



## EFDS fixtured electric spindles

### Software release 2.3.1

Model	Part number	Series
EFDS43-8	6151659070	A
EFDS43-15	6151659080	A
EFDS43-30	6151659090	A
EFDS43-45	6151659100	A
EFDS51-70	6151659110	A
EFDS51-135	6151659120	A
EFDS60-95	6151659130	A
EFDS60-175	6151659140	A
EFDS60-250	6151659150	A



## WARNING

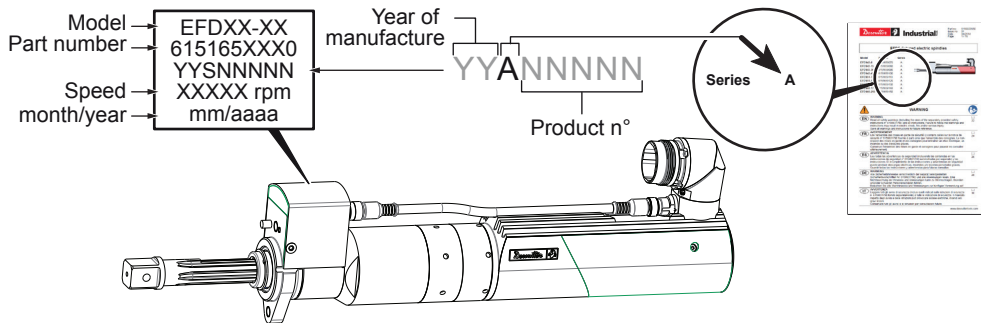


<b>EN</b>	<p><b>WARNING</b></p> <p>Read all safety warnings (including the ones of the separately provided safety instructions n° 6159931790) and all instructions. Failure to follow the warnings and instructions may result in electric shock, fire and/or serious injury.</p> <p>Save all warnings and instructions for future reference.</p>	 20
<b>FR</b>	<p><b>AVERTISSEMENT</b></p> <p>Lire l'ensemble des mises en garde de sécurité (y compris celles sur la notice de sécurité n° 6159931790 fournie à part) ainsi que l'ensemble des consignes. Le non-respect des mises en garde et des consignes peut entraîner un choc électrique, un incendie ou des blessures graves.</p> <p>Conserver l'ensemble des mises en garde et consignes pour pouvoir les consulter ultérieurement.</p>	 22
<b>ES</b>	<p><b>ADVERTENCIA</b></p> <p>Lea todas las advertencias de seguridad (incluyendo las contenidas en las instrucciones de seguridad n° 6159931790 suministradas por separado) y las instrucciones. El incumplimiento de las instrucciones y advertencias de seguridad puede producir descargas eléctricas, incendios y/o lesiones personales graves.</p> <p>Guarde todas las instrucciones y advertencias para futuras consultas.</p>	 24
<b>DE</b>	<p><b>WARNING</b></p> <p>Alle Sicherheitshinweise (einschließlich der separat bereitgestellten Sicherheitsvorschriften Nr. 6159931790) und alle Anweisungen lesen. Eine Nichtbeachtung der Hinweise und Anweisungen kann zu Stromschlägen, Bränden und/oder schweren Personenschäden führen.</p> <p>Bewahren Sie alle Warnhinweise und Anweisungen zur künftigen Verwendung auf.</p>	 26
<b>IT</b>	<p><b>AVVERTENZA</b></p> <p>Leggere tutti gli avvisi di sicurezza (inclusi quelli indicati sulle istruzioni di sicurezza n. 6159931790 fornite separatamente) e tutte le indicazioni di sicurezza. Il mancato rispetto degli avvisi e delle istruzioni può provocare scosse elettriche, incendi e/o gravi lesioni.</p> <p>Conservare tutti gli avvisi e le istruzioni per consultazioni future.</p>	 28

<b>PT</b>	<b>ALERTA</b> Leia todas as instruções e avisos de segurança (inclusive as que são fornecidas separadamente, n° 6159931790). A falha em seguir os avisos e instruções pode resultar em choque elétrico, incêndio e/ou lesão grave. Guarde todos os alertas e instruções para referência futura.	 30
<b>FI</b>	<b>VAROITUS</b> Lue kaikki turvallisuusvaroitukset (mukaan lukien erikseen painetut turvallisuusohjeet tiedotteessa nro 6159931790) ja kaikki ohjeet. Varoitusten ja ohjeiden noudattamatta jättäminen voi johtaa sähköiskuun, tulipaloon ja/tai vakavaan loukkaantumiseen. Säilytä kaikki varoitukset ja ohjeet myöhempää tarvetta varten.	 32
<b>SV</b>	<b>VARNING</b> Läs alla säkerhetsvarningar (inklusive dem i de de separata, medföljande säkerhetsinstruktionerna nr. 6159931790) och alla instruktioner. Underlåtenhet att följa alla varningar och instruktioner kan leda till en elektrisk stöt, eldsvåda och/eller svåra personskador. Spara alla varningar och instruktioner för framtida bruk.	 34
<b>NO</b>	<b>ADVARSEL</b> Les alle sikkerhetsadvarsler (inkludert de i de separate medfølgende sikkerhetsanvisningene nr. 6159931790) og alle instruksjoner. Om man ikke følger advarslene eller anvisningene, kan det føre til elektrisk stød, brann og/eller alvorlige personskader. Ta vare på alle advarsler og anvisninger for fremtidig bruk.	 36
<b>DA</b>	<b>ADVARSEL</b> Læs alle sikkerhedsadvarsler (også dem i den separate sikkerhedsanvisning nr. 6159931790) og alle anvisninger. Hvis disse advarsler og anvisninger ikke følges, kan det medføre elektrisk stød, brand og/eller alvorlig tilskadekomst. Gem alle advarsler og anvisninger til senere brug.	 38
<b>NL</b>	<b>WAARSCHUWING</b> Lees alle veiligheidswaarschuwingen (inclusief de waarschuwingen die afzonderlijk worden verstrekt in de veiligheidsinstructies met onderdeelnummer 6159931790) en alle overige instructies. Indien u de de waarschuwingen en de instructies niet opvolgt, kan dit leiden tot een elektrische schok, brand en/of ernstig lichamelijk letsel. Bewaar alle waarschuwingen en instructies, zodat u ze op en later tijdstip kunt raadplegen.	 40
<b>EL</b>	<b>ΠΡΟΕΙΔΟΠΟΙΗΣΗ</b> Διαβάστε όλες τις προειδοποιήσεις ασφαλείας (συμπεριλαμβανομένων εκείνων των ξεχωριστά παρεχόμενων οδηγιών ασφαλείας αρ. 6159931790) και όλες τις οδηγίες. Σε περίπτωση που δεν ακολουθήσετε τις προειδοποιήσεις και τις οδηγίες ενδέχεται να προκληθεί ηλεκτροπληξία, πυρκαγιά ή/ και σοβαρός τραυματισμός. Φυλάξτε όλες τις προειδοποιήσεις και τις οδηγίες για να ανατρέξετε μελλοντικά σε αυτές.	 42
<b>ZH</b>	<b>警告</b> 阅读所有安全警告 (包括那些单独提供的安全说明 n° 6159931790) 和所有说明。未能遵守这些警告和说明可能会导致触电、火灾和/或严重伤害。 妥善保存所有警告和说明, 以备将来参考。	 44
<b>HU</b>	<b>FIGYELEM</b> Olvassa el az összes biztonsági (beleértve a különálló, n° 6159931790 számú biztonsági útmutató utasításait) és az összes használati utasítást. A figyelmeztetések és utasítások figyelmen kívül hagyása áramütést, tűzveszélyt és/vagy súlyos személyi sérülést okozhat. Olvassa el és őrizze meg az összes figyelmeztetést és utasítást későbbi hivatkozásra.	 46

<b>LV</b>	<b>BRĪDINĀJUMS</b> Izlasiet visus drošības brīdinājumus (tostarp tos, kas atsevišķi sniegti instrukcijā nr. 6159931790) un visus norādījumus. Neievērojot brīdinājumus un norādījumus, varat izraisīt strāvas triecienu, ugunsgrēku un/vai smagas traumas. Saglabājiet visus brīdinājumus un norādījumus, lai varētu tajos ieskatīties arī turpmāk.	 48
<b>PL</b>	<b>OSTRZEŻENIE</b> Należy przeczytać wszystkie ostrzeżenia dotyczące bezpieczeństwa (łącznie z odrębnymi instrukcjami bezpieczeństwa nr 6159931790) oraz wszystkie instrukcje. Nieprzestrzeganie ostrzeżeń i instrukcji może spowodować porażenie prądem elektrycznym, pożar i/lub poważne obrażenia. Wszystkie ostrzeżenia i instrukcje należy zachować do przyszłego wykorzystania.	 50
<b>CZ</b>	<b>VÝSTRAHA</b> Přečtěte si veškerá bezpečnostní varování (včetně varování uvedených v dodaných bezpečnostních pokynech č. 6159931790) a veškeré další pokyny. Nedodržení varování a pokynů může mít za následek úraz elektrickým proudem, požár anebo vážný úraz. Uchovejte veškeré texty varování a pokynů i pro budoucí potřebu.	 52
<b>SK</b>	<b>VAROVANIE</b> Prečítajte si všetky bezpečnostné varovania (vrátane varovaní, ktoré sa nachádzajú samostatne v bezpečnostných pokynoch č. 6159931790) a všetky pokyny. Nedodržanie varovaní a pokynov môže spôsobiť úder elektrickým prúdom, požiar a/alebo vážne zranenie. Všetky varovania a pokyny si odložte pre budúce nahliadnutie.	 54
<b>SL</b>	<b>OPOZORILO</b> Preberite vsa varnostna opozorila (tudi tista v ločenih varnostnih navodilih št: 6159931790) in navodila. Zaradi neupoštevanja opozoril in navodil lahko pride do električnega udara, požara in/ali hudih poškodb. Vsa opozorila in navodila shranite za morebitno poznejšo uporabo.	 56
<b>LT</b>	<b>ISPĖJIMAS</b> Perskaitykite visus įspėjimus (įskaitant ir pateikiamus atskirose saugos instrukcijos Nr. 6159931790) bei visas instrukcijas. Jei nesilaikysite įspėjimų ir instrukcijų, gali kilti elektros smūgis, gaisras ir (arba) galimi rimti sužalojimai. Išsaugokite visus įspėjimus ir nurodymus, kad prirėikus vėliau galėtumėte pasiskaityti.	 58
<b>RU</b>	<b>ПРЕДУПРЕЖДЕНИЕ</b> Прочитайте все предупреждения о безопасности (включая отдельно предоставленные указания по безопасности № 6159931790) и все инструкции. Несоблюдение данных предупреждений и инструкций может привести к поражению электрическим током, пожару и/или серьезной травме. Сохраните все предупреждения и инструкции для справки на будущее.	 60
<b>JA</b>	<b>警告</b> すべての安全上の警告（別途提供する安全指示番号 6159931790 の警告を含む）およびすべての手順をお読みください。警告や注意事項に従わないと、感電、火災や重大なケガの原因になることがあります。今後の参考のために、すべての警告と注意事項を保管しておいてください。	 62
<b>KO</b>	<b>경고</b> 모든 안전 경고(안전 지침 n° 6159931790에서 별도로 제공된 경고 포함)와 모든 지침을 빠짐없이 읽어 주십시오. 경고와 지침을 따르지 않을 경우 감전, 화재 및/또는 심각한 부상의 위험이 있습니다. 추후에 참조할 수 있도록 모든 경고와 지침을 보관하십시오.	 64
<b>BG</b>	<b>ВНИМАНИЕ</b> Прочетете всички предупреждения за безопасност (включително тези от допълнителните инструкции за безопасност n° 6159931790) и всички инструкции. Неспазването на предупрежденията и инструкциите може да доведе до токов удар, пожар и/или сериозно нараняване. Запазете всички предупреждения и инструкции за бъдещи справки.	 66

## IDENTIFICATION



## TECHNICAL DATA

Model	Part number	Torque range						Rotat. speed	Weight	
		Nm			ft.lb				rpm	kg
		Min.	Nom.	Max.	Min.	Nom.	Max.			
EFDS43-8	6151659070	1	8	10	0.7	5.9	7.4	2,000	2.2	4.9
EFDS43-15	6151659080	3	15	17	2.2	11.1	12.5	2,000	2.2	4.9
EFDS43-30	6151659090	7	30	32	5.2	22.1	23.6	1,454	2.4	5.3
EFDS43-45	6151659100	7	45	50	5.2	33.2	36.9	1,112	2.4	5.3
EFDS51-70	6151659110	20	70	80	14.7	51.6	59.0	816	4.1	9.0
EFDS51-135	6151659120	30	135	150	22.1	99.6	111.0	463	4.1	9.0
EFDS60-95	6151659130	22	95	105	16.2	70.1	77.4	1,055	5.6	12.3
EFDS60-175	6151659140	50	175	190	36.9	129.0	14.0	575	5.6	12.3
EFDS60-250	6151659150	55	250	280	40.6	184.0	206.0	409	5.6	12.3

Find more information and your Desoutter contacts on:

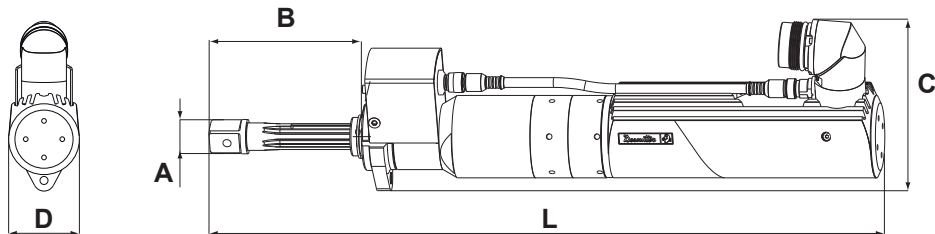
[www.desouttertools.com](http://www.desouttertools.com)

Software and documentation available at:

<http://resource-center.desouttertools.com>

No login/password required.

## DIMENSIONING

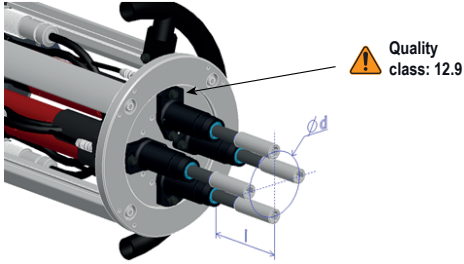


Model	Part number	A		B		L		C		D	
		Ø mm	mm	in.	mm	in.	mm	in.	mm	in.	
<b>EFDS43-8</b>	6151659070	3/8"	85	3.35	276	10.87	113	4.45	43	1.70	
<b>EFDS43-15</b>	6151659080	3/8"	85	3.35	276	10.87	113	4.45	43	1.70	
<b>EFDS43-30</b>	6151659090	3/8"	85	3.35	311	12.24	113	4.45	43	1.70	
<b>EFDS43-45</b>	6151659100	3/8"	85	3.35	311	12.24	113	4.45	43	1.70	
<b>EFDS51-70</b>	6151659110	1/2"	111	4.38	357	14.05	121	4.76	51	2.08	
<b>EFDS51-135</b>	6151659120	1/2"	111	4.38	357	14.05	121	4.76	51	2.08	
<b>EFDS60-95</b>	6151659130	1/2"	111	4.38	373	14.68	130	5.12	60	2.36	
<b>EFDS60-175</b>	6151659140	3/4"	120	4.72	373	14.68	130	5.12	60	2.36	
<b>EFDS60-250</b>	6151659150	3/4"	120	4.72	373	14.68	130	5.12	60	2.36	

## OPTIONAL ACCESSORIES

Name	Description	Length m	Part number
<b>Connecting cable</b>	Tool cable	2.5	6159176510
	Tool cable	5	6159176520
	Tool cable	10	6159176540
	Tool cable	15	6159176550
<b>Extension cable</b>	Extension cable	8	6159175810
	Extension cable	16	6159175840
	Extension cable	32	6159175870
	Extension cable	50	6159175890
<b>Transducer cable</b>	-	340	6159174260
<b>Transducer holder</b>	3/8" square drive	-	6153964260
	1/2" square drive	-	6153964270
	3/4" square drive	-	6153964280

## OPTIONAL TELESCOPIC MODULES



### Overall recommendations:

Desoutter recommends the use of telescopic module or EFDE range spindles for multi spindle applications. When using EFDS, the application installation must secure the well-being of the spindles and prevent potential failures of internal parts of the spindles like the output shaft, bearings etc.

Telescopic module	Part number	A	B	D	E	k1	k2	k3	K	Screws tightening torque (Nm)
EFDE 3/8"	6153970130	60	-10	-	-	-3.75	-156	25 650	57	16
EFDE 1/2"	6153970170	180	-20	518	-130	-1.25	-180	64 250	50	40
EFDE 3/4"	6153970140	195	-20	570	-125	-	-	-	-	40

FIGURE A

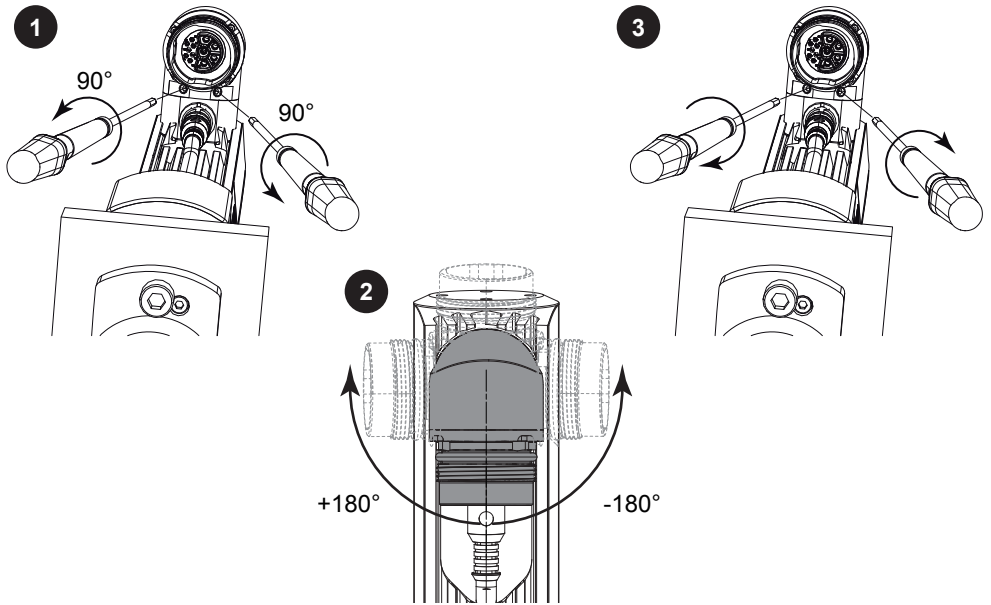
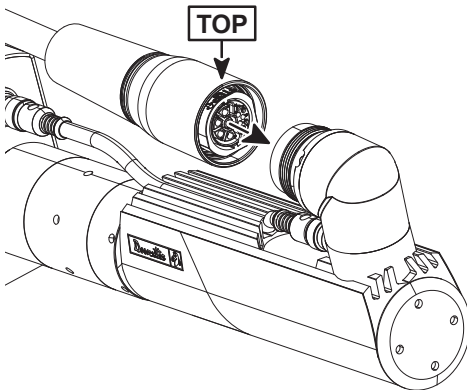
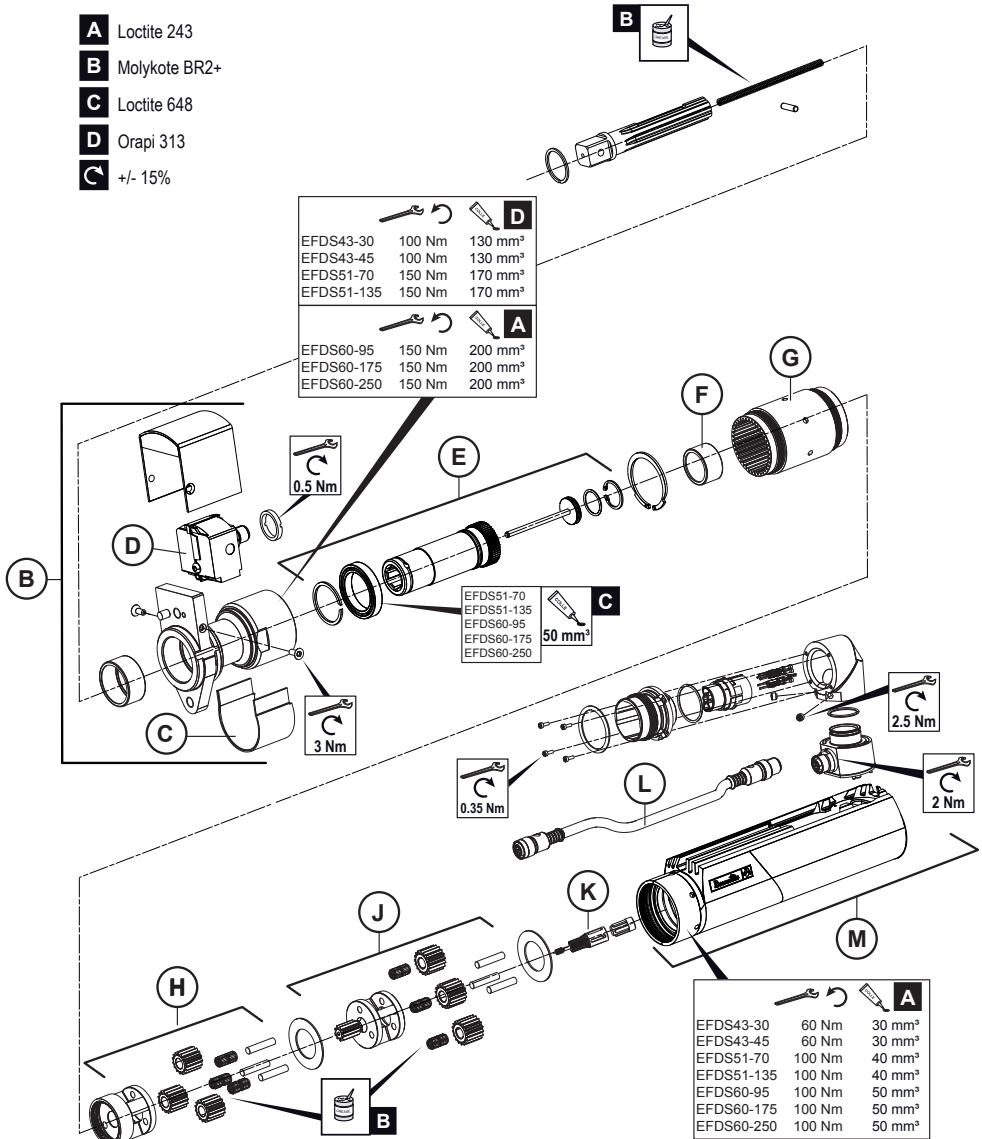


FIGURE B



## GENERAL VIEW - EFDS43-30/43-45/51-70/51-135/60-95/60-175/60-250

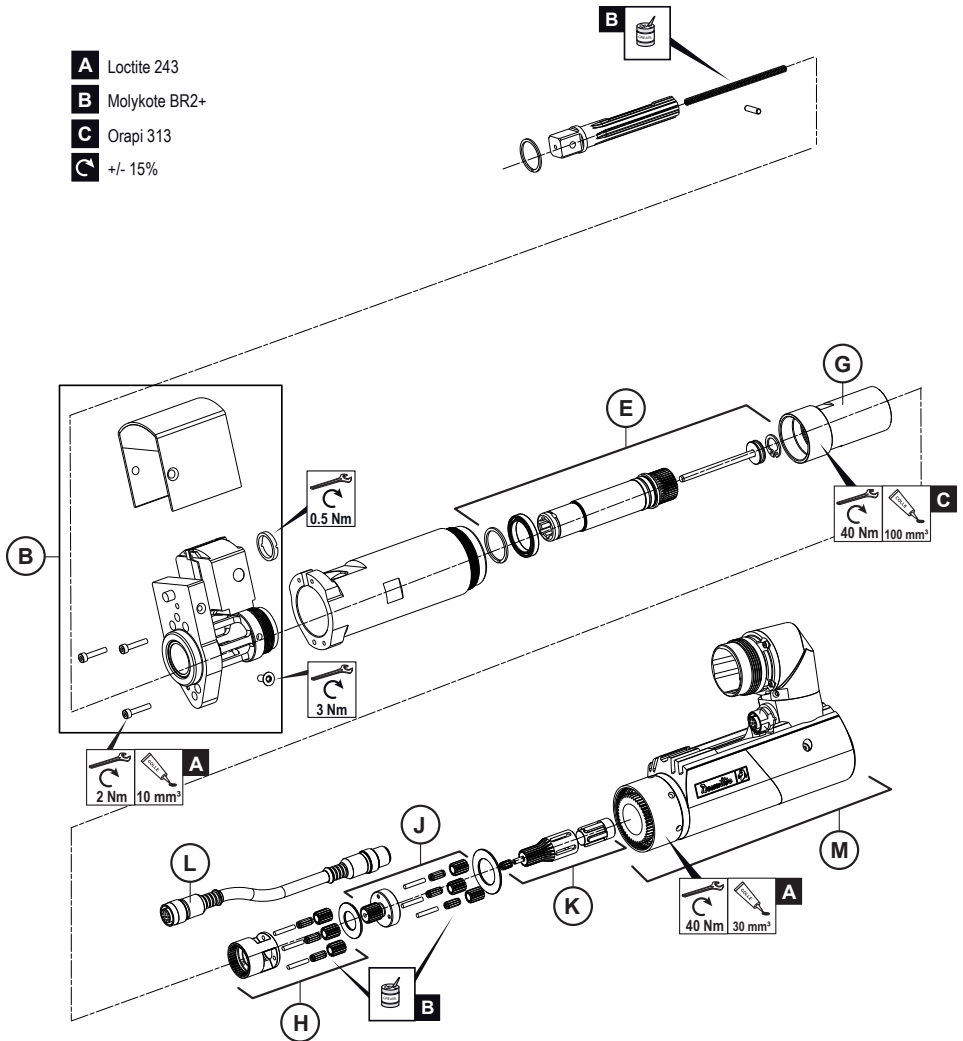
- A** Loctite 243
- B** Molykote BR2+
- C** Loctite 648
- D** Orapi 313
- C** +/- 15%



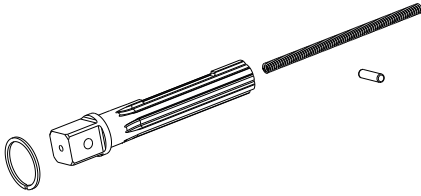


## GENERAL VIEW - EFDS43-8/43-15

- A** Loctite 243
- B** Molykote BR2+
- C** Orapi 313
- C** +/- 15%

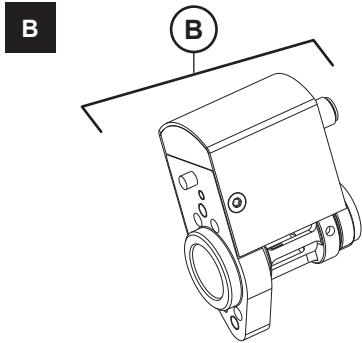


### Ouput



Item	Description	Part number	Qty									Wear			
			EFDS43-8	EFDS43-15	EFDS43-30	EFDS43-45	EFDS51-70	EFDS51-135	EFDS60-95	EFDS60-175	EFDS60-250	High	Medium	Low	
-	Spring	6156811000	1	1	1	1	1	1	1	1	1	1	X		
-	Needle	6157901250	1	1	1	1									X
-	Needle	6157901390					1	1	1	1	1				X
-	Circlip	6156890720	1	1	1	1									X
-	Circlip	6156890730					1	1	1	1	1				X
-	Shaft	6155210710	1	1	1	1								X	
-	Shaft	6155210720					1	1	1	1	1			X	

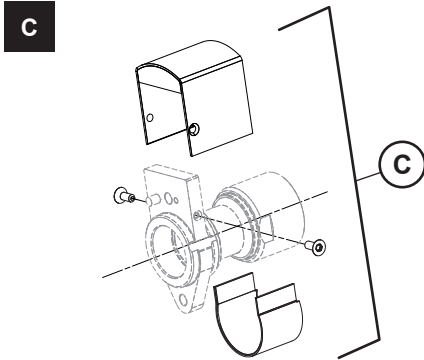
### Transducer kit



Item	Description	Part number	Qty									Wear			
			EFDS43-8	EFDS43-15	EFDS43-30	EFDS43-45	EFDS51-70	EFDS51-135	EFDS60-95	EFDS60-175	EFDS60-250	High	Medium	Low	
B	Transducer kit	6153981525	1												x
	Needle roller	6157850280	1										x		
	Knurled thumb screw M4X8		1												
B	Transducer kit	6153981535		1											x
	Needle roller	6157850280		1									x		
	Knurled thumb screw M4X8			1											
B	Transducer kit	6153981545			1	1									x
	Needle roller	6157850280			1	1							x		
	Knurled thumb screw M4X8				1	1									
B	Transducer kit	6153981555						1							x
	Needle roller	6157850670						1					x		
	Knurled thumb screw M4X8							1							

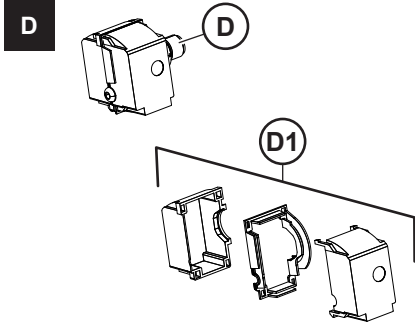
Item	Description	Part number	Qty								Wear				
			EFDS43-8	EFDS43-15	EFDS43-30	EFDS43-45	EFDS51-70	EFDS51-135	EFDS60-95	EFDS60-175	EFDS60-250	High	Medium	Low	
B	Transducer kit	6153981565						1							x
	Needle roller	6157850670						1						x	
	Knurled thumb screw M4X8							1							
B	Transducer kit	6153981575							1						x
	Needle roller	6157850670							1					x	
	Knurled thumb screw M4X8								1						
B	Transducer kit	6153981585								1	1				x
	Needle roller	6157850670								1	1			x	
	Knurled thumb screw M4X8									1	1				

### Metallic protective cover kit



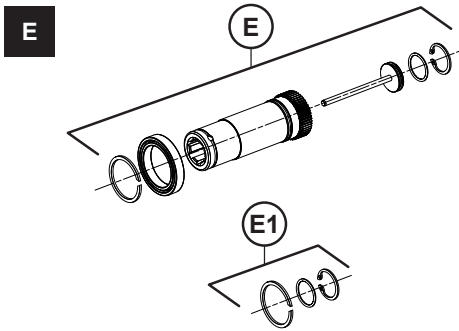
Item	Description	Part number	Qty								Wear				
			EFDS43-8	EFDS43-15	EFDS43-30	EFDS43-45	EFDS51-70	EFDS51-135	EFDS60-95	EFDS60-175	EFDS60-250	High	Medium	Low	
C	Metallic protective cover kit	6153982510	1	1	1	1									x
	Sheet metal case assy		1	1	1	1									
	Screw FX90 TORX Head M4X10		2	2	2	2									
	Semi annular metal sheet cover		1	1	1	1									
C	Metallic protective cover kit	6153982520					1	1	1	1	1				x
	Sheet metal case assy						1	1	1	1	1				
	Screw FX90 TORX Head M4X10						2	2	2	2	2				
	Semi annular metal sheet cover						1	1	1	1	1				

## Electronic board & cover kit



Item	Description	Part number	Qty										Wear				
			EFDS43-8	EFDS43-15	EFDS43-30	EFDS43-45	EFDS51-70	EFDS51-135	EFDS60-95	EFDS60-175	EFDS60-250	High	Medium	Low			
D	Electronic board assy	6159190835	1	1	1	1	1	1	1	1	1	1	1			x	
D1	Kit board plastic protective cover	6153982465	1	1	1	1	1	1	1	1	1	1	1				x
	Board shell left side		1	1	1	1	1	1	1	1	1	1	1				
	Board shell right side		1	1	1	1	1	1	1	1	1	1	1				
	Gasket		1	1	1	1	1	1	1	1	1	1	1				

## Driver kit

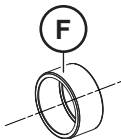


Item	Description	Part number	Qty										Wear				
			EFDS43-8	EFDS43-15	EFDS43-30	EFDS43-45	EFDS51-70	EFDS51-135	EFDS60-95	EFDS60-175	EFDS60-250	High	Medium	Low			
E	Driver D15	6153977900	1	1													x
	Holding cap		1	1													
	Guide	6155952320	1	1												x	
	Bearing	6157530750	1	1												x	
E	Driver D45	6153977910			1	1											x
	Bit holding cap				1	1											
	Guide	6155952320			1	1										x	
	Bearing	6157581360			1	1										x	

Item	Description	Part number	Qty										Wear						
			EFDS43-8	EFDS43-15	EFDS43-30	EFDS43-45	EFDS51-70	EFDS51-135	EFDS60-95	EFDS60-175	EFDS60-250	High	Medium	Low					
E1	Kit service driver	6153982440	1	1	1	1												x	
	O-ring		1	1	1	1													
	Circlips int.		1	1	1	1													
	Spring ring		1	1	1	1													
E	Driver D250	6153977920					1	1	1	1	1								x
	Bit holding cap						1	1	1	1	1								
	Guide	6155952330					1	1	1	1	1							x	
	Bearing	6157580570					1	1	1	1	1							x	
E	Kit service driver	6153982450					1	1	1	1	1							x	
	O-ring						1	1	1	1	1								
	Circlip						1	1	1	1	1								
	Circlip						1	1	1	1	1								

## Spacer

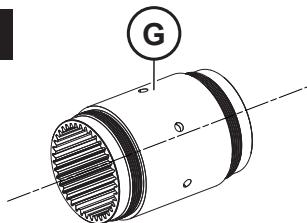
**F**



Item	Description	Part number	Qty										Wear						
			EFDS43-8	EFDS43-15	EFDS43-30	EFDS43-45	EFDS51-70	EFDS51-135	EFDS60-95	EFDS60-175	EFDS60-250	High	Medium	Low					
F	Spacer	6156661620			1	1													x

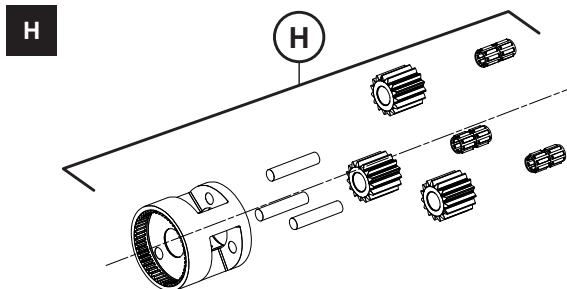
## Gear ring kit

**G**



Item	Description	Part number	Qty										Wear						
			EFDS43-8	EFDS43-15	EFDS43-30	EFDS43-45	EFDS51-70	EFDS51-135	EFDS60-95	EFDS60-175	EFDS60-250	High	Medium	Low					
G	Gear ring M0.5 Z46	6154760670	1	1															x
G	Gear ring DIA43 42T M0.7	6154761100			1	1													x
G	Gear ring DIA51 39T M1	6154761110					1	1											x
G	Gear ring DIA60 49T M1	6154761090								1	1	1							x

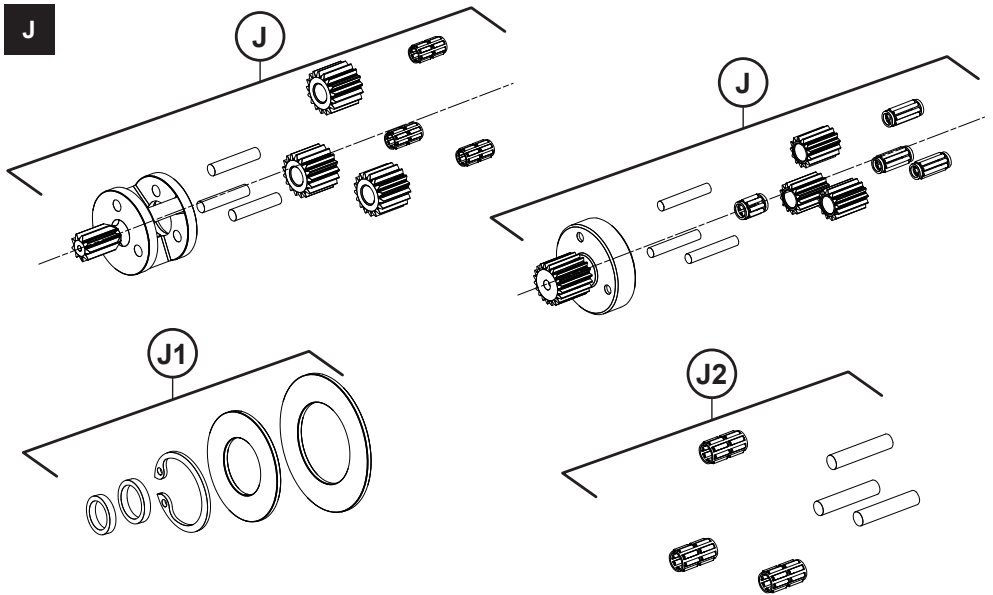
## Gear box - 2nd stage kit



Item	Description	Part number	Qty								Wear				
			EFDS43-8	EFDS43-15	EFDS43-30	EFDS43-45	EFDS51-70	EFDS51-135	EFDS60-95	EFDS60-175	EFDS60-250	High	Medium	Low	
H	Gearbox - 2nd stage	6153977930	1	1											x
	Planet M0.5 (set of 3)	6154700995	1	1										x	
	Ouput planet cage	6154751400	1	1											x
	Bearing cage		3	3											
	Needle		3	3											
H	Gearbox - 2nd stage	6153977950			1										x
	Planet M0.7 (set of 3)	6154700915			1									x	
	Ouput planet cage	6154751350			1										x
	Cage needle bearing				3										
	Needle				3										
H	Gearbox - 2nd stage	6153979320				1									x
	Planet M0.7 (set of 4)	6154701135				1								x	
	Planet cage	6154752540				1									x
	Bearing cage					4									
	Needle					4									
H	Gearbox - 2nd stage	6153979740					1								x
	Planet M1 (set of 3)	6154700935					1							x	
	Planet cage	6154752590					1								x
	Cage needle bearing						3								
	Needle						3								
H	Gearbox - 2nd stage	6153977980						1							x
	Planet M1 (set of 3)	6154700925						1						x	
	Ouput planet cage	6154751370						1							x
	Cage needle bearing							3							
	Needle							3							
H	Gearbox - 2nd stage	6153980040							1	1					x
	Planet M1 (set of 3)	6154701095							1	1				x	
	Planet cage	6154752560							1	1					x
	Cage								3	3					
	Needle								3	3					
H	Gearbox - 2nd stage	6153979310									1				x
	Planet M1 (set of 3)	6154701085									1			x	

Item	Description	Part number	Qty								Wear			
			EFDS43-8	EFDS43-15	EFDS43-30	EFDS43-45	EFDS51-70	EFDS51-135	EFDS60-95	EFDS60-175	EFDS60-250	High	Medium	Low
	Planet cage	6154752570									1			x
	Cage										3			
	Needle										3			

### Gear box - 1st stage kit



Item	Description	Part number	Qty								Wear			
			EFDS43-8	EFDS43-15	EFDS43-30	EFDS43-45	EFDS51-70	EFDS51-135	EFDS60-95	EFDS60-175	EFDS60-250	High	Medium	Low
J	Gearbox - 1st stage	6153977940	1	1										x
	Planet M0.5 (set of 3)	6154700995	1	1									x	
	Planet cage	6154751380	1	1										x
	Bearing cage		3	3										
	Needle		3	3										
J	Gearbox - 1st stage	6153977960			1									x
	Planet M0.7 Z13 (set of 3)	6154700915			1								x	

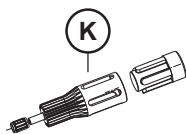
Item	Description	Part number	Qty								Wear					
			EFDS43-8	EFDS43-15	EFDS43-30	EFDS43-45	EFDS51-70	EFDS51-135	EFDS60-95	EFDS60-175	EFDS60-250	High	Medium	Low		
	<b>Planet carrier 15T M0.7</b>	<b>6154751000</b>			1											x
	Cage needle bearing				3											
	Needle				3											
<b>J</b>	<b>Gearbox - 1st stage</b>	<b>6153979330</b>				1										x
	<b>Planet M0.7 (set of 3)</b>	<b>6154700895</b>				1									x	
	<b>Planet cage RED 5.667X3.333</b>	<b>6154752530</b>				1										x
	Cage needle bearing					3										
	Needle					3										
<b>J</b>	<b>Gearbox - 1st stage</b>	<b>6153979730</b>					1									x
	<b>Planet M1 (set of 3)</b>	<b>6154700925</b>					1								x	
	<b>Planet cage RED 5.333X4.250</b>	<b>6154752580</b>					1									x
	Cage needle bearing						6									
	Needle						3									
<b>J</b>	<b>Gearbox - 1st stage</b>	<b>6153977560</b>						1								x
	<b>Planet gear RED 7.500 (set of 3)</b>	<b>6154701605</b>						1							x	
	<b>Car planet DIA51</b>	<b>6154752410</b>						1								x
	Cage needle bearing							6								
	Needle							3								
<b>J</b>	<b>Gearbox - 1st stage</b>	<b>6153980060</b>							1							x
	<b>Planet M1 (set of 3)</b>	<b>6154701095</b>							1						x	
	<b>Planet cage</b>	<b>6154752550</b>							1							x
	Cage								6							
	Needle								3							
<b>J</b>	<b>Gearbox - 1st stage</b>	<b>6153980050</b>								1						x
	<b>Planet M1 (set of 3)</b>	<b>6154701075</b>								1					x	
	<b>Planet cage</b>	<b>6154751670</b>								1						x
	Cage									6						
	Needle									3						
<b>J</b>	<b>Gearbox - 1st stage</b>	<b>6153977640</b>									1					x
	<b>Planet M1 (set of 3)</b>	<b>6154701075</b>									1				x	
	<b>Output planet cage</b>	<b>6154751940</b>									1					x
	Cage										6					
	Needle										3					
<b>J1</b>	<b>Global small parts kit</b>	<b>6153982150</b>	1	1	1	1	1	1	1	1	1	1	1			x
	Washer						2	2								
	Washer PLAIN		1	1	2	2										
	Washer								2	2	2					
	Washer PLAIN M12		1	1												
	Circlip int					1	1	1	1	1						
<b>J2</b>	<b>Needle bearing kit</b>	<b>6153982160</b>	1	1		1									x	



Item	Description	Part number	Qty										Wear				
			EFDS43-8	EFDS43-15	EFDS43-30	EFDS43-45	EFDS51-70	EFDS51-135	EFDS60-95	EFDS60-175	EFDS60-250	High	Medium	Low			
	Bearing cage		3	3		3											
	Needle		3	3		3											
<b>J2</b>	<b>Needle bearing kit</b>	<b>6153982170</b>			<b>1</b>											<b>x</b>	
	Cage needle bearing				3												
	Needle				3												
<b>J2</b>	<b>Needle bearing kit</b>	<b>6153982180</b>					<b>1</b>	<b>1</b>								<b>x</b>	
	Cage needle bearing						6	6									
	Needle						3	3									
<b>J2</b>	<b>Needle bearing kit</b>	<b>6153978920</b>								<b>1</b>	<b>1</b>	<b>1</b>				<b>x</b>	
	Cage									12	12	12					
	Needle									9	9	9					

## Sun kit

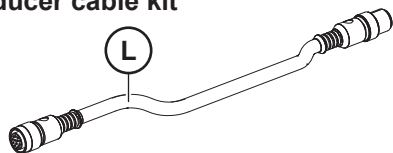
**K**



Item	Description	Part number	Qty										Wear				
			EFDS43-8	EFDS43-15	EFDS43-30	EFDS43-45	EFDS51-70	EFDS51-135	EFDS60-95	EFDS60-175	EFDS60-250	High	Medium	Low			
<b>K</b>	<b>Sun 43-15</b>	<b>6153979340</b>	<b>1</b>	<b>1</b>												<b>x</b>	
<b>K</b>	<b>Sun 43-30</b>	<b>6153979350</b>			<b>1</b>											<b>x</b>	
<b>K</b>	<b>Sun 43-45</b>	<b>6153979360</b>				<b>1</b>										<b>x</b>	
<b>K</b>	<b>Sun 51-70</b>	<b>6153979500</b>					<b>1</b>									<b>x</b>	
<b>K</b>	<b>Sun 51-135</b>	<b>6153977680</b>						<b>1</b>								<b>x</b>	
<b>K</b>	<b>Sun 60-95</b>	<b>6153979510</b>							<b>1</b>							<b>x</b>	
<b>K</b>	<b>Sun 60-250</b>	<b>6153977740</b>									<b>1</b>	<b>1</b>				<b>x</b>	

## Transducer cable kit

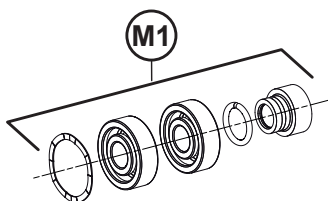
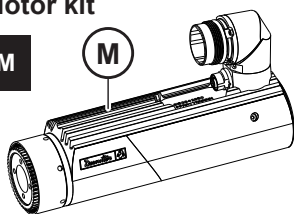
**L**



Item	Description	Part number	Qty								Wear						
			EFDS43-8	EFDS43-15	EFDS43-30	EFDS43-45	EFDS51-70	EFDS51-135	EFDS60-95	EFDS60-175	EFDS60-250	High	Medium	Low			
L	Cable SC1	6159174120	1	1													x
L	Cable SC2	6159174130			1	1											x
L	Cable SC3	6159174140					1	1									x
L	Cable SC4	6159174150								1	1	1					x

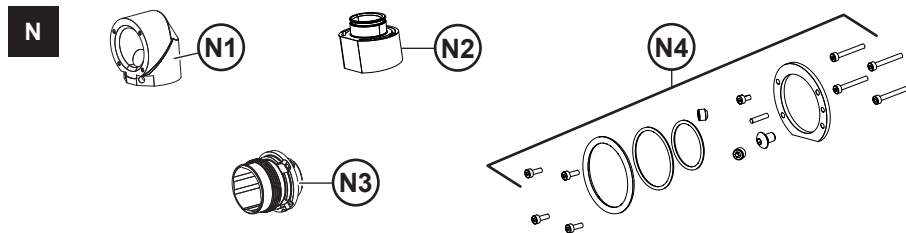
## Motor kit

**M**



Item	Description	Part number	Qty								Wear						
			EFDS43-8	EFDS43-15	EFDS43-30	EFDS43-45	EFDS51-70	EFDS51-135	EFDS60-95	EFDS60-175	EFDS60-250	High	Medium	Low			
M	Motor EB4	6153942925	1	1													x
	Motor EB4		1	1													
	Label EB4		1	1													
M	Motor EB6	6153942935			1	1											x
	Motor EB6				1	1											
	Label EB6				1	1											
M	Motor EB8	6153942945					1	1									x
	Motor EB8						1	1									
	Label EB8						1	1									
M1	Kit bearing motor EB4 EB6 EB8	6153976165	1	1	1	1	1	1									x
	Bearing		2	2	2	2	2	2									
	Curved spring washer		1	1	1	1	1	1									
	Complete magnet motor		1	1	1	1	1	1									
M	Motor EFDS EB10	6153942950								1	1	1					x
	Motor EB10									1	1	1					
	Label EB10									1	1	1					
M1	Kit bearing motor EB10	6153982110								1	1	1					x
	Bearing									2	2	2					
	Curved spring washer									1	1	1					
	Complete magnet motor									1	1	1					

## Cable connector



Item	Description	Part number	Qty								Wear			
			EFDS43-8	EFDS43-15	EFDS43-30	EFDS43-45	EFDS51-70	EFDS51-135	EFDS60-95	EFDS60-175	EFDS60-250	High	Medium	Low
N1	Orientable connector	6155100010	1	1	1	1	1	1	1	1	1			x
N2	Connector support	6155654620	1	1	1	1	1	1	1	1	1			x
N3	Tool connector socket	6155654630	1	1	1	1	1	1	1	1	1			x
N4	Connector service kit	6153982080	1	1	1	1	1	1	1	1	1	x		
	Screw hex M4X6		1	1	1	1	1	1	1	1	1			
	Screw hex M2X4		1	1	1	1	1	1	1	1	1			
	Screw hex M5X4		2	2	2	2	2	2	2	2	2			
	Screw hex M2X6		4	4	4	4	4	4	4	4	4			
	O-ring		1	1	1	1	1	1	1	1	1			
	O-ring		1	1	1	1	1	1	1	1	1			
	Flat gasket		1	1	1	1	1	1	1	1	1			
	Needle		2	2	2	2	2	2	2	2	2			
	Washer plain		1	1	1	1	1	1	1	1	1			

## Original instructions.

### © COPYRIGHT 2014, DESOUTTER HP2 7SJ UK

All rights reserved. Any unauthorized use or copying of the contents or part thereof is prohibited. This applies in particular to trademarks, model denominations, part numbers and drawings. Use only authorized parts. Any damage or malfunction caused by the use of unauthorised parts is not covered by Warranty or Product Liability.

## STATEMENT OF USE

Tool (class I) suitable for industrial environment only. It shall be used for tightening or loosening joints in wood, metal or plastic material.

No other use permitted.

For professional use only.

## DATA

See page 4.

### Normal environmental conditions

(for IEC 61010-1 standard)

- Temperature: 5°C to 40°C.
- Maximum relative humidity: 80% for temperatures up to 31°C.
- Altitude up to 2,000 m.
- Usable in Pollution degree 2 environment: indoor use only.

### Declaration of noise and vibration emission

See page 68.



Vibration levels.



Sound levels.

**a<sub>hd</sub>**, **a<sub>h</sub>**: Vibration levels.

**K / K<sub>pA</sub> = K<sub>WA</sub> = 3 dB** : Uncertainty.

**L<sub>pA</sub>** : Sound pressure level.

**L<sub>WA</sub>** : Sound power level.

All values are current as of the date of this publication. For the latest information please visit [www.desouttertools.com](http://www.desouttertools.com).

These declared values were obtained by laboratory type testing in accordance with the stated standards and are suitable for comparison with the declared values of other tools tested in accordance with the same standards. These declared values are not adequate for use in risk assessments and values measured in individual work places may be higher.

The actual exposure values and risk of harm experienced by an individual user are unique and depend upon the way the user works, the workpiece and the workstation design, as well upon the exposure time and the physical condition of the user.

We, Desoutter, cannot be held liable for the consequences of using the declared values, instead of values reflecting the actual exposure, in an individual risk assessment in a work place situation over which we have no control.

This tool may cause hand-arm vibration syndrome if its use is not adequately managed. An EU guide to managing hand-arm vibration can be found at [http://www.pneurop.eu/uploads/documents/pdf/PN3-02-NV\\_Declaration\\_info\\_sheet\\_0111.pdf](http://www.pneurop.eu/uploads/documents/pdf/PN3-02-NV_Declaration_info_sheet_0111.pdf)

We recommend a programme of health surveillance to detect early symptoms which may relate to noise or vibration exposure, so that management procedures can be modified to help prevent future impairment.

## ON RECEIVING THE TOOL

- Check the following items are included in the box:
  - Fixtured electric spindle
  - Safety booklet
  - User manual

## INSTALLING THE TOOL

The tool can reach high temperatures during use. It is necessary to protect all persons of the risk of burns by a material or immaterial barrier, or warn him with an appropriate symbol.

On the other hand, the power cord should be placed so as to avoid prolonged contact with the hottest part of the tool (motor).

The tool has a thermal protection, which switch off operation when it has reached a too high temperature. It is the responsibility of the user to configure the tool to operate within the established maximum temperatures.



It is possible to rotate the connector by loosening the two screws that freeze the position (see "Figure A").

- Plug the cable with help of TOP indication. (see "Figure B").
- Any direct pull on the cable should be avoided.



- Be sure that the motor is free of motion to enable torque measurement.
- The cable shall not apply traction to the tool.

## CONTROL AND SOFTWARE

Power supply by means of CVI3 controller with the appropriate embedded program version.

## MAINTENANCE INSTRUCTIONS

Maintenance should be performed by qualified personnel only.

- Prior to any maintenance task, disconnect the tool.
- When disassembling / reassembling the tool, take the following precautions:
  - Check that the controller is switched off.
  - Disconnect the cable.
- When disassembling the tool electronics, take extra care for the wires when pulling out the connectors.
- When disassembling the tool front assemblies, take care for the torque transducer wires.

Every 500,000 cycles:

- Check that components are in good condition and apply grease on mechanical parts when performing preventive maintenance.



Do not apply too much grease on gears or bearings; a thin coat shall be sufficient.

## ASSEMBLING AND DISASSEMBLING



The use of spare parts other than those originally supplied by the manufacturer may result in a drop in performance or in increased maintenance and level of vibration and in the full cancellation of the manufacturer's liability.

- Follow standard engineering practices for the mounting of component subassemblies.

## MEANING OF THE PICTOGRAMS



Left hand thread



When reassembling, apply the recommended glue



When reassembling, tighten to the required torque



When reassembling, lubricate with the required grease or oil.



When disposing of components, lubricants, etc.. ensure that the relevant safety procedures are carried out.



According to Directive 2002/96/CE concerning Waste Electrical and Electronic Equipment (WEEE), this product must be recycled. Please contact your "Customer Centre" or consult the website "[www.desouttertools.com](http://www.desouttertools.com)" to find out where you can recycle this product.

## Instructions originales

### © COPYRIGHT 2014, DESOUTTER HP2 7SJ UK

Tous droits réservés. Tout usage illicite ou copie totale ou partielle sont interdits. Ceci s'applique plus particulièrement aux marques déposées, dénominations de modèles, numéros de pièces et schémas. Utiliser exclusivement les pièces autorisées. Tout dommage ou mauvais fonctionnement causé par l'utilisation d'une pièce non autorisée ne sera pas couvert par la garantie du produit et le fabricant ne sera pas responsable.

### DECLARATION D'UTILISATION

Outil (classe I) approprié à l'environnement industriel seulement. Il ne doit être utilisé que pour le serrage ou desserrage des assemblages vissés dans le bois, le métal ou le plastique.

Aucune autre utilisation n'est permise.

Réservé à un usage professionnel.

### DONNÉES

Voir page 4.

#### Conditions normales d'utilisation

(correspondant à la norme IEC 61010-1)

- Température : 5°C à 40°C.
- Humidité : 80% pour une température jusqu'à 31°C.
- Altitude jusqu'à 2 000 m.
- Utilisable en environnement de degré de pollution 2 : utilisation en intérieur uniquement.

#### Niveau de bruit et émission de vibrations déclarés

Voir page 68.



Niveaux de vibration.



Niveaux sonores.

**a<sub>hd</sub>, a<sub>h</sub>**: Niveaux de vibration.

**K / K<sub>pA</sub> = K<sub>WA</sub> = 3 dB** : Uncertainty.

**L<sub>pA</sub>** : Niveau de pression acoustique.

**L<sub>WA</sub>** : Niveau de puissance acoustique.

Toutes les valeurs sont celles connues à la date de publication du présent document. Pour obtenir les renseignements les plus récents, visiter le site [www.desouttertools.com](http://www.desouttertools.com)

Ces valeurs ont été obtenues par des essais en laboratoire conformément aux normes indiquées; elles ne peuvent pas être utilisées pour l'évaluation des risques. Les valeurs

mesurées sur les lieux de travail individuels peuvent être supérieures aux valeurs indiquées. Les valeurs d'exposition et le risque de préjudice réels dépendent de l'utilisateur et de sa condition physique, de la méthode de travail utilisée, de la pièce de travail, de la conception de la station de travail et du temps d'exposition.

Desoutter ne saurait être tenue responsable des conséquences de l'utilisation des valeurs ci-dessus au lieu des valeurs représentatives de l'exposition réelle, dans les études de risques individuelles sur les lieux de travail qui échappent à notre contrôle. Cet outil peut provoquer des Troubles Musculo-Squelettiques, si son utilisation n'est pas correcte. Un guide communautaire de la prévention des TMS peut être trouvé sur le site : [http://www.pneurop.eu/uploads/documents/pdf/PN3-02-NV\\_Declaration\\_info\\_sheet\\_0111.pdf](http://www.pneurop.eu/uploads/documents/pdf/PN3-02-NV_Declaration_info_sheet_0111.pdf) Nous recommandons un programme de surveillance de la santé pour détecter les premiers symptômes se rapportant au bruit ou à l'exposition aux vibrations, et de modifier les conditions travail pour aider à prévenir les troubles à venir.

### À RÉCEPTION DE L'OUTIL

- Vérifiez que les articles suivants se trouvent dans la boîte :
  - Outil électrique fixe
  - Guide de sécurité
  - Manuel utilisateur

### INSTALLATION DE L'OUTIL

L'outil peut atteindre des températures élevées en cours d'utilisation. Il est nécessaire de protéger toutes les personnes présentes du risque de brûlures au moyen d'une barrière matérielle ou immatérielle ou de les avertir au moyen d'un symbole approprié.

Par ailleurs, le cordon d'alimentation doit être disposé de manière à éviter le contact prolongé avec la partie la plus chaude de l'outil (moteur).



L'outil possède une protection thermique : il cesse de fonctionner lorsqu'il atteint une température trop élevée. Il est de la responsabilité de l'utilisateur de configurer l'outil pour qu'il fonctionne dans la limite des températures maximales établies.

Il est possible de tourner le connecteur en desserrant les deux vis qui le maintiennent en position (voir « Figure A »).

- Brancher le câble en suivant l'indication TOP

(haut) (voir « Figure B »).

- Éviter toute traction directe sur le câble.



- Veiller à ce que le moteur soit immobile pour permettre le mesurage du couple.

Le câble ne doit pas exercer de traction sur l'outil.

## CONTRÔLE ET LOGICIEL

Alimentation par contrôleur CVI3 équipé d'une version de programme appropriée.

## INSTRUCTIONS D'ENTRETIEN

La maintenance doit être assurée par du personnel qualifié uniquement.

- Avant toute opération de maintenance, débrancher l'outil.
- Lors du démontage remontage de l'outil, prendre les précautions suivantes :
  - Vérifier que le coffret est hors tension.
  - Déconnecter le câble.
- Lors du démontage de l'électronique de l'outil, faites attention de ne pas endommager les fils en retirant les connecteurs.
- Lors du démontage des ensembles formant la partie avant de l'outil, faites attention aux fils de capteur de couple.

Tous les 500 000 cycles :

- Vérifier que les composants sont en bon état et graisser les pièces mécaniques lors de la maintenance préventive.



N'appliquez pas trop de graisse sur les pignons ou les roulements ; une fine couche de graisse suffit.

## MONTAGE ET DÉMONTAGE



L'utilisation de pièces détachées autres que celles d'origine peut provoquer une baisse des performances, une augmentation de l'entretien et du niveau de vibrations et peut annuler toutes les garanties vis-à-vis du constructeur.

- Suivre les règles de l'art habituelles pour le montage des sous-ensembles de composants.

## SIGNIFICATION DES PICTOGRAMMES



Filetage à gauche.



Au remontage, collez avec la colle indiquée.



Au remontage, serrez au couple indiqué.



Au remontage, utilisez la graisse indiquée.



Pour l'élimination des composants, lubrifiants, etc., assurez-vous que les procédures de sécurité sont respectées.



Conformément à la Directive 2002/96/CE relative aux déchets d'équipements électriques et électroniques (WEEE), ce produit doit être recyclé.



- Contactez le Service Client ou consultez le site [www.desouttertools.com](http://www.desouttertools.com) pour connaître les lieux de collecte destinés au recyclage dudit produit.

## Instrucciones originales

### © COPYRIGHT 2014, DESOUTTER HP2 7SJ UK

Reservados todos los derechos. Está prohibido todo uso indebido o copia de este documento o parte del mismo. Esto se refiere especialmente a marcas comerciales, denominaciones de modelos, números de piezas y dibujos. Utilicen exclusivamente piezas de repuesto autorizadas. Cualquier daño o defecto de funcionamiento causado por el uso de piezas no autorizadas queda excluido de la garantía o responsabilidad del fabricante.

## DECLARACIÓN DE USO

Herramienta (clase I) apropiada para un entorno industrial exclusivamente. Sólo debe ser utilizada para el apriete o desapriete de los ensamblajes de madera, metal o plástico.

No se autoriza ningún otro uso.

Reservado para un uso profesional.

## DATOS TÉCNICOS

Véase página 4.

### Condiciones ambientales normales

(para la Norma IEC 61010-1)

- Temperatura: De 5°C a 40°C.
- Humedad relativa máxima: 80% para temperaturas de hasta 31°C.
- Altitud máxima de 2.000 m
- Apto para su uso en entornos contaminados de grado 2: sólo para uso en interiores.

### Declaración de valores de ruido y vibración

Véase página 68.



Niveles de vibraciones.



Niveles sonoros.

**a<sub>hd</sub>**, **a<sub>h</sub>**: Niveles de vibraciones.

**K / K<sub>pA</sub> = K<sub>WA</sub> = 3 dB** : Incertidumbre.

**L<sub>pA</sub>** : Nivel de presión sonora.

**L<sub>WA</sub>** : Nivel de potencia sonora.

Todos los valores son correctos en el momento de la publicación. Para conocer la última información, visite [www.desouttertools.com](http://www.desouttertools.com).

Estos valores declarados se obtuvieron en pruebas de laboratorio en cumplimiento con las normas establecidas y no son adecuados para utilizarse en evaluaciones de riesgos.

Los valores medidos en lugares de trabajo individuales podrían ser más altos que los valores declarados. Los valores de exposición

reales y el riesgo de peligro experimentado por un usuario individual son únicos y dependen del hábito de trabajo del usuario, la pieza en la que se está trabajando y el diseño de la estación de trabajo, además del tiempo de exposición y las condiciones físicas del usuario. Nosotros, Desoutter, no podemos aceptar responsabilidad por las consecuencias de utilizar los valores declarados en lugar de los valores que reflejan la exposición real en una evaluación de riesgo individual y en una situación de lugar de trabajo sobre los que no tenemos ningún control. Esta herramienta puede provocar síndrome de vibración. Si no se gestiona adecuadamente su utilización. Encontrará una guía de la UE respecto a la gestión de vibraciones transmitidas al sistema manobrazo en la página [http://www.pneuop.eu/uploads/documents/pdf/PN3-02-NV\\_Declaration\\_info\\_sheet\\_0111.pdf](http://www.pneuop.eu/uploads/documents/pdf/PN3-02-NV_Declaration_info_sheet_0111.pdf)

Se recomienda mantener un programa de control sanitario de detección precoz de los síntomas relacionados con la exposición a vibraciones, con objeto de modificar los procedimientos de gestión y así evitar posibles discapacidades.

## A LA RECEPCIÓN DE LA HERRAMIENTA

A la recepción de la herramienta:

- Husillo eléctrico
- Folleto de seguridad
- Manual de usuario

## INSTALACIÓN DE LA HERRAMIENTA

La herramienta puede alcanzar altas temperaturas durante el uso.

Es necesario proteger a todas las personas de los riesgos de quemaduras utilizando una barrera material o inmaterial o advertirlo utilizando un símbolo adecuado.

Po otra parte, el cable de alimentación debe colocarse de forma que se evite el contacto prolongado con la pieza más caliente de la máquina (motor).

La herramienta dispone de protección térmica, la cual detiene el funcionamiento cuando se alcanza una temperatura demasiado elevada.

El usuario es responsable de la configuración de la herramienta para su utilización dentro de las temperaturas máximas establecidas.



Es posible girar el conector aflojando los dos tornillos que fijan la posición (ver "Figura A").

- Conecte el cable con la ayuda de la indicación "TOP". (ver "Figura B").
- Se deben evitar los tirones directos del cable.





- Asegúrese de que el motor no se mueve para permitir la medición del par.  
El cable no debe aplicar tracción a la herramienta.



Al volver a montar apriete al par necesario



Al volver a montar lubrique con la grasa o el aceite adecuado.

## CONTROL Y SOFTWARE

Alimentación mediante el controlador CVI3 con la versión de software integrado apropiada.



Para la eliminación de los componentes, lubricantes, etc... comprueben que las normas de seguridad han sido respetadas.

## INSTRUCCIONES DE MANTENIMIENTO

Las operaciones de mantenimiento las efectuará exclusivamente personal cualificado.

- Antes de cualquier operación de mantenimiento: desconecten la herramienta.
- Al desmontar y volver a montar la herramienta: tomen las siguientes precauciones:
  - Comprueben que el cofre está sin tensión.
  - Desconecten el cable.
- Al desmontar los componentes electrónicos de la herramienta, tenga especial cuidado con los cables al extraer los conectores.
- Cuando desmonte los conjuntos delanteros de la herramienta, tenga cuidado con los cables del transductor de par.



De acuerdo con la Directiva 2002/96/CE sobre Residuos de aparatos eléctricos y electrónicos (WEEE), este producto debe ser reciclado.



Contacte con su "Centro de atención al cliente" o consulte el sitio web "[www.desouttertools.com](http://www.desouttertools.com)" para saber cómo puede reciclar este producto de forma correcta.

Cada 500 000 ciclos:

- Compruebe que los componentes están en buen estado y aplique grasa en las piezas mecánicas cuando realice el mantenimiento preventivo.



- No aplique demasiada grasa sobre los engranajes o cojinetes, una capa fina es suficiente.

## MONTAJE Y DESMONTAJE



La utilización de recambios que no sean los de origen puede provocar una disminución del rendimiento, un mayor mantenimiento y nivel de ruidos. Puede anular todo tipo de garantía por parte del constructor.

- Siga las prácticas de ingeniería estándar para el montaje de los subconjuntos de componentes.

## SIGNIFICADO DE LOS PICTOGRAMAS



Rosca a izquierdas



Cuando vuelva a montar, aplique la cola recomendada

## Ursprüngliche Betriebsanleitung

### © COPYRIGHT 2014, DESOUTTER HP2 7SJ UK

Alle Rechte vorbehalten. Unbefugtes Verwenden oder Kopieren des Inhalts bzw. von Teilen des Inhalts ist verboten. Dies gilt insbesondere für Warenzeichen, Modellbezeichnungen, Teilenummern und Zeichnungen. Nur die zugelassenen Ersatzteile verwenden. Schäden oder Funktionsstörungen, die durch die Verwendung nicht zugelassener Ersatzteile entstehen, sind von der Garantieleistung und der Produkthaftung ausgeschlossen.

## BESTIMMUNGSGEMÄSSE VERWENDUNG

Das Werkzeug (Schutzklasse I) ist nur für den industriellen Einsatz bestimmt. Es darf ausschließlich zum Anziehen und Lösen von Schraubverbindungen in Holz, Metall oder Kunststoff eingesetzt werden.

Jede andere Verwendung ist untersagt.

Das Werkzeug ist dem professionellen Einsatz vorbehalten.

## DATEN

Siehe Seite 4.

### Normale Umgebungsbedingungen

(für Norm IEC 61010-1)

- Temperatur: 5 °C bis 40 °C
- Maximale relative Luftfeuchtigkeit: 80 %, bei Temperaturen bis zu 31 °C
- Höhe bis zu 2.000 m
- Verwendbar in einer Umgebung mit Verschmutzungsgrad 2: Nur für den Gebrauch in Innenräumen.

### Erklärung zu Geräuschemission und Vibration

Siehe Seite 68.



Vibrationspegel.



Geräuschpegel.

**a<sub>hd</sub>**, **a<sub>h</sub>**: Vibrationspegel.

**K / K<sub>pA</sub> = K<sub>WA</sub> = 3 dB** : Unsicherheit.

**L<sub>pA</sub>** : Schalldruckpegel.

**L<sub>WA</sub>** : Schalleistungspegel.

Alle Werte sind zum Zeitpunkt dieser Veröffentlichung auf dem aktuellen Stand. Neueste Informationen finden Sie unter [www.desouttertools.com](http://www.desouttertools.com).

Die genannten Werte wurden durch Tests gemäß den angegebenen Normen unter Laborbedingungen ermittelt und sind nicht ausreichend für Risikoanalysen.

Die tatsächlichen Meßwerte am Einsatzort können je nach Umgebung auch höher ausfallen. Die konkrete Belastung und das Gesundheitsrisiko des Benutzers sind von Person zu Person verschieden und hängen von den Arbeitsgewohnheiten, dem Werkstück und der Gestaltung des Arbeitsplatzes sowie von der Belastungsdauer und dem Gesundheitszustand des Benutzers ab.

Wir, die Desoutter, haften nicht für die Folgen einer Anwendung der genannten Werte anstelle von Meßwerten der tatsächlichen Belastungswerte in einer Risikoanalyse für einen konkreten Arbeitsplatz, der sich unserer Einflußnahme entzieht.

Dieses Werkzeug kann das Hand-Arm-Vibrations-Syndrom auslösen, sofern sein Gebrauch nicht in ausreichendem Maße geregelt wird. Ein EU-Leitfaden zur Regelung von Hand-Arm Vibrationen steht im Internet zur Verfügung: [http://www.pneurop.eu/uploads/documents/pdf/PN3-02-NV\\_Declaration\\_info\\_sheet\\_0111.pdf](http://www.pneurop.eu/uploads/documents/pdf/PN3-02-NV_Declaration_info_sheet_0111.pdf)

Wir empfehlen ein Programm zur Gesundheitsüberwachung, durch welches frühe Symptome erkannt werden können, welche auf die Vibrationsexposition zurückgeführt werden könnten, so dass die Abläufe der Maßnahmen daraufhin so geändert werden können, dass zukünftige Beeinträchtigungen vermieden werden.

## BEIM ERHALT DES WERKZEUGS

- Den Packungsinhalt auf folgende Teile prüfen:
  - Elektrische Einbauspindel
  - Sicherheitshaft
  - Benutzerhandbuch

## INSTALLATION DES WERKZEUGS

Das Werkzeug kann während des Gebrauchs hohe Temperaturen erreichen. Sämtliche Personen sind über eine physikalische Absperrung oder eine berührungslos wirkende Schutzeinrichtung vor einer Verbrennungsgefahr zu schützen oder mit einem entsprechenden Symbol zu warnen.



Das Netzkabel muss so positioniert werden, dass ein längerer Kontakt mit dem heißesten Teil des Werkzeugs (Motor) vermieden wird.



Das Werkzeug umfasst eine thermische Überlastsicherung, die es bei einer zu hohen Temperatur außer Betrieb setzt. Der Benutzer ist dafür verantwortlich, das Werkzeug so zu konfigurieren, dass es innerhalb des festgelegten Höchsttemperaturbereichs läuft.

Der Steckverbinder kann durch Lösen der beiden Befestigungsschrauben gedreht werden (siehe „Abbildung A“).

- Das Kabel mithilfe der "TOP" Anzeige anschließen (siehe „Abbildung B“).
- Jegliches direkte Ziehen am Kabel sollte vermieden werden.



- Zur Drehmomentmessung sicherstellen, dass der Motor sich nicht bewegt.

Das Kabel darf am Werkzeug keine Zugkraft anlegen.

## STEUERUNG UND SOFTWARE

Stromversorgung durch den CVI3-Regler nach entsprechender Programmierung.

## WARTUNGSVORKEHRUNGEN

Wartungseingriffe dürfen nur von qualifiziertem Personal vorgenommen werden.

- Vor Wartungsarbeiten das Werkzeug stets abschalten.
- Bei Demontage und Montage des Werkzeugs sind folgende Vorsichtsmaßnahmen zu beachten :
  - Sicherstellen, daß die Steuerung spannungsfrei ist.
  - Das Kabel abtrennen.
- Werkzeug-Einsatz an der Elektronik erfordert besondere Vorsicht beim Ziehen von Steckverbindungen.
- Achten Sie bei der Demontage des Abtriebs besonders auf die Kabel des Drehmomentgebers.

Alle 500.000 Zyklen:

- Bei der Ausführung vorbeugender Wartungsarbeiten prüfen, dass die Bauteile sich in einem guten Zustand befinden und auf die mechanischen Teile Schmierfett auftragen.



- Tragen Sie auf die Zahnräder oder auf die Lager nicht zu viel Schmierfett auf; eine dünne Schicht sollte ausreichen.

## MONTAGE UND DEMONTAGE



Der Einsatz fremder, nicht vom Hersteller gelieferter Ersatzteile hat eine Leistungsminderung zur Folge und schließt jeden Garantieanspruch aus.

- Befolgen Sie zur Montage von Bauteil-Untergruppen standardmäßige technische Verfahren.

## BEDEUTUNG DER PIKTOGRAMME



Linksgewinde



Tragen Sie beim Wiederausammenbau den empfohlenen Klebstoff auf.



Wenden Sie beim Wiederausammenbau das erforderliche Anzugsdrehmoment an.



Nehmen Sie beim Wiederausammenbau eine Schmierung mit dem benötigten Fett oder Öl vor.



Zur Entsorgung der Komponenten, Betriebsstoffe, etc. die einschlägigen Vorschriften beachten.



Dieses Produkt muss entsprechend der Richtlinie 2002/96/CE zu Elektro- und Elektronik-Altgeräten (WEEE) recycelt werden. Für Angaben zum Recycling dieses Produkts setzen Sie sich bitte mit Ihrem Kundencenter in Verbindung oder besuchen Sie unsere Website [www.desouttertools.com](http://www.desouttertools.com).



**Istruzioni originali****© COPYRIGHT 2014, DESOUTTER HP2  
7SJ UK**

Tutti i diritti riservati. E' vietata la riproduzione totale o anche solo parziale del presente documento salvo previa autorizzazione, specialmente per quanto concerne i marchi depositati, le denominazioni dei modelli, i numeri di codice e le illustrazioni. Si raccomanda di impiegare esclusivamente pezzi di ricambio autorizzati. Gli eventuali danni o difetti di funzionamento dovuti all'uso di pezzi di ricambio non autorizzati non sono coperti dalla garanzia e il fabbricante non sarà ritenuto responsabile.

**DICHIARAZIONE DI UTILIZZAZIONE**

Attrezzo (classe I) adeguato solamente all'ambiente di natura industriale. Deve essere utilizzato solo per il serraggio o l'allentamento degli accostamenti avvitati nel legno, il metallo o la plastica.

Non è permessa nessun'altra utilizzazione  
Riservato ad un uso professionale.

**DATI**

Vedere pagina 4.

**Condizioni ambientali normali**

(in conformità allo standard IEC 61010-1)

- Temperatura: da 5°C a 40°C.
- Umidità relative max.: 80%, per temperature fino a 31°C.
- Alitudini operative fino a 2.000 m.
- Utilizzabile in ambienti con livello di inquinamento 2: destinato esclusivamente all'impiego in interni.

**Dichiarazione relativa al rumore e alle vibrazioni**

Vedere pagina 68.



Livelli di vibrazione.



Livelli sonori.

**a<sub>hd</sub>, a<sub>h</sub>**: Livelli di vibrazione.

**K / K<sub>pA</sub> = K<sub>WA</sub> = 3 dB** : Incertezza.

**L<sub>pA</sub>** : Livello di pressione acustica.

**L<sub>WA</sub>** : Livello di potenza acustica.

Tutti i valori sono vigenti alla data della presente pubblicazione. Per informazioni più recenti, visitare [www.desouttertools.com](http://www.desouttertools.com).

I valori dichiarati sono stati ottenuti da test eseguiti in laboratorio in conformità con le norme stabilite e non sono adeguati per l'uso

nella valutazione dei rischi. I valori rilevati in determinati luoghi lavorativi possono essere superiori ai valori dichiarati.

I valori di esposizione reali e il rischio di pericolo a cui il singolo utente è soggetto sono esclusivi e dipendono dal modo in cui la persona lavora, dal pezzo in lavorazione e dalla struttura dell'area di lavoro, nonché dai tempi di esposizione e dalle condizioni fisiche dell'utente.

Noi, Desoutter, non possiamo essere ritenuti responsabili per le conseguenze derivanti dall'uso dei valori dichiarati, anziché di valori che riflettono l'esposizione effettiva, nella specifica valutazione di eventuali rischi in un luogo lavorativo su cui non abbiamo alcun controllo.

Se non utilizzato in modo idoneo, questo utensile può provocare la sindrome da vibrazioni manobraccio. Per una guida UE sulla gestione delle vibrazioni mano-braccio, consultare l'indirizzo internet [http://www.pneurop.eu/uploads/documents/pdf/PN3-02-NV\\_Declaration\\_info\\_sheet\\_0111.pdf](http://www.pneurop.eu/uploads/documents/pdf/PN3-02-NV_Declaration_info_sheet_0111.pdf)

Si raccomanda l'adozione di un programma di controllo sanitario finalizzato a individuare i primi sintomi di un'eventuale esposizione alle vibrazioni, affinché sia possibile modificare le procedure di gestione e aiutare a prevenire disabilità significative.

**AL RICEVIMENTO DELL'UTENSILE**

- Assicurarsi che la confezione includa quanto segue:
  - Mandrino elettrico fisso
  - Manuale di sicurezza
  - Manuale d'uso

**INSTALLAZIONE DELL'UTENSILE**

L'utensile può raggiungere temperature elevate durante l'utilizzo. È necessario proteggere gli operatori dal rischio di ustioni mediante barriere materiali o immateriali, nonché apporre opportuni avvisi.

In secondo luogo, il cavo di alimentazione deve essere posizionato in modo da evitare un contatto prolungato con la parte più calda dell'utensile (il motore).

L'utensile ha una protezione termica, che arresta il funzionamento quando la temperatura raggiunta è troppo elevata. È responsabilità dell'utente configurare l'utensile in modo da garantirne il funzionamento all'interno della gamma di temperature consentite.



È possibile ruotare il connettore allentando due viti che bloccano la posizione (vedere "Figura A").

- Inserire il cavo leggendo l'indicazione del lato superiore. (vedere "Figura B").
- La trazione diretta del cavo deve essere evitata.



- Assicurarsi che il motore non sia in movimento per consentire la misurazione della coppia.

Il cavo non deve esercitare una trazione sull'utensile.

## CONTROLLO E SOFTWARE

Alimentazione tramite controllore CVI3 con versione appropriata di programma integrata.

## ISTRUZIONI PER LA MANUTENZIONE

La manutenzione deve essere effettuata soltanto da un personale qualificato.

- Prima di qualsiasi operazione di manutenzione: disinserire l'attrezzo
- Durante lo smontaggio-rimontaggio dell'attrezzo: prendere le seguenti precauzioni:
  - Verificare che il controllore sia fuori tensione.
  - Scollegare il cavo.
- Quando si smontano gli utensili elettronici, prestare molta attenzione ai cavi quando si estraiono i connettori.
- Durante lo smontaggio dei componenti posti sul lato anteriore dell'utensile, prestare la massima attenzione ai cavi del trasduttore di coppia.

Ogni 500.000 cicli:

- Quando si esegue la manutenzione preventiva, controllare che tutti i componenti siano in buono stato e applicare grasso sulle parti meccaniche.



Non applicare quantità eccessive di grasso su cuscinetti e ingranaggi; è sufficiente stendere un velo leggero.

## MONTAGGIO E SMONTAGGIO



L'utilizzazione di pezzi di ricambio differenti da quelli di origine può provocare una diminuzione delle prestazioni, un aumento della manutenzione e può annullare tutte le garanzie del costruttore.

- Per il montaggio dei sottogruppi di componenti, seguire le procedure tecniche standard.

## SIGNIFICATO DEI PITTOGRAMMI



Impugnatura sinistrorsa



Durante il riassetto, usare la colla consigliata



Durante il riassetto, avvitare alla coppia richiesta



Durante il riassetto, lubrificare con il tipo di grasso o olio richiesto.



Per l'eliminazione degli elementi, lubrificanti, ecc... accertatevi che siano rispettate le procedure di sicurezza.



Questo prodotto deve essere riciclato secondo la Direttiva 2002/96/CE sullo smaltimento delle apparecchiature elettriche ed elettroniche (WEEE).



Contattare il proprio "Servizio Clienti" o consultare il sito "www.desouttertools.com" per scoprire dove riciclare questo prodotto.

## Instruções originais

### © COPYRIGHT 2014, DESOUTTER HP2 7SJ UK

Todos os direitos são reservados. É proibida qualquer utilização ilícita ou cópia total ou parcial. Isto aplica-se particularmente a marcas registradas, denominações de modelos, número de peças e desenhos. Utilizar apenas peças autorizadas. Qualquer dano ou funcionamento defeituoso provocado pela utilização de peças não autorizadas não será coberto pela garantia do produto e o fabricante não será responsável.

## DECLARAÇÃO DE UTILIZAÇÃO

Ferramenta (classe I) adequada unicamente para ambiente industrial. Deve ser utilizada apenas para o aperto ou desaperto das montagens em madeira, metal ou plástico.

Não é permitida qualquer outra utilização  
Reservada para uso profissional.

## DADOS

Ver página 4.

### Condições ambientais normais

(para norma IEC 61010-1)

- Temperatura: 5 °C a 40 °C.
- Umidade relativa máxima: 80% para temperaturas acima dos 31 °C.
- Altitude até 2000 m.
- Utilizável em um ambiente de grau 2 de Poluição: apenas para utilização em recintos fechados.

### Declaração de Ruído e Vibração

Ver página 68.



Níveis de vibração.



Níveis sonoros.

$a_{hd}$ ,  $a_h$ : Níveis de vibração.

$K / K_{pA} = K_{WA} = 3 \text{ dB}$  : Incerteza.

$L_{pA}$  : Nível de pressão acústica.

$L_{WA}$  : Nível de potência acústica.

Todos os valores são atuais conforme data desta publicação. Para as informações mais recentes favor consultar [www.desouttertools.com](http://www.desouttertools.com).

Estes valores declarados foram obtidos por teste feito em laboratório de acordo com os padrões estipulados e não se destinam para utilização em avaliações de risco. Os valores medidos nos locais individuais de trabalho podem ser maiores que os valores declarados. Os valores reais de exposição e o risco de ferimento sentidos por um

usuário são específicos e dependem da maneira em que o usuário trabalha, da peça e do design da estação de trabalho, bem como do tempo de exposição e da condição física do usuário.

Nós da Desoutter, não podemos nos responsabilizar pelas consequências causadas pelos valores declarados, ao invés dos valores que refletem a exposição real, e pela avaliação de risco individual em um ambiente de trabalho sobre o qual não temos controle. Esta ferramenta pode provocar o síndrome de vibração das mãos e braços, caso não seja manuseada de forma adequada. Pode encontrar um guia da UE sobre a vibração das mãos e braços em [http://www.pneurop.eu/uploads/documents/pdf/PN3-02-NV\\_Declaration\\_info\\_sheet\\_0111.pdf](http://www.pneurop.eu/uploads/documents/pdf/PN3-02-NV_Declaration_info_sheet_0111.pdf)

Recomendamos um programa de vigilância médica para detectar atempadamente sintomas, que possam estar relacionados com a exposição à vibração, para que os procedimentos de manuseamento possam ser modificados, por forma a ajudar a evitar prejuízos futuros.

## AO RECEBER A FERRAMENTA

- Verifique se os seguintes itens estão na caixa:
  - Eixo elétrico fixo
  - Folheto de segurança
  - Manual do usuário

## COMO INSTALAR A FERRAMENTA

A ferramenta pode alcançar altas temperaturas durante o uso. É necessário proteger todas as pessoas contra queimaduras por uma barreira material ou não material ou use um símbolo apropriado como advertência.

Por outro lado, posicione o cabo de modo a evitar o contato prolongado com a parte mais quente da ferramenta, o motor.

A ferramenta tem proteção térmica que desliga a operação ao atingir uma temperatura muito alta. É de responsabilidade do usuário configurar a ferramenta para operar dentro da faixa de temperatura máxima estabelecida.



Você poderá girar o conector se soltar os dois parafusos que prendem a posição (ver a Figura A).

- Conecte o cabo com a ajuda da indicação na parte TOP (ver a Figura B).
- Deve-se evitar puxar o cabo diretamente.



- Verifique se o motor não se movimentou para poder medir o torque.

O cabo não deve exercer tração na ferramenta.

## CONTROLE E SOFTWARE

A alimentação eléctrica através do controlador CVI3 com a respectiva versão do programa integrada.

## INSTRUÇÕES DE MANUTENÇÃO

A manutenção deve ser efetuada unicamente por pessoal qualificado.

- Antes de qualquer operação de manutenção: desligar a ferramenta da energia
- Ao desmontar montar da ferramenta: tomar as precauções seguintes:
  - Verificar se o controlador está sem tensão.
  - Desligar o cabo.
- Quando desmontar os dispositivos electrónicos da ferramenta, tenha muito cuidado com os fios quando os retirar dos conectores.
- Ao desmontar os conjuntos frontais da ferramenta, tome cuidado com os fios do transdutor de torque.

A cada 500.000 ciclos:

- Verifique se os componentes estão em boas condições e aplique graxa nas peças mecânicas durante a manutenção preventiva.

## COMO MONTAR E DESMONTAR



A utilização de peças sobressalentes diferentes das peças de origem pode provocar uma baixa dos desempenhos, um aumento da manutenção e do nível de vibrações e pode anular todas as garantias perante o construtor.

- Siga as práticas de engenharia padrão para montar os subconjuntos de componentes.

## SIGNIFICADO DOS PICTOGRAMAS



Rosca à esquerda



Ao remontar, aplique a cola recomendada



Ao remontar, aperte com o torque necessário



Ao remontar, lubrifique com a graxa ou óleo necessário.



Para a eliminação dos componentes, lubrificantes, etc. certificar-se que os processos de segurança são respeitados.



De acordo com a Diretiva 2002/96/CE relativa a Descarte de Equipamentos Elétricos e Eletrônicos (WEEE, na sigla em inglês), este produto deve ser reciclado. Entre em contato com o Atendimento ao Cliente ou acesse o site [www.desouttertools.com](http://www.desouttertools.com) para descobrir onde você pode reciclar este produto.

## Alkuperäiset ohjeet

### © COPYRIGHT 2014, DESOUTTER HP2 7SJ UK

Kaikki oikeudet pidätetään. Sisällön tai sen osien luvaton käyttö tai kopiointi on kielletty. Tämä koskee erityisesti tavaramerkkejä, mallimerkintöjä, osanumeroita ja piirustuksia. Käytä ainoastaan alkuperäisiä osia. Takuu tai tuotevastuu ei kata muiden kuin alkuperäisten osien käytöstä aiheutunutta vahinkoa tai vikaa.

## KÄYTTÖOHJE

Ainoastaan teollisuusolosuhteisiin tarkoitettu työkalu (luokka I). Käytetään puisten, metallisten tai muovisten liitosten kiristämiseen tai irrottamiseen.

Muunlainen käyttö ei ole sallittua.

Ainoastaan ammattikäyttöön.

## TIEDOT

Ks. sivu 4.

### Normaalit ympäristöolosuhteet

(IEC 61010-1 standardille)

- Lämpötila: 5°C - 40°C.
- Maksimi suhteellinen kosteus: 80% enintään 31°C lämpötilassa
- Korkeus enintään 2,000 m.
- Voidaan käyttää likaisuusluokan 2 ympäristössä. Vain sisäkäyttöön.

### Melu ja värinäseloste

Ks. sivu 68.



Värähtelytaso.



Melutaso.

**ahd, ah:** Värähtelytaso.

**K / K<sub>pA</sub> = K<sub>WA</sub> = 3 dB :** Epävarmuus.

**L<sub>pA</sub> :** Äänenpainetaso.

**L<sub>WA</sub> :** Äänen tehotaso.

Kaikki arvot ovat ajankohtaisia tämän julkaisun päivämääränä. Katso uusimmat tiedot osoitteesta [www.desouttertools.com](http://www.desouttertools.com).

Tässä ilmoitetut arvot on saatu mainittujen normien mukaisissa laboratoriotesteissä. Ne eivät riitä riskien määrittämiseen. Yksittäisissä työpisteissä mitatut arvot voivat olla selosteessa mainittuja arvoja suuremmat.

Todelliset altistusarvot ja yksilöön kohdistuvat haitalliset vaikutukset ovat yksilöllisiä. Ne riippuvat työskentelytavasta, työstettävästä kappaleesta, työaseman rakenteesta,

altistusajasta ja käyttäjän terveydentilasta.

Sen vuoksi Desoutter ei voi olla vastuussa tässä ilmoitettujen arvojen käytöstä (todellisten altistusarvojen sijasta) työpisteessä vallitsevan yksilöllisen riskin määrittämiseen ja siitä aiheutuvista seuraamuksista, olosuhteissa, joihin emme voi millään tavalla vaikuttaa.

Tämä työkalu saattaa aiheuttaa käden ja käsivarren HAV-oireyhtymän ellei sitä käytetä ohjeiden mukaisesti. EU-ohje HAV-oireyhtymän käsittelemiseksi löytyy osoitteesta [http://www.pneurop.eu/uploads/documents/pdf/PN3-02-NV\\_Declaration\\_info\\_sheet\\_0111.pdf](http://www.pneurop.eu/uploads/documents/pdf/PN3-02-NV_Declaration_info_sheet_0111.pdf)

Suosittamme säännöllisiä terveystarkastuksia tärinäaltistuksen aiheuttamien, tärinänsairauteen viittaavien oireiden havaitsemiseksi ajoissa, jotta työnohjauksella ja työympäristöön vaikuttavilla toimilla voidaan estää oireiden paheneminen tulevaisuudessa.

## TYÖKALUN VASTAANOTON YHTEYDESSÄ

- Tarkista, että laatikossa on seuraavat osat:
  - kiinnikkeellinen sähkökora
  - turvallisuuskirjanen
  - käyttöopas

## TYÖKALUN ASENTAMINEN

Työkalu voi kuumentua hyvin kuumaksi käytön aikana. On välttämätöntä suojata kaikki lähellä olevat henkilöt palovammojen vaaralta konkreettisella esteellä tai immateriaalisella rajoituksella tai asianmukaisella varoitusmerkillä.



Virtajohto tulee asettaa siten, ettei se voi olla kosketuksissa pitkään työkalun kuumimman osan (moottorin) kanssa. Työkalussa on terminen suojaus, joka katkaisee laitteen toiminnan, kun se kuumentuu liiaksi. Käyttäjän velvollisuuksiin kuuluu säätää työkalu siten, että se toimii määritettyjen maksimilämpötilojen rajoissa.

Liitintä voidaan kiertää löystyttämällä ensin kahta pitoasennon takaavaa ruuvia (katso kuvaa A).

- Kytke johto TOP-merkinnän avulla (katso kuvaa B).
- Vältä vetämästä suoraan johdosta.



- Varmista, ettei moottori pyöri väännön mittauksen yhteydessä. Johto ei saa olla kireällä työkaluun nähden.



## OHJAUS JA OHJELMISTO

CVI3-ohjaimella toimiva virransyöttö sopivalla istutetulla ohjelmaversiolla varustettuna.

## HUOLTO-OHJEET

Huollon saa tehdä vain koulutettu ammattihenkilökunta.

- Ennen huoltotöitä: irtikytkä työkalu verkkovirrasta
- Työkalun purkamisen/kokoonpanon yhteydessä: noudata seuraavia varokeinoja:
  - Varmista, että kotelo on jännitteetön.
  - Irroita kaapeli.
- Työkalun sähköosia purkaessa pidä erityistä huolta johdoista, kun vedät ne pistorasiasta.
- Kun purat työkalun etuosia, kiinnitä huomiota vääntömomenttianturin johtoihin.

500 000 jakson välein:

- Tarkasta, että komponentit ovat hyvässä kunnossa, ja levitä rasvaa mekaanisiin osiin vikoja ennaltaehkäisevien huoltotoimien yhteydessä.



Älä käytä liikaa rasvaa vaihteisiin tai laakereihin, ohut kerros on riittävä.

## KOKOAMINEN JA PURKAMINEN



Muiden kuin alkuperäisten varaosien käyttö saattaa aiheuttaa suorituskyvyn laskua, huoltotarpeen ja värinätason lisääntymistä ja mitätöidä kaikki valmistajan antamat takuut.

- Noudata alan vakiokäytäntöjä komponenttikokoonpanojen asennuksessa.

## KUVIEN MERKITYKSET



Vasen kierre



Käytä suositeltua liimaa kokoamiseen



Kiristä vaadittuun momenttiin kokoamisen aikana



Voitele vaaditulla rasvalla tai öljyllä kokoamisen aikana.



Komponenttien, jäteöljyjen jne. hävittämisessä on noudatettava turvallisuusmääräysten mukaista käytäntöä.



Tämä tuote pitää kierrättää sähkö- ja elektroniikkalaite-romudirektiivin 2002/96/EY (WEEE-direktiivi) mukaisesti. Selvitä, miten voit kierrättää tämän tuotteen ottamalla yhteyttä asiakaspalveluun tai sivustolta [www.desouttertools.com](http://www.desouttertools.com).

## Originalinstruktioner

### © COPYRIGHT 2014, DESOUTTER HP2 7SJ UK

Alla rättigheter förbehållna. All icke-auktoriserad användning eller kopiering av innehållet eller del därav är förbjuden. Detta gäller speciellt för varumärken, modellbeteckningar, komponentnummer och ritningar. Använd endast originaldelar. Skador eller funktionsstörningar, som väljas av att andra delar används omfattas inte av garantin eller produktansvaret.

## BRUKSANVISNING

Verktyg (klass I) endast lämpad för industriell miljö. Skall användas för att skruva åt eller lossa fogningar i trä-, metall- eller plastmaterial.

All annan användning är förbjuden.

Enbart för professionellt bruk.

## DATA

Se sid. 4.

### Normala miljöförhållanden

(för IEC 61010-1 standard)

- Temperatur: 5°C till 40°C.
- Maximal relativ fuktighet: 80% för temperaturer upp till 31°C.
- Höjd över havet upp till 2000 meter
- Kan användas i miljöer med föroreningsgrad 2: endast för inomhusbruk.

### Buller- och vibrationsdeklaration

Se sid. 68.



Vibrationsnivåer.



Ljudnivåer.

**a<sub>hd</sub>, a<sub>h</sub>**: Vibrationsnivåer.

**K / K<sub>pA</sub> = K<sub>WA</sub> = 3 dB** : Osäkerhet.

**L<sub>pA</sub>** : Ljudtrycksnivå.

**L<sub>WA</sub>** : Ljudeffektnivå.

Alla värden gäller vid publiceringsdatum för detta dokument. För senaste information, besök [www.desouttertools.com](http://www.desouttertools.com).

De här fastställda värdena erhöles genom laboratorieprover i överensstämmelse med uppgivna standarder och är ej lämpliga för riskutvärderingar. Värden som uppmätts på individuella arbetsplatser kan vara högre än de fastställda värdena.

De faktiska exponeringsvärdena och risken för skada för en individuell användare är unik och beror på det sätt som användaren arbetar,

arbetsstycket och arbetsplatsens konstruktion, såväl som på exponeringstiden och användarens fysiska tillstånd.

Vi, Desoutter, kan ej hållas ansvariga för följder vid användning av fastställda värden istället för värden som återkastar den faktiska exponeringen för en individuell riskutvärdering i en situation på en arbetsplats, över vilken vi ej har någon kontroll.

Detta verktyg kan orsaka vibrationssyndrom på handen-armen om verktyget inte hanteras på rätt sätt. Det finns EU-guide angående hantering av hand-arm vibrationer på [http://www.pneurop.eu/uploads/documents/pdf/PN3-02-NV\\_Declaration\\_info\\_sheet\\_0111.pdf](http://www.pneurop.eu/uploads/documents/pdf/PN3-02-NV_Declaration_info_sheet_0111.pdf)

För att förebygga eventuella framtida åkommor rekommenderar vi att hälsokontroller genomförs för att upptäcka tidiga symptom som kan bero på vibrationsrelaterade arbetsuppgifter.

## VID MOTTAGANDE AV VERKTYGET

- Kontrollera att följande delar finns med i förpackningen:
  - Fixerad elektrisk spindel
  - Säkerhetsanvisningar
  - Användarhandbok

## INSTALLERA VERKTYGET

Verktyget kan nå höga temperaturer under användning. Det är nödvändigt att skydda alla personer mot brännskaderisken med en fysisk eller immateriell barriär eller varna dem med lämpliga symboler.



Vidare ska strömsladden dras så att den undviker långvarig kontakt med den hetaste delen av verktyget (motorn).

Verktyget har ett termiskt skydd som slår av driften när verktyget har nått en för hög temperatur. Det är användarens ansvar att konfigurera verktyget så att det används inom de uppställda maximala temperaturerna.

Det är möjligt att vrida på kontaktdonet genom att lossa de två skruvarna som fixerar positionen (se "Figur A").

- Plugga i kabeln med hjälp av TOP-indikatorn. (se "Figur B").
- Allt direkt drag i kabeln ska undvikas.



- Se till att motorn är rörelselös för att aktivera mätning av åtdragningsmoment.

Kabeln skall inte ge drivning åt verktyget.

## KONTROLL OCH PROGRAMVARA

Strömtilfförsel genom CVI3 kontrollenhet med lämpligt inbyggd programversion.

## UNDERHÅLLSINSTRUKTIONER

Underhållet får endast utföras av kvalificerad personal.

- Före varje underhållsarbete : koppla ur verktyget.
- Vid demontering och återmontering av verktyget, vidta följande försiktighetsåtgärder:
  - Kontrollera att instrumentet är bortkopplat från nätet.
  - Dra ur sladden.
- Vid nedmontering av verktygens elektronik, var extra försiktig med ledningsdragningen när du drar ut kontaktdonen.
- Vid demontering av komponenter på verktygets framsida, var försiktig med momentgivarens kablar.

Efter 500 000 cykler:

- Kontrollera att komponenterna är i gott skick och applicera fett på mekaniska delar när förebyggande underhåll utförs.



Lägg inte på för mycket fett på drev eller lager. Ett tunt lager räcker.

## MONTERING OCH DEMONTERING



Användning av andra reservdelar än originalreservdelar kan leda till försämrade prestanda, ett ökat underhåll och kan upphäva alla garantier från tillverkaren.

- Följ tekniska standardmetoder för att montera komponentdelmoduler.

## SYMBOLERNAS BETYDELSE



Vänstergånga



Vid montering, applicera rekommenderat lim



Vid montering, dra åt till det moment som krävs



Vid montering, smörj med det fett eller den olja som krävs.



För omhändertagandet av komponenter, smörjmedel, etc... se till att säkerhetsprocedurena tillämpas.



Enligt Direktivet 2002/96/CE gällande Avfallshandling av elektrisk och elektronisk utrustning (WEEE), måste den här produkten återvinnas. Kontakta ditt "Customer Centre" eller besök webbplatsen "[www.desouttertools.com](http://www.desouttertools.com)" för att få reda på var du kan återvinna denna produkt.

## Opprinnelige instruksjoner

### © COPYRIGHT 2014, DESOUTTER HP2 7S UK

Alle rettigheter forbeholdes. All ikke-autorisert anvendelse eller kopiering av innhold eller deler av dette, er forbudt. Dette gjelder spesielt varemerker, modellbetegnelser, delenummer og tegninger. Bruk kun originaldeler. Skader eller funksjonsforstyrrelser som følge av at uoriginale deler er blitt brukt, omfattes ikke av garantien eller fabrikantens produktansvar.

## BRUKSERKLÆRING

Verktøy (klasse I) egnet kun for industrimiljø. Det skal brukes til å stramme eller løsne skjøter i tre, metall eller plastmaterialer.

Ikke noe annet bruk er tillatt.

Kun til profesjonelt bruk.

## TEKNISKE DATA

Se side 4.

### Normale miljøbetingelser

(for IEC 61010-1-standarden)

- Temperatur: 5 °C til 40 °C.
- Maksimal relativ luftfuktighet: 80 % for temperature opptil 31 °C.
- Høyde opptil 2000 m
- Kan brukes i miljø med forurensningsgrad 2:  
Kun innendørs bruk

### Opplysninger om støy og vibrasjon

(Se side 68).



Vibrasjonsnivå.



Lydnivå.

**a<sub>hd</sub>**, **a<sub>h</sub>**: Vibrasjonsnivå.

**K / K<sub>pA</sub>** = **K<sub>WA</sub>** = **3 dB** : Usikkerhet.

**L<sub>pA</sub>** : Lydtrykksnivå.

**L<sub>WA</sub>** : Lydtrykknivå.

Alle verdier er aktuelle ved dato for denne utgivelsen. For siste informasjon vennligst besøk [www.desouttertools.com](http://www.desouttertools.com).

Opplyste verdier ble oppnådd ved tester som brukes i laboratorier i overensstemmelse med uttalte standarder og er ikke tilstrekkelige til bruk ved risikovurdering. Verdier målt på enkeltarbeidsplasser kan være høyere enn opplyste verdier.

Faktiske eksponeringsverdier og risiko for skade som erfares av en enkelt bruker er unike og

er avhengig av måten brukeren arbeider på, arbeidsstykket og arbeidsstasjonens utforming, så vel som eksponeringstid og brukerens fysiske tilstand.

Vi, Desoutter, kan ikke holdes ansvarlige for konsekvenser ved bruk av opplyste verdier isteden for verdier som reflekterer faktisk eksponering, og den enkeltes risikovurdering i en situasjon på arbeidsplassen som vi ikke har kontroll over.

Verktøyet kan forårsake hånd/armvibrasjonssyndrom hvis bruken ikke håndteres på riktig måte. En EU-veiledning om styring av hånd-armvibrasjon er å finne på [http://www.pneurop.eu/uploads/documents/pdf/PN3-02-NV\\_Declaration\\_info\\_sheet\\_0111.pdf](http://www.pneurop.eu/uploads/documents/pdf/PN3-02-NV_Declaration_info_sheet_0111.pdf)

Vi anbefaler at bedriftshelsetjenesten gjennomfører et program for å avdekke tidlige tegn på vibrasjonseksponering, slik at prosedyrene kan endres for å bidra til å unngå fremtidig svekkelse.

## VED MOTTAK AV VERKTØYET

- Kontroller at de følgende elementene er inkludert i esken:
  - Fiksert elektrisk spindel
  - Sikkerhetshefte
  - Brukerhåndbok

## INSTALLERE VERKTØYET

Verktøyet kan nå høye temperaturer under bruk. Det er nødvendig å beskytte alle personer mot risikoen for forbrenninger gjennom en materiell eller ikke-materiell barriere, eller gjennom å varsle personen med egnet symbol.

På den andre siden skal strømledningen plasseres for å unngå langvarig kontakt med den varmeste delen av verktøyet (motoren).

Verktøyet har en termisk beskyttelse som slår av driften når det når en temperatur som er for høy. Det er brukerens ansvar å konfigurere verktøyet for drift innen de fastsatte maksimale temperaturene.



Det er mulig å rotere tilkoblingen gjennom å løsne de to skruene som fryser posisjonen (se "Figur A").

- Plugg kabelen ved hjelp av TOPP-indikasjonen. (Se "Figur B".)
- All direkte trekk på kabelen skal unngås.



- Se til at motoren er bevegeslesfri for å gjøre det mulig med momentmåling.

Kabelen skal ikke påføre traksjon på verktøyet.

## KONTROLL OG PROGRAMVARE

Strømtilførsel ved hjelp av CV13-kontroller med riktig, innebygd programvareversjon.

## INSTRUKSJONER OM VEDLIKEHOLD

Vedlikehold skal kun utføres av godkjent personale.

- Før ethvert vedlikeholdsarbeid: kople fra verktøyet
- Ved demontering og tilbakemontering av verktøyet: ta følgende forholdsregler:
  - Påse at verktøyet ikke er tilkoplest strøm.
  - Kople fra ledningen.
- Når du demonterer elektronikken i verktøyet, vær ekstra forsiktig med kablene når du trekker ut pluggene.
- Ved demontering av den fremre montasjen på verktøyet, vær forsiktig med ledningene på moment-energiomformereren.

Hver 500 000 sykler:

- Kontroller at komponentene er i god tilstand, og påfør fett på mekaniske deler ved utføring av forebyggende vedlikehold.



Ha ikke for mye fett på tannhjul eller lager - et tynt belegg er tilstrekkelig.

## MONTERING OG DEMONTERING



Bruk av uoriginale reservedeler kan medføre reduserte ytelser, økt vedlikeholdskrav og sterkere vibrasjoner, og kan medføre annullering av fabrikantens garanti.



- Følg standard teknikkpraksis for montering av komponentunderenheter.

## FORKLARING PÅ PIKTOGRAMMER



Linksgjenger



Ved re-montering, ha på lim som anbefalt



Ved re-montering, skru til med nødvendig tiltrekkingmoment



Ved re-montering, smør med fett eller olje etter behov.



For eliminering av komponenter, smøremidler, osv., skal man påse at alle sikkerhetsforskrifter blir overholdt.



Dette produktet skal gjenvinnes i henhold til direktiv 2002/96/EU om avfallshåndtering og resirkulering av elektriske og elektroniske produkter (WEEE-direktivet). Vennligst ta kontakt med ditt Kundesenter eller rådfør deg med nettsiden: [www.desouttertools.com](http://www.desouttertools.com) for å finne ut hvor dette produktet kan gjenvinnes.



## Oprindelige anvisninger

### © COPYRIGHT 2014, DESOUTTER HP2 7SJ UK

Alle rettigheder forbeholdes. Indholdet eller dele deraf må ikke anvendes eller kopieres uden tilladelse. Dette gælder i særdeleshed varemærker, modelbetegnelser, delnumre og tegninger. Brug kun originale dele. Beskadigelse eller svigt som følge af brug af uoriginale dele er ikke dækket af garantien eller produktansvaret.

## ANVENDELSE

Værktøj (klasse I) kun egnet til industrielt miljø. Bør kun anvendes til spænding og løsning af samlinger i træ, metal eller plastikmaterialer. Ingen anden anvendelse er tilladt. Kun til professionel brug.

## DATA

Se side 4.

### Normale miljøforhold

(til IEC 61010-1 standard)

- Temperatur: 5 °C til 40 °C.
- Maks. relativ luftfugtighed: 80 % for temperaturer op til 31 °C.
- I højder op til 2.000 m.
- Kan bruges i forureningsgrad 2-miljø: kun til indendørs brug.

### Støj- og vibrationsdeklaration

Se side 68.



Vibrationsniveau.



Støjniveau.

$a_{hd}$ ,  $a_h$ : Vibrationsudsendelse.

$K / K_{pA} = K_{WA} = 3 \text{ dB}$  : Usikkerhed.

$L_{pA}$  : Lydtryksniveau.

$L_{WA}$  : Lydeffekt.

Alle værdier er aktuelle på datoen for denne publikation. Se [www.desouttertools.com](http://www.desouttertools.com) for at få de seneste oplysninger.

De ovenstående værdier blev opnået under laboratorieforsøg i overensstemmelse med de ovenstående standarder og er ikke tilstrækkeligt grundlag til vurdering af risiko forbundet med brug af udstyret. Værdier målt på det individuelle arbejdsområde kan være højere end de ovennævnte værdier.

Den faktiske udsættelse for skadelig støj eller vibration og den risiko, der opleves af brugeren, er enestående afhængige af den måde, individet

arbejder på, og hvordan arbejdsområdet er anlagt, såvel som udsættelsens varighed og brugerens fysiske kondition.

Vi, Desoutter, kan ikke påtage os noget ansvar for anvendelse af de ovenstående værdier i stedet for anvendelse af værdier, der er opnået i den faktiske arbejdssituation, som grundlag for vurdering af risiko forbundet med brug i en arbejdssituation, vi ikke har nogen kontrol over.

Dette værktøj kan fremkalde hånd-armvibrationssyndrom, hvis brugen af det ikke styres på hensigtsmæssig vis. En EU-vejledning i styring af hånd-arm-vibration kan findes på [http://www.pneurop.eu/uploads/documents/pdf/PN3-02-NV\\_Declaration\\_info\\_sheet\\_0111.pdf](http://www.pneurop.eu/uploads/documents/pdf/PN3-02-NV_Declaration_info_sheet_0111.pdf)

Vi anbefaler et helbredsovervågningsprogram, så tidlige symptomer på vibrationseksponering kan blive opdaget, og delsesprocedurerne kan ændres mhp. at forebygge fremtidige skader.

## VED MODTAGELSE AF VÆRKTØJET

- Kontroller, at følgende dele ligger i kassen:
  - Elektrisk spindel med emneholder
  - Sikkerhedshæfte
  - Brugervejledning

## INSTALLATION AF VÆRKTØJET

Værktøjet kan blive meget varmt under brug. Det er nødvendigt at beskytte alle personer mod risikoen for forbrændinger vha. af en materiel eller immateriel barriere eller i form af advarsler med et relevant symbol. Samtidig skal strømledningen placeres, så længerevarende kontakt med den varmeste del af værktøjet (motor) undgås.

Værktøjet har en termisk beskyttelse, som stopper driften, når det har nået en for høj temperatur. Det er ejerens ansvar at konfigurere værktøjet til at arbejde inden for de fastsatte, maksimale temperaturer.



Det er muligt at dreje stikket ved at løsne de to skruer, der fastholder positionen (se "Figur A").

- Sæt kablet i vha. TOP-indikationen (se "Figur B").
- Træk ikke direkte i kablet.



- Kontroller, at motoren står stille, så momentet kan måles.

Kablet må ikke trække i værktøjet.

## STYRING OG SOFTWARE

Strømforsyning ved brug af CVI3-styringsenhed med passende indlagt programversion.



Ved bortskaffelse af komponenter, smøremidler, osv. skal man sikre sig, at sikkerhedsreglerne er overholdt.

## VEDLIGEHOLDELSESINSTRUKTIONER

Vedligeholdelse skal udelukkende sikres af kvalificeret personale.

- Før nogen form for vedligeholdelse: Frakobl værktøjet.
- Ved afmontering genmontering af værktøjet: Træf følgende foranstaltninger:
  - Kontroller at boksen ikke er spændingsførende.
  - Frakobl kablet.
- Når elektroniske værktøjer adskilles, skal man være ekstra forsigtig med hensyn til kablerne, når konnektorerne trækkes ud.
- Ved afmontering af værktøjets forreste samlinger skal du passe på momenttransducerens ledninger.



Iht. direktivet 2002/96/CE om affald af elektrisk og elektronisk udstyr (WEEE) skal dette produkt genbruges. Kontakt dit "Kundecenter" eller konsulter websitet "[www.desouttertools.com](http://www.desouttertools.com)" for at finde ud af, hvor du kan genbruge produktet.

Hver 500.000 cyklusser:

- Kontroller, at komponenternes tilstand er i orden, og smør mekaniske komponenter med fedt under forebyggende vedligeholdelse.



Påfør ikke for meget fedt på gear og lejer. Et tyndt lag skal være tilstrækkeligt.

## SAMLING OG ADSKILLELSE



Anvendelsen af andre reservedele end de originale kan medføre formindsket ydelse, større vedligeholdelse og vibrationsudsendelse og kan annullere alle fabrikantens garantier.

- Følg standardiseret teknisk praksis for montering af komponentunderenheder.

## PIKTOGRAMMERNES BETYDNING



Venstre hånds-gevind



Anvend det anbefalede klæbemiddel ved genmonteringen



Fastspænd til det krævede moment ved genmonteringen



Smør med det krævede fedt eller den krævede olie ved genmonteringen.

## Originele instructies

### © COPYRIGHT 2014, DESOUTTER HP2 7SJ UK

Alle rechten voorbehouden. Het zonder toestemming gebruiken of kopiëren van de inhoud of delen daarvan is verboden. Dit is in het bijzonder van toepassing op gedeponeerde handelsmerken, modelaanduidingen, onderdeelnummers en tekeningen. Gebruik alleen goedgekeurde onderdelen. Schade of defekten die veroorzaakt zijn door het gebruik van niet goedgekeurde onderdelen vallen niet onder de garantiebepalingen van het product en de fabrikant kan niet verantwoordelijk worden gesteld.

## GEBRUIKSVERKLARING

Dit gereedschap (klasse I) is alleen geschikt voor de industriële werkomgeving. Het dient uitsluitend te worden gebruikt voor het schroeven en losschroeven van assemblages vastgeschroefd in hout, metaal of plastic.

Geen enkele andere toepassing is toegelaten. Uitsluitend bestemd voor professioneel gebruik.

## GEGEVENS

Zie pagina 4.

### Normale omgevingsomstandigheden

(voor IEC 61010-1-norm)

- Temperatuur: 5°C tot 40°C.
- Maximale relatieve vochtigheid: 80% voor temperaturen tot 31°C.
- Een hoogte van maximaal 2.000 m.
- Te gebruiken in een Vervuilingsgraad 2-omgeving: uitsluitend binnen te gebruiken.

### Verklaring m.b.t. geluid en trillingen

Zie pagina 68.



Vibratieniveaus.



Geluidsniveaus.

$a_{hd}$ ,  $a_h$ : Vibratieniveaus.

$K / K_{pA} = K_{WA} = 3 \text{ dB}$  : Onzekerheid.

$L_{pA}$  : Geluidsdrukniveau.

$L_{WA}$  : Geluidsvermogeniveau.

Alle waarden zijn geldig vanaf de datum van deze publicatie. Bezoek voor de meest recente informatie [www.desouttertools.com](http://www.desouttertools.com)

Deze opgegeven waarden zijn verkregen uit laboratoriumtests overeenkomstig de opgegeven normen en zijn niet voldoende voor gebruik in

risicobeoordeling.

Op individuele werkplekken gemeten waarden kunnen hoger zijn dan de opgegeven waarden. De feitelijke blootstellingswaarden en het door een individuele gebruiker ervaren risico van letsel zijn uniek en hangen af van de manier waarop de gebruiker werkt, het ontwerp van het werkstuk en het werkstation alsook van de blootstellingstijd en de fysieke conditie van de gebruiker.

Wij, Desoutter, kunnen niet aansprakelijk worden gesteld voor de gevolgen van het gebruik van de opgegeven waarden, in plaats van waarden die de feitelijke blootstelling weergeven, bij een individuele risicobeoordeling op een werkpleksituatie waarover wij geen controle hebben.

Dit gereedschap kan het hand-armtrillingsyndroom veroorzaken als het niet correct wordt gebruikt. Een EU-richtlijn voor het beheren van hand-arm-trillingen treft u aan op de website [http://www.pneurop.eu/uploads/documents/pdf/PN3-02-NV\\_Declaration\\_info\\_sheet\\_0111.pdf](http://www.pneurop.eu/uploads/documents/pdf/PN3-02-NV_Declaration_info_sheet_0111.pdf)

Wij adviseren een gezondheidscontrole op te zetten om al in een vroegstadium symptomen te kunnen waarnemen die gerelateerd zouden kunnen zijn aan blootstellingen aan trillingen, zodat managementprocedures aangepast kunnen worden om toekomstig letsel te voorkomen.

## NA ONTVANGST VAN HET GEREEDSCHAP

- Controleer of de volgende items zich in de doos bevinden:
  - Vaste elektrische spindel
  - Veiligheidsboekje
  - Gebruikshandleiding

## HET GEREEDSCHAP INSTALLEREN

Tijdens het gebruik kan het gereedschap hoge temperaturen bereiken. Het is noodzakelijk om alle personen via een afscherming te beschermen tegen verbrandingsgevaar, of ze te waarschuwen met een hiertoe geschikt symbool.



Daarbij dient het stroomsnoer zo te worden gepositioneerd dat langdurig contact met het warmste deel van het gereedschap (de motor) wordt voorkomen.





Het gereedschap is uitgerust met warmtebescherming. Het gereedschap wordt uitgeschakeld als het een te hoge temperatuur bereikt. Het is de verantwoordelijkheid van de gebruiker om het gereedschap zo in te stellen dat het gereedschap de vastgestelde maximale temperatuur niet overschrijdt.

De connector kan worden gedraaid door de twee schroeven los te maken waarmee de connector op zijn plaats wordt gehouden (zie figuur A).

- Neem bij het aansluiten van de kabel de aanduiding TOP in acht. (zie figuur B).
- Trek nooit aan de kabel.



- Als u het koppel wilt meten, dient u eerst te controleren of de motor volledig tot stilstand is gekomen.
- De kabel mag niet worden gebruikt om greep op het gereedschap te houden.

## CONTROLE EN SOFTWARE

Stroomvoorziening via een CVI3-controller met juiste ingebouwde programmaversie.

## ONDERHOUDSINSTRUCTIES

Het onderhoud moet uitsluitend door vakbekwaam personeel worden uitgevoerd.

- Voor alle onderhoudshandelingen allereerst: het gereedschap loskoppelen van de netspanning
- Bij het demonteren en monteren van het gereedschap: de volgende voorzorgsmaatregelen nemen:
  - Zeker stellen dat de stuurkast niet onder spanning staat.
  - De kabel loskoppelen.
- Bij demontage van de elektronica van het gereedschap, is extra voorzichtigheid geboden met de bedrading bij het lostrekken van de connectors.
- Bij demontage van de voorste onderdelen van het gereedschap is extra voorzichtigheid geboden met de bedrading van de koppelomvormer.

Om de 500.000 cyclussen:

- Controleer tijdens preventief onderhoud of alle onderdelen in goede staat verkeren en breng vet aan op mechanische onderdelen.



Niet te veel smeerolie aanbrengen op het raderwerk en de lagers; een dun laagje is voldoende.

## MONTEREN EN DEMONTEREN



Het gebruik van niet oorspronkelijke onderdelen kan leiden tot vermindering van het prestatievermogen, vermeerdering van onderhoudswerkzaamheden en kan alle garanties ten opzichte van de fabrikant ongeldig doen worden.

- Volg de standaardgebruiken voor het monteren van deelcomponenten.

## BETEKENIS VAN DE PICTOGRAMMEN



Linkse schroefdraad



Bij opnieuw monteren, plakken met aangegeven lijm



Bij opnieuw monteren, vastschroeven op de aangegeven koppel



Smeren met vereiste vet of olie bij het monteren.



Voor verwijdering van onderdelen, smeerolie, enz. allereerst zekerstellen dat de veiligheidsvoorschriften gevolgd zijn.



In overeenstemming met richtlijn 2002/96/EG betreffende afgedankte elektrische en elektronische apparatuur (AEEA), dient dit product gerecycled te worden. Voor meer informatie over waar u dit product kunt inleveren voor recycling kunt u contact opnemen met uw "Klantenservice" of raadpleeg de website "[www.desouttertools.com](http://www.desouttertools.com)"



## Αρχικές οδηγίες

### © COPYRIGHT 2014, DESOUTTER HP2 7SJ UK

Με την επιφύλαξη όλων των δικαιωμάτων. Απαγορεύεται η χωρίς άδεια χρήση ή η αναπαραγωγή ολόκληρου ή τμήματος του παρόντος. Αυτό ισχύει ειδικότερα για τα κατατεθέντα σήματα, τις ονομασίες των μοντέλων, τον αριθμό εξαρτημάτων και τα σχήματα. Χρησιμοποιείτε αποκλειστικά και μόνο τα εξαρτήματα που επιτρέπονται. Οποιαδήποτε βλάβη ή δυσλειτουργία του μηχανήματος που οφείλεται στη χρήση εξαρτημάτων που δεν επιτρέπονται δεν καλύπτεται από την εγγύηση και ο κατασκευαστής δεν φέρει ουδεμία ευθύνη.

## ΔΗΛΩΣΗ ΧΡΗΣΗΣ

Εργαλείο (κλάση I) κατάλληλο μόνο για βιομηχανικό περιβάλλον. Το προϊόν αυτό πρέπει να χρησιμοποιείται μόνο για σύσφιξη ή χαλάρωση εξαρτημάτων που έχουν βιδωθεί σε ξύλο, μέταλλο ή πλαστικό.

Δεν επιτρέπεται καμία άλλη χρήση.

Αποκλειστικά για επαγγελματική χρήση.

## ΔΕΔΟΜΕΝΑ

Βλέπε σελίδα 4.

### Φυσιολογικές περιβαλλοντικές συνθήκες

(για τη βασική έκδοση του IEC 61010-1)

- Θερμοκρασία: 5°C έως 40°C.
- Μέγιστη σχετική υγρασία: 80% για θερμοκρασίες έως 31°C.
- Υψόμετρο έως 2.000 μ.
- Δυνατότητα χρήσης σε περιβάλλον βαθμού ρύπανσης 2: χρήση μόνο σε εσωτερικούς χώρους.

### Δήλωση θορύβου & κραδασμών

Βλέπε σελίδα 68.



Μέγεθος κραδασμών.



Στάθμη θορύβου.

**a<sub>hd</sub>, a<sub>h</sub>**: Μέγεθος κραδασμών.

**K / K<sub>PA</sub> = K<sub>WA</sub> = 3 dB**: Αβεβαιότητα.

**L<sub>PA</sub>**: Επίπεδο ακουστικής πίεσης.

**L<sub>WA</sub>**: Επίπεδο ακουστικής ισχύος.

Όλες οι τιμές είναι σύγχρονες της ημερομηνίας της παρούσας έκδοσης. Για τις πιο πρόσφατες πληροφορίες, παρακαλούμε επισκεφτείτε το διαδικτυακό τόπο [www.desouttertools.com](http://www.desouttertools.com). Αυτές οι δηλούμενες τιμές λήφθηκαν από δοκιμές εργαστηριακού τύπου σε συμμόρφωση με τα

πρότυπα που δηλώθηκαν και δεν είναι επαρκείς για χρήση σε αξιολογήσεις κινδύνου.

Οι τιμές που μετρήθηκαν σε ανεξάρτητους χώρους εργασίας μπορεί να είναι υψηλότερες από τις τιμές που έχουν δηλωθεί. Η πραγματικές τιμές έκθεσης και ο κίνδυνος τραυματισμού ατομικού χρήστη είναι μοναδικές και εξαρτώνται από τον τρόπο με τον οποίο εργάζεται ο χρήστης, από το τεμάχιο εργασίας και το σχέδιο του σταθμού εργασίας, όπως και από το χρόνο έκθεσης και τη φυσική κατάσταση του χρήστη.

Εμείς, η εταιρία Desoutter, δεν φέρουμε νομική ευθύνη για τις συνέπειες από τη χρήση των δηλωμένων τιμών, αντί των τιμών που αντανακλούν την πραγματική έκθεση, σε μια ανεξάρτητη αξιολόγηση κινδύνου σε μια κατάσταση εργασιακού κινδύνου της οποίας δεν έχουμε τον έλεγχο.

Αυτό το εργαλείο μπορεί να προκαλέσει σύνδρομο δόνησης χεριού-βραχίονα, σε περίπτωσης ανεπαρκούς διαχείρισης της χρήσης του. Ένα κείμενο οδηγιών της ΕΕ σχετικά με τη διαχείριση της δόνησης χεριού-βραχίονα μπορείτε να βρείτε στη διεύθυνση [http://www.pneurop.eu/uploads/documents/pdf/PN3-02-NV\\_Declaration\\_info\\_sheet\\_0111.pdf](http://www.pneurop.eu/uploads/documents/pdf/PN3-02-NV_Declaration_info_sheet_0111.pdf)

Συνιστούμε την τήρηση προγράμματος ιατρικής παρακολούθησης, για να αναγνωρίζονται τυχόν αρχικά συμπτώματα που ενδέχεται να σχετίζονται με την έκθεση σε δονήσεις, έτσι ώστε να είναι δυνατή η τροποποίηση των διαδικασιών διαχείρισης και να αποτρεφτεί η πρόκληση μελλοντικών σωματικών βλαβών.

## ΜΟΛΙΣ ΠΑΡΑΛΑΒΕΤΕ ΤΟ ΕΡΓΑΛΕΙΟ

- Ελέγξτε αν τα παρακάτω στοιχεία περιλαμβάνονται στη συσκευασία:
  - Σταθερός ηλεκτρικός άξονας
  - Εγχειρίδιο ασφαλείας
  - Εγχειρίδιο χρήστη

## ΕΓΚΑΤΑΣΤΑΣΗ ΤΟΥ ΕΡΓΑΛΕΙΟΥ

Το εργαλείο μπορεί να υπερθερμανθεί κατά τη χρήση. Είναι απαραίτητο να προστατεύετε όλα τα πρόσωπα από τον κίνδυνο εγκαυμάτων μέσω υλικών ή αυλών φραγμών ή να τα προειδοποιήσετε με κατάλληλο σύμβολο. Από την άλλη, το καλώδιο τροφοδοσίας πρέπει να τοποθετηθεί έτσι ώστε να μην έρχεται σε παρατεταμένη επαφή με το έργο ζεστό μέρος του εργαλείου (το μοτέρ).



Το εργαλείο φέρει θερμική προστασία, η οποία το θέτει εκτός λειτουργίας μόλις φτάσει σε πολύ υψηλή θερμοκρασία. Αποτελεί ευθύνη του χρήστη να διαμορφώσει το εργαλείο ώστε να λειτουργεί εντός του καθορισμένου εύρους μέγιστων θερμοκρασιών.

Μπορείτε να περιστρέψετε το σύνδεσμο χαλαρώνοντας τις δύο βίδες που τον ακινητοποιούν (βλ. "Σχήμα Α").

- Συνδέστε το καλώδιο με τη βοήθεια της ένδειξης TOP (επάνω). (βλ. "Σχήμα Β").
- Πρέπει να αποφεύγετε να τραβάτε το καλώδιο.



- Βεβαιωθείτε ότι το μοτέρ δεν κινείται, για να καταστεί δυνατή η μέτρηση της ροπής.

Το καλώδιο δεν πρέπει να ασκεί έλξη στο εργαλείο.

## ΕΛΕΓΧΟΣ ΚΑΙ ΛΟΓΙΣΜΙΚΟ

Τροφοδοσία με ρεύμα μέσω του ελεγκτή CV13 με την κατάλληλη έκδοση ενσωματωμένου προγράμματος.

## Ο ΗΓΙΕΣ ΣΥΝΤΗΡΗΣΗΣ

Η συντήρηση πρέπει να πραγματοποιείται αποκλειστικά από εξειδικευμένο προσωπικό.

- Πριν από κάθε επισκευή: αποσυνδέστε το εργαλείο από το ρεύμα.
- Κατά την αποσυναρμολόγηση – συναρμολόγηση του εργαλείου, λάβετε τα ακόλουθα μέτρα ασφαλείας:
  - Βεβαιωθείτε ότι η κασετίνα βρίσκεται εκτός τάσης.
  - Αποσυνδέστε το καλώδιο.
- Κατά την αποσυναρμολόγηση των ηλεκτρονικών στοιχείων του εργαλείου, να προσέχετε ιδιαίτερα τα σύρματα όταν αφαιρείτε τις επαφές σύνδεσης.
- Κατά την αποσυναρμολόγηση των μπροσινών συγκροτημάτων του εργαλείου, να είστε προσεκτικοί με τα καλώδια του μετατροπέα ροπής στρέψης.

Κάθε 500.000 κύκλους:

- Ελέγξτε αν τα εξαρτήματα βρίσκονται σε καλή κατάσταση και βάλτε γράσο στα μηχανικά μέρη κατά την υλοποίηση προληπτικής συντήρησης.



Μη χρησιμοποιείτε υπερβολική ποσότητα λιπαντικού στα γρανάζια ή ρουλεμάν. Επαρκεί μια λεπτή επίστρωση.

## ΣΥΝΑΡΜΟΛΟΓΗΣΗ ΚΑΙ ΑΠΟΣΥΝΑΡΜΟΛΟΓΗΣΗ



Η χρήση μη γνήσιων ανταλλακτικών μπορεί να οδηγήσει σε μείωση της απόδοσης, αύξηση των αναγκών συντήρησης και του επιπέδου των κραδασμών, καθώς και να καταστήσει άκυρες όλες τις εγγυήσεις που παρέχονται από τον κατασκευαστή.

- Ακολουθήστε τις τυπικές πρακτικές μηχανολογίας για τη συναρμολόγηση υποδιατάξεων εξαρτημάτων.

## ΣΗΜΑΣΙΑ ΤΩΝ ΕΙΚΟΝΟΓΡΑΜΜΑΤΩΝ



Αριστερόστροφο σπείρωμα



Κατά την επανασυναρμολόγηση, χρησιμοποιήστε την συνιστώμενη κόλλα



Κατά την επανασυναρμολόγηση, σφίξτε στην απαιτούμενη ροπή στρέψης



Κατά την επανασυναρμολόγηση, λιπάνετε με το απαιτούμενο γράσο ή λάδι.



Κατά την απόσυρση εξαρτημάτων, την απόρριψη λιπαντικών κλπ, βεβαιωθείτε ότι ακολουθούνται οι σχετικές διαδικασίες ασφαλείας.



Σύμφωνα με την Οδηγία 2002/96/ΕΚ σχετικά με τα απόβλητα ειδών ηλεκτρικού και ηλεκτρονικού εξοπλισμού (ΑΗΗΕ), πρέπει να πραγματοποιείται ανακύκλωση αυτού του προϊόντος. Επικοινωνήστε με το "Κέντρο Πελατών" ή συμβουλευτείτε τον ιστότοπο "[www.desouttertools.com](http://www.desouttertools.com)", για να μάθετε πού μπορείτε να κάνετε ανακύκλωση αυτού του προϊόντος.



## 原厂说明

### © COPYRIGHT 2014, DESOUTTER HP2 7SJ UK

保留所有权利。未经授权不得使用 and 复制其中全部 或部分内容，特别是商标、型号名称、零件号及图形。只能使用获得授权的部分内容。对于因未经授权使用而导致的任何损坏或故障，均不在“担保或产品保证”范围之内。

## 使用声明

工具 (class I) 仅适用于工业环境。应该用于紧固或旋松木质、金属或塑料接头。不得用于其它目的。只能用于专业用途。

## 数据

请参阅第 4 页。

### 正常环境条件

(针对 EC 61010-1 标准)

- 温度：5°C 到 40°C。
- 最大相对湿度：80% (温度最高达 31 °C 时)。
- 海拔高度最高达 2,000 m。
- 在污染等级 2 的环境中可用：仅供室内使用。

## 噪声与振动声明

请参阅第 68 页。



震动级



噪声级

$a_{hd}, a_h$ : 震动级

$K / K_{pA} = K_{WA} = 3 \text{ dB}$ : 可变值

$L_{pA}$ : 声压级

$L_{WA}$ : 声能级

所有值均以发行日时的参数为准。您可登录 [www.desouttertools.com](http://www.desouttertools.com) 了解最近信息。

这些公布数值从符合所声明标准的实验室典型测试中获取，不足以用于进行风险评估。在个别工作场所中所测量的数值可能比公布的数值更高。

个别使用者所经历的实际暴露数值和伤害风险具有其独特性，并依据使用者的工作方式、工件以及工作站的设计，以及使用者的暴露时间和身体条件而各有差异。

我们，芝加哥气动工具有限公司，不能因使用公布数值而非反映实际暴露量数值而承担任何后果，也不对非我方控制下的工作场所条件内的个别风险评价承担责任。

如该工具使用不当，会引起手臂震动综合征。您可登录 [http://www.pneurop.eu/uploads/documents/pdf/PN3-02-NV\\_Declaration\\_info\\_sheet\\_0111.pdf](http://www.pneurop.eu/uploads/documents/pdf/PN3-02-NV_Declaration_info_sheet_0111.pdf) 获得应对震动的 EU 指南。

我们建议对由噪音和震动引起的早期症状要及时进行健康体检，以对操作程序进行调整，避免将来的身体的损害。

### 关于接收工具

- 检查确认包装盒中包含下列物品：
  - 固定装置的电动主轴
  - 安全手册
  - 用户手册

### 安装工具



在使用过程中，该工具可达到很高的温度。有必要通过有形或无形的屏障保护所有人员避免灼伤的危险，或使用适当的符号发出警告。

另一方面，电源线的放置应避免长时间接触工具（电机）最热的部分。

该工具有热保护装置，可在其温度过高时关闭运行。由用户负责配置该工具在规定的最高温度范围内运行。

可通过拧松固定该位置的两个螺钉来旋转接头（见“图 A”）。

- 在 TOP 标志帮助下将电缆插入。（见“图 B”。
- 应避免直接拉动电缆。



- 确保电机可以自由运动，以便测量扭矩。

电缆不得牵引工具。

### 和软件

由运行合适版本嵌入式程序 CVI3 控制器供电。

## 维护说明

维护工作只能由具备一定资格的人员执行。

- 任何维护工作开始之前：请断开该工具
- 拆卸/重装该工具时，请采取下列防范措施：
  - 检查控制器是否切断电源，
  - 断开电缆。
- 对工具的电子装置进行拆解过程中，在拔出连接器时须特别注意避免损坏线路。
- 在对工具的前部联接件进行拆解时，须注意避免损坏扭矩传感器的线路。

每 500,000 个周期：

- 在进行预防性维护时，检查确认组件处于良好状态，并向机械部件涂抹润滑脂。



- 切勿在齿轮或轴承上涂抹过多润滑油，薄薄涂一层就够了。

## 装配和拆卸



使用非制造商原装的配件，可能会降低机具的性能或增加维护成本与震动级。

制造商对因此而造成的后果不承担任何责任。

- 按照标准的工程惯例安装元件组件。

## 符号说明



左旋螺纹



在重新组装时，涂抹建议的胶合剂



在重新组装时，拧紧到要求的扭矩



重新组装时，使用要求的润滑脂或润滑油进行润滑。



在处置部件、润滑剂等物品时，请确保执行了相关的安全程序。



根据废弃电器电子设备 (WEEE) 之 2002/96/CE 指令，本产品必须进行回收。



请联系您的“客户中心”或访问网站 (网址为 [www.desouttertools.com](http://www.desouttertools.com)) 来查找本产品的回收地址。

**Eredeti utasítások****© COPYRIGHT 2014, DESOUTTER HP2 7S UK**

Minden jog fenntartva. Bárminemű helytelen, illetéktelen, teljes vagy részleges felhasználás tilos. Különösen vonatkozik ez a védett márkákra, modellek elnevezésére, alkatrész- és rajkszámra. Kizárólag csak az engedélyezett alkatrészek használhatók. Bárminemű olyan kár vagy rossz működés esetén, amely nem engedélyezett alkatrész felhasználásából ered, a termékgarancia nem vehető igénybe és ezekért a gyártó nem felel.

**ALKALMAZÁSRA VONATKOZÓ NYILATKOZAT**

A szerszám (I. osztály) csak ipari környezetben történő használatra alkalmas. Kizárólag fába, fémbe vagy műanyagba behajtott csavarok segítségével összeállított szerkezetek össze- illetve szétszerelésére használható.

Bármilyen más célra történő alkalmazása tilos. Kizárólag professzionális használatra.

**ADATOK**

Lásd A 4. oldalt.

**Normál környezeti feltételek**

(az IEC 61010-1 standardhoz)

- Hőmérséklet: 5°C to 40°C.
- Maximális relatív páratartalom: 80% legfeljebb 31°C hőmérsékletig.
- Akár 2000 m tengerszint fölötti magasságig.
- 2. fokú szennyezettségű környezetben használható: kizárólag benti felhasználásra.

**Zaj- és rezgés-nyilatkozat**

Lásd A 68. oldalt.



Vibrációs szint.



Hangszint.

**a<sub>hd</sub>, a<sub>h</sub>**: Vibrációs szint.

**K / K<sub>pA</sub> = K<sub>WA</sub> = 3 dB** : Bizonytalanság.

**L<sub>pA</sub>** : Akusztikus terhelés.

**L<sub>WA</sub>** : Akusztikus teljesítmény.

Az összes feltüntetett érték a jelen kiadvány dátumakor érvényes. A legfrissebb adatokért kérjük, látogassa meg az [www.desouttertools.com](http://www.desouttertools.com) internetes címet.

Ezeket a közölt értékeket laboratóriumi vizsgálatokkal nyerték a megadott szabványokkal összhangban, és nem alkalmasak

kockázatfelméréshez. Az egyes munkahelyeken mért értékek nagyobbak lehetnek, mint a deklarált értékek. A tényleges behatási értékek és az egyéni felhasználó által elszenvedett károsodás kockázata egyediek és függenek a felhasználó munkavégzésének módjától, a munkadarabtól és a munkahely kialakításától, valamint a behatás időtartamától és a felhasználó fizikai állapotától.

Mi, a Desoutter, nem lehetünk felelősek a tényleges behatást tükröző értékek helyett a deklarált értékeknek olyan munkahelyi helyzet értékelésében történő felhasználásának következményeiért, amelyre nincs ráhatásunk.

Ez a szerszám a kéz és a kar rezgését okozhatja nem megfelelő használatát esetén. A kézi és kári rezgésekkel foglalkozó EU-útmutató a következő helyen tölthető le: [http://www.pneurop.eu/uploads/documents/pdf/PN3-02-NV\\_Declaration\\_info\\_sheet\\_0111.pdf](http://www.pneurop.eu/uploads/documents/pdf/PN3-02-NV_Declaration_info_sheet_0111.pdf) Egészségfelmérési programot ajánlunk az olyan korai tünetek felismerésére, amelyek kapcsolatban állhatnak a rezgési terheléssel, hogy az eljárásokat módosítani lehessen a helyzet további romlásának megakadályozására.

**A SZERSZÁM ÁTVÉTELEKOR**

- Ellenőrizze a dobozban található következő alkatrészeket:
  - Elektromos orsó
  - Biztonsági útmutató
  - Használati útmutató

**A SZERSZÁM BESZERELÉSE**

A szerszám használat közben felforrósodhat. Ezért az égés elleni védelem, vagy a megfelelő figyelmeztető jelzés használata minden esetben szükséges.

Emellett a tápkábelt úgy kell elhelyezni, hogy ne érhesen hozzá hosszabb ideig a szerszám forró részéhez (motor).



A szerszám hővédelemmel van ellátva, amely túlzott hőmérséklet esetén kikapcsolja a szerszámot. A szerszám meghatározott maximális hőmérsékletelhatarokon belüli használatának biztosítása a felhasználó felelőssége.

A csatlakozó a pozíciót rögzítő két csavar meglazításával elfordítható (lásd a "A. ábrát").

- Húzza ki a kábelt a TOP jelzésnek megfelelően. (lásd a "B. ábrát").
- Ne húzza közvetlenül a kábelt.



- A nyomásmérést álló motorral végezze.
- A kábelnek nem szabad feszülnie.

## VEZÉRLÉS ÉS SZOFTVER

Tápfeszültség CV13 vezérlőről, amelyen megfelelő programverzió fut.

## KARBANTARTÁSI UTASÍTÁSOK

A karbantartást csak szakképzett személy végezheti.

- A szerszám tápfeszültség vezetékét minden karbantartási művelet előtt húzza ki a hálózati csatlakozóból.
- A szerszám szét- és összeszerelése során tartsa be a következő óvintézkedéseket:
  - Ellenőrizze, hogy a vezérlő egység ki van-e kapcsolva,
  - Húzza ki a kábelt.
- A szerszám elektronikájának megbontásakor különösen ügyelni kell a csatlakozók kihúzása kor a vezetékekre.
- A szerszám elülső szerelvényeinek leszerelésekor ügyeljen a nyomaték jelátalakító vezetékeire.

500 000 ciklusonkénti:

- Megelőző karbantartás végzésekor ellenőrizze az alkatrészek megfelelő állapotát és kenjen kenőanyagot a mechanikus részekre.



Ne tegyen túl sok zsírt a fogaskerekekre és csapágyakra, egy vékony réteg is elegendő.

## ÖSSZESZERELÉS ÉS SZÉTSZERELÉS



Nem eredeti alkatrészek használata rosszabb teljesítményt, nagyobb karbantartási igényt vagy a vibráció növekedését okozhatja, és a konstruktőrrel szemben érvényesíthető garancia teljes elvesztéséhez vezethet.

- A gép részegységeinek szereléséhez alkalmazza az általános szerelési szabályokat.

## A PIKTOGRAMOK JELENTÉSE



Balmenet



Az ajánlott ragasztót használja az újra összeszerelésekor.



Újbóli összeszereléskor a szükséges nyomatékkal végezze a meghúzást.



Újbóli összeszereléskor az előírt zsírral vagy olajjal végezze a kenést.



Alkatrészek, kenőanyagok eltávolítása előtt ellenőrizni kell a biztonsági előírások betartását.



Az Elektromos és elektronikus készülék hulladékairól szóló (WEEE) 2002/96/EK irányelv szerint újra kell hasznosítani e terméket. E termék



újrahasznosításával kapcsolatosan forduljon az "Ügyfélközpont" vagy keresse fel a "[www.desouttertools.com](http://www.desouttertools.com)" című webhelyet.

## Orīģinālinstrukcijas

### © COPYRIGHT 2014, DESOUTTER HP2 7S UK

Visas tiesības aizsargātas. Jebkāda neatļauta pamācības saturs vai tā daļu kopēšana vai izmantošana aizliegta. Tas īpaši attiecas uz preču zīmēm, modeļu nosaukumiem, daļu numuriem un zīmējumiem. Izmantojiet tikai paredzētās detaļas. Bojājumi vai kļūmes, kas radušies neparedzētu detaļu izmantošanas dēļ, nav iekļauti garantijas un izstrādājuma atbildības nosacījumos.

## PAZIŅOJUMS PAR ATĻAUTO LIETOŠANU

Instrumenti (1. klase) paredzēti lietošanai tikai rūpnieciskā vidē. Tas paredzēts koka, metāla un plastikāta materiālu savienojumu pievilkšanai un atbrīvošanai.

Cits lietojums nav pieļaujams.

Tikai profesionālai lietošanai.

## DATI

Skatīt 4 lappusi.

### Normāli vides apstākļi

(IEC 61010-1 standartam)

- Temperatūra: 5°C līdz 40°C.
- Maksimālais relatīvais mitrums: 80% temperatūrām līdz 31°C.
- Augstums līdz 2000 m.
- Izmantojams 2. piesārņojuma līmeņa atmosfērā: tikai lietošanai telpās.

### Trokšņa & vibrācijas deklarācija

Skatīt 68. lappusi.



Vibrāciju līmeņi.



Skaņas līmeņi.

**a<sub>hd</sub>**, **a<sub>h</sub>**: Vibrāciju līmeņi.

**K / K<sub>pA</sub> = K<sub>WA</sub> = 3 dB** : Piedāvjamā  
novirze.

**L<sub>pA</sub>** : Skaņas spiediena līmenis.

**L<sub>WA</sub>** : Skaņas jaudas līmenis.

Visas vērtības ir spēkā izdošanas datumā. Jaunāko informāciju skatiet [www.desouttertools.com](http://www.desouttertools.com).

Šīs pieteiktās vērtības iegūtas, veicot laboratorijas pārbaudes saskaņā ar noteiktajiem standartiem, un nav piemērotas risku novērtēšanai. Vērtības, kas iegūtas atsevišķās darba vietās, var būt augstākas par pieteiktajām vērtībām. Patiesās iedarbības

vērtības un atsevišķa lietotāja pieredzētais bojājumu risks ir unikāls u atkarīgs no lietotāja darba, apstrādājamās detaļas un darba vietas konstrukcijas, kā arī no iedarbības ilguma un lietotāja fiziskā stāvokļa.

Mēs, Desoutter, nevaram nest atbildību par sekām, kas rodas, ja pieteiktās vērtības tiek izmantotas patieso iedarbību atspoguļojošu vērtību vietā, veicot individuālu riska novērtējumu darba vietā un situācijā, ko nespējam kontrolēt.

Šis rīks var izraisīt plaukstu-roku vibrācijas sindromu, ja tas netiek lietots pareizi. ES norādījumi par plaukstu-roku vibrāciju pieejami vietnē [http://www.pneurop.eu/uploads/documents/pdf/PN3-02-NV\\_Declaration\\_info\\_sheet\\_0111.pdf](http://www.pneurop.eu/uploads/documents/pdf/PN3-02-NV_Declaration_info_sheet_0111.pdf)

lesakām izmantot veselības novērošanas programmu, lai atklātu agrīnus simptomus, kas varētu būt saistīti ar vibrācijas iedarbību, vai varētu mainīt atbilstošu darba organizāciju, nepieļaujot turpmāku stāvokļa pasliktināšanos.

## SAŅEMOT INSTRUMENTU

- Pārbaudiet, vai kastē ir šādi priekšmeti:
  - Elektriskā vārpsta ar stiprinājumiem
  - Drošības norādījumu brošūra
  - Lietošanas rokasgrāmata

## INSTRUMENTA UZSTĀDĪŠANA

Lietošanas laikā instruments var uzkarst līdz augstai temperatūrai. Visas personas ir jāaizsargā no apdegumu riska ar fizisku barjeru vai iedomātu drošības zonu vai jābrīdina ar atbilstošu simbolu.



No otras puses, strāvas vads ir jāizvieto tā, lai novērstu ilgstošu tā saskari ar instrumenta karstāko daļu (motoru).

Instrumentam ir termiskās aizsardzības funkcija, kas to izslēdz, ja ir sasniegta pārāk augsta temperatūra. Lietotāja pienākums ir konfigurēt instrumentu tā, lai darbības laikā tā temperatūra nepārsniegtu noteikto maksimālo temperatūru.

Savienotāju var pagriezt, atbrīvojot abas skrūves, kas fiksē pozīciju (sk. attēlu A).

- Pievienojiet kabeli, skatot marķējumu, kurā norādīta tā augšpuse (sk. attēlu B).
- Nevelciet pašu kabeli.



- Lai varētu mērīt griezes momentu, motors nedrīkst kustēties.

Kabelis nedrīkst būt nospiests un vilkt instrumentu.



## VADĪŠANA UN PROGRAMMATŪRA

Strāvas padeve tiek nodrošināta, izmantojot CVI3 vadības ierīci ar atbilstošu, iestrādātu programmas versiju.

## APKOPES INSTRUKCIJAS

Apkope jāveic tikai kvalificētam personālam.

- Pirms apkopes darbiem atvienojiet instrumentu.
- Demontējot/montējot instrumentu, veiciet šādus drošības pasākumus:
  - Pārbaudiet, vai ir izslēgts kontroleris.
  - Atvienojiet kabeli.
- Demontējot instrumenta elektronisko aprīkojumu, ievērojiet īpašu piesardzību attiecībā uz vadiem, izvelkot savienotājus.
- Izjaucot rīka priekšējās konstrukcijas, rīkojieties uzmanīgi ar griezes momenta devēja vadiem.

Ik pēc 500 000 cikliem:

- Veicot profilaktisko apkopi, pārbaudiet, vai komponenti ir labā stāvoklī, un uzklājiet smērvielu uz mehāniskajām daļām.



Neuzklājiet zobpārvadiem vai gultņiem pārāk daudz smērvielas — pietiks ar plānu kārtiņu.

## MONTĀŽA UN DEMONTĀŽA



Citu rezerves daļu izmantošana, izņemot tās, kuras sākotnēji piegādājis ražotājs, var pazemināt instrumenta veiktspēju, palielināt tehniskās apkopes izmaksas un paaugstināt vibrāciju līmeni, kā arī atbrīvot ražotāju no atbildības.

- Montējot komponentu apakšmezglus, ievērojiet inženiertehniskā darba standartpraksi.

## PIKTOGRAMMU NOZĪME



Kreisās puses vītne



Atkārtoti samontējot, izmantojiet ieteikto līmi



Atkārtoti samontējot, pievelciet līdz nepieciešamajam griezes momentam



Atkārtoti samontējot, ieelļojiet ar nepieciešamo smērvielu vai eļļu.



Utilizējot komponentus, smērvielas utt., nodrošiniet, lai tiktu veiktas atbilstošās drošības procedūras.



Saskaņā ar direktīvu 2002/96/EK par elektrisko un elektronisko iekārtu atkritumiem (EEIA), šo izstrādājumu nepieciešams otrreizēji pārstrādāt. Lūdzu, sazinieties ar savu "Klientu apkalpošanas centru" vai apmeklējiet vietni "[www.desouttertools.com](http://www.desouttertools.com)", lai noskaidrotu, kur var otrreizēji pārstrādāt šo izstrādājumu.

## Oryginalne instrukcje

### © COPYRIGHT 2014, DESOUTTER HP2 7SJ UK

Wszelkie prawa zastrzeżone. Wszelkie bezprawne użycie lub kopiowanie całości lub części jest zabronione. Odnosi się to w szczególności do marek zastrzeżonych, nazw modeli, numerów części i schematów. Używać tylko części dozwolonych. Fabrykant nie ponosi odpowiedzialności za wszelkie szkody lub złe funkcjonowanie spowodowane użyciem niedozwolonej części.

## DEKLARACJA UŻYTKOWANIA

Przyrząd (klasa I) dostosowany jest tylko do warunków środowiska przemysłowego. Stosowany może być tylko do dokręcania lub odkręcania śrub czy wkrętów na elementach łączonych z drewna, metalu lub tworzyw sztucznych.

Służy tylko do użytku zawodowego.

Niedozwolone jest jakiegokolwiek inne użytkowanie przyrządu.

## DANE TECHNICZNE

Patrz str. 4.

### Normalne warunki środowiskowe

(wg normy IEC 61010-1)

- Temperatura: 5°C do 40°C.
- Maksymalna wilgotność względna: 80% dla temperatur do 31°C.
- Wysokość użytkowania do 2000 m n.p.m.
- Nadaje się do użytku w środowisku o 2 stopniu zanieczyszczenia: użytkowanie wyłącznie w pomieszczeniach zamkniętych.

### Określenie hałasu i wibracji

Patrz str. 68.



Poziomy wibracji.



Poziomy hałasu.

**a<sub>hd</sub>, a<sub>h</sub>**: Poziomy wibracji.

**K / K<sub>pA</sub> = K<sub>WA</sub> = 3 dB** : Niepewność.

**L<sub>pA</sub>** : Ciśnienie akustyczne.

**L<sub>WA</sub>** : Poziom mocy akustycznej.

Wszystkie wartości obowiązują od daty niniejszej publikacji. Najnowsze informacje można znaleźć pod adresem [www.desouttertools.com](http://www.desouttertools.com).

Podane wartości określono na podstawie testów laboratoryjnych zgodnie z określonymi normami. Wartości te nie są wystarczające do określenia potencjalnego ryzyka. Wartości określone dla poszczególnych stanowisk pracy mogą być wyższe niż wartości podane.

Rzeczywiste narażenie i ryzyko indywidualnego użytkownika zależy od sposobu wykonywania i przedmiotu pracy, organizacji stanowiska pracy, czasu jej wykonywania i stanu fizycznego pracownika.

Desoutter nie bierze odpowiedzialności za konsekwencje stosowania zadeklarowanych wartości narażenia na wibracje zamiast wartości wyrażających rzeczywiste narażenie w indywidualnej sytuacji w miejscu pracy, nad którym nie sprawuje kontroli.

W przypadku niewłaściwego użytkowania, narzędzie może powodować syndrom drgań przekazywanych na kończyny górne (ang. hand-arm vibration) Poradnik inżynierski dotyczący emisji drgań przekazywanych na kończyny górne można odnaleźć na stronie [http://www.pneurop.eu/uploads/documents/pdf/PN3-02-NV\\_Declaration\\_info\\_sheet\\_0111.pdf](http://www.pneurop.eu/uploads/documents/pdf/PN3-02-NV_Declaration_info_sheet_0111.pdf)

Zalecamy przeprowadzanie badań okresowych, mających na celu wykrycie objawów związanych z działaniem drgań, aby umożliwić zmianę procedur i zapobiec dalszemu pogorszeniu stanu zdrowia.

## ODBIÓR NARZĘDZIA

- Sprawdzić, czy w opakowaniu znajdują się następujące elementy:
  - Wrzeczono elektryczne mocowane w uchwycie
  - Instrukcja bezpieczeństwa
  - Instrukcja obsługi

## INSTALOWANIE NARZĘDZIA

Narzędzie może osiągać wysokie temperatury podczas użytkowania. W celu ochrony wszystkich osób przed niebezpieczeństwem oparzeń niezbędne jest zastosowanie materialnych bądź niematerialnych barier lub umieszczenie odpowiednich symboli ostrzegawczych. Ponadto przewód zasilający należy umieścić w taki sposób, aby nie był narażony na długotrwałe stykanie się z najgorętszą częścią narzędzia (silnikiem). Narzędzie jest wyposażone w zabezpieczenie termiczne, powodujące wyłączenie narzędzia po osiągnięciu zbyt wysokiej temperatury. Odpowiednie skonfigurowanie narzędzia do pracy w zakresie nieprzekraczającym określone temperatury maksymalne należy do obowiązków użytkownika.



Istnieje możliwość obrócenia gniazda wtykowego po poluzowaniu dwóch wkrętów mocujących (patrz „Rysunek A”).

- Podłączyć przewód zasilający, zwracając uwagę na oznaczenie TOP (GÓRA). (patrz „Rysunek B”).

- Należy unikać bezpośredniego ciągnięcia za przewód zasilający.



- Przed przystąpieniem do pomiaru momentu obrotowego należy się upewnić, że silnik przestał się obracać.

Podłączony do narzędzia przewód zasilający nie może być naprężony.

## STEROWANIE I OPROGRAMOWANIE

Zasilanie elektryczne za pośrednictwem sterownika CV13 z odpowiednią wersją oprogramowania.

## INSTRUKCJA KONSERWACJI

Konserwacja winna być wykonywana wyłącznie przez wykwalifikowany personel

- Przed podjęciem jakichkolwiek prac konserwacyjnych – przede wszystkim należy odłączyć przyrząd od zasilania.
- Podjmując demontaż czy montaż przyrządu – należy zachować następujące środki ostrożności:
  - sprawdzić czy skrzynka przyłączeniowa nie znajduje się pod napięciem,
  - odłączyć przewód zasilający.
- W przypadku demontażu narzędzi elektronicznych wymagana jest zwiększona ostrożność podczas wyciągania styków.
- Podczas demontażu przednich podzespołów narzędzia uważać na przewody przekaźnika momentu obrotowego.

Co 500 000 cykli roboczych:

- Podczas przeprowadzania konserwacji prewencyjnej należy sprawdzić, czy podzespoły są w dobrym stanie, zaś części mechaniczne nasmarować.



Nie nakładać nadmiernej ilości smaru na koła zębate lub łożyska – wystarczy nanieść niewielką warstwę.

## MONTAŻ I DEMONTAŻ



Stosowanie części zamiennych innych niż oryginalne może spowodować spadek parametrów, zwiększenie zakresu prac konserwacyjno-naprawczych, zwiększony poziom wibracji oraz może doprowadzić do anulowania wszelkich gwarancji konstruktora.

- Montaż podzespołów należy wykonywać zgodnie ze standardowymi zasadami postępowania.

## ZNACZENIE PIKTOGRAMÓW



Gwint lewy



Podczas montażu użyć zalecanego kleju



Podczas montażu dokręcić odpowiednim momentem



Podczas montażu nanieść zalecany smar stały lub olej smarowy.



Zanim podejmie się jakiegokolwiek usuwanie części i komponentów, olejów i smarów itp. z przyrządu należy upewnić się czy przestrzegane są właściwe procedury bezpieczeństwa.



Zgodnie z dyrektywą 2002/96/WE dotyczącą odpadów elektrycznych i elektronicznych (WEEE) produkt należy poddać recyklingowi. Aby uzyskać informacje na temat miejsc, w których można przekazać produkt do recyklingu, prosimy skontaktować się z działem obsługi klienta lub odwiedzić witrynę [www.desouttertools.com](http://www.desouttertools.com).



**Původní pokyny****© COPYRIGHT 2014, DESOUTTER HP2  
7SJ UK**

Všechna práva vyhrazena. Jakékoli neoprávněné použití nebo kopírování obsahu tohoto dokumentu nebo jeho části je zakázáno. Toto platí zejména pro ochranné známky, označení modelu, čísla součástí a výkresy. Používejte pouze originální díly. Závazka ani odpovědnost za výrobek se nevztahují na žádné škody nebo nefunkčnost způsobené použitím neoriginálních dílů.

**PROHLÁŠENÍ K POUŽITÍ VÝROBKU**

Nástroj (třída I) vhodný pouze pro průmyslové prostředí. Je určen k utahování nebo povolování spojů u dřevěných, kovových, nebo umělohmotných materiálech.

Žádné jiné použití není povoleno.

Pouze pro profesionální účely.

**ÚDAJE**

Viz strana 4.

**Běžné podmínky okolního prostředí**

(pro potřeby normy IEC 61010-1)

- Teplota: 5 °C až 40 °C.
- Maximální relativní vlhkost: 80 % pro teploty do 31 °C.
- Nadmožská výška do 2 000 m.
- Použitelné v prostředí se znečištěním stupně 2: k použití pouze v interiéru.

**Prohlášení o hluku a vibracích**

Viz strana 68.



Hladiny vibrací.



Hladiny hluku.

**a<sub>hd</sub>**, **a<sub>h</sub>**: Hladiny vibrací.

**K / K<sub>pA</sub>** = **K<sub>WA</sub>** = **3 dB** : Míra nejistoty.

**L<sub>pA</sub>** : Hladina akustického tlaku.

**L<sub>WA</sub>** : Hladina akustického výkonu.

Všechny hodnoty platí k datu vydání této publikace. Nejnovější informace naleznete na webových Stránkách [www.desouttertools.com](http://www.desouttertools.com).

Tyto vyhlášené hodnoty byly získány laboratorními testováním v souladu s uvedenými standardy a nejsou vhodné pro použití k vyhodnocení rizika. Hodnoty naměřené na individuálních pracovištích mohou být vyšší než vyhlášené hodnoty. Skutečné hodnoty vystavení

a rizika poškození individuálního uživatele jsou jedinečná a závisí na tom, jak uživatel pracuje, na designu nástroje a pracovní stanice i na času vystavení a fyzickém stavu uživatele.

Společnost Desoutter nemůže zodpovídat při vyhodnocení individuálního rizika na pracovišti, nad kterým nemá kontrolu, za následky používání prohlášených hodnot místo hodnot odrážejících skutečné vystavení riziku.

Toto nářadí může při nesprávném používání způsobovat syndrom chvění rukou/paží. Příručku EU popisující, jak se vypořádat s vibracemi rukou/paží, najdete na [http://www.pneurop.eu/uploads/documents/pdf/PN3-02-NV\\_Declaration\\_info\\_sheet\\_0111.pdf](http://www.pneurop.eu/uploads/documents/pdf/PN3-02-NV_Declaration_info_sheet_0111.pdf)

Doporučujeme program zdravotního dohledu umožňující včasné odhalení symptomů, které mohou souviset se zatížením vibracemi, aby bylo možné upravit řídicí procesy s cílem předcházení budoucím újmám.

**PŘI PŘEVZETÍ NÁSTROJE**

- Zkontrolujte, zda jsou v krabici obsaženy následující položky:
  - Ukotvené elektrické vřetenno
  - Bezpečnostní příručka
  - Návod k obsluze

**INSTALACE NÁSTROJE**

Nástroj se může při provozu zahřát na vysokou teplotu. Je nutné chránit všechny osoby před rizikem popálení pomocí hmotné nebo nehmotné zábrany, nebo je varovat za použití vhodného symbolu.



Je také nutné umístit napájecí šňůru tak, aby se nemohla dotknout součástí nástroje s nejvyšší teplotou (motoru).

Nástroj je vybaven tepelnou ochranou, která přeruší provoz nástroje v případě dosažení příliš vysoké teploty. Uživatel je povinen zajistit, aby byl nástroj používán ve stanoveném rozsahu maximálních teplot.

Konektor je možné otočit povolením dvou šroubů, které zajišťují jeho polohu (viz „Obrázek A“).

- Zapojte kabel ve správné poloze podle značky TOP (NAHOŘE). (Viz „Obrázek B“.)
- Musí být zabráněno jakémukoliv přímému tahání za kabel.



- Před měřením momentu zkontrolujte, zda se motor netočí. Na kabel nesmí působit tah nástroje.

## OVLÁDÁNÍ A SOFTWARE

Elektrické napájení přes ovladač CVI3 s příslušnou verzí zabudovaného programu.

## POKYNY K ÚDRŽBĚ

Údržbu smí provádět pouze kvalifikovaný personál.

- Než zahájíte jakoukoliv údržbu : odpojte nástroj.
- Při demontáži a opětovné montáži nástroje dodržujte následující:
  - zkontrolujte, zda je ovládací skříňka vypnuta,
  - odpojte kabel.
- Při vytažování konektorů během demontáže elektronických částí nástroje dávejte mimořádný pozor na vedení drátů.
- Při demontáži čelních skupin nástroje věnujte pozornost kabeláži převodníku točivého momentu.

Každých 500 000 cyklů:

- Při provádění preventivní údržby zkontrolujte, zda jsou součásti v dobrém stavu, a naneste mazivo na mechanické díly.



Na převody nebo ložiska nenanášejte příliš mnoho maziva, dostačující je tenká vrstva.

## MONTÁŽ A DEMONTÁŽ



Použití jiných náhradních dílů než originálních, dodaných od výrobce, může mít za následek snížení výkonu nebo náročnější údržbu a úroveň vibrací a je důvodem k úplnému zrušení záruky výrobce.

- Dodržujte standardní technické postupy pro montáž montážních podskupin součástí.

## VÝZNAM PIKTOGRAMŮ



Levý závit



Při opakované montáži použijte doporučené lepidlo.



Při opakované montáži utahujte požadovaným točivým momentem.



Při opakované montáži mažte vyžadovaným mazivem nebo olejem.



Při odstraňování složek, maziv, atd. ... zajistěte, aby byly dodrženy příslušné bezpečnostní postupy.



Tento výrobek musí být recyklován v souladu se směrnicí 2002/96/ES týkající se elektrického a elektronického odpadu (WEEE). Informace o místech recyklace tohoto výrobku získáte po kontaktu vašeho „Zákaznického centra“ nebo na adrese „[www.desouttertools.com](http://www.desouttertools.com)“.

## Pôvodné pokyny

### © COPYRIGHT 2014, DESOUTTER HP2 7SJ UK

Všetky práva vyhradené. Neoprávnené použitie alebo kopírovanie obsahu alebo jeho častí je zakázané. To sa týka najmä výrobných značiek, modelových denominácií, čísel súčiastok a výkresov. Používajte iba autorizované súčiastky. Poškodenie alebo nesprávne fungovanie spôsobené použitím neautorizovaných súčiastok nie je kryté v Záruke alebo v Záručnom liste výrobu.

## DEKLARÁCIA O POUŽITÍ

Nástroj (trieda I) vhodný iba pre použitie v priemyselnom prostredí. Má sa používať na ut'ahovanie alebo uvoľňovanie spojov v drevených, kovových alebo umelohmotných materiáloch.

Nesmie sa používať na žiadne iné účely. Je určený iba pre použitie kvalifikovaným personálom.

## ÚDAJE

Vid'. strana 4.

### Normálne podmienky pracovného prostredia

(pre štandard IEC 61010-1)

- Teplota: 5 °C až 40 °C.
- Maximálna relatívna vlhkosť: 80 % pre teploty až do 31 °C.
- Nadmorská výška najviac 2 000 m.
- Nepoužiteľné v prostredí so stupňom znečistenia 2: použitie iba v interiéri.

### Vyhlasenie o hluku a vibráciách

Vid'. strana 68.



Hladiny vibrácií.



Hladiny hluku.

**a<sub>hd</sub>, a<sub>h</sub>**: Hladiny vibrácií.

**K / K<sub>pA</sub> = K<sub>WA</sub> = 3 dB** : Raven treslajev.

**L<sub>pA</sub>** : Hladina akustického tlaku.

**L<sub>WA</sub>** : Hladina akustického výkonu.

Všetky hodnoty sú aktuálne k dátumu zverejnenia. Najnovšie informácie nájdete na stránke [www.desouttertools.com](http://www.desouttertools.com).

Tieto uvádzané hodnoty boli získané testovaním laboratórneho typu v súlade s uvedenými štandardmi a nie sú dostatočné na použitie na vyhodnotenie rizika. Hodnoty merané na jednotlivých pracoviskách môžu byť vyššie

než vyžadované hodnoty. Skutočné expozičné hodnoty a riziko a škody, ktoré utrpí jednotlivý používateľ, sú jedinečné a záležia na spôsobe, ako používateľ pracuje, pracovnom nástroji a návrhu pracovnej stanice, ako aj na časovej expozícii a fyzickom stave používateľa.

My, spoločnosť Desoutter, nemôžeme byť bráni na zodpovednosť za používanie uvedených hodnôt namiesto hodnôt odrážajúcich skutočnú expozíciu pri jednotlivom hodnotení rizika a situácie na pracovisku, nad ktorými nemáme kontrolu. Toto náradie môže v prípade jeho nesprávneho používania spôsobiť syndrómy – podmienené vibráciami - v ramene a ruke. Smernicu EU o vibráciách pôsobiach na rameno a ruku možno nájsť na [http://www.pneurop.eu/uploads/documents/pdf/PN3-02-NV\\_Declaration\\_info\\_sheet\\_0111.pdf](http://www.pneurop.eu/uploads/documents/pdf/PN3-02-NV_Declaration_info_sheet_0111.pdf) Odporúčame preventívnu kontrolu zdravotného stavu na detekciu včasných príznakov v dôsledku zaťaženia vibráciami, aby bolo možné upraviť postupy, ktoré by zabránili výskytu ťažkostí v budúcnosti.

## PRI PRIJATÍ NÁSTROJA

- Skontrolujte, či balenie obsahuje nasledovné položky:
  - Upevnené elektrické vreteno
  - Bezpečnostná príručka
  - Návod na obsluhu

## INŠTALÁCIA NÁSTROJA

Nástroj sa počas používania môže zahriať na vysoké teploty. Je potrebné chrániť všetky osoby pred nebezpečenstvom poranenia od materiálu alebo nehmotnej bariéry, alebo ich varovať vhodným symbolom. Na druhej strane treba sieťový kábel umiestniť tak, aby sa predišlo predĺženému kontaktu s najhorúcejšou časťou nástroja (motorom).



Nástroj má tepelnú ochranu, ktorá pri dosiahnutí príliš vysokej teploty vypne prevádzku. Je zodpovednosťou používateľa, aby nakonfiguroval nástroj na prácu v stanovených maximálnych teplotách.

Môžete otáčať konektorom uvoľnením dvoch skrutiek, ktoré fixujú polohu (pozri "Obrázok A").

- Zapojte kábel za pomoci značenia TOP. (pozri "Obrázok B").
- Vyhnite sa akémukoľvek priamemu potiahnutiu za kábel.



- Aby ste umožnili meranie momentu, uistite sa, že motor sa nepohybuje.  
Kábel sa nesmie trieť o nástroj.



Pri odstraňovaní súčiastok, mazív, atď... dbajte na dodržiavanie zodpovedajúcich bezpečnostných predpisov.

## OVĽÁDANIE A SOFTWARE

Elektrické napájanie cez ovládač CVI3 s príslušnou verziou zabudovaného programu.

## NÁVOD NA ÚDRŽBU

Údržbu môže vykonávať iba kvalifikovaný personál.

- Pred začatím údržby: odpojte nástroj.
- Počas demontáže/montáže nástroja dodržiavajte nasledujúce ochranné opatrenia:
  - Skontrolujte, či je kontrolné zariadenie vypnuté.
  - Odpojte kábel.
- Pri vyťahovaní konektorov počas demontáže elektronických častí nástroja dávajte mimoriadny pozor na vedenie drôtov.
- Pri demontáži prednej časti nástroja dávajte pozor na káble snímača momentu.

Každých 500 000 cyklov:

- Skontrolujte, či sú komponenty s dobrom stave a pri vykonávaní preventívnej údržby naolejujte mechanické časti.



Na prevody alebo ložiská neaplikujte príliš veľké množstvo maziva; postačuje tenká vrstva.

## MONTÁŽ A DEMONTÁŽ



Pri použití náhradných dielov, ktoré neboli dodané výrobcom, môže dôjsť ku zníženému výkonu alebo zvýšenej potrebe pre údržbu a zvýšenej hladine vibrácií, ako aj k úplnému zrušeniu zodpovednosti zo strany výrobcu.

- Pri montáži podskupín komponentov postupujte podľa štandardných technických postupov.

## VÝZNAM PIKTOGRAMOV



Ľavotočivý závit



Pri opätovnej montáži použite odporúčané lepidlo



Pri opätovnej montáži dotiahnite požadovaným momentom



Pri opätovnej montáži namažte požadovaným mazivom alebo olejom.



Podľa smernice 2002/96/CE týkajúcej sa odpadu z elektrických a elektronických zariadení (WEEE) musíte tento produkt recyklovať. Ak chcete zistiť, kde môžete recyklovať tento produkt, kontaktujte vaše „Zákaznícke centrum“ alebo konzultujte webovú stránku „www.desouttertools.com“.



## Originalna navodila

### © COPYRIGHT 2014, DESOUTTER HP2 7SJ UK

Vse pravice pridržane. Vsakršna nepooblaščen uporaba ali razmnoževanje celote ali dela tega dokumenta je prepovedana. Prepoved se še posebej nanaša na blagovne znamke, imena modelov, številke sestavnih delov in risbe. Uporabljati je dovoljeno le rezervne dele pooblaščenih prodajalcev. Vsaka poškodba ali napaka pri delovanju, ki je posledica uporabe neavtoriziranih sestavnih delov, izključuje veljavnost garancijskih pogojev!

## IZJAVA ZA UPORABO

Orodje (razred I) je primerno samo za industrijsko okolje. Ta se mora uporabljati za privijanje ali odvijanje vezi v lesenem, kovinskem ali plastičnem materialu.

Nobena druga uporaba ni dovoljena.

Samo za obrtniško uporabo.

## PODATKI

Glejte stran 4.

### Normalni okoliški pogoji

(za standard IEC 61010-1)

- Temperature: 5 do 40 °C.
- Maksimalna relativna vlažnost: 80 % za temperature do 31 °C.
- Nadmorska višina do 2.000 m.
- Uporabno v okolju s stopnjo onesaženja 2: samo za notranjo uporabo.

### Deklaracija o hrupu in vibracijah

Glejte stran 68.



Raven treslajjev.



Raven hrupa.

$a_{hd}$ ,  $a_h$ : Vibracijos lygiai.

$K / K_{pA} = K_{WA} = 3 \text{ dB}$  : Nestálos.

$L_{pA}$  : Raven zvočnega tlaka.

$L_{WA}$  : Raven zvočne moči.

Vse vrednosti veljajo kot tekoče od datuma te izdaje. Za najnovejše informacije obiščite stran [www.desouttertools.com](http://www.desouttertools.com).

Te navedene vrednosti so bile pridobljene z laboratorijskim testiranjem v skladu z navedenimi standardi in niso zadostne za uporabo pri oceni rizika. Vrednosti, izmerjene v posameznih delovnih prostorih, so lahko višje od navedenih vrednosti.

Dejanske vrednosti izpostave in nevarnost za poškodbe, ki jih izkusi posamezen uporabnik, so edinstvene in odvisne od načina, na katerega posameznik dela, obdelovanega kosa in zasnovne delovne postaje; pa tudi od trajanja izpostavljenosti in telesnega stanja uporabnika.

Mi, Desoutter, ne moremo biti odgovorni za posledice uporabe navedenih vrednosti namesto vrednosti, ki odražajo dejansko izpostavljenost, v oceni individualnega rizika na delovnem mestu, nad katerim nimamo nobene kontrole.

To orodje lahko ob neprimerni uporabi povzroči vibracijsko bolezen v dlaneh in rokah.

Vodič EU za obvladovanje vibracij v dlaneh in rokah najdete na [http://www.pneurop.eu/uploads/documents/pdf/PN3-02-NV\\_Declaration\\_info\\_sheet\\_0111.pdf](http://www.pneurop.eu/uploads/documents/pdf/PN3-02-NV_Declaration_info_sheet_0111.pdf)

Priporočamo program zdravstvenega nadzora za zgodnje odkrivanje simptomov, povezanih z izpostavljenostjo vibracijam, da se lahko z ustreznimi organizacijskimi ukrepi preprečijo nadaljnje poškodbe.

## OB PREJEMU ORODJA

- Preverite, ali se v embalaži nahajajo naslednji predmeti:
  - Električno vreteno
  - Knjižica o varnosti
  - Uporabniški priročnik

## MONTAŽA ORODJA

Orodje se lahko med uporabo močno segreje. Vse osebe je treba zavarovati pred opeklinami z materialno ali nematerialno pregrado ali jih opozoriti z ustreznim simbolom.



Napajalni kabel mora biti spjeljan tako, da se prepreči daljši stik z najbolj vročim delom orodja (motorjem).

Orodje ima toplotno zaščito, ki prekine delovanje, ko orodje doseže previsoko temperaturo. Uporabnik mora konfigurirati orodje za delovanje znotraj določenih najvišjih temperatur.

Konektor lahko zasukate tako, da popustite dva vijaka, ki blokirata položaj (oglejte si »Slika A«).

- Vključite kabel s pomočjo označbe TOP. (oglejte si »Slika B«).
- Kabla ne smete vleči neposredno.



- Motor ne sme teči, da lahko izmerite vrtilni moment.

Kabel ne sme vleči orodja.



## NADZOR IN PROGRAMSKA OPREMA

Napajanje preko krmilnika CV13 z ustreznno različico vgrajenega programa.

## NAVODILA ZA VZDRŽEVANJE

Vzdrževanje lahko opravlja samo kvalificirana oseba.

- Pred vsakim vzdrževalnim delom: Izklopite orodja.
- Za razstavljanje / sestavljanje orodja, upoštevajte naslednje varnostne ukrepe:
  - Preverite, če je krmilna enota izklopljena,
  - izvlecite vtikač iz vtičnice.
- Pri razstavljanju elektronike orodja bodite pri izvlečenju stikov posebej pazljivi z žicami.
- Če razstavljate sprednji sklop orodja, pazite na žice transduktorja navora.

Vsaki 500.000 ciklov:

- Preverite, ali so sestavni deli v dobrem stanju, pri preventivnem vzdrževanju pa nanesite mast na mehanske dele.



Na gonila ali ležaje ne nanesite preveč masti; zadostuje tanka plast.

## SESTAVLJANJE IN RAZSTAVLJANJE



Uporaba nadomestnih delov, ki niso dobavljeni od originalnega proizvajalca, lahko omeji zmogljivost ali poveča potrebo po vzdrževanju in raven tresljajev. Tovrstna uporaba bo tudi popolnoma razveljavila odgovornost proizvajalca.

- Za namestitvev komponentnih podsoplov upoštevajte standardne tehnološke prakse.

## POMEN SIMBOLOV



Levi navoj



Pri ponovnem sestavljanju uporabite priporočeno lepilo



Pri ponovnem sestavljanju privijte do potrebnega navora



Pri ponovnem sestavljanju izvedite mazanje z zahtevano mastjo ali oljem.



Pri odstranjevanju komponent, mazil itd. se prepričajte, ali so upoštevana ustrezna varnostna pravila.



Skladno z direktivo 2002/96/CE glede odpadne električne in elektronske opreme (OEEO) je ta izdelek primeren za recikliranje. Če želite izvedeti, kje lahko reciklirate ta izdelek, stopite v stik s svojim "Centrom za stranke" ali preglejte spletno stran "[www.desouttertools.com](http://www.desouttertools.com)".

**Originali instrukcija****© COPYRIGHT 2014, DESOUTTER HP2 7SJ UK**

Visos teisės saugomos. Šį tekstą arba jo dalį naudoti arba kopijuoti negavus leidimo draudžiama. Tai taikoma prekyženkliais, modelio pavadinimui, dalių numeriams ir brėžiniams. Naudokite tik tas dalis, kurios yra patvirtintos. Jeigu žala arba gedimas atsiranda naudojant nepatvirtintas dalis, garantija arba atsakomybė dėl gaminio netaikoma.

**NAUDOJIMO DEKLARACIJA**

Įrankis (I klasė) tinkamas naudoti tik pramoninėje aplinkoje. Jis gali būti naudojamas tik medinėms, metalinėms arba plastiko jungtims suveržti arba atlaisvinti.

Kitiems tikslams naudoti draudžiama.

Skirta tik profesionalams.

**DUOMENYS**

Žr. 4 puslapyje.

**Įprastinės aplinkos sąlygos**

(pagal IEC 61010-1 standartą)

- Temperatūra: nuo 5 iki 40 °C
- Didžiausia santykinė drėgmė: 80 %, jei temperatūra yra iki 31 °C.
- Aukštis virš jūros lygio iki 2 000 m
- Naudojimas 2 užterštumo lygio aplinkoje: naudoti tik patalpose.

**Triukšmo ir virpesių deklaracija**

Žr. 68 puslapyje.



Vibracijos lygiai.



Garso lygiai.

**a<sub>hd</sub>, a<sub>h</sub>**: Vibracijos lygiai.

**K / K<sub>pA</sub> = K<sub>WA</sub> = 3 dB** : Paklaida.

**L<sub>pA</sub>** : Garso slėgio lygis.

**L<sub>WA</sub>** : Garso galios lygis.

Visos pateiktos vertės galioja leidinio išleidimo metu. Naujausios informacijos ieškokite adresu: [www.desouttertools.com](http://www.desouttertools.com).

Šios deklaruotos vertės buvo gautos laboratorinio tipo testavimo metu pagal nustatytus standartus ir nėra tinkamos naudoti rizikingiems vertinimams. Vertės išmatuotos asmeninėse darbo vietose gali būti didesnės nei deklaruotos vertės.

Tikrosios keliamos rizikos vertės ir žalos pavojus patirtas atskiro vartotojo yra unikalūs ir priklauso

nuo to, kaip vartotojas dirba, atliekamo darbo ir darbo vietos konstrukcijos taip pat poveikio laiko ir fizinės vartotojo būklės.

„Desoutter“ neatsako už pasekmes naudojant deklaruotas vertes vietoj tikrąją keliamą riziką atitinkančių verčių, kai rizika vertinama tam tikroje darbo situacijoje, kurios mes nevaldome.

Jei įrankis naudojamas netinkamai, jis gali sukelti. plaštakos ir rankos vibracijos sindromą.

Plaštakos ir rankos vibracijos valdymo ES vadovą galite rasti adresu [http://www.pneurop.eu/uploads/documents/pdf/PN3-02-NV\\_Declaration\\_info\\_sheet\\_0111.pdf](http://www.pneurop.eu/uploads/documents/pdf/PN3-02-NV_Declaration_info_sheet_0111.pdf)

Ankstyviems simptomams, kurie gali būti susiję su vibracijos eksponavimu, nustatyti ir valdymo procedūroms keisti taip, kad išvengtumėte pakenkimo ateityje, mes rekomenduojame sveikatos priežiūros programą.

**GAVĘ ĮRANKĮ**

- Patikrinkite, ar pakuotėje yra šie daiktai:
  - Užfiksuotas elektrinis suklyš
  - Saugos brošiūra
  - Naudotojo vadovas

**ĮRANKIO ĮRENGIMAS**

Naudojamas įrankis gali labai įkaisti. Būtina apsaugoti žmones nuo nudegimo pavojų fizine ar kitokia užtvara, arba įspėti atitinkamu simboliu. Tačiau maitinimo laidas turi būti išdėstytas taip, kad būtų išvengta ilgesnio sąlyčio su karščiausiu įrankio dalimi (varikliu).



Įrankis yra su termine apsauga, kuri išjungia įrankį jam per daug įkaitus. Naudotojas privalo nustatyti įrankį taip, kad jis būtų eksploatuojamas neviršijant nustatytos aukščiausios temperatūros.

Galima sukli jungtį atlaisvinant du vietoje fiksuojančius varžtus (žr. A pav.).

- Įkiškite laidą vadovaudamiesi ženklų TOP. (Žr. B pav.)
- Reikėtų stengtis netraukti tiesiai už laido.



- Pasirūpinkite, kad variklis nesisuktų ir būtų galima matuoti sukimo momentą.

Įrankis neturi būti traukiamas laidu.

**VALDYMAS IR PROGRAMINĖ ĮRANGA**

Maitinimas tiekiamas per valdymo įtaisą CVI3, kuriame įdiegta atitinkama programos versija.

## PRIEŽIŪROS INSTRUKCIJOS

Priežiūros darbus turi atlikti tik kvalifikuoti darbuotojai.

- Prieš atliekant bet kokius priežiūros darbus: atjunkite įrankį.
- Ardydami / surinkdami įrankį imkitės šių saugumo priemonių:
  - patikrinkite, ar valdymo įtaisas yra išjungtas,
  - atjunkite kabelį.
- Išimdami įrankio elektroninę dalį, traukdami jungtis ypač atsargiai elkitės su laidais.
- Kai ardote įrankio priekinius mazgus, būkite atsargūs su sukimo momento keitiklio laidais.

Kas 500 000 ciklų:

- Patikrinkite, ar komponentai yra tinkamos būklės, atlikdami profilaktinę techninę priežiūrą ant mechaninių dalių užtepkite tepalo.



Netepkite pavarų ar guolių per dideliu kiekiu tepalo – pakanka plonai padengti.

## SUMONTAVIMAS IR IŠMONTAVIMAS



Jeigu bus naudojamos ne gamintojo tiekiamos atsarginės dalys, gali pablogėti įrankio veikimo kokybė, prireiks daugiau techninės priežiūros, gali pakilti vibracijos lygis, o gamintojo suteikta garantija gali būti visiškai nebetaikoma.

- Montuodami antrinius komponento mazgus laikykitės standartinių techninių taisyklių.

## PIKTOGRAMŲ REIKŠMĖ



Kairysis sriegis



Kai surenkate, naudokite rekomenduojamus kljus



Kai surenkate, priveržkite reikalingu sukimo momentu



Kai surenkate, sutepkite reikalingu tepalu ar alyva.



When disposing of components, lubricants, etc... ensure that the relevant safety procedures are carried out.



Pagal direktyvą 2002/96/EB dėl elektros ir elektroninės įrangos atliekų (WEEE) šis gaminys turi būti perdirbamas.

Kreipkitės į savo klientų aptarnavimo centrą arba apsilankykite mūsų interneto svetainėje [www.desouttertools.com](http://www.desouttertools.com) ir sužinokite, kur galite perdirbti šį gaminį.

**Оригинальная инструкция по эксплуатации****© COPYRIGHT 2014, DESOUTTER HP2  
7SJ UK**

Все права защищены. Любое незаконное использование или воспроизведение, полное или частичное, запрещены. Это относится, в частности, к зарегистрированным товарным знакам, наименованиям моделей, номерам деталей и схем. Использовать исключительно разрешенные детали. Гарантия продукта не распространяется на любые убытки или ненадлежащее функционирование, вызванные использованием не разрешенной детали, в данном случае производитель не будет нести ответственности.

**ДЕКЛАРАЦИЯ ИСПОЛЬЗОВАНИЯ**

Инструмент (класс I) предназначен для применения только в промышленной среде. Он должен использоваться только для завинчивания или отвинчивания винтов в дереве, металле и пластмассовых материалах.

Любое иное применение не допускается.

Только для профессионального использования.

**ТЕХНИЧЕСКИЕ ХАРАКТЕРИСТИКИ**

См стр 4.

**Нормальные условия окружающей среды**

(для стандарта IEC 61010-1)

- Температура: от 5 до 40 °C.
- Максимальная относительная влажность: 80 % при температуре до 31 °C.
- Высота над уровнем моря до 2000 м.
- Пригодность к эксплуатации в условиях со степенью загрязнения 2: только в помещениях.

**Заявленные шумовые и вибрационные характеристики**

См стр 68.



Колебательные уровни.



Уровни шума.

**a<sub>hd</sub>, a<sub>h</sub>**: Колебательные уровни.

**K / K<sub>pA</sub> = K<sub>WA</sub> = 3 dB** : Неточно.

**L<sub>pA</sub>** : Уровень акустического давления  
dB(A) (dB(A))

**L<sub>WA</sub>** : Уровень акустической мощности  
dB(A) (dB(A))

Все значения являются действительными на дату настоящей публикации. Для получения дальнейшей информации посетите веб-сайт

[www.desouttertools.com](http://www.desouttertools.com).

Эти заявленные параметры были получены при испытаниях, проведенных в лабораторных условиях и соответствующих указанным стандартам, и недостаточны для использования в оценках риска. Параметры, измеренные на индивидуальных рабочих местах, могут иметь более высокие значения по сравнению с заявленными значениями. Фактические параметры воздействия и риск причинения вреда отдельным лицам носят индивидуальный характер и зависят от приемов работы, обрабатываемой заготовки и особенностей рабочего места, также от длительности воздействия и физического состояния пользователя.

Наша компания, Desoutter, не может нести ответственность за последствия использования заявленных параметров, а не параметров, отражающих фактическое воздействие, в оценке риска в ситуации, которая создается на индивидуальном рабочем месте и которая находится вне нашего контроля.

При неправильной работе с этим инструментом он может вызвать вибрационный синдром рук/кистей. Рекомендации EU по вибрационному синдрому рук/кистей можно найти здесь: [http://www.pneurop.eu/uploads/documents/pdf/PN3-02-NV\\_Declaration\\_info\\_sheet\\_0111.pdf](http://www.pneurop.eu/uploads/documents/pdf/PN3-02-NV_Declaration_info_sheet_0111.pdf)  
Мы рекомендуем программу контроля за здоровьем, которая обеспечивает раннее обнаружение симптомов вредного воздействия вибрации и позволяет своевременно пересмотреть процедуру обслуживания, чтобы предотвратить дальнейшее ухудшение.

**ПОСЛЕ ПОЛУЧЕНИЯ ИНСТРУМЕНТА**

- Проверьте наличие в коробке следующих предметов:
  - Собранный электрический шпindelь
  - Брошюра по технике безопасности
  - Руководство пользователя

## МОНТАЖ ИНСТРУМЕНТА

Во время работы инструмент может сильно нагреваться. Необходимо наличие ограждений для защиты людей от ожогов или предупреждений с помощью подходящих символов.

С другой стороны, шнур питания следует размещать таким образом, чтобы избежать длительного контакта с самой горячей частью инструмента (электродвигателем).

Инструмент имеет тепловозщиту, которая отключает его при слишком высокой температуре. На пользователя возлагается ответственность за настройку инструмента для работы в пределах установленного максимума температуры.



Разъем можно вращать, ослабляя два винта, которые фиксируют положение (см. рис. А).

- Воткните кабель, пользуясь индикатором TOP (см. рис. В).
- Не тяните за кабель.



- Чтобы начать измерение крутящего момента, убедитесь, что электродвигатель находится в состоянии покоя.

Кабель не должен прилагать тяговое усилие к инструменту.

## УПРАВЛЕНИЕ И ПРОГРАММНОЕ ОБЕСПЕЧЕНИЕ

Электропитание посредством контроллера CV13 со встроенным программным обеспечением соответствующей версии.

## УКАЗАНИЯ ПО ТЕХНИЧЕСКОМУ ОБСЛУЖИВАНИЮ

Операции по техническому обслуживанию должны проводиться только квалифицированным персоналом.

- До проведения каких бы то ни было операций по техническому обслуживанию : отключить инструмент.
- Во время демонтажа и повторного монтажа инструмента : принимать следующие меры предосторожности :
  - Проверить, что от блока отключено напряжение,
  - Отсоединить кабель.
- При разборке электронных компонентов инструмента требуется соблюдать особую осторожность при извлечении разъемов проводов.

- При разборке передних узлов инструмента соблюдайте меры предосторожности, чтобы не повредить провода измерительного преобразователя момента.

Каждые 500 000 циклов:

- Проверьте исправное состояние компонентов и наносите смазку на механические детали при выполнении профилактического обслуживания.



Не наносите слишком много консистентной смазки на шестерни или подшипники; тонкого слоя покрытия будет достаточно.

## СБОРКА И РАЗБОРКА



Использование запасных частей, не являющихся заводскими запчастями, может стать причиной снижения рабочих характеристик, увеличения технического обслуживания и колебательного уровня, а также аннулировать все гарантии производителя.

- Для монтажа компонентных подблоков следуйте стандартным инженерным методам.

## ЗНАЧЕНИЯ ПИКТОГРАММ



Левосторонняя резьба



При сборке используйте рекомендованный клей.



При сборке производите затяжку до требуемого значения момента затяжки.



При сборке производите смазку указанной в спецификации консистентной смазкой или маслом.



При удалении компонентов, смазочного материала и т.д. убедитесь в соблюдении порядка техники безопасности.



В соответствии с Директивой 2002/96/CE по утилизации отходов электронного и электрического оборудования (WEEE) этот продукт подлежит вторичной переработке. За информацией относительно мест утилизации этого продукта обращайтесь в ваш Центр обслуживания клиентов или проконсультируйтесь на веб-сайте [www.desouttertools.com](http://www.desouttertools.com).



## 原文取扱説明書

© COPYRIGHT 2014, DESOUTTER HP2 7SJ UK

無断複写・転載を禁じます。中身またはその一部を、無許可で使用・複製することは禁じられています。これは特に、商標権、モデル・型名称、部品番号、ドロイングに適用されます。許可を得た部品のみ使用してください。許可を得ていない部品の使用によるいかなる損傷や故障も、保証や製造物責任により保護されません。

## 使用の宣言

産業環境専用ツール(クラスI)。木材、金属またはプラスチック素材の結合部分の締め付けあるいは取り外しに使用されます。他のどの使用も許可されません。プロのみが使用化。

## データ

4 ページ 図

### 通常的环境条件

( IEC61010-1 標準の場合 )

- 温度 : 5°C ~ 40°C
- 最大相対湿度 : 80% ( 最高温度31°Cまで )
- 海拔最高 2,000 m
- 汚染度2の環境下で使用可能 : 屋内使用に限る

## 騒音と振動の放出レベルの宣言

68 ページ 図



振動レベル



音響レベル

$a_{hd}$ ,  $a_h$ : 振動レベル

$K / K_{pA} = K_{WA} = 3 \text{ dB}$ : ばらつき

$L_{pA}$ : 音圧レベル

$L_{WA}$ : 音響力レベル

全ての値はこのマニュアルの発効日現在のものです。最新の情報については当社のサイト、[www.desouttertools.com](http://www.desouttertools.com) をご覧下さい。

これらの宣言された値は定められた標準に従った実験室での試験から得られたものであり、また同一の標準に従って試験された

他の工具について宣言された値との比較に適しています。

これらの宣言された値は危険評価には適しておらず、また個々の職場で測定された値がより高い場合があります。

個々のお客様が経験される実際の露出値および害の危険は一定ではなく、お客様の作業方法、作業対象、およびワークステーションのデザインにより、また露出時間やお客様の健康状態によっても変わってきます。

当社、デソータ社、は当社の管理の及ばない職場の状況での個々の危険評価における実際の露出を反映した値の代わりにこれらの宣言された値を使用したことの結果に対する責任は負えません。

この工具は、もしその使用が適切に管理されていないならば、手・腕振動症候群を生じさせることがあります。手・腕振動症候群の管理に関するEUのガイドは、[http://www.pneurop.eu/uploads/documents/pdf/PN3-02-NV\\_Declaration\\_info\\_sheet\\_0111.pdf](http://www.pneurop.eu/uploads/documents/pdf/PN3-02-NV_Declaration_info_sheet_0111.pdf) に記載されています。

将来の損傷を防ぐための管理手順を改定できるよう、当社は騒音や振動への露出に関連している可能性のある兆候を早期に検出するための健康監視プログラムをお勧めします。

## ツールの受け入れ時

- 以下の項目が箱に入っていることをご確認ください。
  - 固定式電動スピンドル
  - 安全小冊子
  - ユーザーマニュアル

## ツールの設置

このツールは、使用中に高温になる可能性があります。材料や無形の障壁によって火傷のリスクからすべての人を保護するか、適切な記号で作業者に警告する必要があります。



一方、電源コードは、ツール(モータ)の最も熱い部分と長時間接触しないように配置しなければなりません。ツールには熱保護機能があり、温度が高くなりすぎると電源をオフにします。規定の最高温度内で動作するようにツールを構成するのはユーザーの責任です。

位置を固定する 2 本のネジを緩めると、コネクタを回転させることができます (「図 A」参照)。

- TOP の表示を参考にしてケーブルを差し込みます。(「図 B」参照)。
- ケーブルを直接引っ張らないようにしてください。



- トルク測定ができるよう、モータが移動しないことを確認してください。  
ケーブルからツールに引張り力がかからないようにしてください。

### 制御とソフトウェア

適切なプログラムバージョンを埋め込まれた CVI3 コントローラによる給電。

## 保守の指示

経験があり、資格のあるスタッフ (認定電気技術者) のみが、ツールを開き、内部にアクセスできます。

- 保守作業を行う前にツールを外してください。
- ツールを分解/再組立をする場合、以下の注意事項に従ってください。
  - コントローラがオフになっていることを確認します。
  - ケーブルを外します。
- ツールの電子機器を分解する場合、コネクタを抜く際に配線には特に注意してください。
- ツールの前アセンブリを分解する場合、トルクトランスデューサ配線に注意してください。

50万サイクルごと :

- 予防メンテナンスを行う際にコンポーネントが良好な状態であることを確認し、機械部品にグリースを塗布してください。



ギアまたはベアリングにグリースをつけすぎないでください。薄く塗るだけで十分です。

## 組み立てと分解



メーカーにより提供されるもの以外のスペアパーツの使用は、パフォーマンスの低下、メンテナンスの増加、振動レベルの増加及びメーカー責任の解除につながります。

- コンポーネントサブアセンブリ取り付けのための標準的なエンジニアリング慣例に従ってください。

## 絵文字の意味



左手スレッド



再組み立ての際には推奨される接着剤を使ってください



再組み立ての際には、要求されるトルクにて締め付けてください



再組み立ての際には要求されるグリースまたはオイルを注油してください。



部品や潤滑油などを捨てる際には、関連する安全のための手続きを取るようしてください。



この製品は廃棄用電気・電子機器に関する指令2002/96/CEに従ってリサイクルされなければなりません。



どこでこの製品をリサイクルできるかについては「カスタマーセンター」に連絡するか、または「[www.desouttertools.com](http://www.desouttertools.com)」をご覧ください。

원본 지침.

© COPYRIGHT 2014, DESOUTTER HP2  
7SJ UK

All rights reserved. 지침의 내용 또는 그 일부를 허가 없이 사용 또는 복제하는 행위는 금지됩니다. 이는 특히 상표, 모델 명칭, 부품 번호 및 도면에 적용됩니다. 허가된 부품만 사용하십시오. 허가 받지 않은 부품의 사용으로 인한 손상이나 오작동은 제품 책임 보증의 보호를 받지 못합니다.

## 사용 진술

산업 환경에 한해 적합한 공구. 목재, 금속 또는 플라스틱 재질의 접합부를 조이거나 푸는 데 사용합니다.

기타 용도의 사용은 허용되지 않습니다.

전문가용 제품입니다.

## 데이터

4 페이지 참조.

## 일반적인 환경 조건

(IEC 61010-1 표준용)

- 온도: 5°C - 40°C.
- 최대 상대 습도: 80%(최고 온도 31°C 기준)
- 최대 2,000m의 고도.
- 오염 등급 2 환경에서 사용 가능: 실내 사용만 가능.

소음 및 진동 배출 선언

68 페이지 참조.



진동 수준.



음향 수준.

ahd, ah: 진동 수준.

$K / K_{pA} = K_{WA} = 3 \text{ dB}$ : 불확실.

$L_{pA}$ : 음압 수준.

$L_{WA}$ : 음력 수준.

모든 값은 이 발행일자를 기준으로 현재 값입니다. 최신 정보는 [www.desouttertools.com](http://www.desouttertools.com)을 방문하십시오.

이 선언 값은 명시된 기준에 따른 실험실 유형 시험을 통해 획득했으며 동일한 기준에 따라 시험한 다른 공구의 선언 값과 비교하기에 적합합니다. 이 선언 값은 위험 평가에서 사용하기에 적합하지 않으며 개별 작업장에서 측정된 값이 더 높을 수 있습니다.

실제 노출 값 및 개별 사용자가 경험하는 피해

위험은 고유하며 사용자가 작업하는 방식, 공작물 및 워크스테이션 설계는 물론 노출 시간 및 사용자의 물리적 상태에 따라 다릅니다.

Desoutter는 당사에서 제어할 수 없는 작업장 상황의 개별 위험 평가에서 실제 노출을 반영하는 값 대신 선언 값을 사용함으로써 인해 발생하는 결과에 대해 책임을 질 수 없습니다.

이 공구는 적절하게 관리하여 사용하지 않을 경우 수지 진동 증후군을 유발할 수 있습니다. 수지 진동 관리에 대한 EU 지침은 [http://www.pneurop.eu/uploads/documents/pdf/PN3-02-NV\\_Declaration\\_info\\_sheet\\_0111.pdf](http://www.pneurop.eu/uploads/documents/pdf/PN3-02-NV_Declaration_info_sheet_0111.pdf) 에서 찾을 수 있습니다.

관리 절차를 변경해 향후 장애를 예방하는 데 도움이 될 수 있도록 소음이나 진동 노출과 관련이 있을 수 있는 초기 증상을 감지할 수 있는 건강 감시 프로그램을 권장합니다.

## 공구 수령 시 조치

- 다음 항목이 상자에 포함되었는지 확인하십시오.
  - 고정식 전동 스피들
  - 안전 소책자
  - 사용자 매뉴얼

## 공구 설치

공구는 사용하는 동안 높은 온도로 상승할 수 있습니다. 자재 또는 비물질 장벽으로 또는 적절한 기호로 경고하여 모든 사람을 화상 위험으로부터 보호해야 합니다.



다른 한편으로는, 전원 코드를 공구의 가장 뜨거운 부분(모터)과 장기간 접촉하지 않게 배치해야 합니다.

공구에는 열 보호 기능이 있어서 너무 높은 온도에 도달하면 전원을 끕니다. 공구를 구성하여 수립된 최대 온도 내에서 작동하는 것은 사용자의 책임입니다.

위치를 고정시키는 2개의 나사를 풀어 커넥터를 회전시킬 수 있습니다("그림 A" 참조).

- TOP 표시등을 참고하여 케이블을 연결합니다("그림 B" 참조).
- 케이블을 직접 당기지 마십시오.



- 모터를 자유롭게 이동하여 토크 측정이 가능하게 하십시오.

케이블은 공구를 견인하는 데 사용해서는 안 됩니다.

## 시작하기

EFDS 공구는 Desoutter 제품군의 CVI3 컨트롤러와 함께 사용됩니다.



## 유지 관리 지침

경험이 있는 유자격 담당자(허가 받은 전기 기사)에 한해서만 공구를 열어 내부에 접근할 수 있습니다.

- 유지 관리 작업 전에 공구 연결을 분리합니다.
- 공구를 분해/재조립할 때에는 다음의 예방 조치를 취합니다.
  - 컨트롤러가 꺼져 있는지 확인합니다.
  - 케이블 연결을 분리합니다.
- 공구 전자 장치를 분해할 때에는 커넥터를 당길 때 전선에 특히 주의합니다.
- 공구 전면 어셈블리를 분해할 때에는 토크 트랜스듀서 전선에 주의합니다.

매 500,000 주기마다:

- 예방 유지보수를 수행할 때 구성품의 상태가 양호한지 확인하고 기계 부품에 그리스를 칠하십시오.



기어나 베어링에 너무 많은 윤활제를 바르지 마십시오. 얇게 도포하는 것으로도 충분합니다.

## 조립 및 분해



제조업체에서 원래 제공한 것 이외의 예비 부품을 사용할 경우 성능이 저하되거나 유지 관리 및 진동 수준이 늘어나고 제조업체의 책임을 전면 부인하게 될 수 있습니다.

- 구성품 하위 부품 장착에 대해서는 표준 엔지니어링 관행을 준수하십시오.

## 그림의 의미



원나사



재조립 시, 권장 접착제 도포



재조립 시, 필요한 토크까지 조임



재조립 시, 필요한 윤활제나 기름으로 윤활.



구성품, 윤활제 등을 폐기할 때는 반드시 관련 안전 절차에 따라 수행합니다.



이 제품은 전기 및 전자 장비 폐기물에 관한 지침 2002/96/CE에 따라 재활용해야 합니다. “고객 센터”에 문의하거나 웹사이트 [www.desouttertools.com](http://www.desouttertools.com)을 참고해 이 제품을 재활용할 수 있는 곳을 찾아보십시오.

**Оригинални инструкции.****© АВТОРСКО ПРАВО 2014, DESOUTTER  
HP2 7SJ UK**

Всички права запазени. Забранява се всяко неразрешено използване или копиране на съдържанието или част от него. Това се отнася в частност за търговски марки, названия на модела, номера на части и чертежи. Използвайте само оторизирани части. Повреди или неизправности, вследствие на употребата на неоторизирани части, не се покриват от гаранцията или функционалността на продукта.

**ДЕКЛАРАЦИЯ ЗА УПОТРЕБА**

Инструмент (клас I), подходящ само за промишлена обстановка. Предназначен е за употреба при затягане или разхлабване на сглобки в дървен, метален или пластмасов материал.

Не е разрешена друга употреба.

Само за професионална употреба.

**ДАНИИ**

Вижте страница 4.

**Нормални околни условия**

(за стандарт IEC 61010-1)

- Температура: 5°C до 40°C.
- Максимална относителна влажност: 80% при температури до 31°C.
- Надморска височина до 2000 м.
- Използваем при среда със степен на замърсяване 2: само за употреба на закрито.

**Декларация за емисии на шум и вибрации**

Вижте страница 71.



Нива на вибрации.



Нива на шум.

**ahd, ah:** Нива на вибрации.

**K / KpA = KWA = 3 dB:** Променливост.

**LpA:** Ниво на налягане на шума.

**LWA:** Ниво на мощност на шума.

Всички стойности са актуални към датата на тази публикация. За най-актуалната информация, моля, посетете [www.desouttertools.com](http://www.desouttertools.com).

Тези декларираны стойности са получени при изпитвания от лабораторен тип в съответствие

с посочените стандарти и са подходящи за сравнение с декларираните стойности на други инструменти, изпитвани в съответствие със същите стандарти. Тези декларираны стойности не са подходящи за използване при оценка на риска, тъй като стойностите, измерени на отделните работни места могат да бъдат по-високи.

Действителните стойности на излагането на въздействие и рискът от увреждания, понасяни от отделния потребител са уникални и зависят от начина на работа на потребителя, вида на работата и конструкцията на работната станция, както и от времето на излагане и физическото състояние на потребителя.

Ние от Desoutter не можем да поемем отговорност за последствията от използването на декларираны стойности, вместо на стойности, отразяващи действителното излагане на въздействие, при индивидуална оценка на риска в ситуация на реално работно място, над която нямаме контрол.

Този инструмент може да причини синдром на вибрации ръка-рамо, ако употребата му не бъде направлявана адекватно. ЕС ръководство за управление на вибрации на рамото на ръката може да се намери на [http://www.pneurop.eu/uploads/documents/pdf/PN3-02-NV\\_Declaration\\_info\\_sheet\\_0111.pdf](http://www.pneurop.eu/uploads/documents/pdf/PN3-02-NV_Declaration_info_sheet_0111.pdf)

Препоръчваме да бъде проведена програма за здравен надзор, чрез която да се определят ранните симптоми, отнасящи се до излагането на шум и вибрации, така че работните процедури да бъдат модифицирани с цел предотвратяване на бъдещи увреждания.

**ПРИ ПОЛУЧАВАНЕ НА ИНСТРУМЕНТА**

- Проверете дали следните артикули са включени в кутията:
  - Фиксиран електрически шпиндел
  - Книжка с инструкции за безопасност
  - Ръководство за употреба

**МОНТАЖ НА ИНСТРУМЕНТА**

По време на употреба инструментът може да достигне висока температура. Необходимо е всички лица да се предпазват, що се отнася до риск от изгаряния от дадена материална или нематериална бариера, или да бъдат предупредени чрез съответния символ.



От друга страна, захранващият кабел трябва да бъде поставен така, че да избягва продължителен контакт с най-горещата част от инструмента (мотора).

Инструментът има термална защита, която прекратява работата, в случай че е достигната прекалено висока температура. Потребителят е отговорен за конфигурация на инструмента за работа в рамките на установените максимални температури.

Възможно е да завъртате съединителя, като разхлупите двата винта, които фиксират инструмента в позиция (вж. „Фигура А“).

- Вкарайте кабела с помощта на индикацията TOP. (вж. „Фигура В“).
- Избягвайте директно дърпане на кабела.



- Уверете се, че моторът не се движи, за да позволите измерване на въртящия момент.

Не трябва да има сцепление между кабела и инструмента.

## КОНТРОЛ И СОФТУЕР

Захранването става с помощта на CVI3 контролер с подходящата вградена версия на програмата.

## ИНСТРУКЦИИ ЗА ИНСТАЛАЦИЯ

Инсталацията трябва да се осъществява само от квалифициран персонал.

- Преди каквато и да е работа по инсталацията изключете инструмента.
- Когато изключвате / включвате инструмента, вземете следните предпазни мерки:
  - Проверете дали контролерът е изключен.
  - Изключете кабела от мрежата.
- Когато изключвате електронните инструменти, внимавайте за жиците при изкарването на конекторите.
- Когато разглобявате предните съединения на инструмента, внимавайте за проводниците на преобразувателя на въртящия момент.

На всеки 500 000 цикъла:

- Проверете дали компонентите са в добро състояние и направете смазка на механичните части при извършване на профилактика.



Не прилагайте прекалено много смазка по зъбните колела или лагерите, достатъчно е тънко покритие.

## МОНТАЖ И ДЕМОНТАЖ



Употребата на резервни части, различни от осигурените от производителя, може да доведе до спад в производителността или да увеличи амортизациите и нивото на вибрации, и изцяло да анулира отговорността на производителя.

- Следвайте стандартните инженерни практики за инсталирането на монтажни подвъзли.

## ЗНАЧЕНИЕ НА ПИКТОГРАМИТЕ



Лява резба



Когато сглобявате отново, приложете препоръчаното лепило



Когато сглобявате отново, затегнете до необходимия въртящ момент



Когато сглобявате отново, смажете с необходимата смазка или масло.





При изхвърлянето на компоненти, смазочни материали и др., уверете се, че са спазени съответните процедури за безопасност.



Съгласно Директива 2002 / 96 / CE относно отпадъци от електрическо и електронно оборудване (WEEE), този продукт трябва да се рециклира. Свържете се с вашия „Клиентски център“ или се консултирайте с уебсайта „[www.desouttertools.com](http://www.desouttertools.com)“, за да откриете къде можете да рециклирате този продукт.



## NOISE AND VIBRATION EMISSION

Model	Part number	ISO 61010 		ISO 61010 	
		$a_{hd}$ m/s <sup>2</sup>	K m/s <sup>2</sup>	$L_{pA}$ dB(A)	$L_{WA}$ dB(A)
EFDS43-8	6151659070	< 2.5 m/s <sup>2</sup>		< 70 dB(A)	
EFDS43-15	6151659080				
EFDS43-30	6151659090				
EFDS43-45	6151659100				
EFDS51-70	6151659110				
EFDS51-135	6151659120				
EFDS60-95	6151659130				
EFDS60-175	6151659140				
EFDS60-250	6151659150				



neve és adatai - (13) Dátum: - (14) „egyves veszélyes anyagok elektromos és elektronikus berendezésekben való alkalmazásának korlátozásáról“ 2011/65/EC (08/06/11)

**LIETUVIŠKAJI (LITHUANIAN)** (1) **EB PRISIJUNGIMO DEKLARACIJA** - (2) Mes: **DESOUTTER** - (3) Techninius duomenis galite - (4) pareiškiamo, kad gaminys (-iai): - (5) mašinos tipas (-ai): - (6) Produkto kilmė - (7) atitinka Europos Tarybos Direktyvų reikalavimus dėl valstybių narių įstatymų, susijusių: - (8) su „mašinomis“ 2006/42/EB (17/05/06) - (9) su „Elektromagnetiniu suderinamumu“ 2004/108/EB (15/12/04) - (10) su „Žema įtampa“ 2006/95/EB (12/12/06), suderinimo - (11) *taikomi harmonizuoti standartai*: - (12) Išdavusio asmens pavardė ir pareigos - (13) Data - (14) „tam tikrų pavojingų medžiagų naudojimo elektros ir elektroninėje įrangoje apribojimo“ 2011/65/EB (08/06/11)

**SLOVENŠČINA (SLOVENIAN)** (1) **IZJAVA ES O VKLJUČENOSTI** - (2) Mi: **DESOUTTER** - (3) Tehnična kartoteka je na voljo - (4) izjavljamo, da je izdelek (oziroma izdelki): - (5) vrsta stroja (oziroma vrste): - (6) Izvor izdelka - (7) v skladu z zahtevami direktiv Sveta Evrope o približevanju zakonodaje držav članic glede: - (8) „strojev“ 2006/42/ES (17/05/06) - (9) „Elektromagnetne združljivosti“ 2004/108/ES (15/12/04) - (10) „Nizke napetosti“ 2006/95/ES (12/12/06) - (11) *veljavnih harmoniziranih standardov*: - (12) Ime in funkcija izdajatelja - (13) Datum - (14) „omejevanju uporabe nekaterih nevarnih snovi v električni in elektronski opremini“ 2011/65/ES (08/06/11)

**POLSKI (POLISH)** (1) **UE – DEKLARACJA WŁĄCZENIA** - (2) My, firma **DESOUTTER** - (3) Plik techniczny jest dostępny w - (4) oświadczamy, że produkt (produkty): - (5) urządzenie typu (typów): - (6) Pochodzenie produktu - (7) jest (sa) zgodne z wymogami Dyrektywy Rady, odpowiadającej ustawodawstwu krajów członkowskich i dotyczącej: - (8) „maszyn i urządzeń“ 2006/42/UE (17/05/06) - (9) **Zgodności elektromagnetycznej** 2004/108/UE (15/12/04) - (10) „niskich napięć“ 2006/95/UE (12/12/06) - (11) *stosowanych norm, wzajemnie zgodnych*: - (12) Nazwisko i stanowisko wydającego deklarację: - (13) Data - (14) *sprawie ograniczenia stosowania niektórych niebezpiecznych substancji w sprzęcie elektrycznym i elektronicznym*“ 2011/65/UE (08/06/11)

**SLOVENSKÝ (SLOVAK)** (1) **DEKLARÁCIA ER O LEGÁLŇOM USTANOVENÍ** - (2) My: **DESOUTTER** - (3) Technický súbor k dispozícii z - (4) prehlasujeme, že výrobok (y): - (5) strojový typ(y): - (6) Pôvod produktu alebo výrobu - (7) zodpovedá požiadavkom Smerníc rady, týkajúcich sa aproximácie zákonov členských štátov, pre: - (8) „strojné zariadenia“ 2006/42/EC (17/05/06) - (9) po „Elektromagnetickú kompatibilitu“ 2004/108/EC (15/12/04) - (10) po „Nízke napätie“ 2006/95/EC (12/12/06) - (11) *zodpovedajúce harmonizačné normy*: - (12) Meno a funkcia vystavovateľa dokladu - (13) Dátum - (14) „obmedzení používania určitých nebezpečných látok v elektrických a elektronických zariadeniach“ 2011/65/EC (08/06/11)

**LATVISKI (LATVIAN)** (1) **EK DEKLARĀCIJA PAR IEKLAUŠĀNU MEHĀNISMA SASTĀVĀ** - (2) Mēs, kompānija **DESOUTTER** - (3) Tehniskais fails pieejams ES - (4) deklarējam, ka šis (-ie) izstrādājums (-i): - (5) ierīces tips (-i): - (6) Izstrādājuma izcelsme - (7) atbilst Padomes Direktīvu prasībām par dalībvalstu likumu piemērošanu, kas attiecas uz: - (8) „mehānismiem“ 2006/42/EK (17/05/06) - (9) „elektromagnētisko savietojamību“ 2004/108/EK (15/12/04) - (10) „zemspriegumu“ 2006/95/EK (12/12/06) - (11) *spēka esošajam (-iem) saskaņotajam (-iem) standartam (-iem)*: - (12) Pietiekēja vārds un amats - (13) Datums - (14) „dažu bīstamu vielu izmantošanas ierobežošanu elektriskās un elektroniskās iekārtās“ 2011/65/EK (08/06/11)

**中文 (CHINESE)** (1) **BC – 一致性声明** - (2) 我们: **DESOUTTER** - (3) 技术参数资料可以从EU总部获得 - (4) 声明其产品: - (5) 机器类型: - (6) 产品原产地 - (7) 符合会员国立法会议“决定”的相关要求: - (8) “机械” 2006/42/EC (17/05/06) - (9) “电磁相容性” 2004/108/EC (15/12/04) - (10) “低电压” 2006/95/EC (12/12/06) - (11) *适用协调标准*: - (12) 发行者名称和地点 - (13) 日期 - (14) 2011/65/EC (08/06/11)

**РУССКИЙ (RUSSIAN)** (1) **ЕС ДЕКЛАРАЦИЯ О ВКЛЮЧЕНИИ** - (2) Мы: **DESOUTTER** - (3) Технический файл можно - (4) заявляем, что продукция: - (5) тип оборудования: - (6) Происхождение продукта - (7) соответствует требованиям директивы европейского совета относительно законодательств стран-участниц по: - (8) “Машиному оборудованию” 2006/42/EC (17/05/06) - (9) по “Электромагнитной совместимости” 2004/108/EC (15/12/04) - (10) по “Низкому напряжению” 2006/95/EC (12/12/06) - (11) *применяемые согласованные нормы*: - (12) Фамилия и должность составителя - (13) Дата - (14) 2011/65/EC (08/06/11)



**DEUTSCH (GERMAN)** (1) ERKLÄRUNG ZUM EINBAU - (2) Wir, **DESOUTTER** - (3) Technische Datei beim EU - (4) erklären hiermit, daß das (die) Produkt(e) : - (5) Typ(en) : - (6) Produktherkunft - (7) den Anforderungen der EG-Richtlinie zur Angleichung der Rechtsvorschriften der Mitgliedsstaaten - (8) für "**Maschinen**" **2006/42/EG** (17/05/06) - (9) für "**Elektromagnetische Störfreiheit**" **2004/108/EG** (15/12/04) - (10) für "**Niederspannung**" **2006/95/EG** (12/12/06) - entspricht (entsprechen). - (11) geltende harmonisierte Norm(e)n - (12) NAME und EIGENSCHAFT des Ausstellers : - (13) Datum : (14) für "**Beschränkung der Verwendung bestimmter gefährlicher Stoffe in Elektro- und Elektronikgeräten**" **2011/65/EG** (08/06/11)

**NEDERLANDS (DUTCH)** (1) VERKLARING VAN INTEGRATIE - (2) De firma : **DESOUTTER** - (3) Technisch bestand verkrijgbaar - (4) verklaart hierbij dat het (de) product(en) : - (5) type : - (6) Herkomst van het product - (7) in overeenstemming is (zijn) met de vereisten van de richtlijn van de Raad inzake de onderlinge aanpassing van de wetgevingen van de lidstaten betreffende : (8) "**machines**" **2006/42/CEE** (17/05/06) - (9) "**elektromagnetische compatibiliteit**" " **2004/108/EG** (15/12/04) - (10) "**laagspanning**" **2006/95/EG** (12/12/06) - (11) geldige geharmoniseerde norm(en) - (12) NAAM en FUNCTIE van de opsteller : - (13) Datum - (14) "**Betreffende beperking van het gebruik van bepaalde gevaarlijke stoffen in elektrische en elektronische apparatuur**" **2011/65/EG** (08/06/11)

**SVENSKA (SWEDISH)** (1) DEKLARATION OM INMONTERAD MASKIN - (2) Vi **DESOUTTER** - (3) Teknisk fil tillgänglig från - (4) Förklarar att maskinen : - (5) Maskintyp : - (6) Produktens ursprung - (7) För vilken denna deklARATION gäller, överensstämmer med kraven i Ministerrådets direktiv om harmonisering av medlemsstaternas lagar rörande - (8) "**maskiner**" **2006/42/EEG** (17/05/06) - (9) "**elektromagnetisk kompatibilitet**" " **2004/108/EEG** (15/12/04) - (10) "**lågspänning**" **2006/95/EEG** (12/12/06) - (11) Harmoniserade standarder som tillämpats - (12) Utfärdarens namn och befattning : - (13) Datum : - (14) "**Begränsning av användning av vissa farliga ämnen i elektrisk och elektronisk utrustning**" **2011/65/EEG** (08/06/11)

**NORSK (NORWEGIAN)** (1) ERKLÆRING OM INNLEMMEELSE - (2) Vi **DESOUTTER** - (3) Teknisk dokument tilgjengelig - (4) Erklærer at produktet/produktene : - (5) av type : - (6) Produktets opprinnelse - (7) er i overensstemmelse med de krav som finnes i Ministerrådets direktiver om tilnærming av Medlemsstatenes lover vedrørende : - (8) "**maskiner**" **2006/42/EF** (17/05/06) - (9) "**elektromagnetisk kompatibilitet**" " **2004/108/EF** (15/12/04) - (10) "**lavspenning**" **2006/95/EF** (12/12/06) - (11) Harmoniserende standarder som er anvendt : - (12) Utsteders navn og stilling : - (13) Dato : - (14) "**2011/65/EF**" (08/06/11)

**DANSK (DANISH)** (1) KONFORMITÆTSERKLÆRING - (2) Vi **DESOUTTER** - (3) Teknisk dokument kan fås på - (4) erklærer at produktet(erne) : - (5) type : - (6) Produktets oprindelse - (7) er i overensstemmelse med kravene i Rådets Direktiv vedr. tilnærmelse mellem medlemslandenes love for - (8) "**maskiner**" **2006/42/EF** (17/05/06) - (9) "**elektromagnetisk kompatibilitet**" " **2004/108/EF** (15/12/04) - (10) "**lavspænding**" **2006/95/EF** (12/12/06) - (11) Gældende harmoniserede standarder : - (12) Udsteder, navn og stilling : - (13) Dato - (14) "**Begrænsning af anvendelsen af visse farlige stoffer i elektrisk og elektronisk udstyr**" **2011/65/EF** (08/06/11)

**SUOMI (FINNISH)** (1) LIITTYMISILMOITUS - (2) Me Toiminimi **DESOUTTER** (3) Tekniset tiedot saa EU:n - (4) vakuutamme, että tuote / tuotteet : - (5) tyyppi(-pit) : - (6) Tekniset tiedot saa EU:n - (7) on / ovat yhdenmukainen(-sia) neuvoston jäsenmaiden lainsäädäntöä koskevien direktiivien vaatimusten kanssa, jotka koskevat : - (8) "**koneita**" **2006/42/EY** (17/05/06) - (9) "**elektromagneettista yhteensopivuutta**" " **2004/108/EY** (15/12/04) - (10) "**matalajännitteitä**" **2006/95/EY** (12/12/06) - (11) yhdenmukaistettu(-lut) soveltuvu(t) standardi(t) : - (12) ilmoituksen antajan NIMI ja ASEMA - (13) Päiväys - (14) "**Tiettyjen vaarallisten aineiden käytön rajoittamisesta sähkö- ja elektronikkalaitteissa**" **2011/65/EY** (08/06/11)

**ESPAÑOL (SPANISH)** (1) DECLARACION DE INCORPORACION - (2) Nosotros **DESOUTTER** - (3) Archivo técnico disponible en - (4) declaramos que el producto : - (5) tipo de máquina : - (6) Origen del producto - (7) es conforme a los requisitos de la Directiva del Consejo sobre la aproximación de las leyes de los Estados Miembros con relación - (8) a la "**maquinaria**" **2006/42/CE** (17/05/06) - (9) a la "**compatibilidad electromecánica**" " **2004/108/CE** (15/12/04) - (10) a la "**baja tensión**" **2006/95/CE** (12/12/06) - (11) normas armonizadas aplicadas a : - (12) Nombre y cargo del expedidor : - (13) Fecha - (14) "**Restricciones a la utilización de determinadas sustancias peligrosas en aparatos eléctricos y electrónicos**" **2011/65/CE** (08/06/11)

**PORTUGUÊS (PORTUGUESE)** (1) DECLARAÇÃO DE INCORPORAÇÃO - (2) Nós **DESOUTTER** - (3) Ficheiro técnico disponível na - (4) declaramos que o produto : - (5) tipo de máquina : - (6) Origem do produto - (7) está em conformidade com os requisitos da Directiva do Conselho, referente às legislações dos Estados-membros relacionados com : - (8) "**maquinaria**" **2006/42/CE** (17/05/06) - (9) "**compatibilidade electromagnética**" " **2004/108/CE** (15/12/04) - (10) "**baixa tensão**" **2006/95/CE** (12/12/06) - (11) Normas harmonizadas aplicáveis - (12) Nome e cargo do emissor : - (13) Data : - (14) "**Restrição do uso de determinadas substâncias perigosas em equipamentos eléctricos e electrónicos**" **2011/65/CE** (08/06/11)

**ITALIANO (ITALIAN)** (1) DICHIARAZIONE DI INCORPORAMENTO - (2) La Società : **DESOUTTER** - (3) File tecnico disponibile dal - (4) dichiara che il(i) prodotto(i) : - (5) tipo : - (6) Origine del prodotto - (7) è (sono) in conformità con le esigenze previste dalla Direttiva del Consiglio, sulle legislazioni degli Stati membri relative : - (8) alle "**macchine**" **2006/42/CE** (17/05/06) - (9) alla "**compatibilità elettromagnetica**" " **2004/108/CE** (15/12/04) - (10) alla "**bassa tensione**" **2006/95/CE** (12/12/06) - (11) norma(e) armonizzata(e) applicabile(i) : - (12) NOME e FUNZIONE del dichiarante - (13) Data - (14) "**Restrizione dell'uso di determinate sostanze pericolose nelle apparecchiature elettriche ed elettroniche**" **2011/65/CE** (08/06/11)

**ΕΛΛΗΝΙΚΑ (GREEK)** (1) ΔΗΛΩΣΗ ΕΝΣΩΜΑΤΩΣΗΣ - (2) Η εταιρεία : **DESOUTTER** - (3) Τεχνικός φάκελος διαθέσιμος - (4) δηλώνει υπεύθυνα ότι το(τα) προϊόν(-τα) : - (5) τύπου(-ων) : - (6) Προέλευση προϊόντος - (7) είναι σύμφωνα(-α) προς τις απαιτήσεις της Οδηγίας του Συμβουλίου που αφορά την προσέγγιση των νομοθεσιών των κρατών μελών της οχτικής με : - (8) τα "**μηχανήματα**" **2006/42/ΕΟΚ** (17/05/06) - (9) την "**ηλεκτρομαγνητική συμβατότητα**" " **2004/108/ΕΟΚ** (15/12/04) - (10) τη "**χαμηλή τάση**" **2006/95/ΕΟΚ** (12/12/06) - (11) εφαρμοστέο(-α) ευαρμόσιμο(-α) πρότυπο(-α) : - (12) ΟΝΟΜΑ και ΑΡΜΟΔΙΟΤΗΤΑ του δηλούντος : - (13) Ημερομηνία - (14) "**Για τον περιορισμό της χρήσης ορισμένων επικίνδυνων ουσιών σε ηλεκτρικό και ηλεκτρονικό εξοπλισμό**" **2011/65/ΕΟΚ** (08/06/11)

**ČESKY (CZECH)** (1) PROHLÁŠENÍ O INTEGRACI - (2) My, firma **DESOUTTER** - (3) Technický soubor, dostupný - (4) prohlašujeme, že výrobek (výrobky) : - (5) typ přístroje (přístrojů) : - (6) Původ výrobku - (7) je v souladu s požadavky směrnice Rady EU o aproximaci práva členských států EU, a to v těchto oblastech : - (8) "**přístroje**" **2006/42/EC** (17/05/06) - (9) "**Elektromagnetická kompatibilita**" " **2004/108/EC** (15/12/04) - (10) "**Nizké napětí**" **2006/95/EC** (12/12/06) - (11) *relevantní harmonizované normy* : - (12) Jméno a funkce osoby, která prohlášení vystavila - (13) Datum - (14) "**omezení používání některých nebezpečných látek v elektrických a elektronických zařízeních**" **2011/65/EC** (08/06/11)

**MAGYAR (HUNGARIAN)** (1) CE BEÉPÍTÉSI NYILATKOZAT - (2) Mi, az : **DESOUTTER** - (3) A műszaki leírás az EU-s - (4) kijelentjük, hogy a termék(ek) : - (5) géptípus(ok) : - (6) A műszaki leírás az EU-s - (7) megfelel(nek) a tagországok törvényeiben megfogalmazott, alábbiakban szereplő tanácsai irányelvek követelményeinek : - (8) "**Gépek, berendezések**" **2006/42/EC** (17/05/06) - (9) "**Elektromágneses kompatibilitás**" **2004/108/EC** (15/12/04) - (10) "**Alacsony feszültségű szabványok**" **2006/95/EC** (12/12/06) - (11) *alkalmazható harmonizált szabvány(ok)* : - (12) Kibocsátó

This machine must not be put into service until the machinery, in which it is intended to be incorporated into or assembled with, has been declared in conformity with the provisions of the Council Directive 2006/42/EC relating to machinery.

Cette machine ne doit pas être mise en service, tant que l'appareillage auquel elle est incorporée ou assemblée, n'a pas été déclaré conforme aux dispositions de la directive du conseil, concernant le rapprochement des législations des états membres relatives aux machines (2006/42/CE).

(2) We :

(Fr) Nous

**Desoutter Ltd**  
**Zodiac – Unit 4**  
**Boundary Way**  
**Hemel Hempstead**  
**Herts – UK**  
**HP2 7SJ**

(3) Technical file available from EU headquarter.

(Fr) Dossier technique disponible auprès du siège social

**Nicolas Lebreton, R&D Manager**  
**CP**  
**38 rue Bobby Sands – BP 10273**  
**44818 Saint Herblain – France**

(4) declare that the product(s):

(Fr) déclarons que les produits

**FIXTURED ELECTRIC SPINDLE**  
**VISSEUSE ELECTRIQUE FIXE**

(5) Machine type(s) :

(Fr) type(s)

Reference (Référence)	Torque (Couple) Nm	Speed (Vitesse) rpm
EFDS43-8 / EFDS43-8-TA	1-10	2000
EFDS43-15 / EFDS43-15-TA	3-17	2000
EFDS43-30 / EFDS43-30-TA	7-32	1454
EFDS43-45 / EFDS43-45-TA	7-50	1112
EFDS51-70 / EFDS51-70-TA	20-80	816
EFDS51-135 / EFDS51-135-TA	30-150	463
EFDS60-95 / EFDS60-95-TA	22-105	1055
EFDS60-175 / EFDS60-175-TA	50-190	575
EFDS60-250 / EFDS60-250-TA	55-280	409

Box label : stick here  
 Coller l'étiquette ici

Voltage (Tension) : 3 ~ 200Veff (Vrms)

(6) Origin of the product : France

(Fr) Origine du produit

(7) is in conformity with the requirements of the council Directives on the approximation of the laws of the Member States relating :

(Fr) est (sont) en conformité avec les exigences de la Directive du conseil, concernant les législations des états membres relatives :

(8) to "Machinery" 2006/42/EC (17/05/2006)

(Fr) aux "Machines" 2006/42/CE (17/05/2006)

(9) to "Electromagnetic Compatibility" 2004/108/CE (15/12/2004)

(Fr) à la "Compatibilité électro-magnétique" 2004/108/CE (15/12/2004)

(14) to " The Restriction Of the use of certain Hazardous Substances in electrical and electronic equipment" 2011/65/CE (08/06/2011)

(Fr) à la "Limitation de l'utilisation de certaines substances dangereuses dans les équipements électriques et électroniques" 2011/65/CE (08/06/2011)

(11) applicable harmonized standard(s) :

(Fr) Norme(s) harmonisée(s) applicable(s) :

EN ISO 12100 :2010	EN 60204-1 :2006/A1 :2009	EN 61010-1 :2010
EN 61326-1 :2008	Class A/Industrial	EN61326-2-3 :2006

(12) NAME and POSITION of issuer :

(Fr) NOM et FONCTION de l'émetteur :

(13) Place & date : Saint Herblain , 09/03/2015

(Fr) Place et date

**Nicolas LEBRETON**  
**( R&D Manager)**

