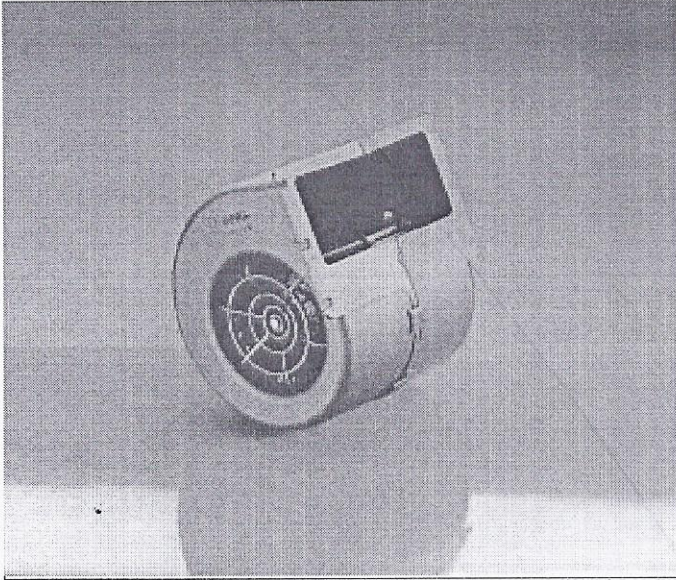


**SPAL®****ELETTROVENTILATORI CENTRIFUGHI
CENTRIFUGAL MOTOR FANS****12v. C.C.-D.C.**

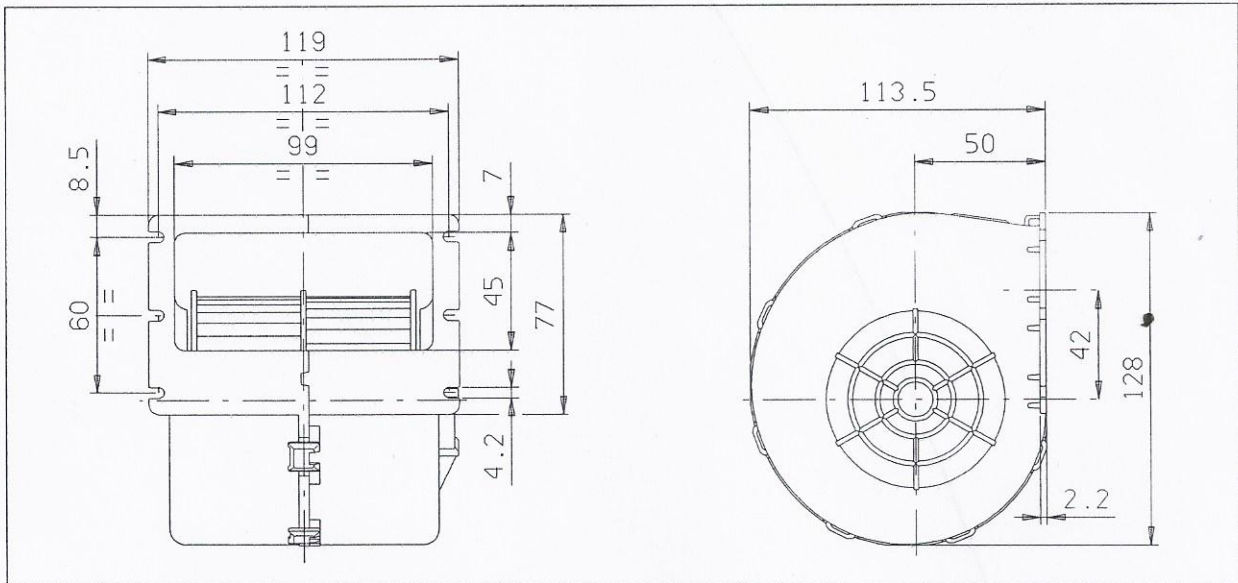
Tipo - Type

008-A37/C-42D* Per i vs. ordini consultare pag.1
* For your orders see pag.1

Tensione di prova 13 V cc. - Test voltage 13 V DC

Pressione statica Static pressure mm H ₂ O	Portata Airflow m ³ /h	Corrente assorbita Current input A
0	260	4,5
5	240	4,3
10	220	4
15	200	3,7
20	170	3,5
25	140	3
30	100	2,5
35	50	2
40	-	1,8

Static pressure: 1 mm H₂O = 0,04 in. H₂O
Airflow: 1 m³/h = 0,59 cfm



- * Per il fissaggio del gruppo utilizzare viti a testa larga o rondella
- * A richiesta, disponibile anche a 2, 3 velocità, oppure con variatore elettronico di velocità
- * Peso 0,500 Kg. circa
- * Lunga durata
- * Rumore molto contenuto

- * Use wide-head screws or washers to fasten the unit
- * On request, also available with 2, 3 speed, or with an electronic speed control
- * Weight 0,500 Kg. approx
- * Long life
- * Very low noise