

PRESA DI FORZA A COMANDO PNEUMATICO

PNEUMATIC CLUTCH POWER TAKE-OFF

CODICE PTO
PTO CODE

12-30-12139
12-31-12138

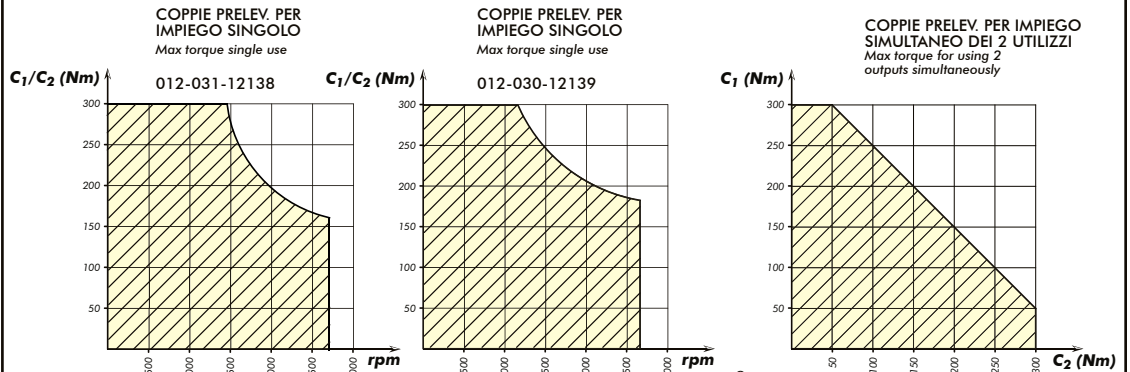
CAMBIO
GEARBOX

MERCEDES/IVECO
EATON/ZF/VOLVO
SCANIA

Codice fascicolo: 997-400-01230



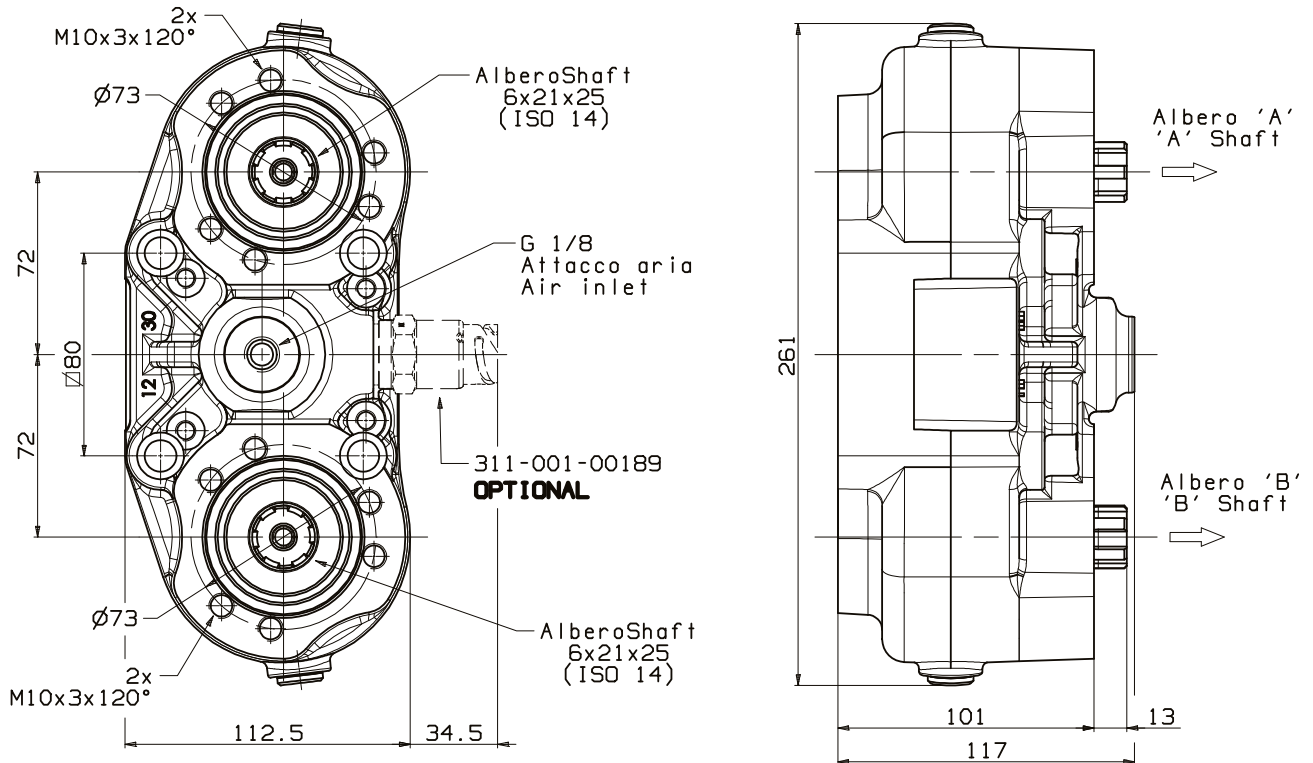
CONDIZIONI DI FUNZIONAMENTO / WORKING CONDITIONS



Il grafico qui riportato, che indica il prelievo di coppia in funzione del numero di giri, riguarda solamente la PTO. È necessario verificare il limite di prelievo di potenza dal cambio prima di effettuare l'applicazione.
The graph indicating the allowed torque according to the RPM refers to the PTO only. It is necessary to check the torque limit of the gearbox before fitting the PTO.

Data: Giovedì 24 marzo 2011

Codice foglio: 997-212-30215 Rev:AA



Codice PTO PTO code	Rapporto Ratio	Versione Version	Giri pto a 1000 giri motore Pto ratio@1000 eng.rpm rpm	Coppia massima Max torque Nm	Rotazione Rotation	Peso Weight Kg
12-30-12139	1:1.8	213	IN FUNZIONE DEI CAMBI ACCORDING TO THE GEARBOXES	300	Antioraria Ccw	11
12-31-12138	1:1.43					