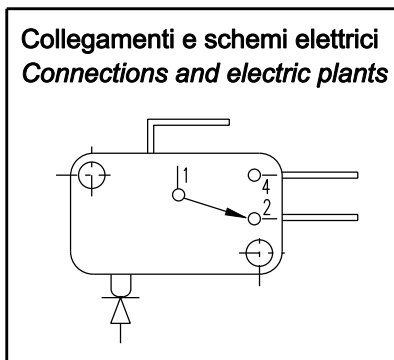
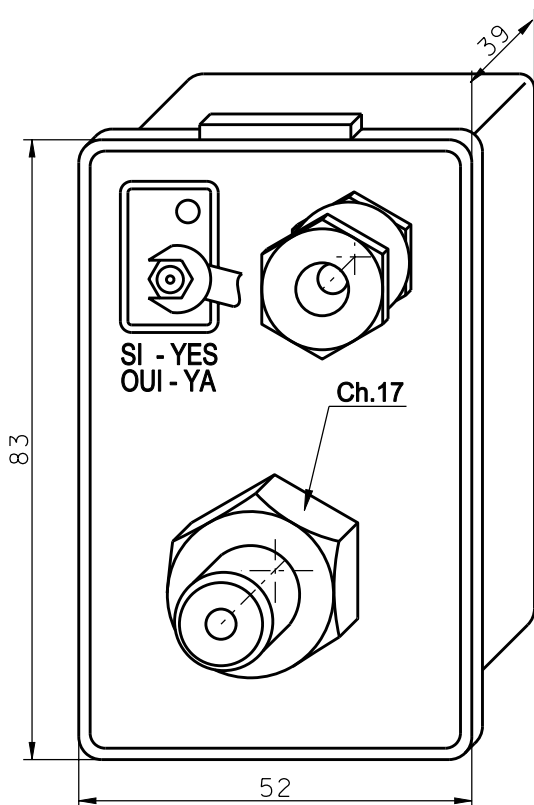


DATI TECNICI PRESSOSTATO "XP401" TECHNICAL DATA PRESSURESWITCH "XP401"



CARATTERISTICHE COSTRUTTIVE

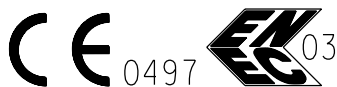
- ATTACCO AL PROCESSO - acciaio inox AISI304
- FILETTATURE - 1/4 ISO228
- CALOTTA - tecnopolimero (PPS-PA)
- MEMBRANA - AISI316
- GRADO DI PROTEZIONE - IP54
- REGOLAZIONE - con vite
- TENSIONE IMPULSIVA NOMINALE - 2,5KV
- INTERVENTO ELETTRICO - SPDT 16(4)-250Vac μ
- SPST-NC/NO 16(4)-250Vac μ
- SPDT 0,1(0,05)-250Vac μ
- CONNESSIONE ELETTRICA - fast-on 6,3x0,8
- TEMPERATURA AMBIENTE DI FUNZIONAMENTO - T125°C
- UTILIZZARE CONDUTTORI RESISTENTI AL CALORE T138°C
- PRESSIONE DI SCOPPIO - maggiore di 40 bar
- TIPO DI AZIONE E CARATTERISTICHE COMPLEMENTARI - 1B
- GRADO DI INQUINAMENTO - 2
- DERIVA TERMICA - 0,04 bar ogni 10°C rispetto alla temperatura di 20°C

CONSTRUCTION FEATURES

- PRESSURE CONNECTION - stainless steel AISI304
- THREAD - 1/4 ISO228
- MAIN BODY - tecnopolymer (PPS-PA)
- MEMBRANE - AISI316
- PROTECTION DEGREE - IP54
- ADJUSTMENT - by screw
- RATED IMPULSE VOLTAGE - 2,5KV
- ELECTRIC INTERVENTION - SPDT 16(4)-250Vac μ
- SPST-NC/NO 16(4)-250Vac μ
- SPDT 0,1(0,05)A-250Vac μ
- ELECTRIC CONNECTION - terminal 6,3x0,8
- OPERATING AMBIENT TEMPERATURE - T125°C
- USE HEAT RESISTANT CONDUCTORS T138°C
- BURST PRESSURE - higher than 40 bar
- TYPE OF ACTION - 1B
- DEGREE OF POLLUTION - 2
- THERMIC DRIFT - 0,04 bar for 10°C with respect to temperature of +20°C

MODELLO TYPE	CAMPO DI REGOLAZIONE SETTING INTERVAL	PRESS. PROVA TEST PRESSURE	DIFFERENZIALE FISSO FIX DIFFERENTIAL
XP401	0,2 + 1,2 bar	4 bar	0,2+/-0,1 bar
	1 + 2,5 bar	5 bar	0,2+/-0,1 bar
	1,5 + 4 bar	6 bar	0,25+/-0,15 bar
	2 + 6 bar	8 bar	0,3+/-0,15 bar
	4 + 9 bar	10 bar	0,35+/-0,15 bar
	9 + 15 bar	17 bar	0,6+/-0,2 bar
	15 + 20 bar	22 bar	0,8+/-0,3 bar

Omologazioni: EN60730-1, EN60730-2-6
Homologations: EN60730-1, EN60730-2-6



MA-TER S.r.l.

www.ma-ter.it