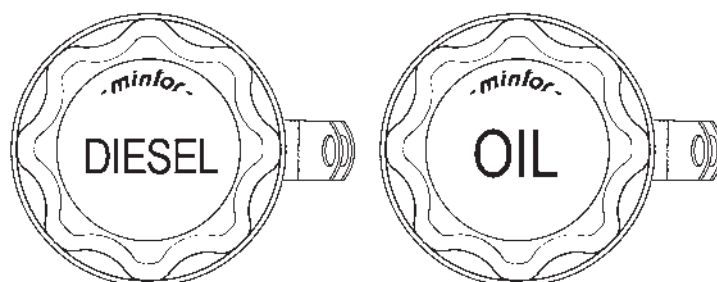
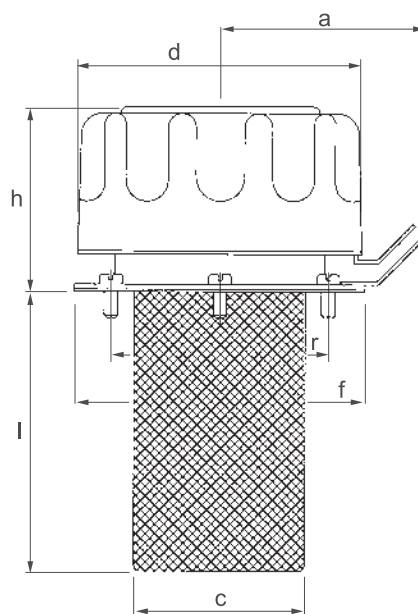




TCAR/LC



TCAR/LC / Tappo di riempimento con porta lucchetto

on sfiato aria e cestello di prefiltraggio olio, costruito completamente in acciaio cromato con chiusura del tappo a baionetta ed attacco porta lucchetto.

Viene fornito completo di viti M6 a taglio e guarnizioni per il fissaggio. Il filtro aria contenuto nel tappo è disponibile a 10 microns e 40 microns.

A richiesta fornito completo di lucchetto.

TCAR/LC / Filling plug with lock-holder

With breather and trap for oil pre-filtering, made entirely of chromed steel with bayonet closure and lock-holder. Supplied with slot screws M6 and seals for the fixing.

The air filter contained in the plug is available at 10 microns and 40 microns.

On request, provided with lock.

TCAR/LC / Einfüllstopfen mit Vorhängeschlosshalter

Mit Entlüftung und Vorfilterkorb, vollständig aus verchromtem Stahl, mit Bajonettverschluss des Stopfens und Vorhängeschlosshalter. Er wird komplett mit M6 Schrauben und Dichtungen einbaufertig geliefert.

Der Stopfenluftfilter ist mit 10 und 40 Mikron verfügbar.

Auf Wunsch, komplett mit Vorhängeschloss lieferbar.

TCAR/LC / Bouchon de remplissage et porte-cadenas

Avec reniflard et panier de préfiltrage de l'huile, entièrement construit en acier chromé et caractérisé par une fermeture à baionnette et porte-cadenas.

Livré avec les vis M6 et les joints pour le fixer.

Le degré de filtration du filtre à air renfermé dans le bouchon est disponible à 10 microns et 40 microns.

Sur demande fourni complet avec cadenas.

TIPO 10 μ	COD.			LT 1'	d	h	l	r	f	c	a	n. viti
TCAR/LC	1080	C 80	1VTLC10A - Marchio	500	80	52	80	73	83	50	70	6
TCAR/LC	1080	C 150	1VTLC20A - Marchio	500	80	52	150	73	83	50	70	6

TIPO 40 μ	COD.			LT 1'	d	h	l	r	f	c	a	n. viti
TCAR/LC	4080	C 80	1VTLC30A - Marchio	700	80	52	80	73	83	50	70	6
TCAR/LC	4080	C 150	1VTLC40A - Marchio	700	80	52	150	73	83	50	70	6