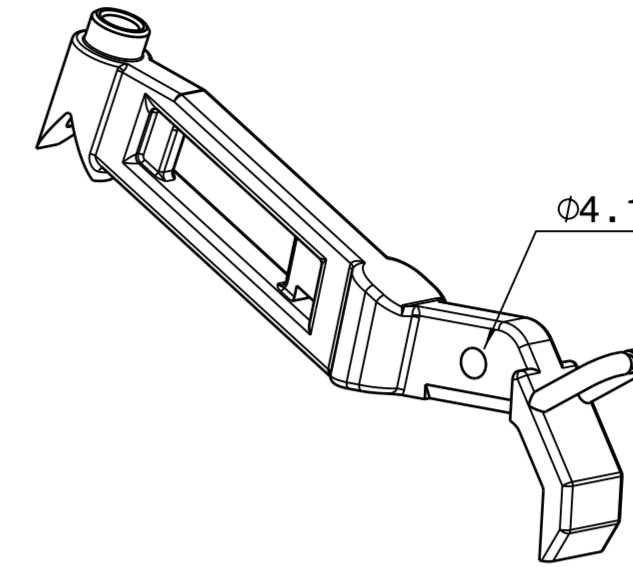


Dargestellt ist Bauart 01PH!

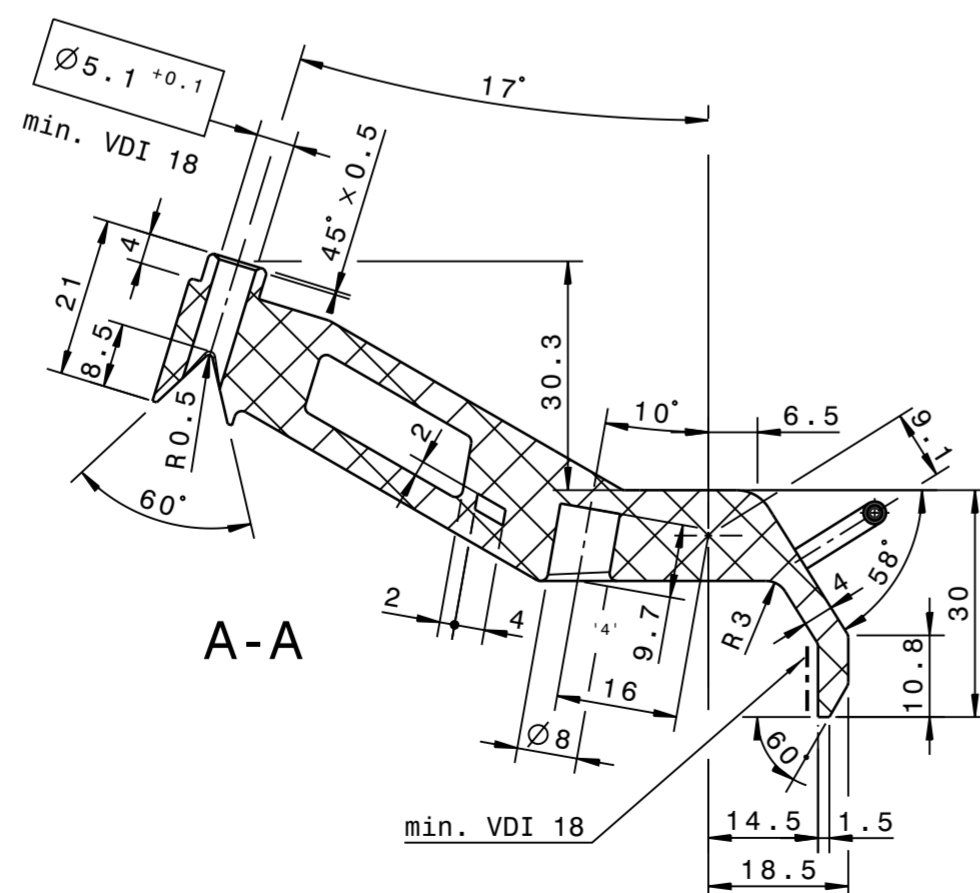
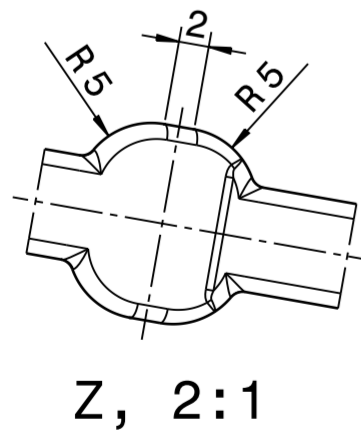
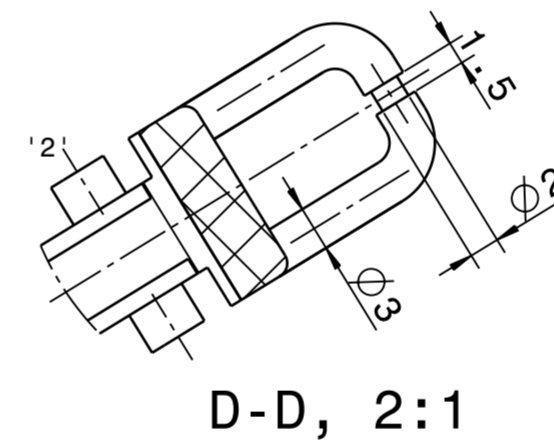
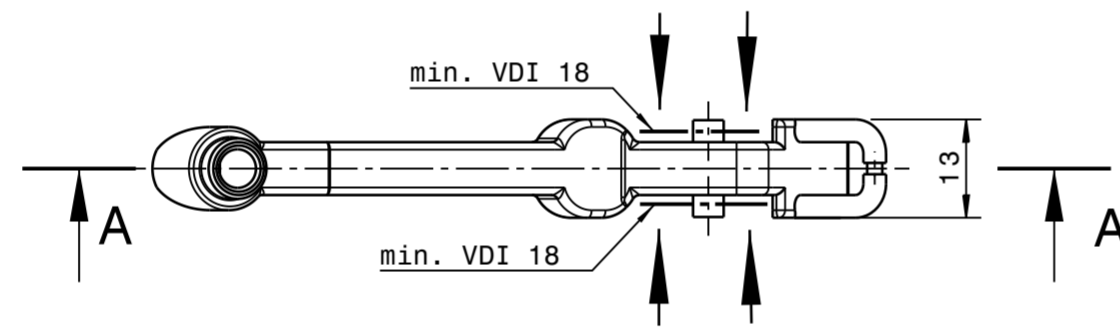
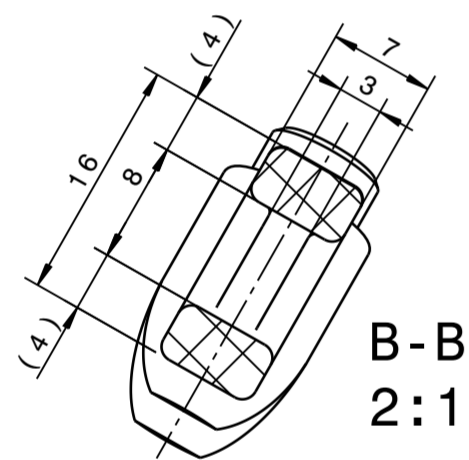
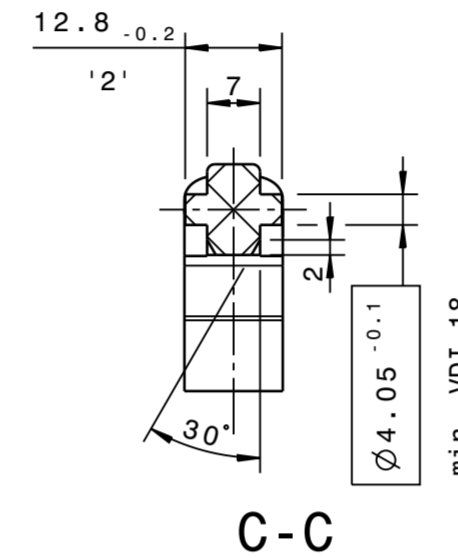
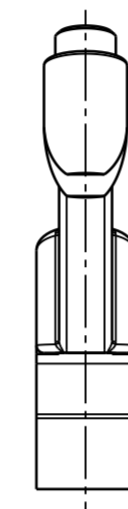
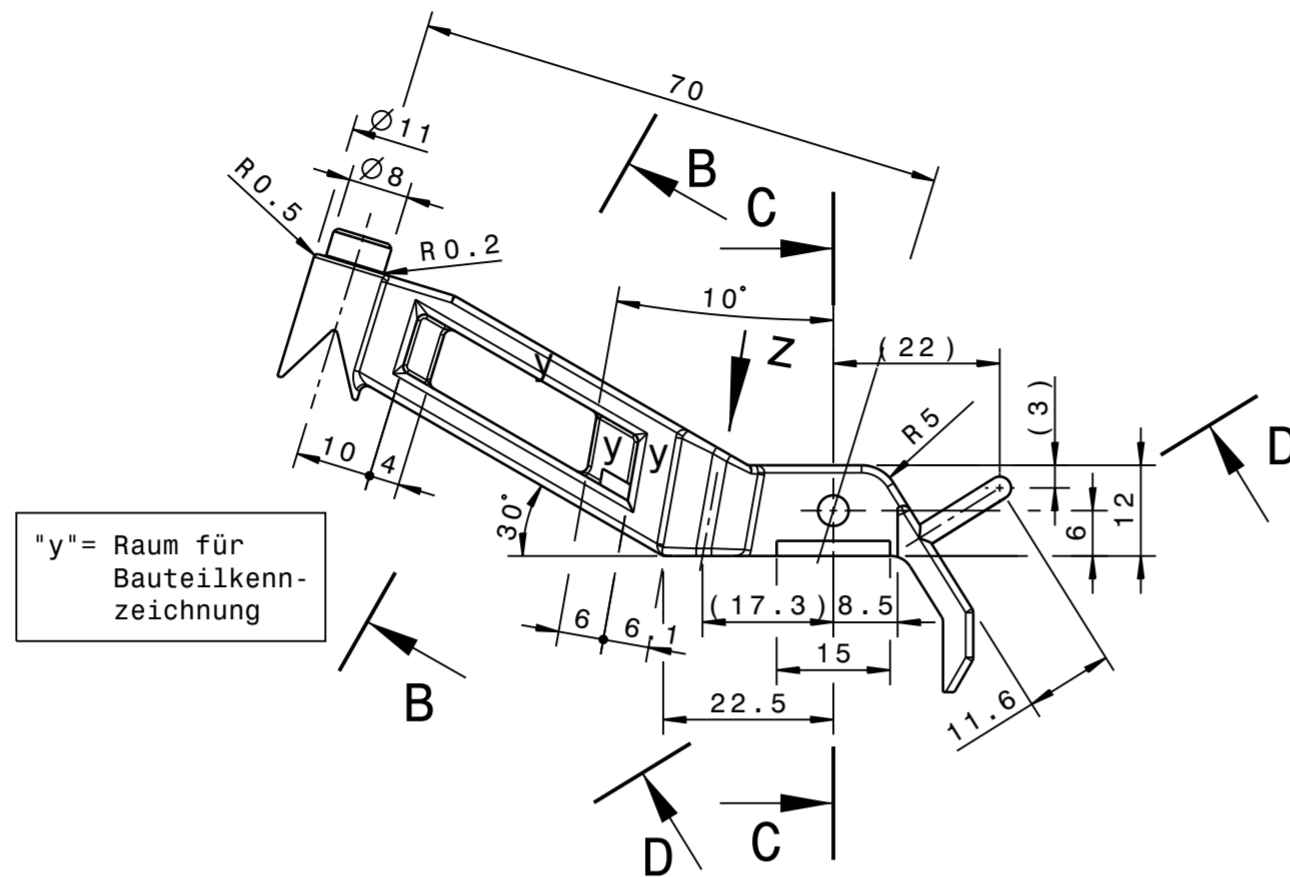
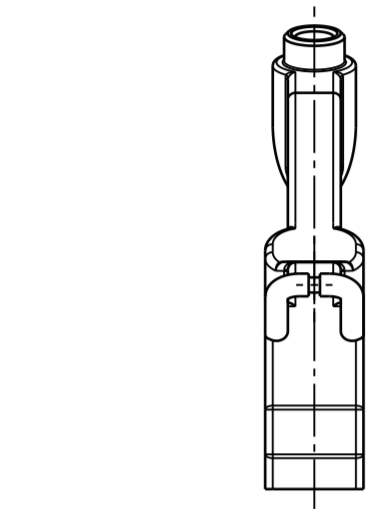
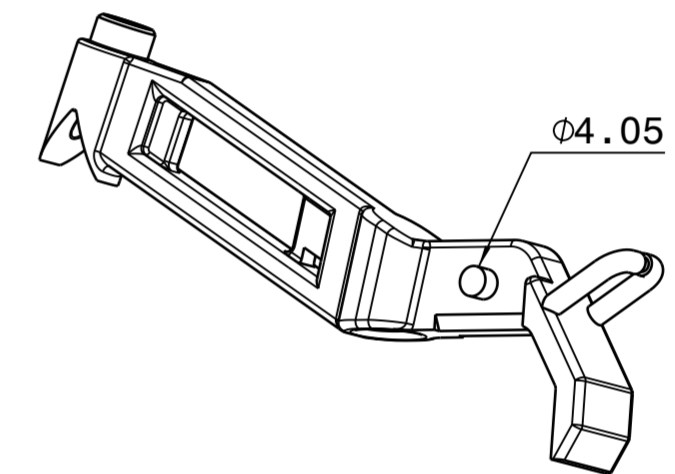
Bauart 02

Ausführung mit Bohrung $\Phi 4,1$ zur Nietaufnahme



Bauart 01

mit Bolzen $\Phi 4,05$ für Klipstechnik in Aufnahmegabel



Bemerkungen

- Maße ohne Toleranzangabe: $\pm 0,2\text{mm}$
- Unbemaßte Radien: R1
- Werkstoff: PA6.6 GF 30
- Volumen: $8,7\text{ cm}^3$
- Gewicht: $11,5\text{ g}$
- **Oberflächen:**
 - **Außenflächen VDI 30**
 - **Extra gekennzeichnete Flächen mind. VDI 18**
- Funktionsmaße (Prüfmaße):
- Die nach dem Einbau sichtbare Seite ist gekennzeichnet: Keine Auswerferspuren, keine Gratbildung!
- Datumstempel n. Zchnng. 431-93-046729
- Fehlende Maße und Angaben siehe 3D-Datensatz!
- Kombi- Werkzeug für Stromabnehmerarme nach Zchngs.-Nr. 255-85-076314/. und 255-85-076315/..

Bauteilkennzeichnung

Stempel ca. 0,5mm vertieft,
Kennzeichnung jew.
ca. 0,3mm erhaben!

Ident-Nr.
Index (/00)
verstellbar!

0000000/01

Datumstempel

Umweltlogo

02PE	PE	gelb, RAL 1012	2525785/02
02PH	Phase	schwarz, RAL 9005	2525784/01
01PE	PE	gelb, RAL 1012	2511679/02
01PH	Phase	schwarz, RAL 9005	2511678/01
Bauart	Typ	Farbe	Ident-Nr.

Zust.	Änderung	Datum	Name	Projekt/Kom.:	Datum	Name		
					Bearb.	26.06.06	Wis	
					Gepr.	20.07.15	mher	
4	Bohrtiefe für alle BA auf 9,7	20.07.15	mher	Maßstab: 1:1			C A D - Zeichnung Original Format: A2	
3	Werkstoff v. PA6 GF 25 in PA6.6 GF 30 geb.	26.02.15	sg	Werkstoff:.				
2	Nocken v. 12 in 12,8-0,2 geb. Schrägen entf.	29.04.10	sg					
Zugeh.:					Urspr.: 331-83-031437/18		Ers.d.:	
Stromabnehmerarm für KDS, PH und PE					Ident-Nr.:		255-83-076314/4	
					Zeichnungs-Nr.:		255-83-076314/4	
					Ers.für:		255-85-076314/1(V4)	