

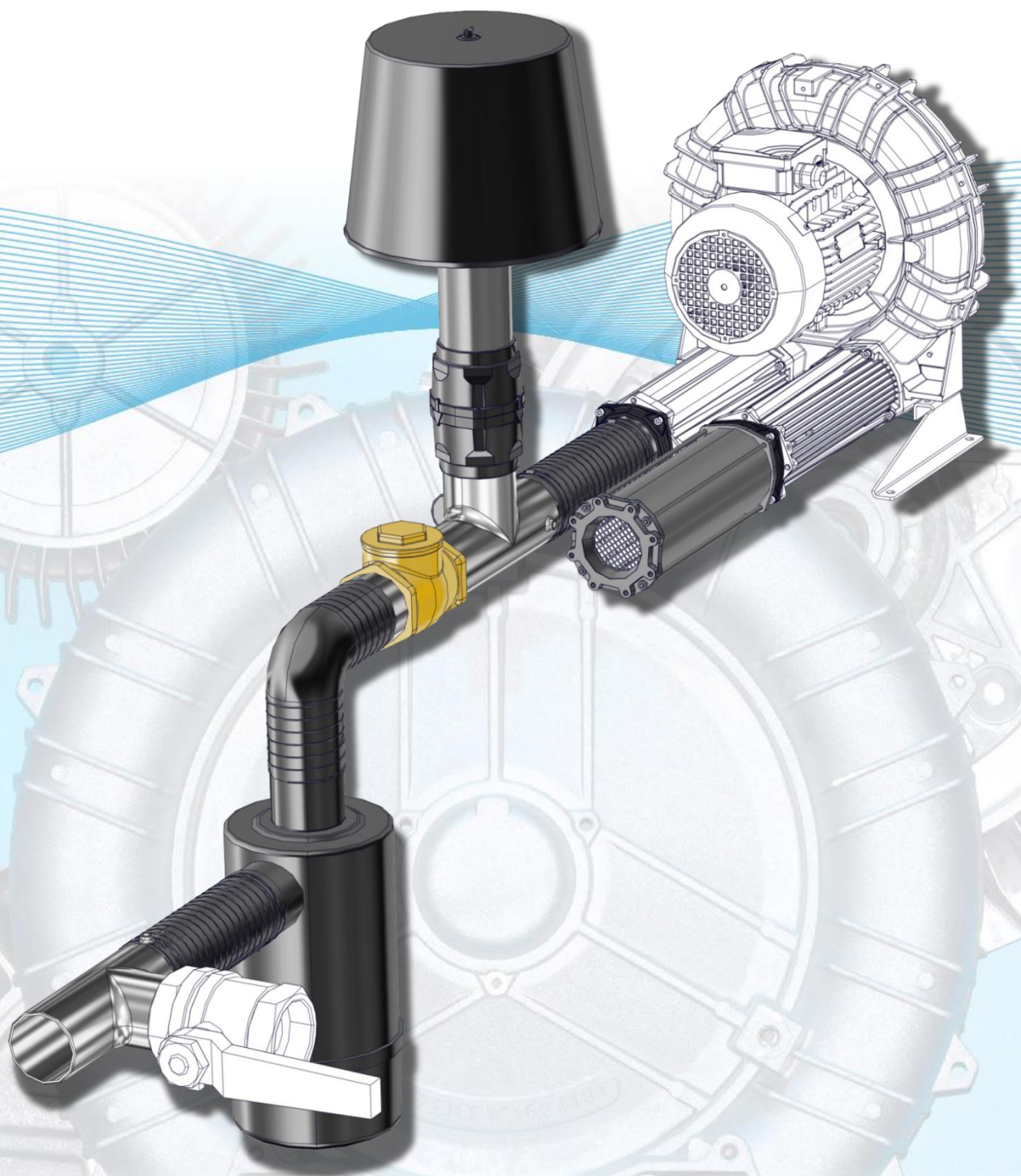
effepizeta



BLOWER SOLUTIONS

ACCESSORI PER SOFFIANTI

DS_ACC_IT_20-00



ACCESSORI PER SOFFIANTI - ASPIRATORI A CANALE LATERALE - Dati tecnici

AZIENDA CON SISTEMA
DI GESTIONE QUALITÀ
CERTIFICATO DA DNV GL
= ISO 9001 =

Mod.	DESCRIZIONE	NOTE
CA	COLLETORE CA per filtri FA/FL	Utilizzo solo in aspirazione, da installare direttamente sul fusto silenziatore orientato orizzontalmente.
CF	CARTUCCIA CF	Ricambio per filtro FL.
CK	COLLETORE PER SCL serie K/e	Previsto per installare il fusto silenziatore in verticale sul coperchio. In tal caso la flangia cieca verrà installata sul corpo.
CL	CARTUCCIA CL	Ricambio per filtro FC.
CV	CARTUCCIA CV	Ricambio per filtro FV.
FA	FILTRO DI ASPIRAZIONE PER INTERNI	Possibile installazione diretta alla SCL mediante TRONCHETTO TR sulla flangia filettata oppure mediante il COLLETORE CA per filtri.
FC	FILTRO A CARTUCCIA IN LINEA A CICLONE	Manicotti con filettatura esterna GAS.
FL	FILTRO DI ASPIRAZIONE A CARTUCCIA	Possibile installazione diretta alla SCL mediante TRONCHETTO TR sulla flangia filettata oppure mediante il COLLETORE CA per filtri.
FM	MANICOTTO FLESSIBILE	Rende flessibile il collegamento della SCL all'impianto ed è previsto l'utilizzo con il MANICOTTO PORTAGOMMA MP e PK.
FS	STAFFA	Accessorio del filtro FC per il fissaggio rigido.
FV	FILTRO A CARTUCCIA IN LINEA	Manicotti con filettatura interna GAS.
IH	CABINA AFONA	Sui modelli IH1, IH3, IH4 e IH5 è previsto il fissaggio della SCL ed il collegamento mediante kit interno compreso. Non è previsto il fissaggio dalle cabine a terra. I restanti modelli hanno il fondo aperto e sono predisposte per fissaggio a terra.
IP	PROTEZIONE IN ASPIRAZIONE	Idoneo anche per proteggere l'ingresso della VALVOLA LIMITATRICE VRL.
MC	MANOMETRO	Previsto per la lettura della pressione allo scarico. Si installa direttamente sul PORTAVALVOLA PV e tramite adattatore (G1/4" - G1/8") sul fusto silenziatore.
MP	MANICOTTO PORTAGOMMA	Sostituisce la FLANGIA FILETTATA TF per utilizzo del manicotto flessibile FM.
MV	VUOTOMETRO	Previsto per la lettura della pressione all'ingresso. Si installa direttamente sul PORTAVALVOLA PV e tramite adattatore (G1/4" - G1/8") sul fusto silenziatore.
NP	NIPPOLO	Raccordo per fissaggio assiale filtri FV
PK	MANICOTTO PORTAGOMMA	Previsto per l'utilizzo del MANICOTTO FLESSIBILE FM senza il fusto silenziatore.
PV	PORTAVALVOLA PV	Previsto per l'utilizzo della VALVOLA LIMITATRICE VRL e per essere installato alla SCL o tramite la FLANGIA FILETTATA TF (GAS) oppure tramite il MANICOTTO FLESSIBILE FM.
RV	VALVOLA ROMPIVUOTO	Da installare su derivazione dell'impianto per limitare la pressione all'ingresso della SCL.
SI	SILENZIATORE SUPPLEMENTARE IN LINEA	Previsto per essere installato direttamente sulla FLANGIA FILETTATA TF (GAS) in condizione di pressione atmosferica.
SS	SILENZIATORE SUPPLEMENTARE FINALE	Previsto per essere installato direttamente sulla FLANGIA FILETTATA TF allo scarico in condizione di pressione atmosferica.
TF	FLANGIA FILETTATA	Fornita di std su tutte le SCL.
TR	TRONCHETTO	Accessorio del FILTRO FA e FL (ricambio per il FILTRO FL).
VC	VALVOLA DI NON RITORNO	Viene fornita sciolta ed è da installare lungo il condotto dell'impianto.
VM	VALVOLA A SFERA	Viene fornita sciolta ed è da installare in derivazione al condotto dell'impianto.
VN	VALVOLA A SARACINESCA	Viene fornita sciolta ed è da installare in derivazione al condotto dell'impianto.
VLA	VALVOLA LIMITATRICE	Da installare su derivazione dell'impianto per limitare la pressione allo scarico della SCL.
VK	FLANGIA VK	Prevista per installare la VALVOLA LIMITATRICE VRL sostituendo la flangia cieca presente sui principali componenti della soffiante.
VRL	VALVOLA LIMITATRICE	Prevista per essere installata direttamente alla SCL tramite il PORTAVALVOLA PV o tramite la FLANGIA VK.

Per ulteriori informazioni e dettagli approfonditi, consultare nel presente documento il data sheet del singolo accessorio.

TABELLA GENERALE ACCESSORI vs SOFFIANTI tipo MS/MD

	MS						MD						
	06R	K03	K04	K05 K06	K07/e07 K75 K08/e08	K09 K10 K11/e11 K12	10DL	15DH	R20 R30	R40	K07R K08R	K09 K10	K11 K12
\varnothing	1"	1" 1/4	1" 1/2	2"	3"	4"	1/2"	3/4"	1" 1/4		2"	4"	
DN	25	32	40	50	80	100	15	20	32		50	100	
CA	N.A.	4K ⁽¹⁾	5K ⁽²⁾	6V	8	9	N.A.	N.A.	4V	4K ⁽¹⁾	6V	9	
CF	4	4	5	6	8	9	1	4	4		6	9	
CK	N.A.	-	5	6	8	9	N.A.	N.A.	N.A.		N.A.	N.A.	
CL	-	-	5	6	8	9	-	-	-		6	9	
CV	-	-	5	6	6	9	-	-	-		6	9	
FA	-	4	5	6	8	9	-	-	4		6	9	
FC	-	-	5	6	8	9	-	-	-		6	9	
FL	3	4	5	6	8	9	1	2	4		6	9	
FM	3	4	5	6	8	9	1	2	4		6	9	
FS	-	-	5	6	8	9	-	-	-		6	9	
FV	-	4	5	6	8	9	-	-	4		6	9	
IH	-	1 ⁽¹⁾	3 ⁽²⁾	5	7	10	-	-	4 ⁽¹⁾		7R	10	
IP	-	4 6 ⁽⁴⁾	5 6 ⁽⁴⁾	6	6 ⁽⁴⁾ 8	6 ⁽⁴⁾ 8 ⁽⁵⁾ 9	-	-	4 6 ⁽⁴⁾		6	6 ⁽⁴⁾ 8 ⁽⁵⁾ 9	
MC	040	040	040	040	040	040	040	040	040		050	050	
MP	3	4V	5V	6	8	9	1	2	4V		6	9	
MV	020	020	020	020	020	020	020	020	020		020	020	
NP	-	4	5	6	8	9	-	-	4		6	9	
PK	N.A.	-	5	6	8	9	N.A.	N.A.	N.A.		6A	9	
PV	-	56 ⁽³⁾⁽⁷⁾	56	66	86 ⁽⁴⁾ 88	96 ⁽⁴⁾ 98 ⁽⁵⁾ 99	-	-	56 ⁽³⁾		66	96 ⁽⁴⁾	96 ⁽⁴⁾ 98 ⁽⁵⁾
RV	3 ⁽⁸⁾	-	-	-	-	-	3 ⁽⁸⁾	3 ⁽⁸⁾	-		-	-	
SI	-	4	5	6	8	9	-	-	4		6	9	
SS	-	4	5	6	8	9	-	-	4		6	9	
TF	-	4V	5V	6	8	9	-	-	4V 5V ⁽³⁾		6	9	
TR	-	4	5	6	8	9	-	-	4		6	9	
VC	3	4	5	6	8	9	1	2	4 5 ⁽⁴⁾		6	9	
VLA	3 ⁽⁸⁾	-	-	-	-	-	3 ⁽⁸⁾	3 ⁽⁸⁾	-		-	-	
VK	N.A.	N.A.	5	6	6A ⁽⁴⁾ 8	9	N.A.	N.A.	N.A.		6A ⁽⁶⁾	9 ⁽⁶⁾	
VRL	-	6	6	6	6 8	6 8 9	-	-	6		6 6HP	6 6HP	6 6HP 8

- (1) Idoneo anche il collettore CA4V se è prevista l'installazione sulla cabina afona IH.
- (2) Idoneo anche il collettore CA5V se è prevista l'installazione alla cabina afona IH.
- (3) Necessari per l'utilizzo della valvola VRL6
- (4) Utilizzo subordinato con l'impiego della VRL6
- (5) Utilizzo subordinato con l'impiego della VRL8
- (6) Applicabile solo in ingresso per le SCL K-MD
- (7) Necessario utilizzo della riduzione 25RID-FM54
- (8) Accessorio da installare sull'impianto

TABELLA GENERALE ACCESSORI vs SOFFIANTI tipo TS/TD

	TS				TD				
	K05-66	K05 K06	K07/e07 K08/e08	K09 K10 K11/e11 K12	K04	K05 K06	K07/e07 K08/e08	K09 K10	K11/e11 K12
∅	2"	3"	4"	5"	1" 1/2	2"	3"	4"	
DN	50	80	100	125	40	50	80	100	
CA	6V	8	9	10	N.A.	N.A.	N.A.	N.A.	
CF	6	8	9	9	5	6	8	9	
CK	6	8	9	10	N.A.	N.A.	N.A.	N.A.	
CL	6	8	9	-	5	6	8	9	
CV	6	6	9	10	5	6	6	9	
FA	6	8	9	10	5	6	8	9	
FC	6	8	9	-	5	6	8	9	
FL	6	8	9	10	5	6	8	9	
FM	6	8	9	10	5	6	8	9	
FS	6	8	9	-	5	6	8	9	
FV	6	8	9	10	5	6	8	9	
IH	-	-	9	13	-	-	8	11	12
IP	6	6 ⁽⁴⁾ 8 ⁽⁵⁾	6 ⁽⁴⁾ 8 ⁽⁵⁾ 9	9	5 6 ⁽⁴⁾	6	6 ⁽⁴⁾ 8	6 ⁽⁴⁾ 8 ⁽⁵⁾ 9	
MC	040	040	040	040	040	040	040	050	
MP	6	8	9	10	5V	6	8	9	
MV	020	020	020	020	020	020	020	020	
NP	6	8	9	-	5	6	8	9	
PK	6	8 ⁽⁹⁾	9 ⁽⁹⁾	9	5	6	8	9	
PV	66	86 ⁽⁴⁾ 88	96 ⁽⁴⁾ 98 ⁽⁵⁾ 99	109	56	66	86 ⁽⁴⁾ 88	96 ⁽⁴⁾ 98 ⁽⁵⁾	96 ⁽⁴⁾ 98 ⁽⁵⁾ 99
RV	-	-	-	-	-	-	-	-	
SI	6	8	9	-	5	6	8	9	
SS	6	8	9	-	5	6	8	9	
TF	6	8	9	10	5V	6	8	9	
TR	6	8	9	10	5	6	8	9	
VC	6	8	9	10	5	6	8	9	
VLA	-	-	-	-	-	-	-	-	
VK	6	6 8 ⁽⁹⁾	6A ⁽⁴⁾ 8 ⁽⁵⁾ 9 ⁽⁹⁾	9	N.A.	N.A.	N.A.	N.A.	
VRL	6	6 8	6 8 9	9	6	6	6 6HP 8	6 6HP 8	6 8 9

- (4) Utilizzo subordinato con l'impiego della VRL6
- (5) Utilizzo subordinato con l'impiego della VRL8
- (9) Necessario anche utilizzo del collettore TS

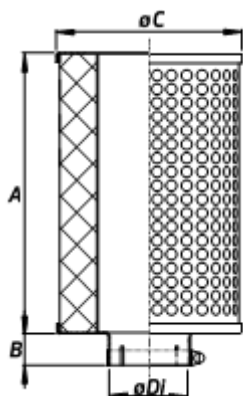
FILTRO DI ASPIRAZIONE PER INTERNI - FA

Versione standard: elemento filtrante in carta.

- Filtro completo di connettore a fascetta.

Disponibile su richiesta:

- Tronchetto in PVC, Mod. "TR4 ÷ TR10"
- Altri elementi filtranti con diversi gradi di filtrazione (vedi tabella sotto)
- Collettore con curva ad ampio raggio tipo "CA" per utilizzo del filtro in verticale (applicabile per SCL MOR/GOR)



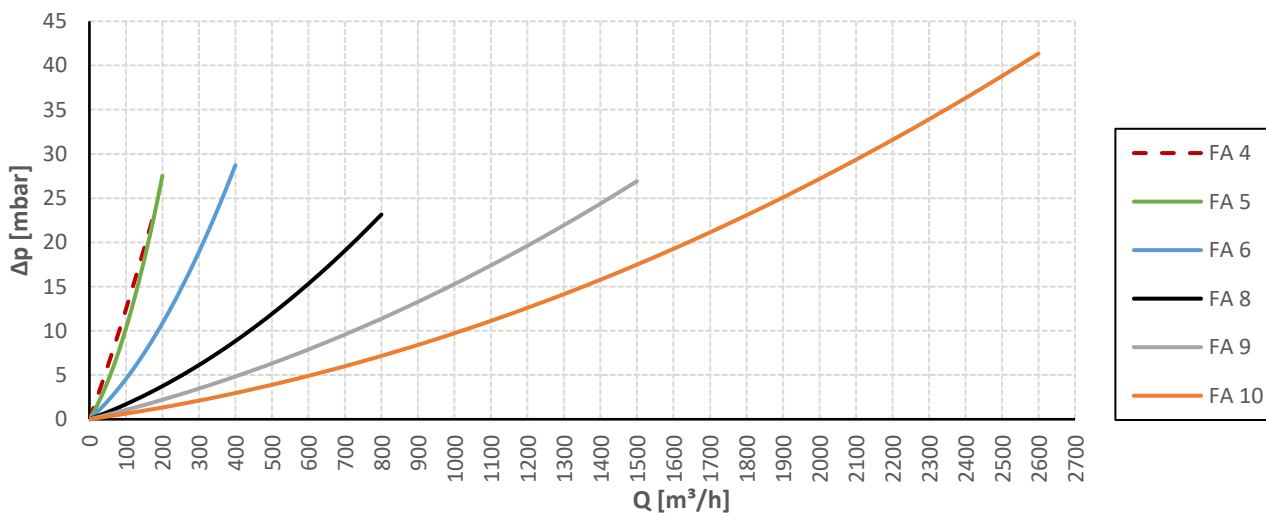
INGOMBRI * (FA)

FILTRO	Mod	DN	A	B	øC	øDi	PORTATA Δp 20 mbar [m³/h]	Peso [kg]
	FA 4	32	126	23	126	43	150	0,63
FA 5	40	217	23	152	48,5	160	1,04	
FA 6	50	217	23	152	61,5	310	1,00	
FA 8	80	150	34	200	89,5	720	1,38	
FA 9	100	160	38	257	115,5	1200	2,27	
FA 10	125	160	38	257	141	1600	2,20	

(*) - Ingombri e dati caratteristici del filtro in versione standard

Materiale Elemento Filtrante	Grado di Filtrazione Nominale [μm]
Carta	25
Poliestere	10

FA



Portate rilevate con filtro in carta

FILTRO A CARTUCCIA IN LINEA - FV

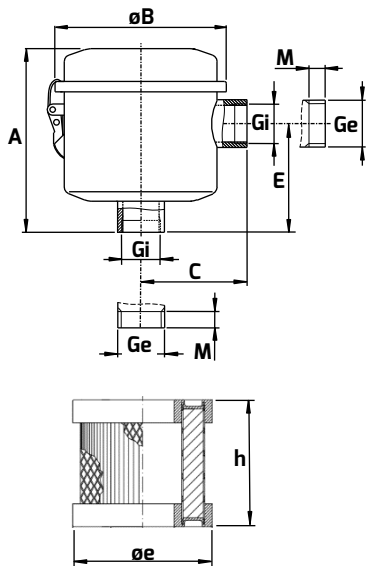
Versione standard: elemento filtrante in carta.

- Contenitore in acciaio verniciato con manicotti filettati GAS.

Disponibile su richiesta:

- altri elementi filtranti con diversi gradi di filtrazione (vedi tabella sotto)

INGOMBRI * (FV)

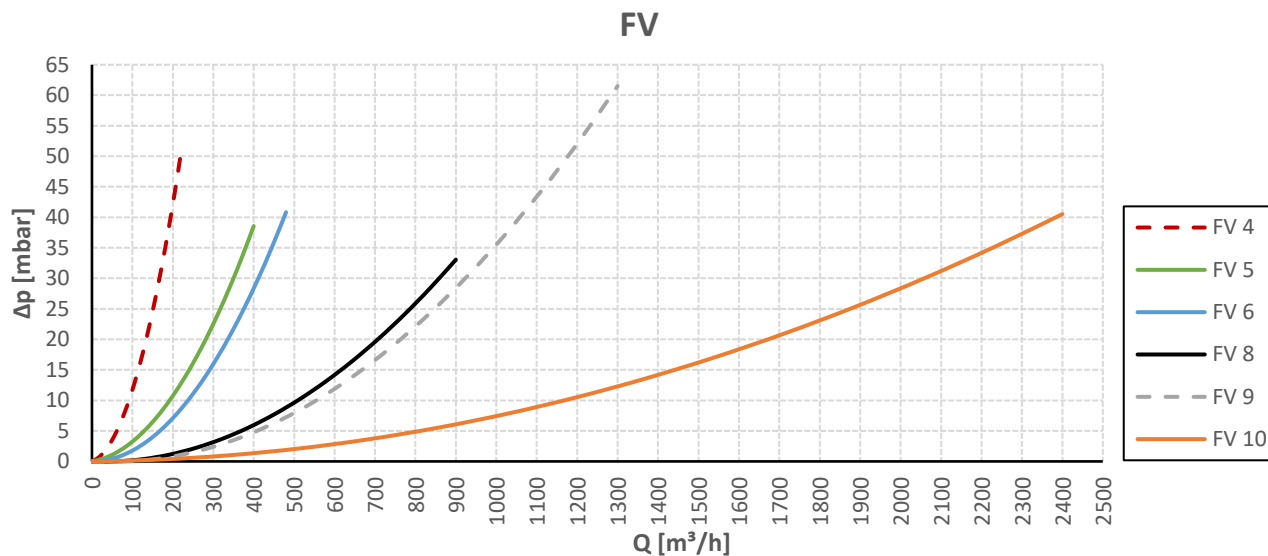


FILTRO	Mod	DN	A	øB	C	E	Gi	Ge	M	PORTATA Δp 20 mbar (m³/h)	Peso (kg)
	FV4	32	98	133	76	52	G 1" 1/4	-	-	-	130
FV 5	40	196	176	100	112	G 1" 1/2	-	-	-	280	2,10
FV 6	50	255	200	115	131	G 2"	-	-	-	330	4,65
FV 8	80	270	200	125	142	G 3"	-	-	-	700	3,44
FV 9	100	336	310	166	202	G 4"	-	-	-	750	7,15
FV 10	125	690	470	265	495	-	G 5"	40	-	1670	54,00

CARTUCCIA	Mod	FILTRO	øe	h	Peso * (kg)
	CV4	FV 4	98	70,5	0,15
CV 5	FV 5	125	155	0,53	
CV 6	FV 6 / FV 8	150	215	0,87	
CV 9	FV 9	234	276	0,50	
CV10	FV 10	250	240	1,60	

(*) - Ingombri e dati caratteristici del filtro/cartuccia in versione standard

Materiale Elemento Filtrante	Grado di Filtrazione Nominale [μm]
Carta	25
Poliestere	10
INOX	60



Portate rilevate con filtro in carta.

FILTRO DI ASPIRAZIONE A CARTUCCIA - FL

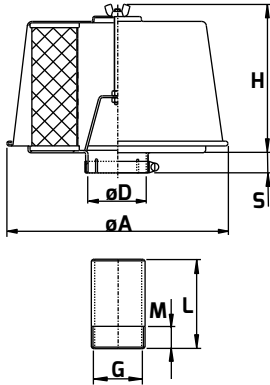
Versione standard: elemento filtrante in carta.

- Completo di cuffia in acciaio verniciato a protezione dell'elemento filtrante dagli agenti atmosferici.
- Fascetta e tronchetto in PVC di montaggio in dotazione.

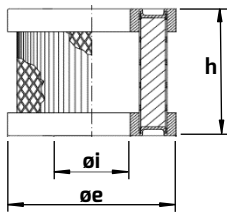
Disponibile su richiesta:

- Altri elementi filtranti con diversi gradi di filtrazione (vedi tabella sotto)
- Collettore con curva ad ampio raggio tipo "CA" per utilizzo del filtro in verticale (applicabile per SCL MOR/GOR)

INGOMBRI * (FL)



FILTRO	Mod	DN	øA	øD	H	S	G	L	M	PORTATA Δp 20 mbar (m³/h)	Peso (kg)
	FL 1	15	82	21.5	71	21	G 1/2"	100	15	19	0,20
	FL 2	20	150	27	107	22	G 3/4"	130	15	50	0,60
	FL 3	25	150	34	107	16	G 1"	140	15	75	0,62
	FL 4	32	150	43	107	17	G 1" 1/4	200	15	120	0,61
	FL 5	40	203	48.5	153	14	G 1" 1/2	200	15	140	1,32
	FL 6	50	220	61.5	159	17	G 2"	200	15	250	1,56
	FL 8	80	290	89.5	184	35	G 3"	200	20	680	2,60
	FL 9	100	410	115.5	335	35	G 4"	200	20	1330	6,75
	FL 10	125	410	141	335	35	G 5"	200	30	1620	6,70

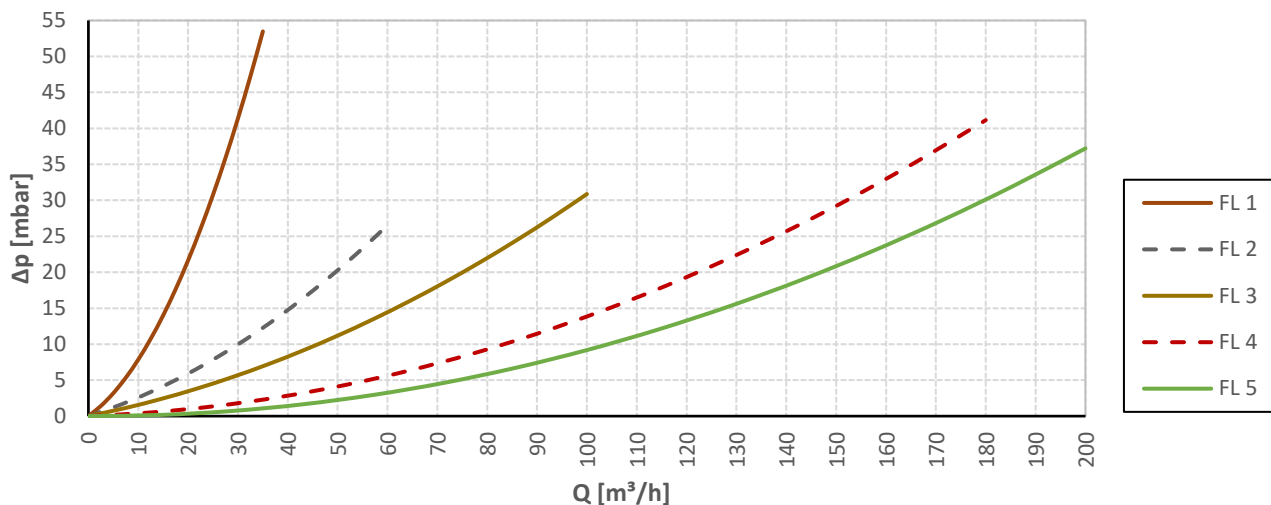


CARTUCCIA	Mod	FILTRO	øe	øi	h	Peso * (kg)
	CF 1	FL 1	55	25	54	0,05
	CF 4	FL 2	108	55	82	0,20
		FL 3				
	CF 5	FL 4	147	80	135	0,43
		FL 5				
	CF 6	FL 6	176	80	135	0,60
	CF 8	FL 8	225	100	155	1,00
	CF 9	FL 9	300	215	303	1,90
		FL 10				

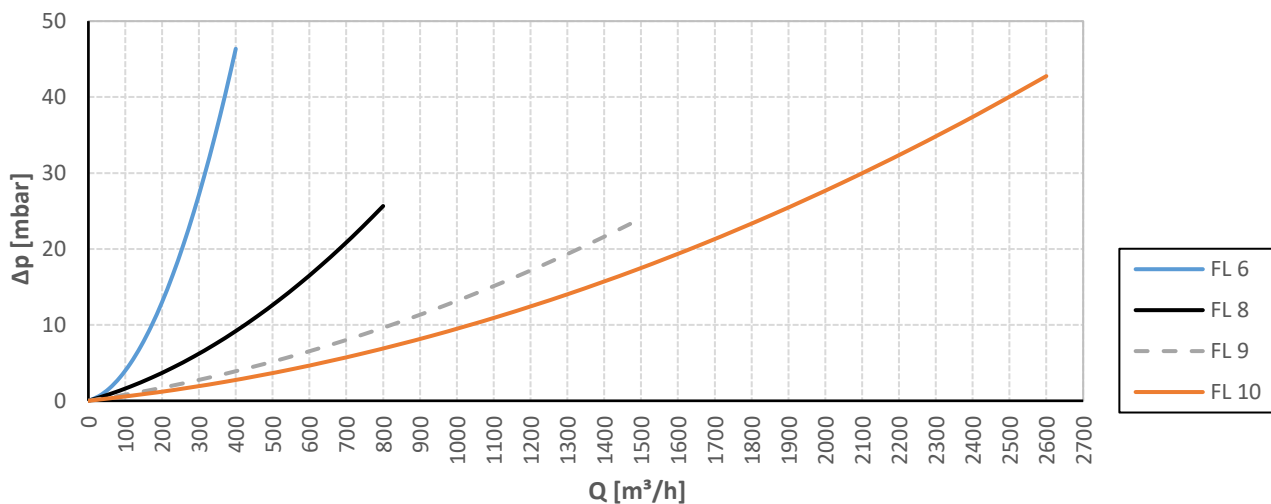
(*) - Ingombri e dati caratteristici del filtro/cartuccia in versione standard

Materiale Elemento Filtrante	Grado di Filtrazione Nominale [µm]
Carta	25
Poliestere	10
INOX	60

FL1 - FL2 - FL3 - FL4 - FL5



FL6 - FL8 - FL9 - FL10



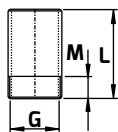
Portate rilevate con filtro in carta

TRONCHETTO (per filtri "FA / FL") - TR

Tronchetto in PVC

- Temperatura di esercizio: -20/+40 °C (-5 ÷ +105 °F).
- Disponibile come ricambio per filtri Mod. "FL"
 - Disponibile a richiesta per filtri Mod. "FA"

INGOMBRI (TR)



TRONCHETTO	Mod	DN	G	L	M	Peso [kg]
	TR 1	15	G 1/2"	100	15	0,02
	TR 2	20	G 3/4"	130	15	0,04
	TR 3	25	G 1"	140	15	0,06
	TR 4	32	G 1" 1/4	200	15	0,14
	TR 5	40	G 1" 1/2	200	15	0,16
	TR 6	50	G 2"	200	15	0,22
	TR 8	80	G 3"	200	20	0,39
	TR 9	100	G 4"	200	20	0,50
	TR 10	125	G 5"	200	30	1,23

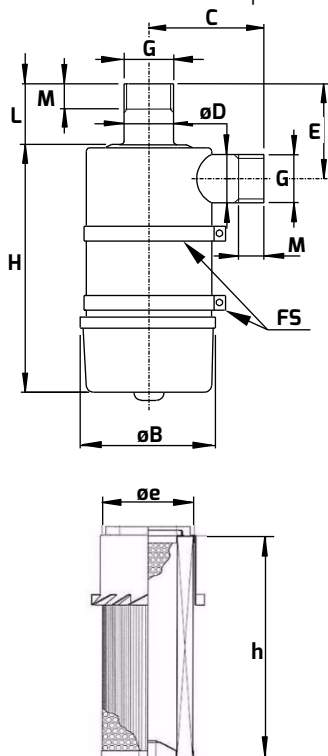
FILTRO A CARTUCCIA IN LINEA A CICLONE - FC

Versione standard: elemento filtrante in carta.

- Contenitore in acciaio verniciato con manicotti filettati GAS
- La conformazione del filtro ed un inserto alettato in materiale plastico garantiscono un elevato effetto ciclonico preservando l'elemento filtrante.

Disponibile su richiesta:

- Altri elementi filtranti con diversi gradi di filtrazione (vedi tabella sotto)
- Staffe "FS" per fissaggio rigido.



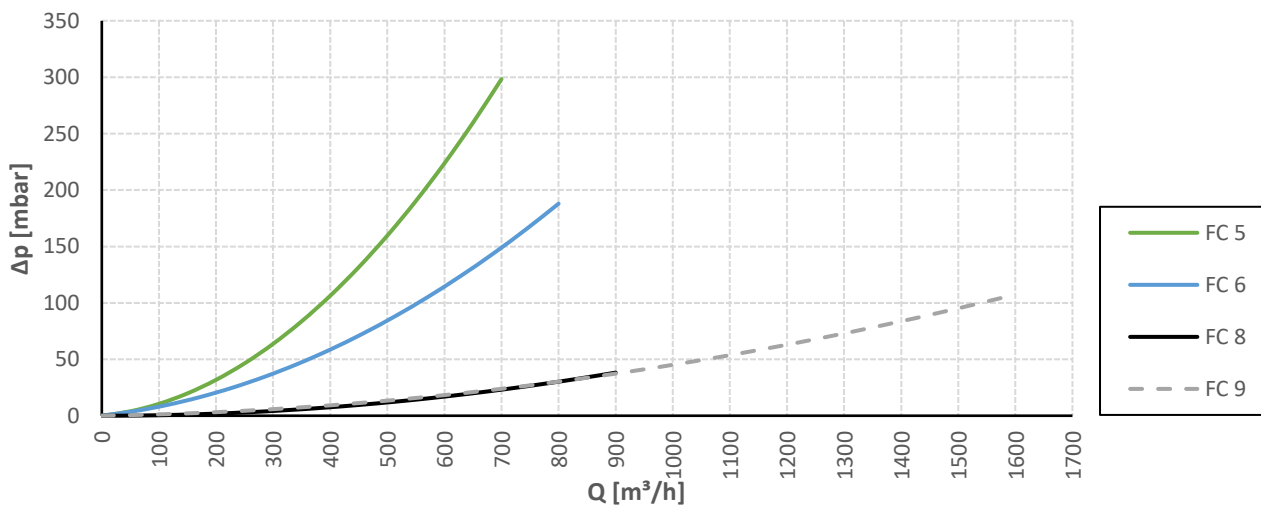
											INGOMBRI * (FC)	
FILTRO	Mod	DN	øB	C	øD	E	G	H	L	M	PORTATA Δp 20 mbar (m³/h)	Peso (kg)
	FC 5	40	146	130	48	126	G 1" 1/2	315	83	22	150	2,37
	FC 6	50	178	156	60	140	G 2"	341	90	22	200	3,39
	FC 8	80	220	157	88	174	G 3"	453	102	22	650	5,24
	FC 9	100	276	225	114	204	G 4"	493	123	22	630	9,14

CARTUCCIA	Mod	FILTRO	øe	h	Peso * (kg)
	CL 5	FC 5	104	264	0,51
	CL 6	FC 6	134	290	0,93
	CL 8	FC 8	155	395	1,50
	CL 9	FC 9	202	421	2,11

(*) - Ingombri e dati caratteristici del filtro/cartuccia in versione standard

Materiale Elemento Filtrante	Grado di Filtrazione Nominale [μm]
Carta	25
Poliestere	10

FC



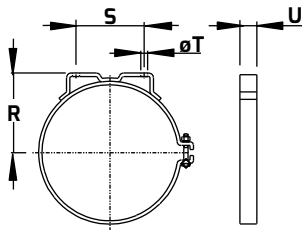
Portate rilevate con filtro in carta

STAFFA (per filtro "FC") - FS

Staffa in metallo zincato per fissaggio rigido

- Disponibile a richiesta

INGOMBRI (FS)



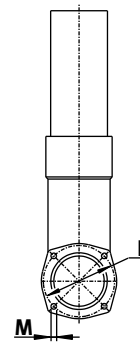
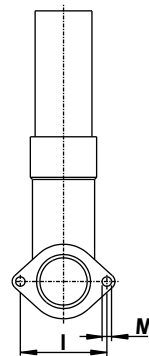
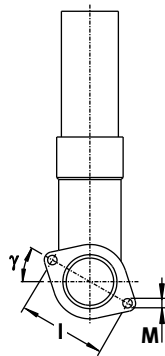
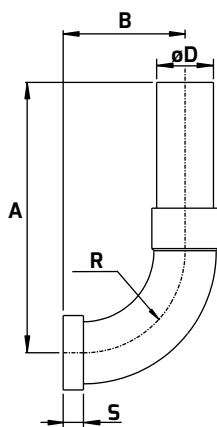
STAFFA	Mod	FILTRO	R	S	øT	U
	FS 5	FC 5	70	84	9	22
FS 6	FC 6	103	93	9	22	
FS 8	FC 8	122	112	9	25	
FS 9	FC 9	147	126	11,5	32	

COLLETORE - CA (per filtri "FA /FL")

Collettore a 90° in PVC con curva ad ampio raggio, estremità flangiata per fissaggio alla SCL e terminale liscio per filtro.
Temperatura di esercizio: -20/+40 °C (-5 ÷ +105 °F).

INGOMBRI (CA)

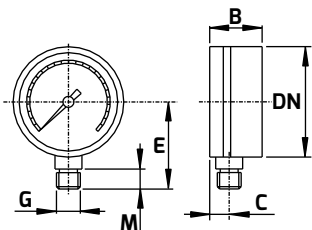
Mod	DN	A	B	øD	I	M	R	S	γ	Fig.	Peso [kg]
CA 4	32	220	90	42	75	7	80	15	30°	1	0,22
CA 4V	32	220	90	42	64	7	80	15	-	2	0,22
CA 4K	32	260	160	42	64	7	80	15	-	2	0,32
CA 5	40	260	110	48	85	7	100	15	45°	1	0,43
CA 5V	40	260	110	48	75	7	100	15	-	2	0,43
CA 5K	40	300	180	48	75	7	100	15	-	2	0,55
CA 6	50	320	135	60	85	7	126	15	45°	1	0,73
CA 6V	50	320	135	60	85	7	126	15	-	2	0,73
CA 8	80	380	185	88.5	120	7	180	15	-	3	1,60
CA 9	100	400	235	113.9	150	9	220	20	-	3	3,14
CA 10	125	450	300	140	210	18	280	20	-	3	5,88



MANOMETRO/VUOTOMETRO - MC / MV

Manometro costruito secondo Norme UNI EN 837.1 - Cassa metallica verniciata NERA - IP55 - Attacco radiale cilindrico (ISO 228) - Quadrante in alluminio fondo bianco

Valori di esercizio: Temperatura d'esercizio da -10°C a + 60°C
Sovrappressione: 25% (come da EN837.1)



INGOMBRI (MC/MV)

Mod	Δp mbar	PRECISIONE	DN	B	C	E	G	M	Peso [g]
MC 040	0 ÷ 600	1,6%	63	27	10	54	G 1/4"	13	99
MC 050	0 ÷ 1000	1,6%	63	27	10	54	G 1/4"	13	99
MV 020	-600 ÷ 0	1,6%	63	27	10	54	G 1/4"	13	99

MANICOTTO FLESSIBILE

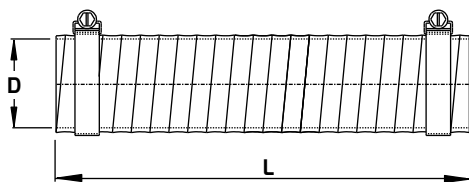
Proprietà:

- Estremamente flessibile - Liscio internamente - Resiste all'attorcigliamento - Buona resistenza chimica - Molla in acciaio solidamente inglobata tra i tessuti

Struttura:

- Parete del tubo: doppio tessuto di fibra vetro rivestito di neoprene - Spirale: molla in filo d'acciaio - Rinforzo: doppio cavo in fibra di vetro
Fornito con coppia di fascette di serraggio.

Temperatura di esercizio in continuo: -35 ÷ +135 °C (-31 ÷ +275 °F).



INGOMBRI (FM)

Mod	DN	D	L
FM 1	15	22	200
FM 2	20	30	200
FM 3	25	32	200
FM 4	32	45	200
FM 4C	32	45	110
FM 5	40	51	250
FM 5C	40	51	130
FM 6	50	64	250
FM 6C	50	64	135
FM 8	80	90	330
FM 9	100	114	330
FM 10	125	140	330

DATI CARATTERISTICI (FM)

Mod	raggio di curvatura minimo [mm]	pressione max [bar]	depressione max [mbar]	Peso [g]
FM 1	15	2.8	650	60
FM 2	15	2.8	650	65
FM 3	16	2.6	650	90
FM 4	21	2.6	560	135
FM 4C	21	2.6	560	85
FM 5	24	2.6	520	180
FM 5C	24	2.6	520	100
FM 6	31	2.4	480	200
FM 6C	31	2.4	480	120
FM 8	44	2.0	400	250
FM 9	57	1.6	290	370
FM 10	70	1.3	190	400

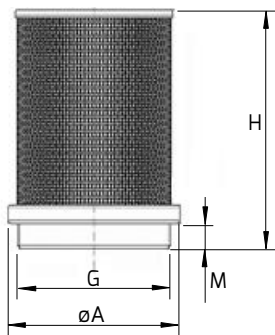
PROTEZIONE IN ASPIRAZIONE - IP

Filtro per valvole VRL.

Rete in acciaio inox e manicotto filettato in polimero.

Disponibile con filettatura NPT solo per le grandezze DN80 e DN100.

INGOMBRI (IP)



Mod	DN	øA	G	H	M	Grado di filtrazione	Peso (g)
IP4	32	50	G 1" 1/4	75	10	1200 µm	38
IP5	40	56	G 1" 1/2	83	11	1200 µm	47
IP6	50	69	G 2"	98	13	1200 µm	70
IP8	80	102	G 3"	138	15	2000 µm	194
IP8 N	80	102	3" NPT	138	15	2000 µm	194
IP9	100	129	G 4"	153	16	2000 µm	300
IP9 N	100	129	4" NPT	153	16	2000 µm	300

MANICOTTO PORTAGOMMA - MP

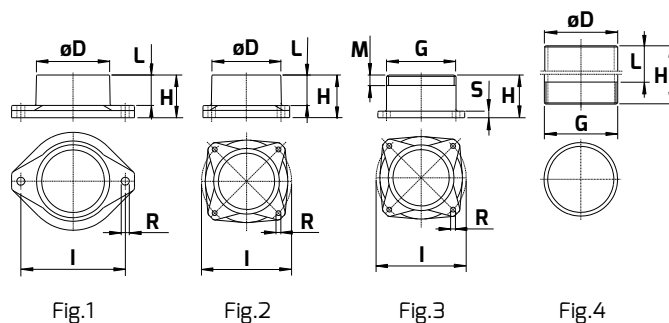
Flangia con collare portagomma in lega di alluminio o acciaio.

Il suo impiego sostituisce la flangia filettata presente sul fusto silenziatore. (unica eccezione il manicotto come da fig.4).

I manicotti MP 1, MP 2, MP 9 vengono installati sulla rispettiva flangia filettata.

INGOMBRI (MP)

Mod	DN	øD	G	H	I	L	M	R	S	Fig.	Peso [kg]
MP 1	15	21	G 1/2"	100	-	85	-	-	-	4	0,10
MP 2	20	27	G 3/4"	100	-	85	-	-	-	4	0,12
MP 3	25	32	-	35	54,5	25	-	6,5	-	1	0,06
MP 4	32	42	-	35	75	25	-	6,5	-	1	0,07
MP 4V	32	42	-	35	64	25	-	6,5	-	1	0,07
MP 5	40	48	-	35	85	25	-	6,5	-	1	0,10
MP 5V	40	48	-	35	75	25	-	6,5	-	1	0,10
MP 6	50	60	-	35	85	25	-	6,5	-	1	0,12
MP 8	80	88	-	45	120	32	-	6,5	-	2	0,24
MP 9	100	114	G 4"	100	-	80	-	-	-	4	0,88
MP 10	125	140	-	62	210	52	-	17	-	2	2,40
MP 10 G	125	-	G 5"	62	210	-	35	17	10	3	2,40
MP 10 N	125	-	5" NPT	62	210	-	35	17	10	3	2,40



FLANGIA PORTAGOMMA PER SCL K/e - PK

Flangia in lega di alluminio con collare portagomma, disponibile anche verniciato di colore RAL 7016.

Fornita con kit per il montaggio (guarnizione e viteria più chiave).

Permette il collegamento all'impianto delle soffianti serie K/e, senza l'utilizzo del fusto silenziatore come di seguito specificato:

- SCL K/e-MS/TS/TD applicabile sia in mandata sia in aspirazione;
- SCL K-MD applicabile solo sul coperchio in aspirazione

INGOMBRI (PK)

Mod	DN	øD	H	I	L	R	S	Fig.	Peso (g)
PK 5	40	48	30	92	20	6,5	10	1	90
PK 6	50	60	50	110	35	8,5	10	1	270
PK 6A	50	60	60	130	35	9	11	2	335
PK 8	80	88	43	130	24	9	11	2	300
PK 9	100	113	46	150	27	9	11	2	385

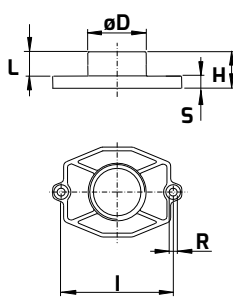


Fig. 1

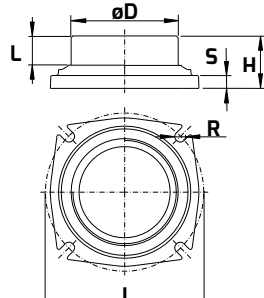
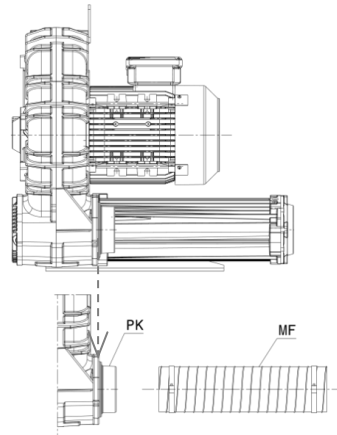


Fig. 2



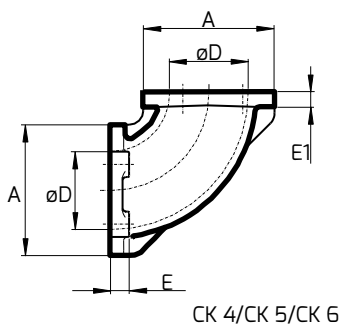
COLLETTORE - CK

Collettore 90° in lega di alluminio applicabile sulle SCL serie K/e, disponibile anche verniciato di colore RAL 7016.

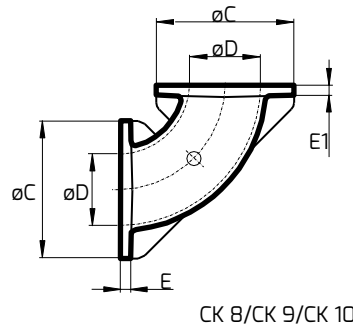
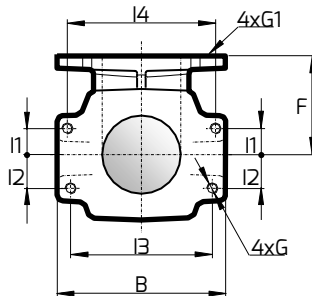
Fornito con kit per il montaggio (guarnizione e viteria più chiave).

INGOMBRI (CK)

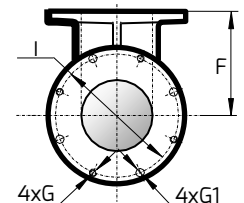
Mod	DN	A	B	øC	øD	E	E1	F	4xG	4xG1	I	I1	I2	I3	I4	Peso (kg)
CK 5	40	80	100	-	43	11,5	7,0	56	M6	7	-	17,6	17,6	85	85	0,50
CK 6	50	92	118	-	55	13,0	8,5	69	M8	9	-	18,3	23,8	99,4	104	0,70
CK 8	80	-	-	145	75	10,5	10,5	110	M8	9	130	-	-	-	-	1,37
CK 9	100	-	-	165	90	10,5	10,5	132	M8	9	150	-	-	-	-	1,77
CK 10	125	-	-	220	128	10,5	10,5	192	M8	9	190	-	-	-	-	3,82



CK 4/CK 5/CK 6



CK 8/CK 9/CK 10



PORTAVALVOLA per valvole VRL - PV

Realizzato in acciaio AISI 304, estremità con filettatura "GAS" e completo di foro da G1/4" per il collegamento del manometro MC o vuotometro MV.

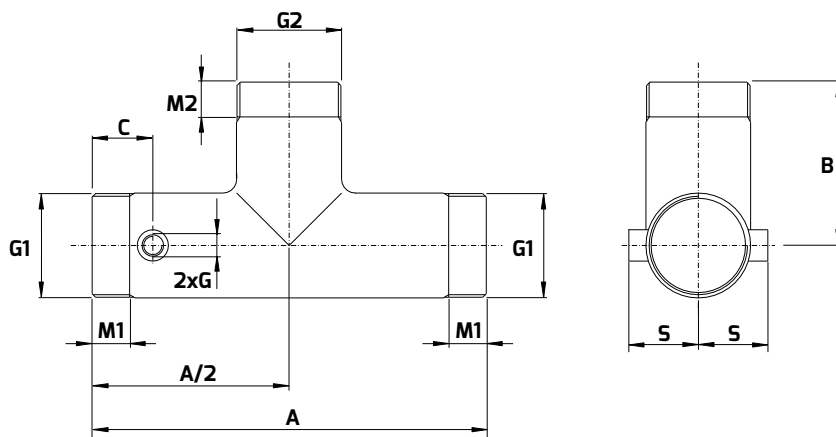
Si installa direttamente alla flangia filettata della soffiante (sia in ingresso sia allo scarico).

Idoneo per l'utilizzo del manicotto flessibile MF.

Il Mod. PV 56 prevede su entrambe le estremità n°2 manicotti, in ghisa zincata, con filettatura maschio Gas conica (Gc 1" 1/2).

INGOMBRI (PV)

Mod	DN	A	B	C	2xG	G1	G2	M1	M2	S	Peso (kg)
PV 56	40	325	95	83	G 1/4"	G 1" 1/2	G 2"	15	21.5	40	1,73
PV 66	50	227	95	35	G 1/4"	G 2"	G 2"	21.5	21.5	40	0,85
PV 86	80	310	135	55	G 1/4"	G 3"	G 2"	28.0	21.5	54	1,85
PV 88	80	310	130	55	G 1/4"	G 3"	G 3"	28.0	28.0	54	1,99
PV 96	100	370	150	65	G 1/4"	G 4"	G 2"	31.5	21.5	67	2,64
PV 98	100	370	173	65	G 1/4"	G 4"	G 3"	31.5	28.0	67	3,00
PV 99	100	370	147	65	G 1/4"	G 4"	G 4"	31.5	31.5	67	2,80
PV 109	125	370	175	65	G 1/4"	G 5"	G 4"	31.5	31.5	80	4,20

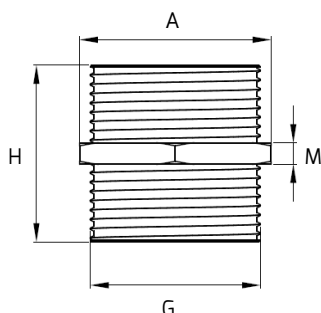


NIPPLO - NP

Raccordo Niplo in ferro zincato per fissaggio assiale filtri FV con soffiante

Disponibile con filettatura GAS solo per le grandezze indicate in tabella.

INGOMBRI (NP)



Mod	DN	A	G	H	M	Peso (kg)
NP4	32	48	G 1" 1/4	58	12,5	0,27
NP5	40	54	G 1" 1/2	60	11	0,28
NP6	50	70	G 2"	70	13,5	0,52
NP8	80	100	G 3"	84	14,5	1,13
NP9	100	130	G 4"	97	13,5	1,86

FLANGIA per valvole VRL - VK

Realizzata in lega di alluminio con estremità filettata sia GAS sia NPT, disponibile anche verniciato di colore RAL 7016.

Fornita con kit per il montaggio (guarnizione e viteria più chiave).

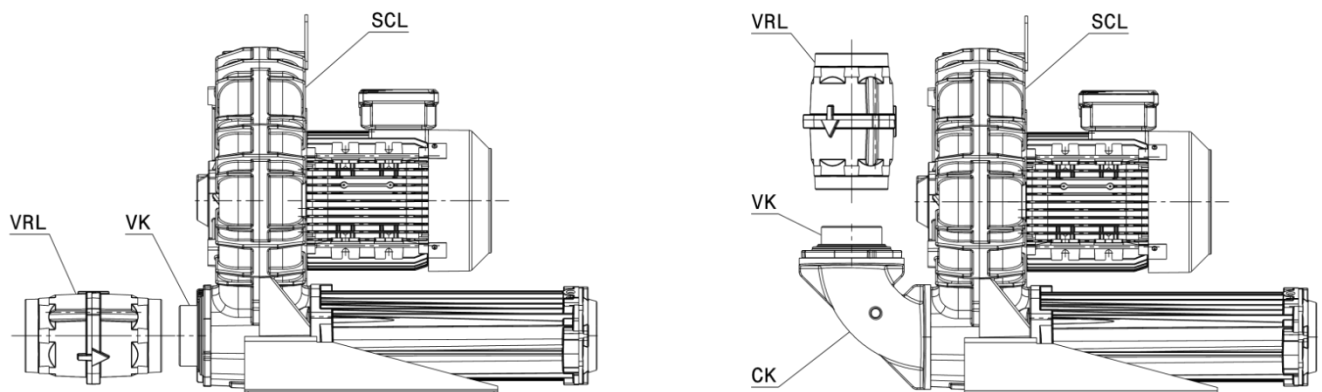
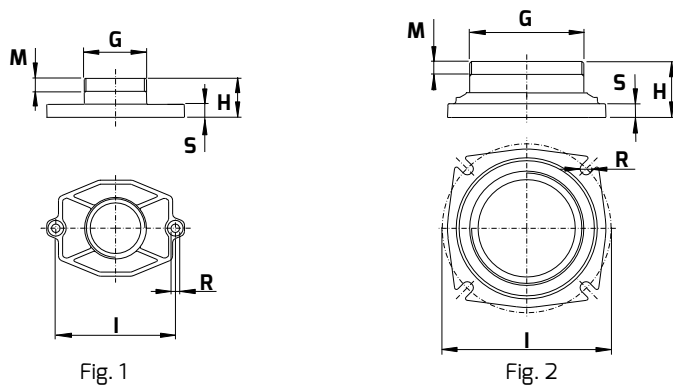
Permette il collegamento delle valvole VRL direttamente sul coperchio delle soffianti serie K/e come di seguito specificato:

- SCL K/e-MS/TS applicabile sia in mandata sia in aspirazione;
- SCL K-MD applicabile solo in aspirazione;
- SCL K/e-TD non applicabile.

Il Mod. VK 5G (nativo G 1" 1/2) è compreso di riduzione per poter installare la valvola VRL 6 da G 2"

INGOMBRI (VK)

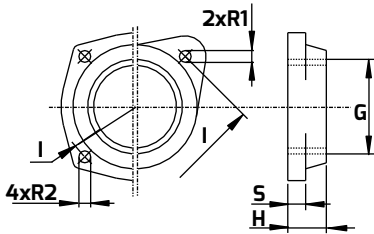
Mod	DN	G	H	I	M	R	S	Fig.	Peso (g)
VK 5G	40	G 2"	47	92	17	6.5	10	1	310
VK 6G	50	G 2"	50	110	17	8.5	10	1	265
VK 6AG	50	G 2"	60	130	12	9	11	2	345
VK 8G	80	G 3"	43	130	10	9	11	2	290
VK 9G	100	G 4"	46	150	12	9	11	2	360
VK 5N	40	1" 1/2 NPT	30	92	15	6.5	10	1	85
VK 6N	50	2" NPT	50	110	24	8.5	10	1	265
VK 6AN	50	2" NPT	60	130	19	9	11	2	345
VK 8N	80	3" NPT	44	130	20	9	11	2	280
VK 9N	100	4" NPT	46	150	23	9	11	2	345



FLANGIA FILETTATA - TF

Realizzata in lega di alluminio e disponibile con filettatura femmina sia GAS sia NPT, disponibile anche verniciato di colore RAL 7016. Fornita di standard con la soffiante.

INGOMBRI (TF)



Mod	DN	G	H	I	2xR1	4xR2	S	Peso (g)
TF 3 G	25	G 1"	18	54,5	6.5	-	10	47
TF 4 G	32	G 1" 1/4	18	75	6.5	-	10	95
TF 4V G	32	G 1" 1/4	18	64	6.5	-	10	50
TF 5 G	40	G 1" 1/2	18	85	6.5	-	10	130
TF 5V G	40	G 1" 1/2	18	75	6.5	-	10	80
TF 6 G	50	G 2"	18	85	6.5	-	10	100
TF 8 G	80	G 3"	25	120	-	6.5	13	200
TF 9 G	100	G 4"	25	150	-	9	13	285
TF 10 G	125	G 5"	35	210	-	17	13	770
TF 3 N	25	1" NPT	18	54,5	6.5	-	10	47
TF 4 N	32	1" 1/4 NPT	18	75	6.5	-	10	95
TF 4V N	32	1" 1/4 NPT	18	64	6.5	-	10	50
TF 5 N	40	1" 1/2 NPT	18	85	6.5	-	10	130
TF 5V N	40	1" 1/2 NPT	18	75	6.5	-	10	80
TF 6 N	50	2" NPT	18	85	6.5	-	10	100
TF 8 N	80	3" NPT	25	120	-	6.5	13	200
TF 9 N	100	4" NPT	25	150	-	9	13	285
TF 10 N	125	5" NPT	35	210	-	17	13	770

VALVOLA A SFERA / SARACINESCA - VM / VN

VM - Valvola a sfera con maniglia a leva in acciaio e corpo in ottone nichelato.

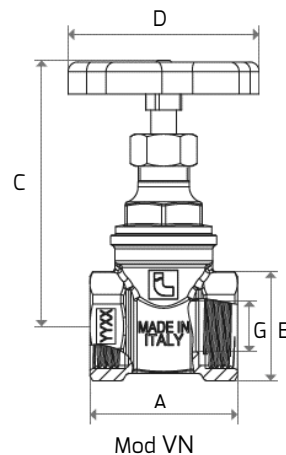
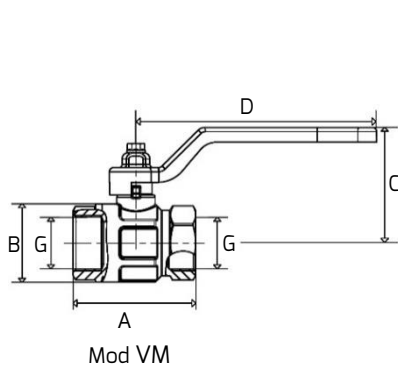
VN - Valvola a saracinesca con volantino in acciaio e corpo in ottone nichelato

Da utilizzare in derivazione alla condotta principale, per ridurre la portata o il vuoto/pressione forniti all'utenza.

Non utilizzare per strozzare in maniera diretta il flusso generato dalla soffiante. Se applicata sul lato di aspirazione, installare un adeguato filtro per evitare l'ingresso di particelle estranee.

INGOMBRI (VM/VN)

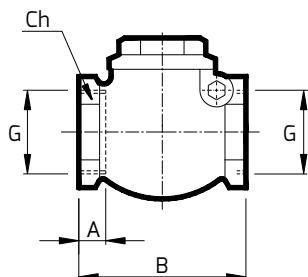
Mod	DN	A	B	C	D	G	Peso (kg)
VM 3	25	70	45.5	59	113	G 1"	0.42
VM 4	32	80.5	57	75	138	G 1" 1/4	0.68
VM 5	40	94.5	70	81	138	G 1" 1/2	1.03
VM 6	50	112.5	84	96	157.8	G 2"	1.63
VN 8	80	83	102.7	202.1	100	G 3"	
VN 9	100	100	132.4	236.9	120	G 4"	



VALVOLA DI NON RITORNO - VC

Corpo valvola e parti metalliche in lega di ottone. Guarnizione otturatore: NBR solo per Mod. VC 10
 Attacchi filettati femmina GAS.
 Pressione nominale di esercizio min / max : 0.05 bar / 10 bar (6 bar per le grandezze G 3" e G 4")
 Temperatura di esercizio: 0°C - +90°C

INGOMBRI (VC)

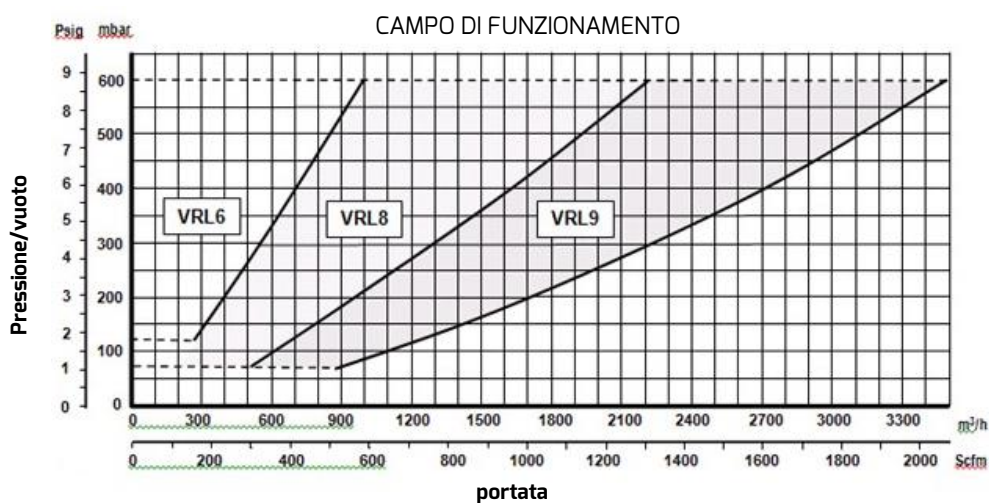


Mod	DN	A	B	G	Ch Esagono	Peso (kg)
VC 1	15	8	47	G 1/2"	25	0,16
VC 2	20	8	53	G 3/4"	32	0,33
VC 3	25	10	63	G 1"	38	0,38
VC 4	32	10	74	G 1" 1/4	47	0,46
VC 5	40	10	87	G 1" 1/2	55	0,74
VC 6	50	11	97	G 2"	67	1,02
VC 8	80	16	135	G 3"	95	2,44
VC 9	100	20	164	G 4"	124	3,90
VC 10	125	22	206	G 5"	150	6,97

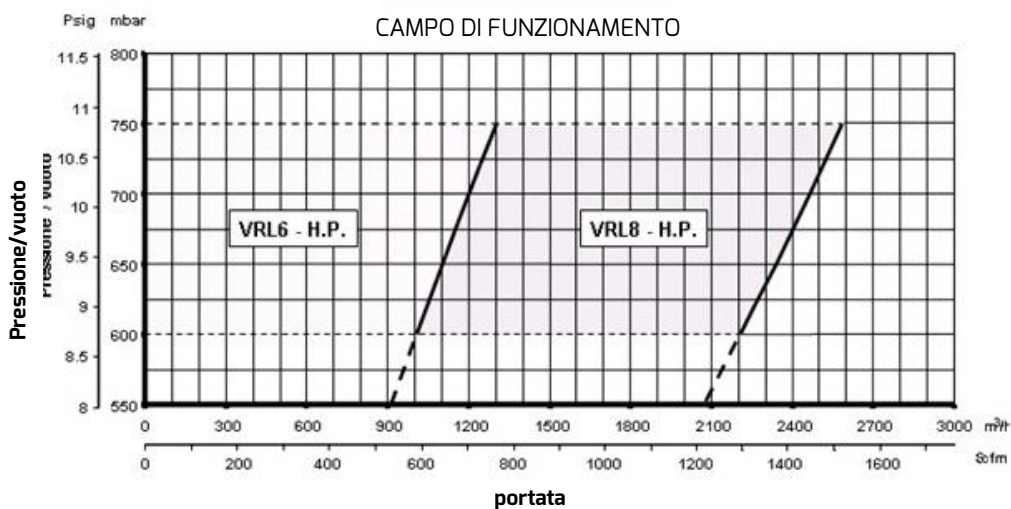
VALVOLA LIMITATRICE VUOTO/PRESSIONE - VRL

Progettate per la limitazione nel campo delle basse pressioni / depressioni con minima isteresi (differenziale tra il valore di inizio intervento ed il valore regolato). Di costruzione compatta in lega di alluminio, facili da installare e tarare, sono adatte a lavorare in un ampio intervallo di portate ed offrono la possibilità di montaggio in linea quando sia richiesto il convogliamento del flusso secondario.
 Il kit della valvola prevede una molla supplementare con maggiore precarico.
 Per il corretto utilizzo consultare il manuale di uso e manutenzione.

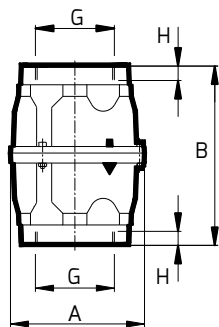
VRL6/VRL8/VRL 9



VRL6/VRL8 H.P.



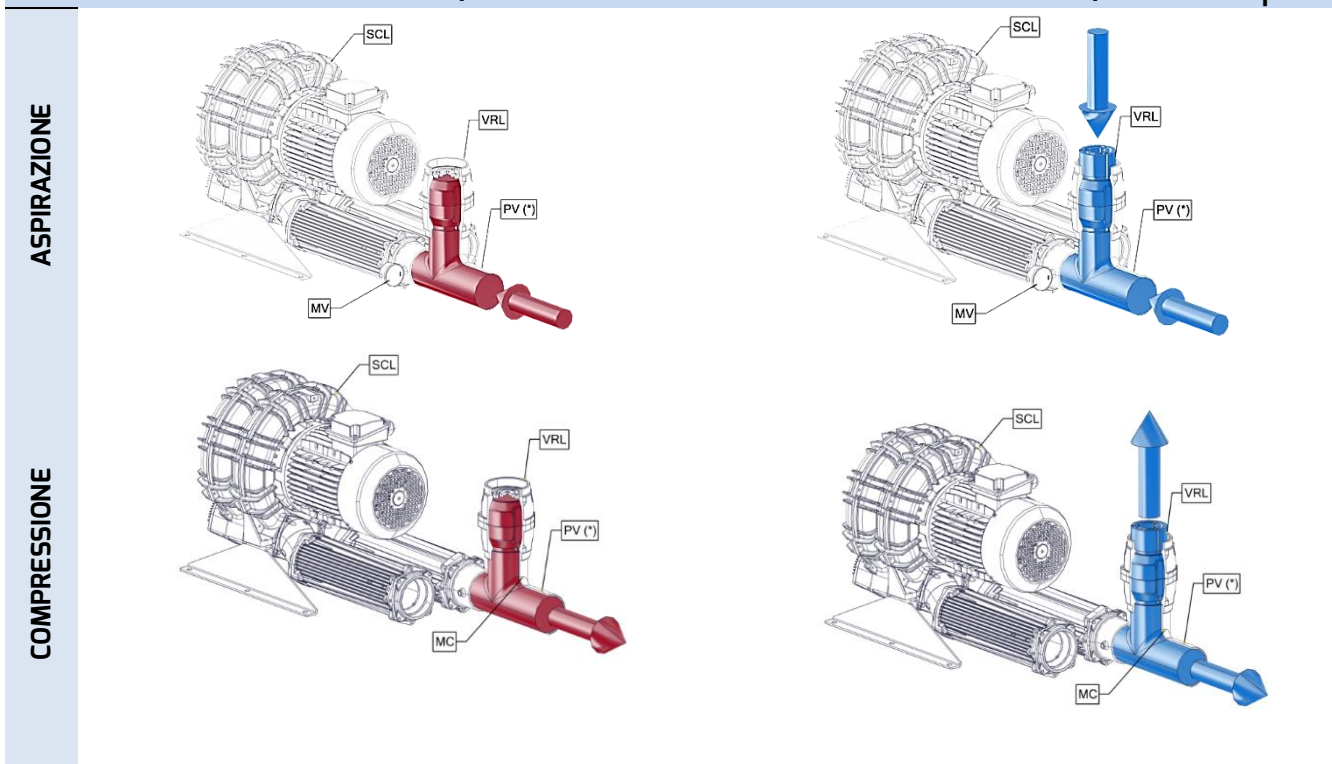
INGOMBRI (VRL)



VALVOLA	Mod.	DN	A	B	G	H	Peso (kg)
	VRL 6 G	50	102	175	G 2"	12	0.89
	VRL 6HP G	50	102	175	G 2"	12	0.89
	VRL 8 G	80	135	190	G 3"	15	2.02
	VRL 8HP G	80	135	190	G 3"	15	2.02
	VRL 9 G	100	160	206	G 4"	18	2.81
	VRL 6 N	50	102	175	2" NPT	12	0.89
	VRL 6HP N	50	102	175	2" NPT	12	0.89
	VRL 8 N	80	135	190	3" NPT	15	2.02
	VRL 8HP N	80	135	190	3" NPT	15	2.02
	VRL 9 N	100	160	206	4" NPT	18	2.81

Schema di flusso¹

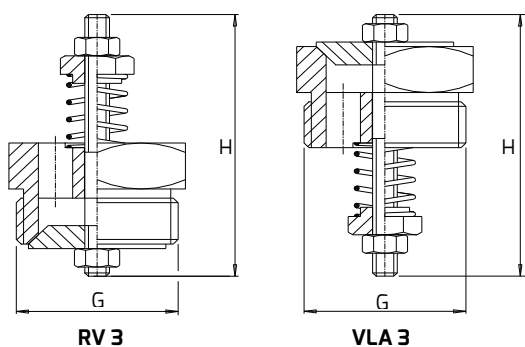
VALVOLA LIMITATRICE VUOTO/PRESSIONE chiusa VALVOLA LIMITATRICE VUOTO/PRESSIONE aperta



VALVOLA LIMITATRICE VUOTO/PRESSIONE - RV / VLA

Corpo valvola e piattello realizzati in lega di alluminio. Disponibile solo con filettatura GAS.

INGOMBRI (VLA/RV)



Mod	DN	G	H	Peso (g)
RV 3	25	G 1"	57	70
VLA 3	25	G 1"	57	70

¹ Attenzione : Per la corretta lettura del valore indicato sul manometro/vuotometro posizionare lo strumento tra il fusto silenziatore e la VRL
(*) Vedere relativo datasheet

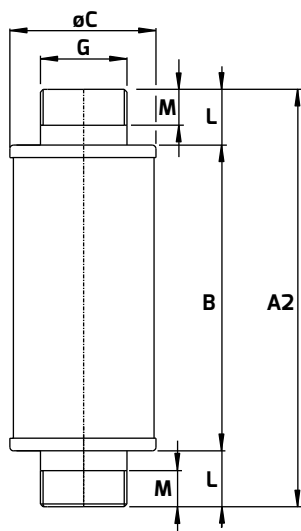
SILENZIATORE IN LINEA – SI

Idonei per essere montati sia sul condotto di ingresso che di mandata nelle seguenti condizioni:

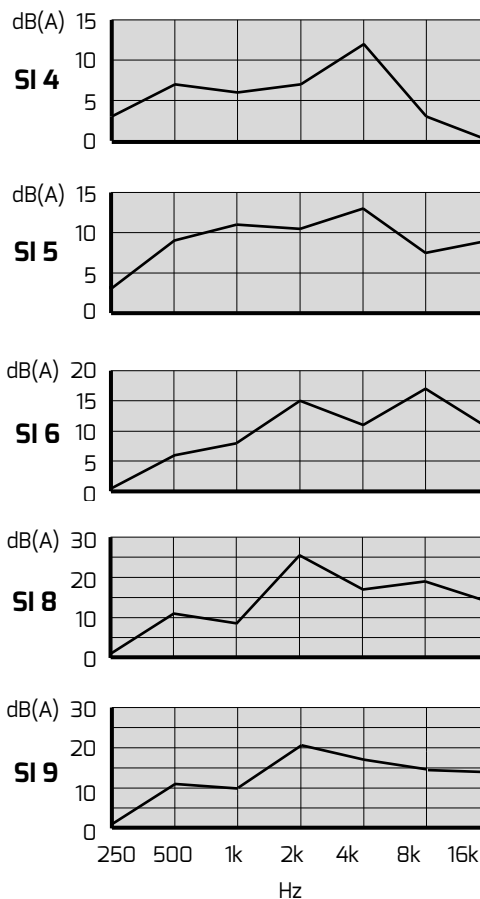
- Installazione in ingresso ammessa se la macchina lavora come compressore (pressione in aspirazione pari alla pressione atmosferica)
- Installazione in mandata ammessa se la macchina lavora come aspiratore (pressione in scarico pari alla pressione atmosferica)

Costruiti in lamiera di acciaio (ad eccezione del SI9 realizzato interamente in lega di alluminio) con elemento fonoassorbente in poliuretano, abbattono per assorbimento la rumorosità del flusso convogliato.

Silenziatore in linea SI per montaggio in linea con manicotto filettato GAS/NPT ad entrambe le estremità.



Valori di attenuazione indicativi medi



INGOMBRI (SI)

Mod	DN	A2	B	øC	G	L	M	Peso [kg]
SI 4	32	240	140	70	G 1" 1/4	50	15	0,57
SI 5	40	230	170	80	G 1" 1/2	30	20	0,55
SI 6	50	260	200	90	G 2"	30	20	0,63
SI 8	80	570	400	152	G 3"	85	20	2,95
SI 9	100	485	430	169	G 4"	27	20	3,90
SI 9 N	100	485	430	169	4" NPT	27	20	3,90

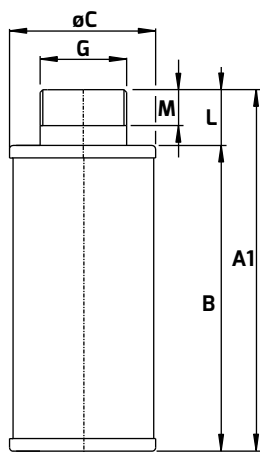
SILENZIATORE FINALE - SS

Idonei per essere montati sia sul condotto di ingresso che di mandata nelle seguenti condizioni:

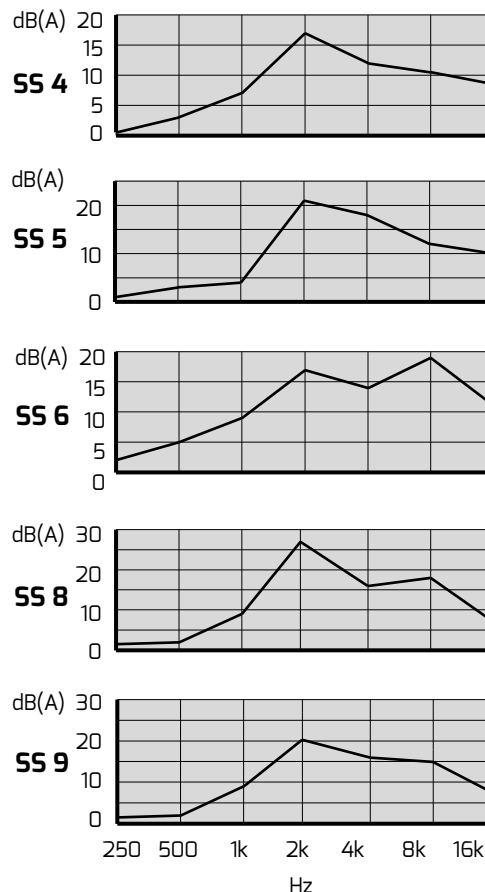
- Installazione in ingresso ammessa se la macchina lavora come compressore (pressione in aspirazione pari alla pressione atmosferica)
- Installazione in mandata ammessa se la macchina lavora come aspiratore (pressione in scarico pari alla pressione atmosferica)

Sono costruiti in lamiera di acciaio (ad eccezione del SS9 realizzato interamente in lega di alluminio) con elemento fonoassorbente in poliuretano, abbattano per assorbimento la rumorosità del flusso convogliato.

Silenziatore finale SS per montaggio in testa condotta con manicotto filettato GAS/NPT ad un'estremità ed apertura in atmosfera all'estremità opposta.



Valori di attenuazione indicativi medi



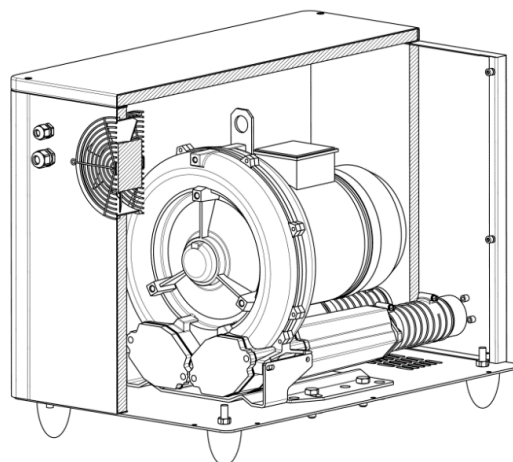
INGOMBRI (SS)

Mod	DN	A1	B	øC	G	L	M	Peso (kg)
SS 4	32	190	140	70	G 1" 1/4	50	15	0,38
SS 5	40	200	170	80	G 1" 1/2	30	20	0,44
SS 6	50	230	200	90	G 2"	30	20	0,50
SS 8	80	485	400	152	G 3"	85	20	2,04
SS 9	100	465	430	169	G 4"	27	20	4,10
SS 9 N	100	465	430	169	4" NPT	27	20	4,10

CABINA AFONA - IH1 - IH3 - IH4 - IH5

CARATTERISTICHE:

- Abbattimento acustico 10 dB(A) max.
- Struttura in lamiera d'acciaio verniciata colore RAL 9001, rivestita internamente con materiale fonoassorbente.
- Predisposta con elettroventilatore assiale per l'estrazione del calore generato dal motore e dalla soffiante.
- Fondo cabina con griglia per ingresso aria di ventilazione.
- Appoggio cabina su n°4 gommini antivibranti.
- Cabina fornita con kit per il collegamento della SCL.
- Possibilità di installare gli accessori previsti per la soffiante direttamente sulla cabina.
- Non adatta all'installazione all'aperto senza adeguate protezioni.



PRESTAZIONI DELLE SCL (versione MOR Wide Range) INSTALLATE NELLA CABINA AFONA

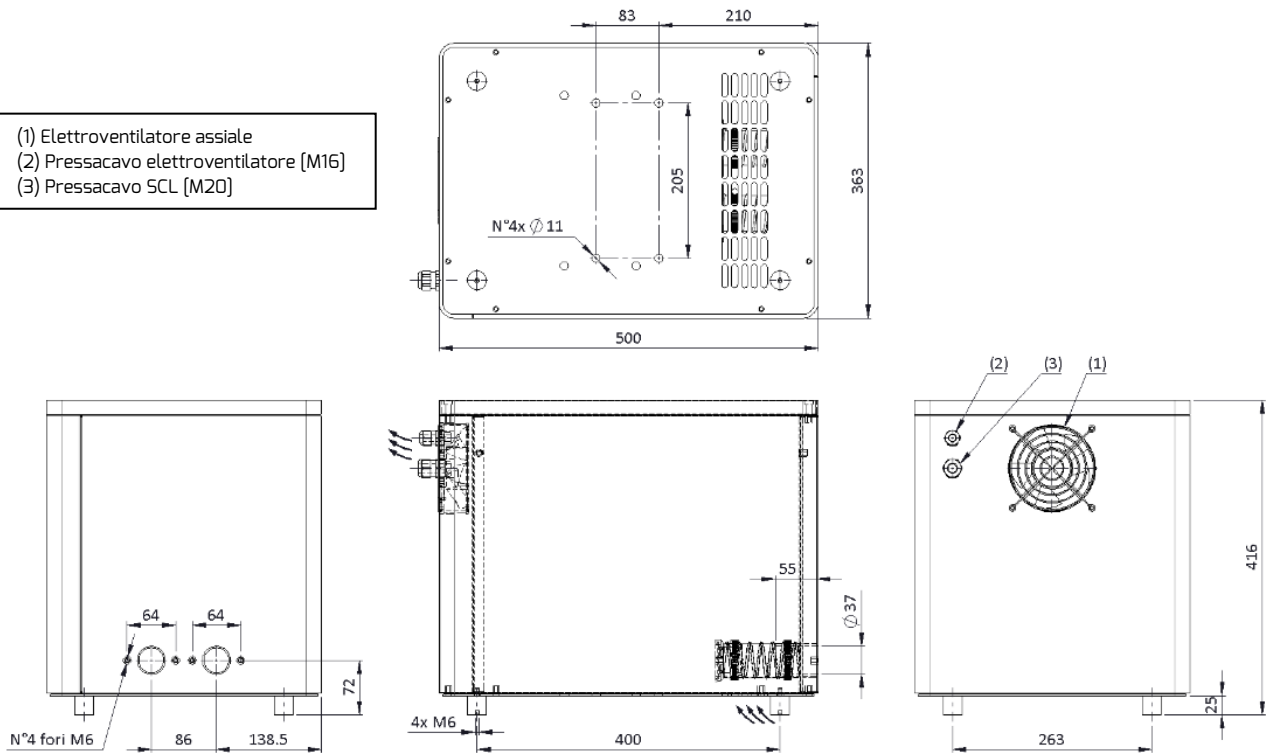
Scl	Cabina	Potenza installata (kW)	Pressione differenziale (mbar)	Scl	Cabina	Potenza installata (kW)	Pressione differenziale (mbar)		
K03-MS	IH1	0.37	-75/+85	R20-MD	IH4	0.75	-275/+300		
		0.42	-75/+75			0.90	-275/+250		
		0.55	-100/+125			1.1	-275/+375		
		0.65	-150/+175			1.3	-325/+425		
						1.1	-275/+300		
K04-MS	IH3	0.75	-125/+125	R30-MD	IH4	1.3	-300/+275		
		0.90	-100/+100			1.5	-325/+400		
		1.1	-175/+175			1.7	-350/+400		
		1.3	-150/+150			R40-MD	IH4	2.2	-325/+400
		1.5	-150/+225					2.6	-350/+375
		1.7	-225/+225					3.0	-325/+475
K05-MS	IH5	1.1	-105/+105	3.5	-235/+325				
		1.3	-75/+75	2.2	-135/+135				
		1.5	-150/+150	2.6	-100/+100				
		1.7	-135/+135	3.0	-215/+215				
		2.2	-215/+225	3.5	-200/+200				
		2.6	-235/+235	4.0	-245/+275				
K06-MS	IH5	3.0	-215/+275	4.8	-250/+300				
		3.5	-235/+325						

CARATTERISTICHE DEL VENTILATORE (MONOFASE)

	IH1 - IH3		IH4 - IH5	
Frequenza [Hz]	50	60	50	60
Potenza [W ±10%]	18	15	46	44
Alimentazione [V]	220-240		230±10%	
Assorbimento nom.[A ±10%]	0.13	0.09	0.30	0.28
Protezione	IP 44		IP 54	
Fasi	1			
Poli	2			
Temperatura di esercizio	da -20°C a +70°C			

INGOMBRI (IH1)

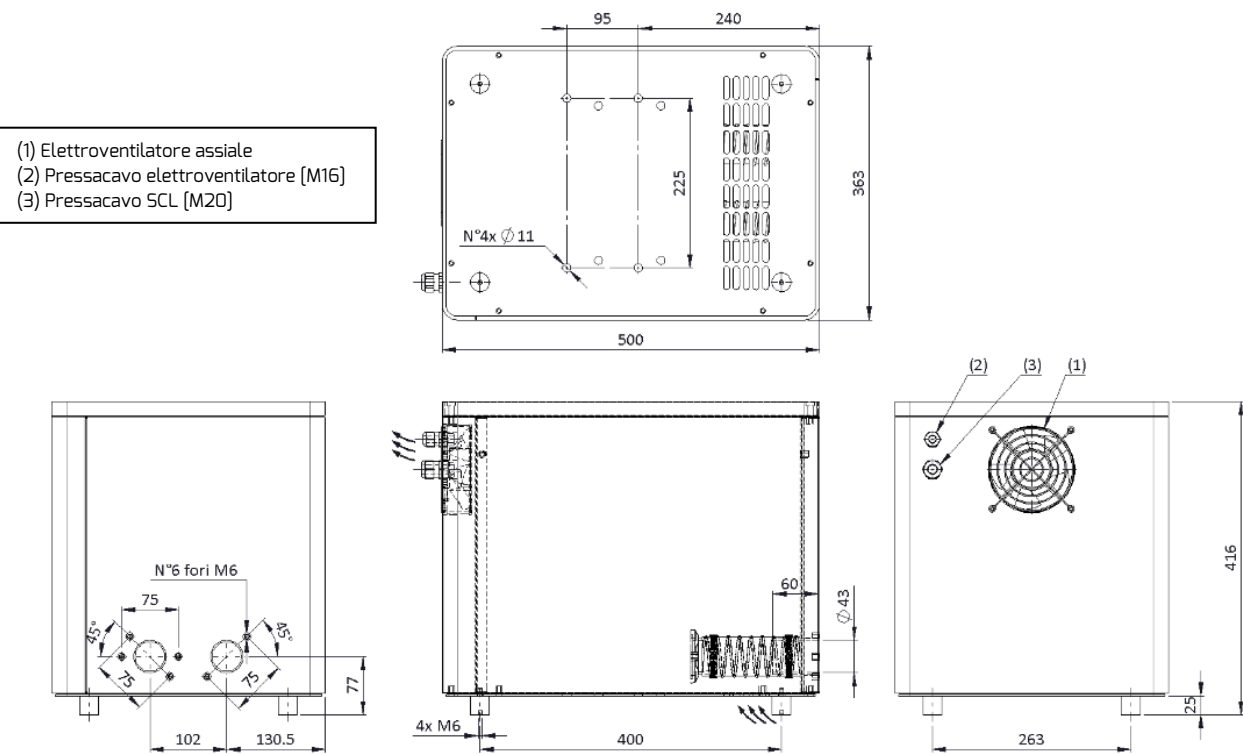
- (1) Elettroventilatore assiale
- (2) Pressacavo elettroventilatore [M16]
- (3) Pressacavo SCL [M20]



Mod	Peso [kg]
IH1	17,0

INGOMBRI (IH3)

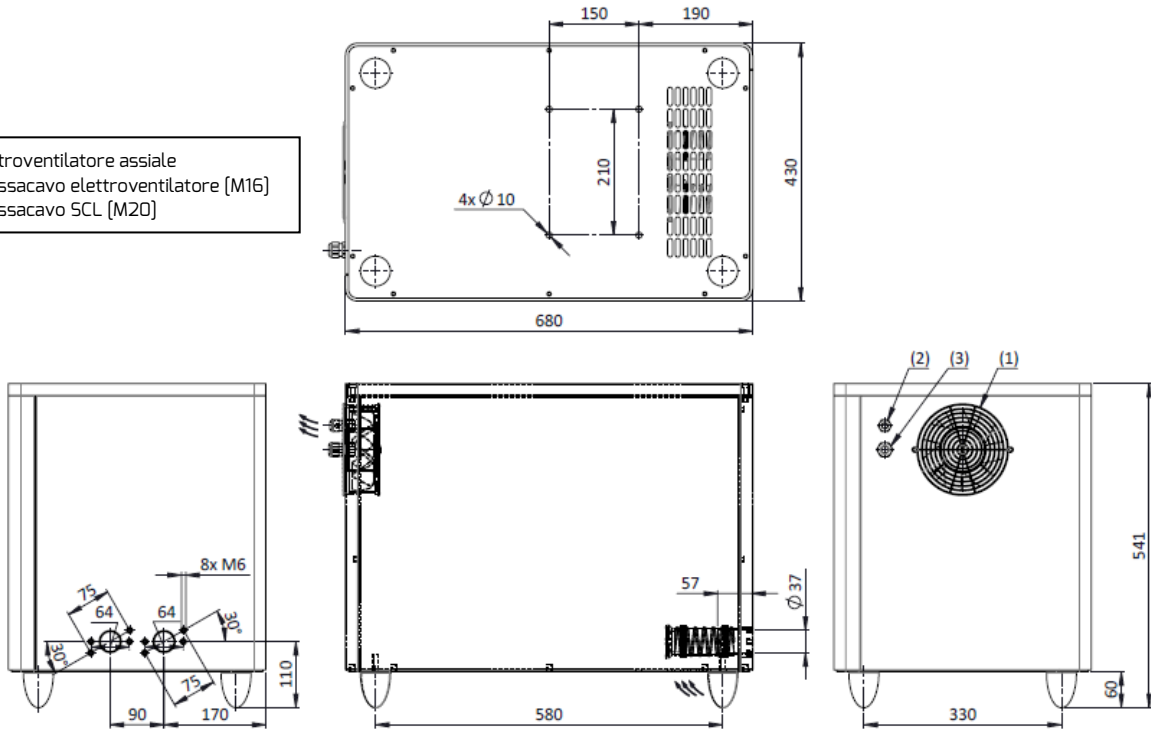
- (1) Elettroventilatore assiale
- (2) Pressacavo elettroventilatore [M16]
- (3) Pressacavo SCL [M20]



Mod	Peso [kg]
IH3	17,2

INGOMBRI (IH4)

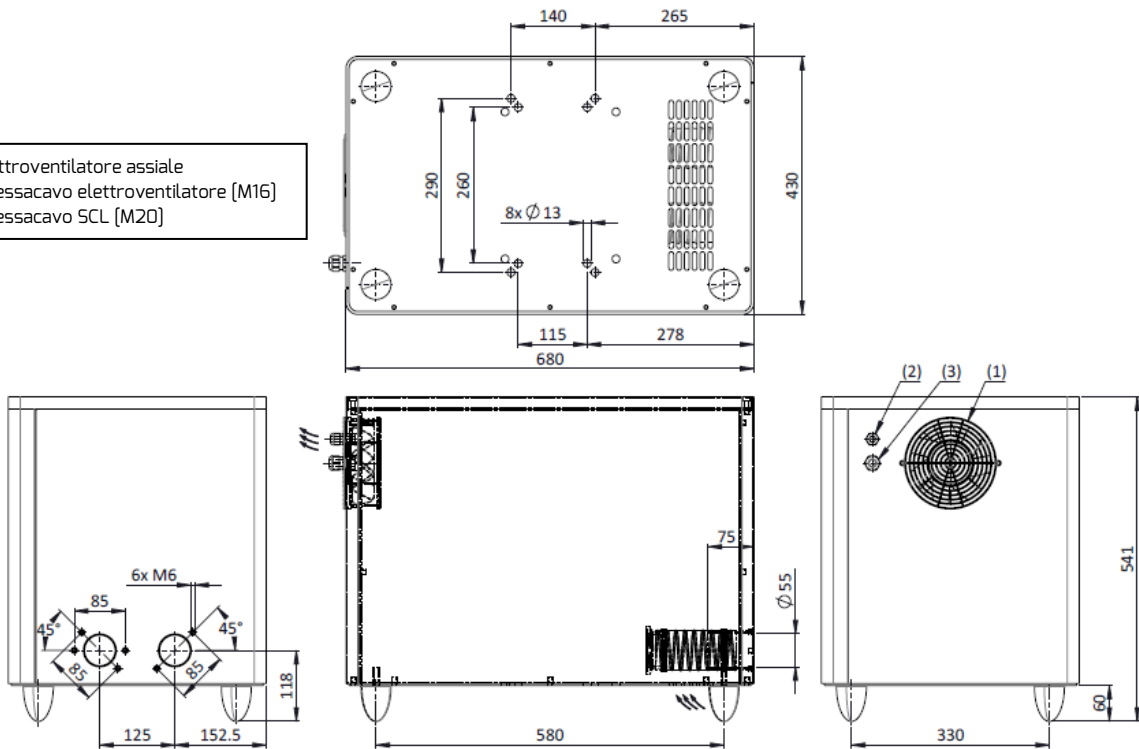
- (1) Elettroventilatore assiale
- (2) Pressacavo elettroventilatore [M16]
- (3) Pressacavo SCL [M20]



Mod	Peso [kg]
IH4	27,7

INGOMBRI (IH5)

- (1) Elettroventilatore assiale
- (2) Pressacavo elettroventilatore [M16]
- (3) Pressacavo SCL [M20]



Mod	Peso [kg]
IH5	28,0

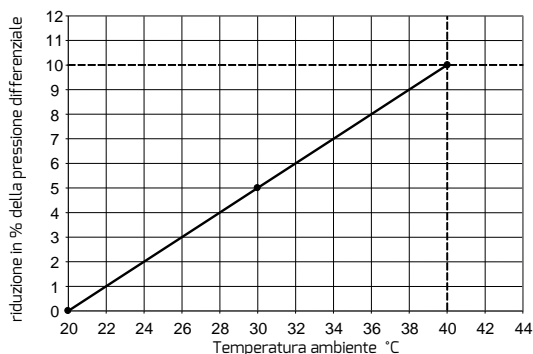
CABINE AFONE - IH7R - IH7 - IH8 - IH9 - IH10 - IH11 - IH12 - IH13

CARATTERISTICHE:

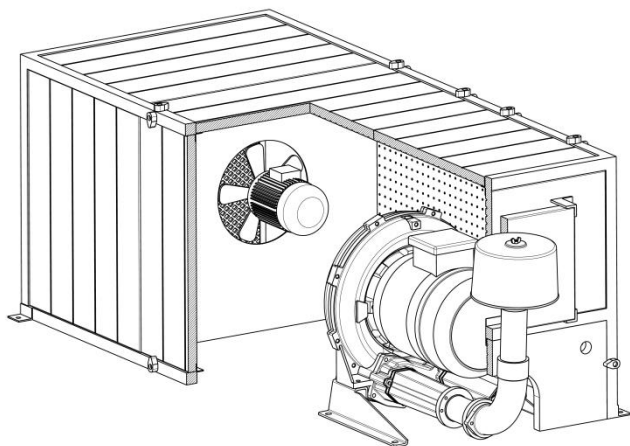
- Abbattimento acustico 10 dB(A) max.
- Struttura in blocchi di alluminio.
- Pannelli smontabili con il sistema block-panel.
- Predisposte di elettroventilatore assiale per l'estrazione del calore generato dal motore e dalla soffiante.
- Non adatte alla installazione all'aperto senza adeguate protezioni.

PRESTAZIONI DELLE SCL (versione MOR IE2 Wide Range) INSTALLATE NELLA CABINA AFONA

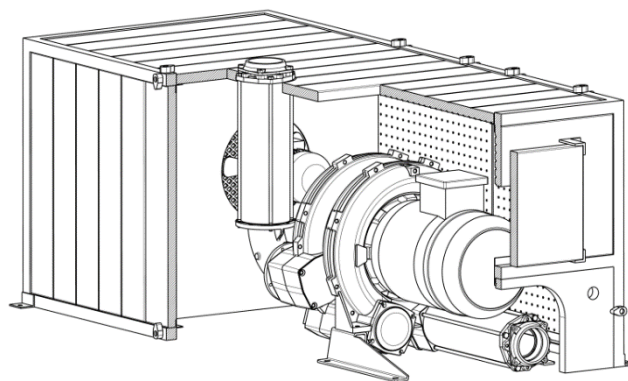
- Ridurre la pressione differenziale max indicata nel data sheet della soffiante del 10% per valori di temperatura ambiente \leq di 20°C
- Per valori di temperatura ambiente $>$ di 20°C, declassare ulteriormente come indicato nel grafico seguente



IH7R-IH7-IH9-IH10-IH13

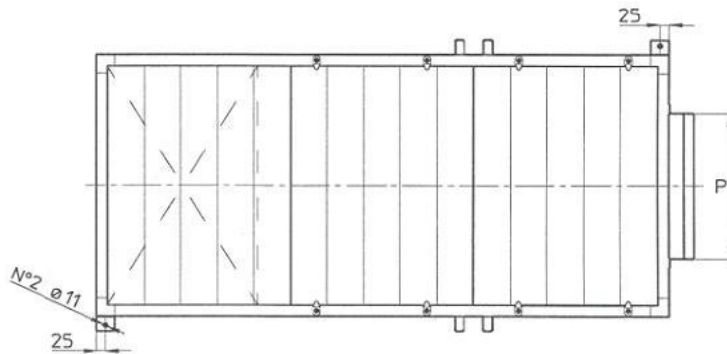
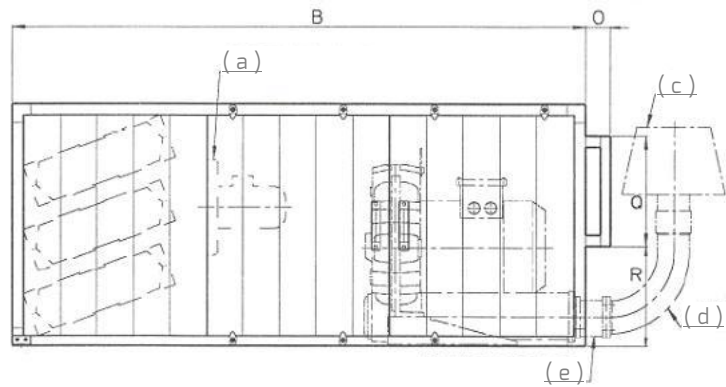
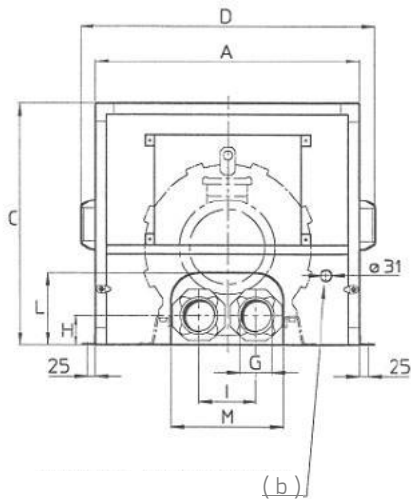


IH8-IH11-IH12



CARATTERISTICHE DELL'ELETTOVENTILATORE

	IH7R-IH7-IH8-IH9-IH10-IH11-IH12-IH13	
Frequenza [Hz]	50	60
Potenza [kW]	0.12	0.14
Alimentazione [V \pm 10%]	230/400	275/480
Cos φ	0.69	0.69
Assorbimento nom. [A]	0.70 / 0.44	
Protezione	IP 55	
Isolamento	Classe F	
Poli	2	
Fasi	3	



- (a) Elettroventilatore assiale
- (b) Ingresso cavi elettrici
- (c) Accessorio FL
- (d) Accessorio CA
- (e) Distanziale¹

INGOMBRI (IH7R-IH7-IH9-IH10-IH13)

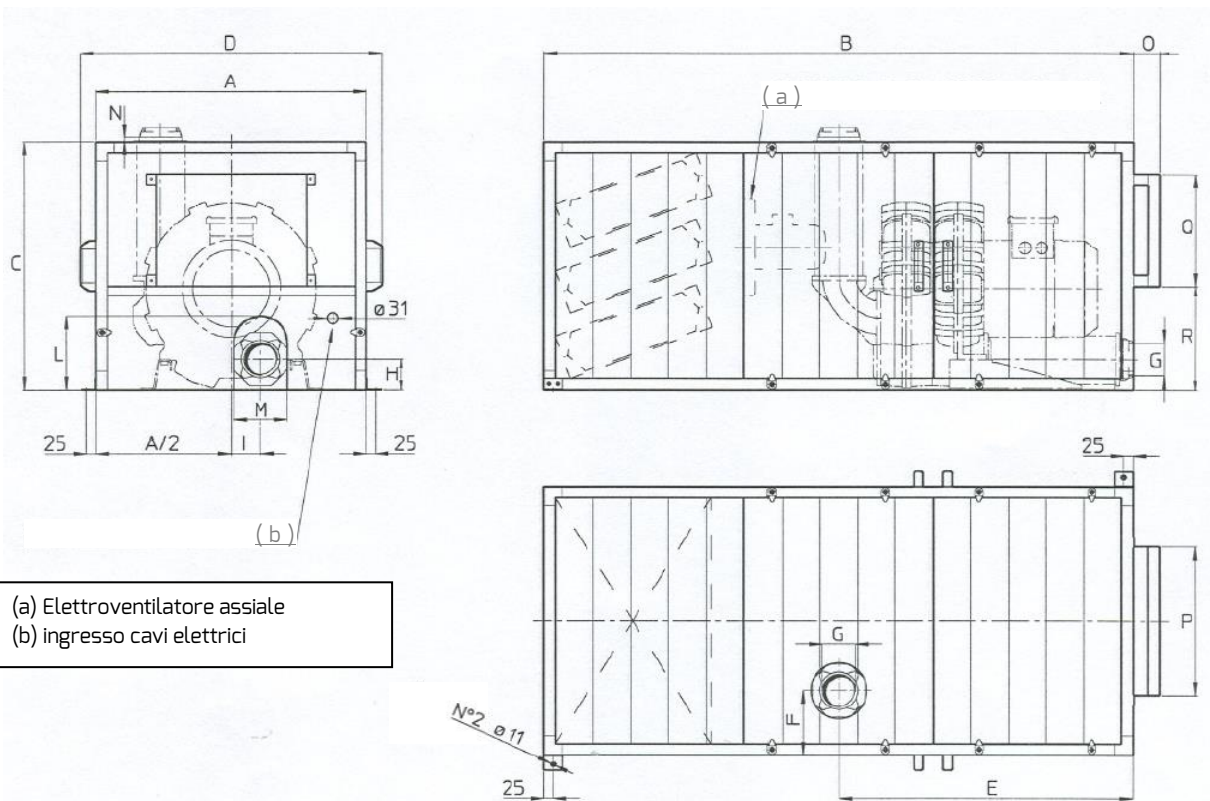
Mod	Tipo SCL	Distanziale ¹	A	B	C	D	G	H	I	L	M	O	P	Q	R	[Kg]
IH7R	K07R-MD	1035K0710840	720	1565	660	805	2"	82	155	160	270	70	400	300	280	64
	K08R-MD	1035K0710840														
IH7	K07/e07-MS	-	720	1565	660	805	3"	82	155	197	305	70	400	300	280	64
	K08/e08-MS	103520100001 ²														
IH9	K07/e07-TS	-	720	1565	660	805	4"	98	182	225	375	70	400	300	280	64
	K08/e08-TS	-														
IH10	K09-MS/MD	1035K0970001 ³	720	1615	760	805	4"	96	182	225	375	90	450	390	280	92
	K10-MS/MD	1035K0970001 ³														
	K11/e11-MS	1035K0970001 ³														
IH13	K11-MD	1035K0970001	720	1615	800	805	5"	106	210	255	440	90	450	390	310	94
	K12-MS/MD	1035K0970001 ³														
	K09-TS	-														
	K10-TS	-														
IH13	K11 ⁴ /e11-TS	-	720	1615	800	805	5"	106	228	255	440	90	450	390	310	94
	K12-TS ⁴	-														

¹ Necessario per l'utilizzo del filtro "FL"

² Necessario solo per scl K08/e08-MS con 9.2 kW

³ Necessario solo per scl K09/K10-MS con 9.2kW e 11kW, K11/e11/K12-MS con 15kW e 18.5 kW, K12-MD con 15kW

⁴ Non applicabile con motore da 22 kW





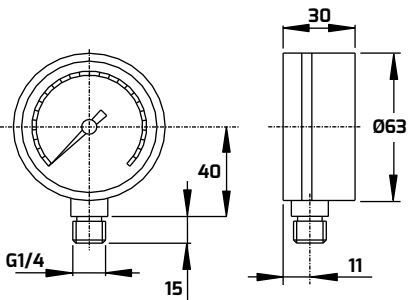
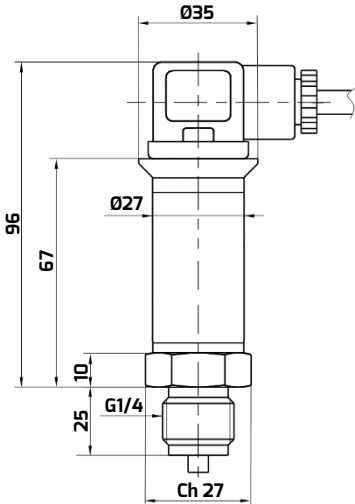


INGOMBRI (IH8-IH11-IH12)

Mod	Tipo SCL	A	B	C	D	E	F	G	H	I	L	M	N	O	P	Q	R	[Kg]
IH8	K07/e07-TD	720	1565	660	805	833	173	3"	82	77.5	197	150	13	70	400	300	280	64
	K08/e08-TD																	
IH11	K09-TD	720	1615	760	805	962	146	4"	96	98	225	176	21	90	450	390	280	92
	K10-TD																	
IH12	K11/e11-TD	720	1615	760	805	962	146	4"	91	128	218	176	28	90	450	390	280	92
	K12-TD																	


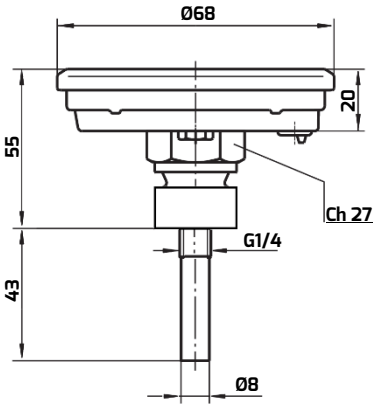
ACCESSORI IDONEI PER AMBIENTE ATEX

MISURE DI PRESSIONE

	MECCANICO		ELETTRONICO			
	 <p>BOURDON The Original by Baumer</p>					
						
Modello	MC030	MA040	TC420	TC010	TA420	TA010
Caratteristiche	Manometro a lancetta a tubo di Bourdon costruito in acciaio, ideale per usi di tipo industriale		Trasduttore di pressione, preciso ed affidabile, adatto a lavorare in ambienti industriali gravosi. Permette l'acquisizione dello stato ed il controllo del sistema in esame			
Classificazione ATEX	II 2 GDc T6		II 1 GD – Ex ia IIC T5			
Range	0 ... 1000 mbar	-1000 ... 0 mbar	0 ... 1000 mbar	-1000 ... 0 mbar		
Precisione	1.6% FS		<0.3% FS ¹			
Connessione meccanica	G1/4		G1/4			
Alimentazione	-		14-28 VDC			
Segnale in uscita			4-20 [mA]	0-10 [V]	4-20 [mA]	0-10 [V]
Connessione elettrica	-		DIN 43650 plug			
Protezione	IP 65		IP 65			
Ingombri						

¹ L'accuratezza diminuisce dello 0.6% FS ogni 10°C oltre i 100°C

MISURE DI TEMPERATURA

MECCANICO	
	
Modello	TE0160
Caratteristiche	Termometro bimetallico ad uso industriale in acciaio inox
Classificazione ATEX	II 2 GDc Tx
Range	20°C ... 140°C
Precisione	1% FS
Connessione meccanica	G1/4
Alimentazione	-
Segnale in uscita	-
Connessione elettrica	-
Protezione	IP 65
Ingombri	

FILTRO

E' un dispositivo che impedisce il passaggio di particelle di polvere o detriti portati dal gas proteggendo la Soffiante a Canale Laterale oltre ad eventuali dispositivi di regolazione e sicurezza. È da impiegarsi con gas non aggressivi, come ad esempio gas manifatturato (ossido di carbonio), metano (gas naturale) e GPL (gas di petrolio liquefatto).



Caratteristiche:

- Carcassa realizzata in alluminio pressofuso (ingombro 230mm x 150mm)
- Elemento filtrante in materiale sintetico lavabile (viledon).
- Gradi di filtraggio standard: 20 µm
- Superficie filtrante: 10650 mm²
- Installazione possibile in verticale
- Fornito con guarnizioni e viteria per il collegamento all'impianto
- Predisposizione per prese di pressione a monte e valle della cartuccia (G 1/4")
- Omologazione CE secondo EN 126
- Conforme Direttiva 2009/142/CE (Direttiva Gas)
- Conforme Direttiva 97/23/CE (Direttiva PED)

Disponibile su richiesta:

- gradi di filtrazione 50 e 10 µm.
- versione trattata (cataforesi) per compatibilità fluido di lavoro contenente H₂S

	Mod	Attacchi flangiati	Grado di filtrazione [µm]	Peso [kg]
FILTRO	FF40J10	DN 40	10	2,55
	FF40J20		20	
	FF40J50		50	
	FF50J10	DN 50	10	
	FF50J20		20	
	FF50J50		50	

	Mod	Filtro	Dimensioni	Peso [g]
CARTUCCIA	25CF10M	FF40J10	140 x 105 x 35	56
		FF50J10		
	25CF20M	FF40J20		
		FF50J20		
	25CF50M	FF40J50		
		FF50J50		

GIUNTI ANTIVIBRANTI

E' un dispositivo che consente di disaccoppiare la macchina dall'impianto, prevenendo la trasmissione di vibrazioni e consentendo di recuperare eventuali disallineamenti.



Caratteristiche:

- Realizzato in acciaio inox AISI 316L
- Scanalatura anti-torsione per evitare problemi durante il montaggio
- Fornito con guarnizioni e viteria per il collegamento all'impianto

Mod	DN	PN	mod SCL	Peso [kg]
25FM6X.	50	16	K05MS Atex 2G - Atex 2G/3G	8
			K06MS Atex 2G - Atex 2G/3G	
25FM5X.	40	16	R20-MD Atex 2G - Atex 2G/3G	7
			R30-MD Atex 2G - Atex 2G/3G	
			R40-MD Atex 2G - Atex 2G/3G	