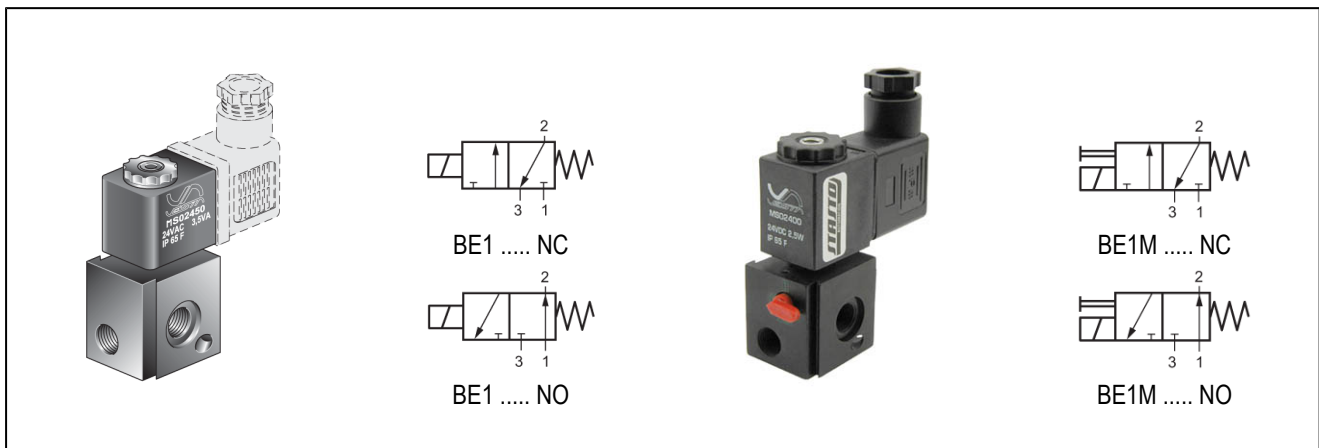


3/2-Wege Magnetsitzventil, G 1/8" Serie BE

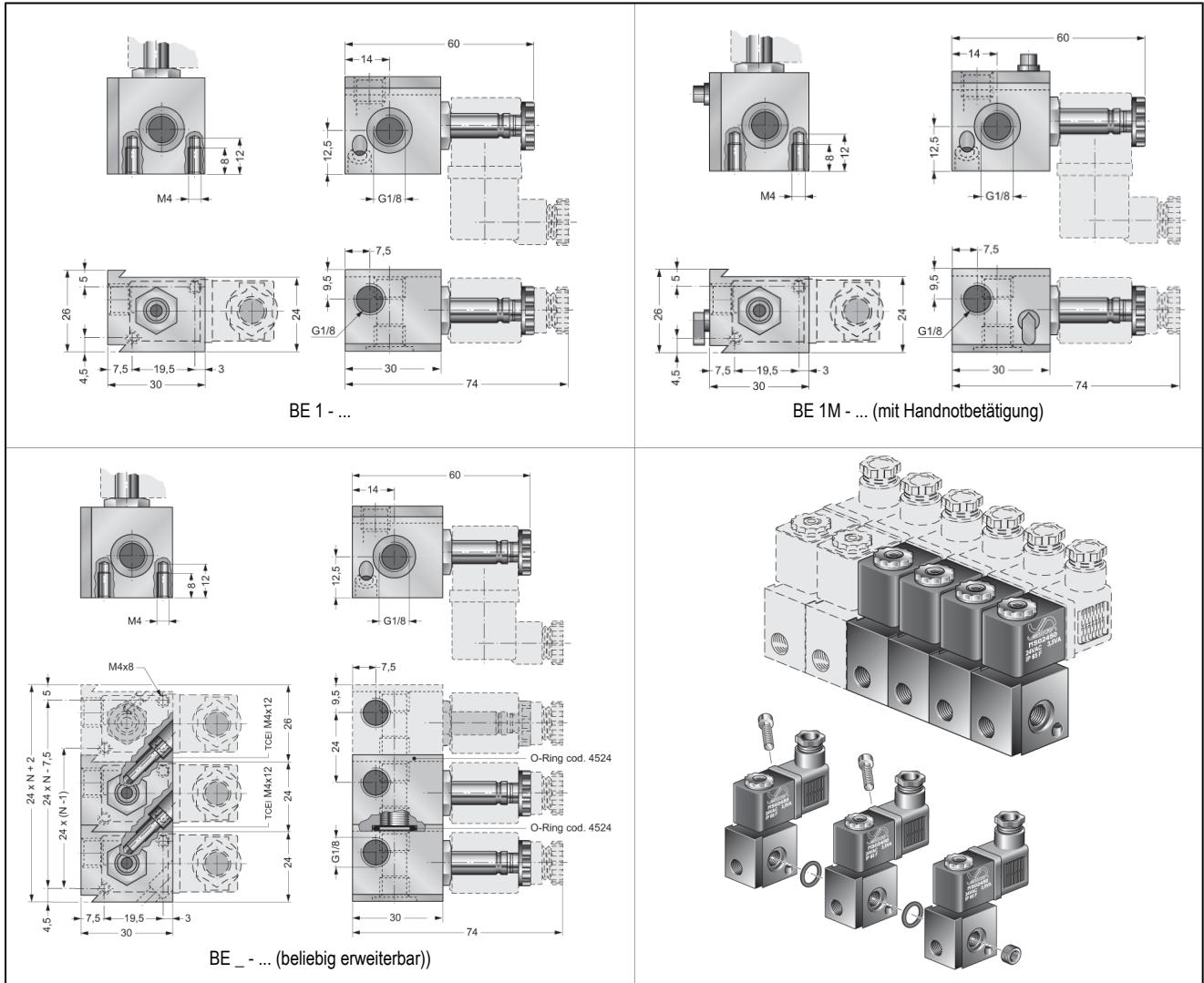


Bauart	3/2-Wege Magnetsitzventil, Batterieventil - beliebig erweiterbar Betätigung elektrisch/Feder, wahlweise mit Handnotbetätigung-nur für Version NC
Anschluss	G 1/8" nach ISO228/1
Werkstoffe	Körper Aluminium, Dichtungen NBR
Einbaulage	beliebig
Medium	gefilterte und geölte oder ungeölte Druckluft
Betriebsdruck	Nennweite 1,2mm NC 0-10bar / NO 0-6bar Nennweite 1,5mm NC 0-6bar / NO auf Anfrage
Durchfluss	Nennweite 1,2mm 80NI/min, Nennweite 1,5mm 130NI/min
Mediumtemperatur	0°C bis +40°C
Umgebungstemperatur	-10°C bis +50°C
Elektrische Daten:	
Spulentyp	Type MS, Steckerbreite 22mm (Standardspule), Type EPC (ATEX EEXmII T5)
Spannungsart	Wechsel- und Gleichspannung
Standardspannung	220V/50-60Hz, 24V/50-60Hz, 24VDC
Sonderspannungen	110V/50-60Hz, 12VDC, weitere auf Anfrage
Zul. Spannungsschwankung	± 10%
Einschaltdauer	100% Einschaltdauer (Dauerbetrieb)
Schutzart	IP65 nach EN 60529 bei ordnungsgemäß montierter Gerätesteckdose (Schutz gegen Staubeintritt und Strahlwasser)
Hinweise:	
Lieferumfang	inkl. Gerätesteckdose Kabeleingang Pg9 Bei Bestellung bitte Spannung und Stromart angeben, CAD-Dateien sind im STASTO-Onlinekatalog unter www.stasto.com erhältlich

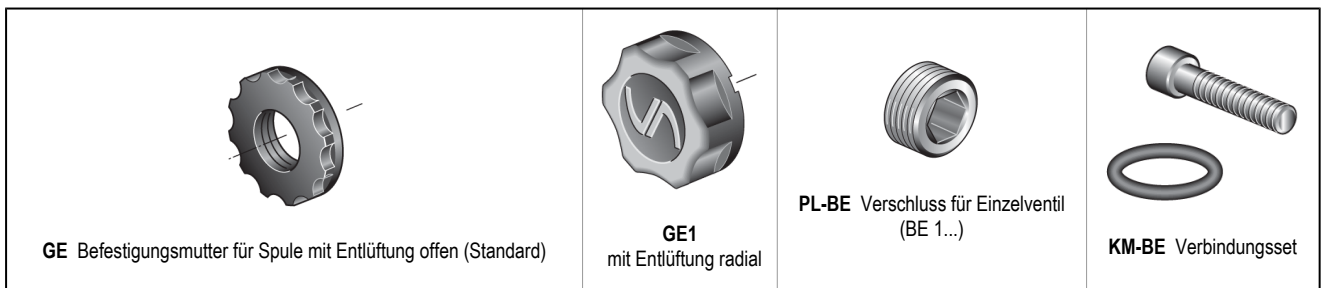
Typenschlüssel

BE	-	-	-	-	-	-
Ventilanzahl	Handnotbetätigung	Nennweite	NC	22050	220V/50-60Hz	
1, 2, 3, ...	- ohne	2 1,2 mm	NO	11050	110V/50-60Hz	
	M mit	5 1,5 mm		02450	24V/50-60Hz	
				02400	24VDC	
				01200	12VDC	


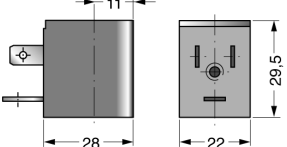
Abmessungen



Zubehör



Magnetspule MS

		Spannung	Leistungsaufnahme bei 20°C	Typ
		12V DC	2,5 W	MS01200
24V DC	2,5 W	MS02400		
24V 50/60Hz	3,5 VA	MS02450		
110V 50/60Hz	3,5 VA	MS11050		
220V 50/60Hz	3,5 VA	MS22050		

Details für Gerätesteckdose siehe eigenes Datenblatt

Abbildungen unverbindlich
Konstruktions-, Maß- und Werkstoffänderungen vorbehalten