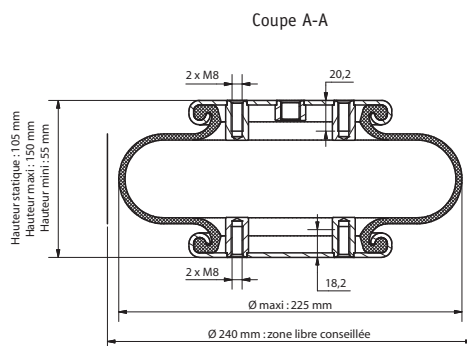
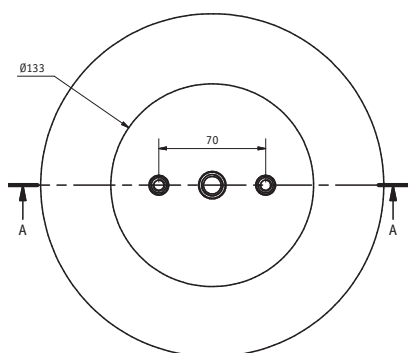


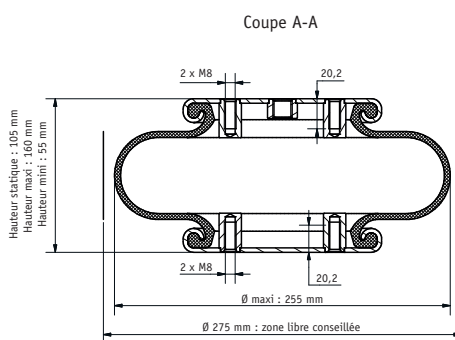
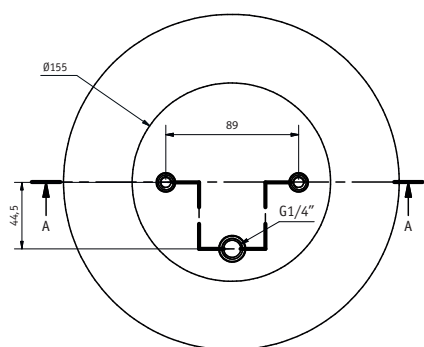
Vérins à soufflets | SÉRIE DBS



VÉRIN 1 LOBE - ALIMENTATION CENTRÉE



VÉRIN 1 LOBE - ALIMENTATION DÉCALÉE



Matière	Diamètre	1 lobe	course	2 lobes	course	3 lobes	course
Acier	8" alimentation G1/4 centrée	DBS-081001	95	DBS-082001	185	-	-
Acier	8" alimentation G3/4 centrée	DBS-081002	95	DBS-082002	185	-	-
Acier	9" 1/4 alimentation G1/4 décalée	DBS-091001	105	DBS-092001	230	-	-
Acier	9" 1/4 alimentation G3/4 décalée	DBS-091002	105	DBS-092002	230	-	-
Acier	12" alimentation G1/4 décalée	DBS-121001	105	DBS-122001	215	DBS-123001	315
Acier	12" alimentation G3/4 décalée	DBS-121002	105	DBS-122002	215	DBS-123002	315

*Option haute température = DBS-****B (Chlorobutyl)

CARACTÉRISTIQUES

Vérins souples sertis se montent en lieu et place des vérins

FIRESTONE®

GÉNÉRALITÉS

Les soufflets doivent être fixés et ne pas être utilisés sans charge.

Les hauteurs maxi. et mini. du soufflet sont à respecter. Utiliser des butées de fin de course.

FONCTIONNEMENT

Fluide : air comprimé, filtré 5µm lubrifié ou non
Pression maximale : 8 bar
Pression d'éclatement : 24 bar

TEMPÉRATURE D'UTILISATION

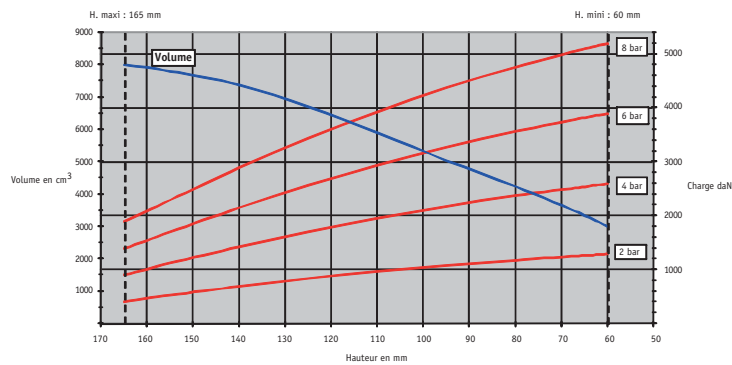
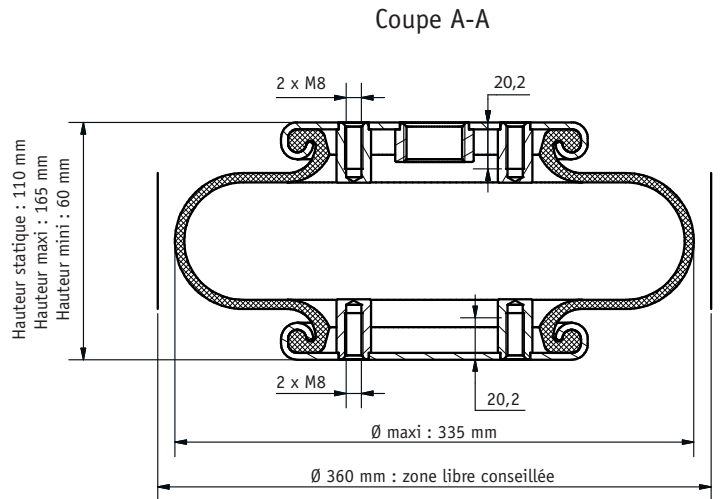
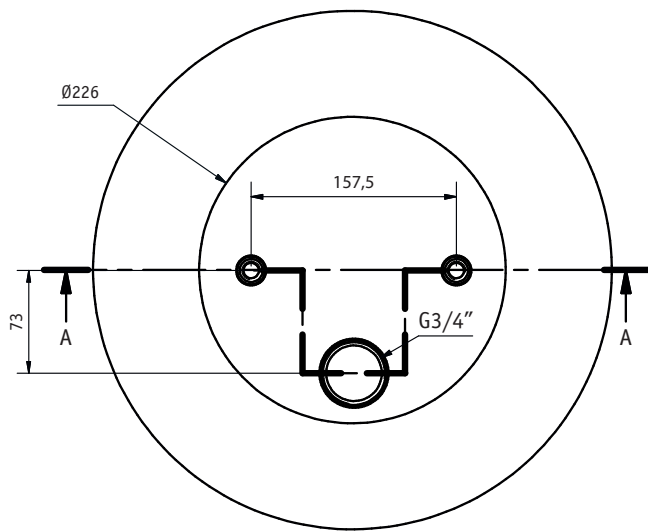
Mélange standard :
-30°C à +70°C

Mélange chlorobutyl :
-30°C à +90°C

INFOS COMPLÉMENTAIRES

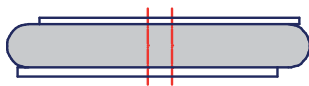
www.sopra-pneumatic.com

DBS-121002 - Ø12"x1 décalée G3/4"

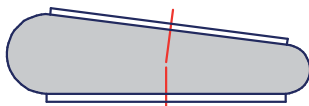


EXIGENCES D'INSTALLATION

- 1 - Température ambiante de service: - 40°C à 70°C
Température ambiante statique : - 50°C à 90°C
- 2 - Pression minimale d'éclatement : 27 bar
- 3 - Désaxement maximum :
10 mm pour une hauteur comprise entre 100 mm et 155 mm



- 4 - Angle maximum :
10° pour une hauteur comprise entre 115 mm et 135 mm



- 5 - Pression maximale statique : 10 bar
Pression maximale dynamique : 8 bar
- 6 - Pression recommandée en dynamique : 5,5 bar

CARACTERISTIQUES DIMENSIONNELLES

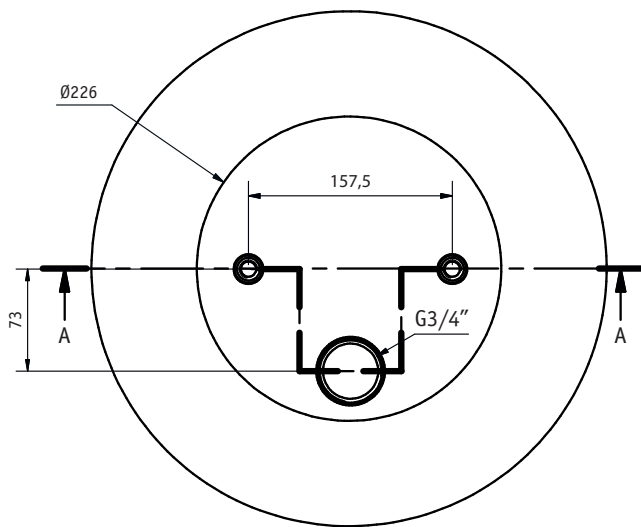
- | | |
|---|---------------------|
| 1 - Diamètre maximum : | 335 mm |
| 2 - Hauteur minimale : | 60 mm |
| 3 - Hauteur maximale : | 165 mm |
| 4 - Course : | 105 mm |
| 5 - Hauteur statique : | 110 mm |
| 6 - Surface efficace à hauteur statique: | 492 cm ² |
| 7 - Fréquence naturelle à 4 bar : | 2,32 Hz |
| 8 - Rigidité à 4 bar : | 37 daN/mm |
| 9 - Effort pour obtenir la hauteur mini : | 5 daN |
| 10 - Poids du soufflet : | 3,80 Kg |

Note : Les dimensions représentées correspondent à celle du moule ATTENTION / SECURITE

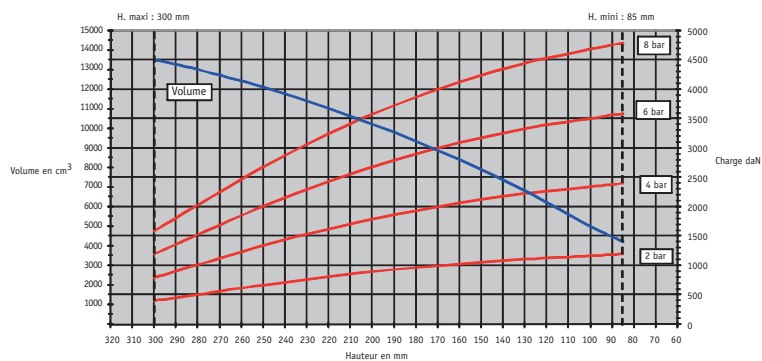
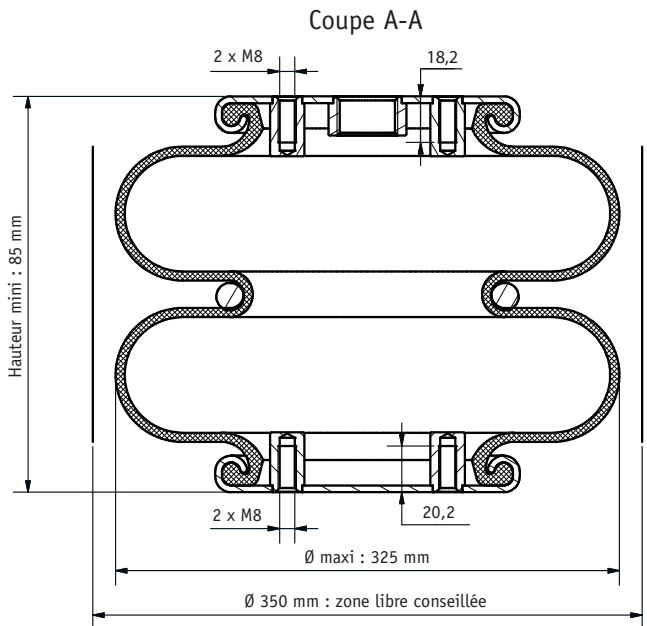
ATTENTION / SECURITE

- 1 - La hauteur maximale et les pressions maximales ne doivent pas excéder les valeurs indiquées, sauf si l'installation est approuvée par nos services techniques
- 2 - Ne pas mettre en pression avant d'avoir fixé l'ensemble
- 3 - L'environnement recommandé pour le coussin est 360 mm
- 4 - Ne pas utiliser sans charge
- 5 - Utiliser une butée de fin de course afin de ne pas écraser le soufflet

DBS-122002 - Ø12"x2 décalée G3/4"



Hauteur statique : 190 mm
Hauteur maxi : 300 mm
Hauteur mini : 85 mm

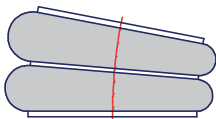


EXIGENCES D'INSTALLATION

- Température ambiante de service: - 40°C à 70°C
Température ambiante statique : - 50°C à 90°C
- Pression minimale d'éclatement : 27 bar
- Désaxement maximum :
10 mm pour une hauteur comprise entre 135 mm et 280 mm



- Angle maximum :
10° pour une hauteur comprise entre 155 mm et 275 mm



- Pression maximale statique : 10 bar
Pression maximale dynamique : 8 bar
- Pression recommandée en dynamique : 5,5 bar

CARACTERISTIQUES DIMENSIONNELLES

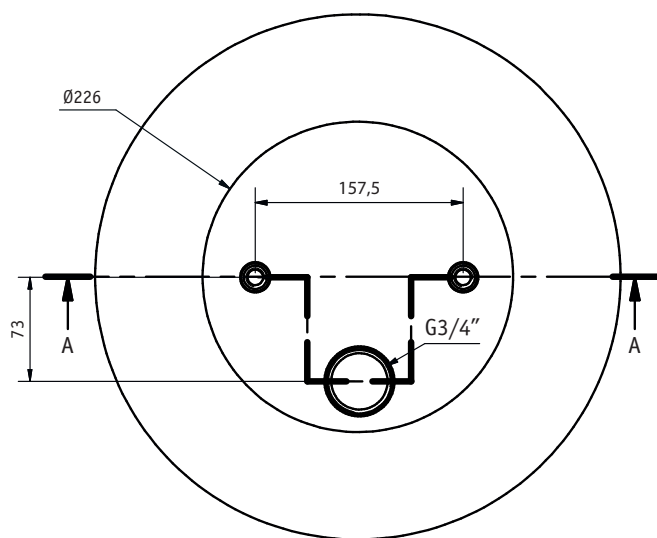
- Diamètre maximum : 325 mm
- Hauteur minimale : 85 mm
- Hauteur maximale : 300 mm
- Course : 215 mm
- Hauteur statique : 190 mm
- Surface efficace à hauteur statique: 466 cm²
- Fréquence naturelle à 4 bar : 1,72 Hz
- Rigidité à 4 bar : 19,40 daN/mm
- Effort pour obtenir la hauteur mini : 10 daN
- Poids du soufflet : 5,20 Kg

Note : Les dimensions représentées correspondent à celle du moule ATTENTION / SECURITE

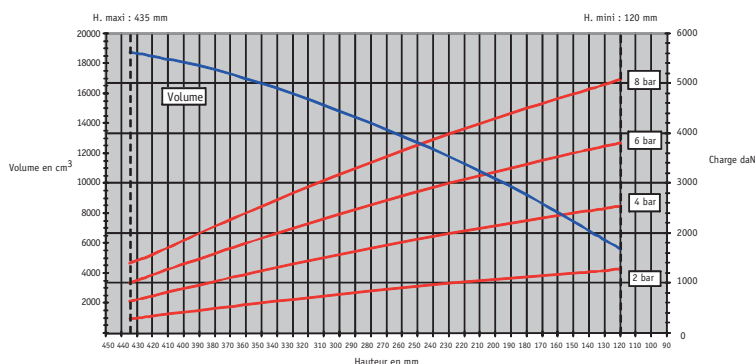
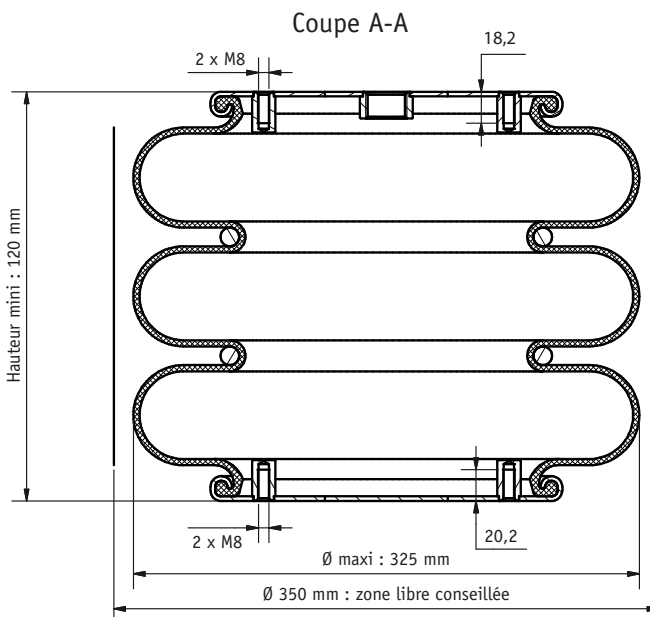
ATTENTION / SECURITE

- La hauteur maximale et les pressions maximales ne doivent pas excéder les valeurs indiquées, sauf si l'installation est approuvée par nos services techniques
- Ne pas mettre en pression avant d'avoir fixé l'ensemble
- L'environnement recommandé pour le coussin est 350 mm
- Ne pas utiliser sans charge
- Utiliser une butée de fin de course afin de ne pas écraser le soufflet

DBS-123002 - Ø12"x3 décalée G3/4"

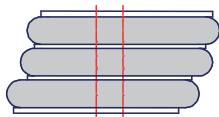


Hauteur statique : 265 mm
Hauteur maxi : 435 mm
Hauteur mini : 120 mm

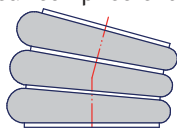


EXIGENCES D'INSTALLATION

- 1 - Température ambiante de service: - 40°C à 70°C
Température ambiante statique : - 50°C à 90°C
- 2 - Pression minimale d'éclatement : 27 bar
- 3 - Désaxement maximum :
10 mm pour une hauteur comprise entre 170 mm et 385 mm



- 4 - Angle maximum :
10° pour une hauteur comprise entre 300 mm et 375 mm



- 5 - Pression maximale statique : 10 bar
Pression maximale dynamique : 8 bar
- 6 - Pression recommandée en dynamique : 5,5 bar

CARACTERISTIQUES DIMENSIONNELLES

- | | |
|---|---------------------|
| 1 - Diamètre maximum : | 325 mm |
| 2 - Hauteur minimale : | 120 mm |
| 3 - Hauteur maximale : | 435 mm |
| 4 - Course : | 315 mm |
| 5 - Hauteur statique : | 265 mm |
| 6 - Surface efficace à hauteur statique: | 460 cm ² |
| 7 - Fréquence naturelle à 4 bar : | 1,45 Hz |
| 8 - Rigidité à 4 bar : | 12,4 daN/mm |
| 9 - Effort pour obtenir la hauteur mini : | 14 daN |
| 10 - Poids du soufflet : | 7,00 Kg |

Note : Les dimensions représentées correspondent à celle du moule ATTENTION / SECURITE

ATTENTION / SECURITE

- 1 - La hauteur maximale et les pressions maximales ne doivent pas excéder les valeurs indiquées, sauf si l'installation est approuvée par nos services techniques
- 2 - Ne pas mettre en pression avant d'avoir fixé l'ensemble
- 3 - L'environnement recommandé pour le coussin est 350 mm
- 4 - Ne pas utiliser sans charge
- 5 - Utiliser une butée de fin de course afin de ne pas écraser le soufflet