

CM78

VISUALIZZATORE ELETTRONICO A DUE SOGLIE PROGRAMMABILI

H1S.002 ISTRUZIONI PER L'INSTALLAZIONE

NUMERO DECIMALI	FUNZIONAMENTO RELE'	TIPO DI CONTEGGIO	IMPOSTAZIONE FINE CORSA
Nessun decimale	Out stabili	Bidirezionale x 4	Libera
Un decimale	Out temporizzate	Bidirezionale x 2	Sotto chiave di setup
Due decimali		Bidirezionale diretto	Sotto chiave costanti
Tre decimali			

Lo strumento è configurato dal costruttore come indicato nella tabella

CARATTERISTICHE TECNICHE

ALIMENTAZIONE: 220 o 110 o 24 VAC 50/60 Hz +/- 10%
-4VA vedi targhetta sullo strumento.

ALIMENTAZIONE TRASDUTTORE: 12 Vcc max 60 mA.

INGRESSO: segnali da collettori aperti npn o push-pull

INGRESSI: (9), (10); in chiusura T.min = 20 mS.

USCITE: 2 relè con contatti N.A. I max 3A V max 220V.

FREQUENZA DI CONTEGGIO diretto 40 KHz
 duplicato 20 KHz
 quadruplicato 10 KHz

MEMORIA: I dati sono salvati in EEPROM.

COLLEGAMENTO

Allacciare i collegamenti alla morsettiera ad innesto rapido come indicato sullo schema.

IMPOSTAZIONE DEI VALORI DI FINE CORSA

Se l'impostazione dei fine corsa è libera (vedi tabella di configurazione) allora:

Premendo **-P1-** si accede all'impostazione del fine corsa positivo.

Premendo **-P2-** si accede all'impostazione del fine corsa negativo.

In fase di impostazione lampeggia un punto luminoso sulla destra del display.

Con il tasto **-R-** si azzerava il valore impostato.

Con i tastini freccia si varia l'impostazione.

Premendo **-P2-** si esce dall'impostazione del fine corsa negativo.

Premendo **-P1-** si esce dall'impostazione del fine corsa positivo.

Premendo **-P2-** in fase di impostazione del fine corsa positivo si passa all'impostazione del fine corsa negativo e viceversa.

Se l'impostazione dei fine corsa è sotto chiave costanti (vedi tabella di configurazione) fare riferimento alla sezione riguardante i parametri.

Se l'impostazione dei fine corsa è sotto chiave di setup (vedi tabella di configurazione) rivolgersi, per un'eventuale modifica dei valori, al costruttore della macchina su cui è

installato il CM 78.

La procedura di impostazione è riportata sul manuale di configurazione dello strumento.

FUNZIONAMENTO DELLO STRUMENTO

1-Uscite stabili

L'uscita uno è eccitata quando il valore del registro di conteggio è maggiore o uguale al valore impostato come fine corsa positivo. Altrimenti è diseccitata.

L'uscita due è eccitata quando il valore del registro di conteggio è minore o uguale al valore impostato come fine corsa negativo. Altrimenti è diseccitata.

2-Uscite impulsive

L'uscita uno si eccita, per il tempo impostato nelle costanti dello strumento, quando il valore del registro di conteggio è maggiore o uguale al valore impostato come fine corsa positivo. Altrimenti è diseccitata.

L'uscita due si eccita, per il tempo impostato nelle costanti dello strumento, quando il valore del registro di conteggio è minore o uguale al valore impostato come fine corsa negativo. Altrimenti è diseccitata.

IMPOSTAZIONE PARAMETRI

Per accedere alla fase di impostazione dei parametri occorre premere il tasto **-F-** e, in presenza della scritta **-ch.set-** digitare la chiave di accesso **-P2, F, P1-**.

I parametri impostabili sono: load, fattore correttivo e, secondo la configurazione eseguita, i tempi d'eccitazione delle uscite e i valori dei fine corsa.

LOAD

Il valore di **LOAD** è quel numero che viene scritto nel registro di conteggio alla chiusura del corrispondente ingresso in morsettiera.

In fase di impostazione di load il tasto **-R-** azzerava il valore impostato, i tasti freccia modificano il valore impostato e il tasto **-F-** rimanda all'impostazione successiva.



IMPOSTAZIONE TEMPI USCITE

Se nella configurazione dello strumento sono previste le uscite temporizzate (vedi tabella di configurazione strumento) si accede all'impostazione dei relativi tempi di eccitazione premendo **-F-** mentre si è in fase di impostazione di **LOAD**.

L'uscita uno è riferita al fine corsa positivo, l'uscita due è riferita al fine corsa negativo.

In questa fase col tasto **-R-** si azzerava il valore, i tasti freccia modificano il valore e col tasto **-F-** si passa all'impostazione successiva.

Premendo **-F-** dopo aver impostato **-t.out 2-** si passa all'impostazione del fattore.

FATTORE CORRETTIVO

Il fattore correttivo è quel numero per il quale vengono moltiplicati gli impulsi in ingresso, prima di essere visualizzati sul display dello strumento.

Valore minimo :0.25000

Valore massimo :9.99999

Valore tipico :1.00000

Con ingresso di commutazione mm/pollici chiuso, il valore del registro di conteggio è soggetto ad una limitazione. Il valore massimo raggiungibile si calcola con la seguente formula:

$$\pm 8388607 \times \text{fattore correttivo} / 2.54.$$

Nel risultato vanno considerate le cifre a sinistra dell'eventuale punto decimale.

Per evitare funzionamenti indesiderati si raccomanda di non oltrepassare il limite massimo del registro di conteggio.

Se non sono previste le uscite temporizzate si accede all'impostazione del fattore correttivo dopo l'impostazione del **LOAD**, altrimenti si accede a questa fase dopo aver impostato **-t.out 2-**.

In fase di impostazione il tasto **-R-** azzerava il valore, i tasti freccia modificano il valore, col tasto **-F-** si passa all'impostazione successiva (se prevista) o si torna alla visualizzazione principale.

IMPOSTAZIONE DEI VALORI DI FINE CORSA (Solo se sotto chiave costanti)

Si accede a questa fase dopo aver impostato il fattore correttivo.

In questa fase il tasto **-R-** azzerava il valore, i tasti freccia modificano il valore e col tasto **-F-** si passa alla impostazione successiva.

Premendo **-F-** in fase di impostazione **-F.C neg-** si passa alla visualizzazione principale.

COMMUTAZIONE MILLIMETRI POLLICI

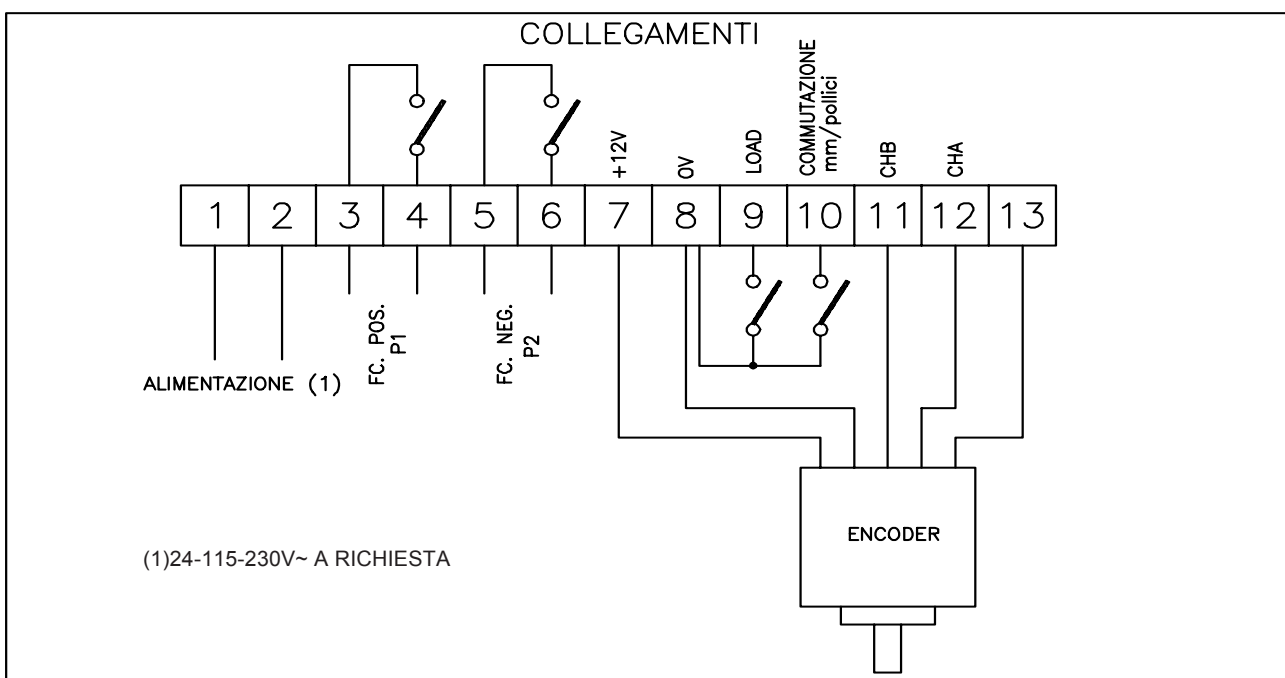
Chiudendo l'ingresso (10) in morsettiera si commuta la visualizzazione da millimetri a pollici.

Esempio: 25.4 (mm) alla chiusura dell'ingresso (10)
diventano 1.00 (inches)

SEGNALI DI INGRESSO

Lo strumento può accettare segnali di ingresso da encoder bidirezionali con uscita npn collettore aperto o push-pull.

INGRESSI



CM78

VISUALIZZATORE ELETTRONICO A DUE SOGLIE PROGRAMMABILI

H1S.002 ISTRUZIONI PER LA CONFIGURAZIONE

INTRODUZIONE

Il CM78 può essere configurato dall'utente per adattarsi alle diverse necessità di funzionamento.

CONFIGURAZIONE

Per entrare nella fase di configurazione premere il tasto -F- e in presenza della scritta -ch.set- digitare la chiave di accesso (**freccia 1, freccia 6, freccia 2**).

Compare -CXXXX-

Numero decimali _____
Funzionamento relè _____
Tipo conteggio _____
Impostazione fine corsa _____

L'impostazione dei vari parametri si esegue premendo il tasto freccia relativo al parametro da modificare fino all'impostazione del numero corrispondente alla funzione desiderata.

NUMERO DECIMALI

NESSUN DECIMALE _____ 0
UN DECIMALE _____ 1
DUE DECIMALI _____ 2
TRE DECIMALI _____ 3

FUNZIONAMENTO RELÈ

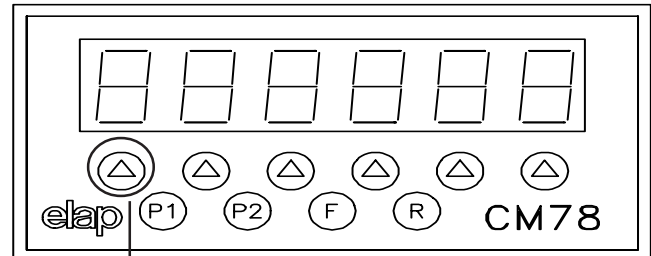
OUT STABILI _____ 0
OUT TEMPORIZZATE _____ 1

TIPO CONTEGGIO

BIDIREZIONALE QUADRUPPLICATO _____ 0
BIDIREZIONALE DUPLICATO _____ 1
BIDIREZIONALE DIRETTO _____ 2

IMPOSTAZIONE FINE CORSA

LIBERA _____ 0
SOTTO CHIAVE DI SETUP _____ 1
SOTTO CHIAVE COSTANTI _____ 2



Tasto freccia n° 1

Una volta impostato il funzionamento desiderato premere il tasto -F- per tornare alla visualizzazione principale.

ESEMPIO

Per impostazione -C 1100- lo strumento è configurato con:

- 1 Decimale
- Uscite temporizzate
- Conteggio bidirezionale quadruplicato
- Impostazione libera dei valori di fine corsa

IMPOSTAZIONE DEI FINE CORSA SOTTO CHIAVE DI SETUP

Premere il tasto -F-, e in presenza della scritta -ch Set- impostare la chiave di setup (**F1, F6, F2**), compare -c xxxx -, premere -F-, si entra nell'impostazione del fine corsa positivo, impostare il valore coi tastini freccia, premere -F-, si entra nell'impostazione del fine corsa negativo, impostare il valore coi tastini freccia, premere -F-, si torna alla visualizzazione principale.

COME CALCOLARE IL FATTORE CORRETTIVO

La funzione fattore correttivo permette di far coincidere la quota rilevata dallo strumento con la quota effettivamente percorsa. Se abbiamo ad esempio un encoder da 200 impulsi/giro e ad ogni giro corrisponde uno spostamento effettivo di 555 mm, dovremo fare il seguente calcolo:

$$555 / 200 * M = \text{fattore da introdurre,}$$

dove M può valere 1, 2 o 4 secondo quanto impostato nell'opzione TIPO CONTEGGIO.

La procedura per accedere e impostare il fattore correttivo è indicata nel foglio allegato (ISTRUZIONI PER L'INSTALLAZIONE)

