



## Inkrementale Längenmess-Systeme

Geschlossene Ausführungen



## RSF Elektronik Ges.m.b.H.



Das Unternehmen RSF Elektronik wurde im Jahre 1973 in St. Georgen bei Salzburg gegründet.

Von Anfang an war die Zielsetzung die Entwicklung und Fertigung von optoelektronischen Mess-Systemen, sowie den dazugehörigen digitalen Positionsanzeigen. Die produzierten Geräte fanden am Markt relativ rasch gute Akzeptanz und so überschritt die Mitarbeiterzahl bereits nach einigen Jahren die Hundertgrenze.

Diese Entwicklung bedingte auch eine räumliche Vergrößerung und es wurde 1978 das neu errichtete Betriebsgebäude im oberösterreichischen Tarsdorf bezogen, das bis heute den Stammsitz der RSF Elektronik beherbergt.

Das wichtigste Geschäftsfeld stellen nach wie vor die inkrementalen Längenmess-Systeme dar, die in praktisch allen vom Markt geforderten Ausführungen hergestellt werden. Die typischen Auflösungen bzw. Mess-Schritte reichen von einigen Mikrometern bis hin zum Nanometerbereich.

Um größtmögliche Kundennähe bzw. Kundenservice zu gewährleisten, wurden im Laufe der Jahre nach und nach Vertriebsniederlassungen in den wichtigsten Absatzmärkten gegründet.

Eines der Kernelemente von optoelektronischen Mess-Systemen sind hochgenaue Teilungen in Dünnschichttechnik auf Glas- bzw. Stahlträgern. Unter dem eingetragenen Markennamen SENTOP stellt RSF Elektronik Präzisionsteilungen in Dünnschichttechnik her.

Um unseren hohen Qualitätsstandard sicherzustellen, haben wir ein umfassendes Qualitätssicherungs- und Umweltmanagement installiert, welches nach DIN EN ISO 9001 sowie DIN EN ISO 14001 zertifiziert worden ist.

# Inhaltsverzeichnis

	<b>Seite</b>
Erklärung der Längenmess-Systeme	Prinzipieller Aufbau und Funktion..... 4-5
	Ausgangssignale ..... 6
	Unterteilungselektronik, Anschlusskabel..... 7
	Schirmverbindungen..... 8
	Dichtheit..... 8
Übersicht der Längenmess-Systeme	Nomenklatur ..... 9
	Auswahlhilfe..... 10-13
Technische Daten, Abmessungen, Anbautoleranzen, Anbaumöglichkeiten	<b>MSA 170</b> ..... 14/15
	<b>MSA 670, MSA 690</b> ..... 16/17
	<b>MSA 671, MSA 691</b> ..... 18/19
	<b>MSA 672</b> ..... 20/21
	<b>MSA 680</b> ..... 22/23
	<b>MSA 370, MSA 390</b> ..... 24/25
	<b>MSA 371, MSA 391</b> ..... 26/27
	<b>MSA 372</b> ..... 28/29
	<b>MSA 373, MSA 374, MSA 375</b> ..... 30/31
	<b>Positionierung der Schaltmagnete MSA 690, MSA 691, MSA 390, MSA 391, MSA 373, MSA 374, MSA 375</b> ..... 32
	<b>Steckerbelegung, Schaltsignal-Ausgänge MSA 690, MSA 691, MSA 390, MSA 391, MSA 373, MSA 374, MSA 375</b> ..... 33
	<b>MSA 650</b> ..... 34/35
	<b>MSA 651</b> ..... 36/37
	<b>MSA 350</b> ..... 38/39
<b>MSA 352</b> ..... 40/41	
Systemzubehör	Unterteilungselektronik <b>ZE-xx</b> ..... 42
	Encoder-Interface-Karte <b>IFC 430R</b> ..... 43
	Stecker, Kupplungen, Steckerbelegungen..... 44
	Drucklufteinheit <b>DA300</b> ..... 45
Weitere Geräte im RSF-Programm	Offene Längenmess-Systeme ..... 46
	Digitale Positionsanzeigen..... 47
RSF-Niederlassungen	Adressen ..... 48

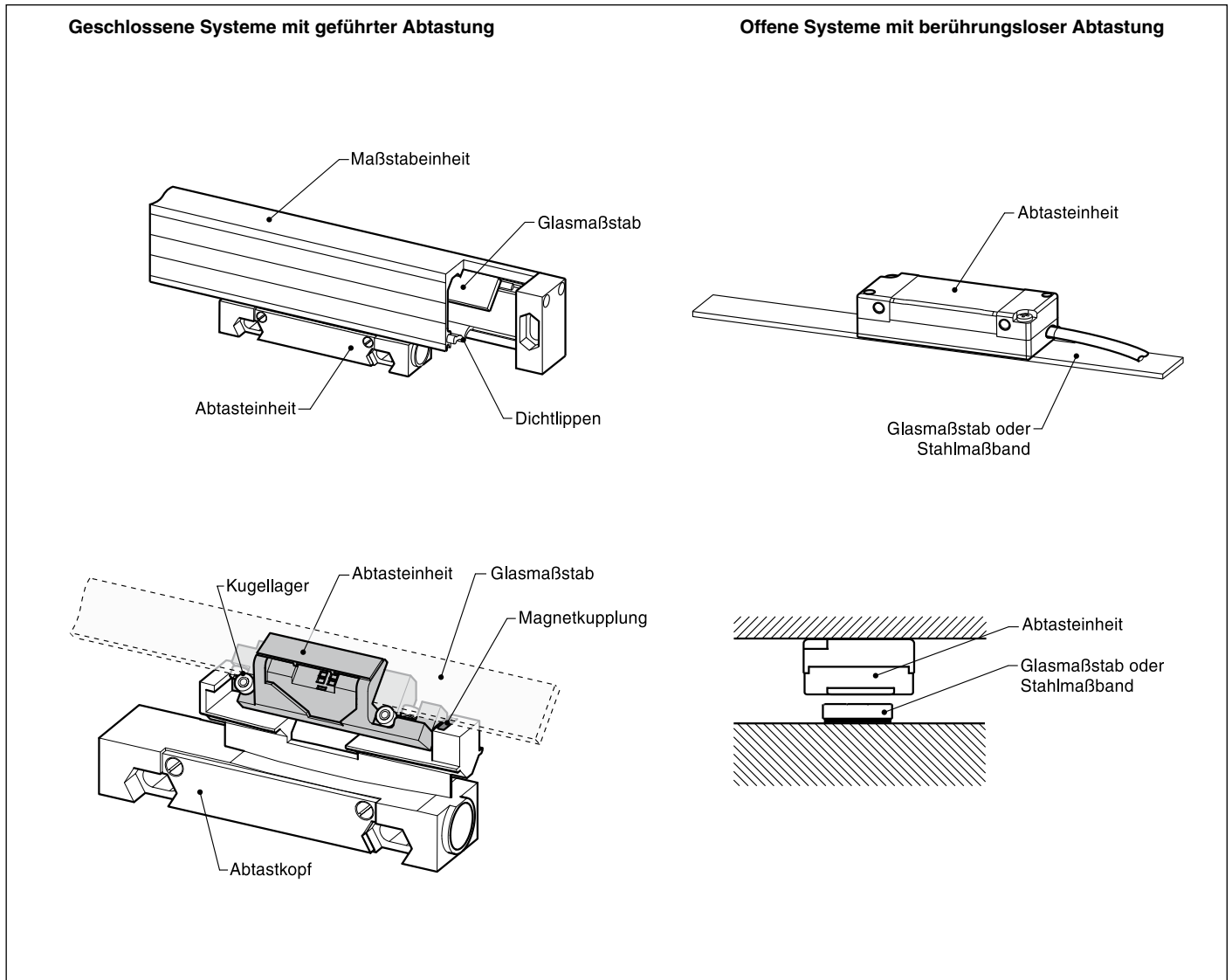
# Prinzipieller Aufbau und Funktion

RSF-Längenmess-Systeme unterscheiden sich grundsätzlich in offenen und geschlossenen Ausführungen.

Sie bestehen im wesentlichen aus den zwei Baugruppen Maßstabeinheit und Abtasteinheit.

Die geschlossenen Systeme sind für den Einsatz unter rauen Werkstattbedingungen konzipiert. Ein formstabiles Hohlprofil schützt den darin eingebetteten Glasmaßstab und die Abtasteinheit. Speziell geformte Gummilippen dichten das Hohlprofil ab und verhindern das Eindringen von Kühlmitteln und Spänen.

Die offenen Systeme arbeiten berührungslos und werden in "sauberer Umgebung" eingesetzt. Diese Systeme zeichnen sich durch erhöhte Genauigkeit und hohe Verfahrgeschwindigkeit aus.



Bei den geschlossenen Systemen läuft die Abtasteinheit mit Kugellagern eigengeführt auf dem Glasmaßstab. In der Abtasteinheit befindet sich die Strichgitterteilung und die Optoelektronik, welche die Strichgitterteilung des Maßstabs abtastet.

Über Permanentmagnete sind Abtasteinheit und Abtastkopf spielfrei aneinander gekoppelt um Montage-toleranzen zwischen Mess-System und Maschinenführung flexibel auszugleichen.

Bei den offenen Systemen wird die Strichgitterteilung des Maßstabs berührungslos abgetastet. Der Maßstab wird bei diesen Systemen direkt auf die Montagefläche befestigt. Deshalb sind an die Ebenheit der Montagefläche und Parallelität zur Maschinenführung erhöhte Forderungen gestellt.

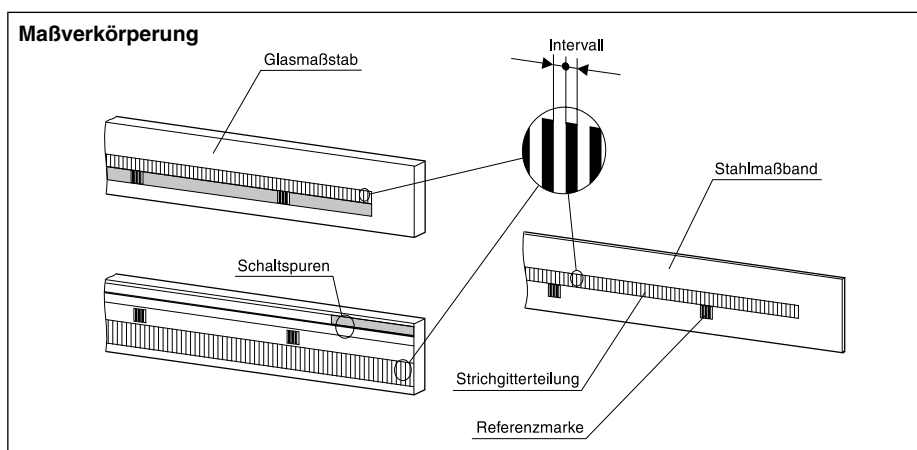
Als Maßverkörperung kommt jeweils eine hochgenaue Strichgitterteilung zum Einsatz.

Je nach Gerätetyp wird als Trägermaterial ein Glasstab oder ein Stahlband verwendet.

Die Strichgitterteilung ist die fortlaufende Anordnung von Strichen und Lücken gleicher Breite.

Ein Strich und eine Lücke werden zusammen mit Teilungs-Intervall bezeichnet.

Parallel zur Strichgitterteilung befinden sich in zweiter Spur eine oder mehrere Referenzmarken (RI). Die Position der Referenzmarken ist standardisiert. Auf Wunsch ist innerhalb der Messlänge eine beliebige Position möglich.



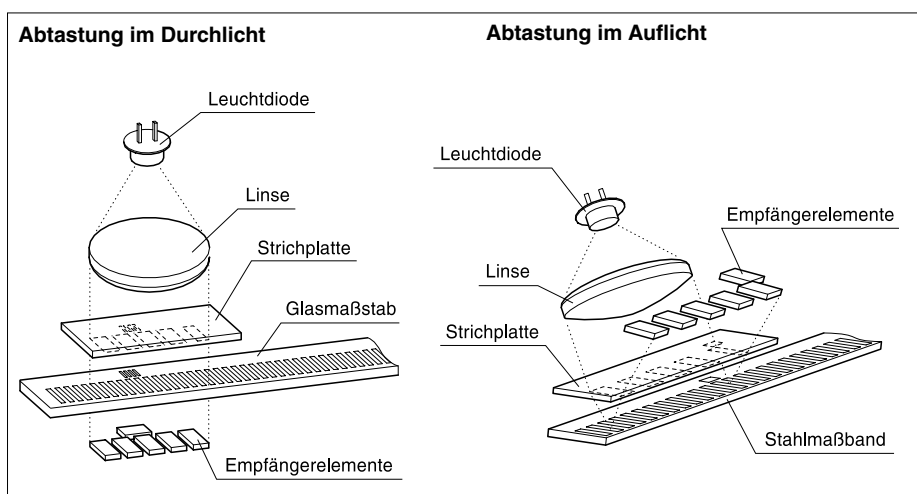
Die Längenmesssysteme mit dem Zusatz "K" in der Typenbezeichnung sind mit abstandscodierten Referenzmarken ausgestattet.

Nach dem Verfahren einer Messstrecke von maximal 20 mm steht die absolute Werkzeugposition zur Verfügung.

**Durch die optische Abtastung ist eine positionsgenaue Referenzmarken-Auswertung gewährleistet.**

Bei einer Relativbewegung zwischen Maßstab und Abtasteinheit wird das Licht entsprechend der Bewegung moduliert und von den Empfänger-elementen in elektrische Signale umgesetzt. Eine Signalperiode ( $360^\circ$ ) entspricht einem Teilungs-Intervall der Strichgitterteilung (bzw.  $1/2$  Teilungs-Intervall bei interferentiellen Längen-Messsystemen wie z.B. MS 80).

Durch den Einsatz von Halbleiter-Bauelementen, wie LED's und Siliziumsensoren, ist die zuverlässige Funktion und die lange Lebensdauer unserer Messsysteme gewährleistet.

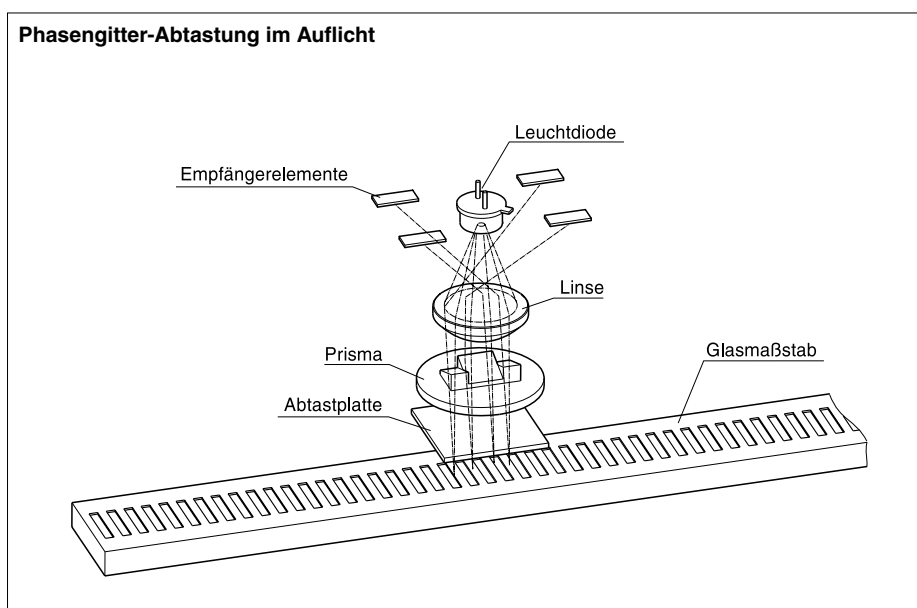


**Phasengitter-Abtastung:** Dabei kommt als Maßverkörperung ein Glasmaßstab mit einem Reflexionsphasengitter zum Einsatz. Die Abtastplatte enthält ein Transmissions-Phasengitter.

Der durch die Linse parallel gerichtete Strahl wird durch das Prisma und das Phasengitter der Abtastplatte in verschiedene Richtungen abgelenkt.

Nach der Reflexion und Beugung am Maßstabgitter werden die unterschiedlichen, je nach Wegänderung phasenverschobenen, Strahlanteile zur Interferenz gebracht.

Auf diese Weise entstehen die benötigten, um  $90^\circ$  versetzten, Signale. Die Signalperiode entspricht bei diesem Messprinzip einem halben Intervall des Maßstabgitters.



# Ausgangssignale

## Sinusförmige Spannungssignale

Zwei sinusförmige Spannungssignale A1 und A2 und ein Referenzimpuls (jeweils mit Invertierung).

Bezugsspannung der Ausgangssignale:  
 $V+/2$  (ca. 2,5 V)

Spursignale (Differenzspannung

A1 zu  $\overline{A1}$  bzw. A2 zu  $\overline{A2}$ ):

Phasenverschiebung  $90^\circ \pm 10^\circ$  el.

Mittenabweichung  $\pm 10\%$  der Amplitude  
 Signalamplitude 0,6 Vss bis 1,2 Vss

typ. 1 Vss mit Abschlusswiderstand

$Z_0 = 120 \Omega$

Referenzimpuls

(Differenzspannung RI zu  $\overline{RI}$ ):

El. Position typisch  $135^\circ$  (bezogen auf A1)

El. Breite typisch  $270^\circ$

Auswertbarer Teil der Signalspitze 0,2 bis 0,85 V, typisch 0,4 V (Nutzanteil) mit

Abschlusswiderstand  $Z_0 = 120 \Omega$

Vorteil: Hohe Ausgangsfrequenzen auch bei großen Kabellängen.

Geeignet zum Anschluss an geeignete CNC bzw. Feed-back-Systeme

## Sinusförmige Differenzstromsignale

Zwei sinusförmige Differenzstromsignale  $0^\circ$  und  $90^\circ$  und ein Referenzimpuls (jeweils mit Invertierung).

Ausgangssignale  $0^\circ$  und  $90^\circ$ :

Phasenverschiebung  $90^\circ \pm 10^\circ$  el.

Mittenabweichung  $\pm 10\%$  der Amplitude

Signalamplitude bei einer Last von

1 k $\Omega$  jeweils: 7 bis 16  $\mu$ Ass

(11,5  $\mu$ Ass typisch)

Ausgangssignal Referenzsignal (RI):

El. Position typisch  $135^\circ$  (bezogen auf  $0^\circ$ )

El. Breite typisch  $270^\circ$

2 bis 8  $\mu$ A, (typisch 5  $\mu$ A)

Die Differenzstromsignale sind zum direkten Anschluss an Unterteilungselektroniken oder an NC-Steuerungen mit integrierter Interpolation geeignet.

## Rechtecksignale

Über einen Schmitt-Trigger (1fach Auswertung) oder über Interpolationsschaltkreise (5-, 10-, -20, 25-, 50- oder 100fach Auswertung) werden die Differenzstromsignale in zwei, um  $90^\circ$  phasenverschobene, Rechtecksignale umgewandelt.

Die Rechtecksignale werden zusätzlich über Line Driver RS 422 Standard ausgegeben.

Diese Signale sind nicht unterteilbar.

Ein Mess-Schritt ist der Messweg, der dem Abstand zwischen zwei Flanken der beiden Rechtecksignale entspricht.

Die Folge-Elektronik muss so ausgelegt sein, dass sie jede Flanke der Rechteckimpulse erfasst. Der in technische Daten angegebene minimale Flankenabstand  $a_{min}$  bezieht sich auf eine Messung am Ausgang des Interpolators (im Abtastkopf). Laufzeitunterschiede im Line Driver, Kabel und Differenzleitungsempfänger reduzieren den Flankenabstand.

Laufzeitunterschiede:

Line Driver: max. 10 ns

Kabel: 0,2 ns pro Meter

Differenzleitungsempfänger:

max. 10 ns bezogen auf die empfohlene Differenzleitungsempfänger-Schaltung.

Um Zählfehler zu vermeiden, muss die Folge-Elektronik den resultierenden Flankenabstand verarbeiten können.

Beispiel:

$a_{min} = 100$  ns, 10 m Kabel

Die Folge-Elektronik muss folgenden Flankenabstand erfassen können:

$100\text{ns} - 10\text{ns} - 10 \times 0,2\text{ns} - 10\text{ns} = 78\text{ns}$

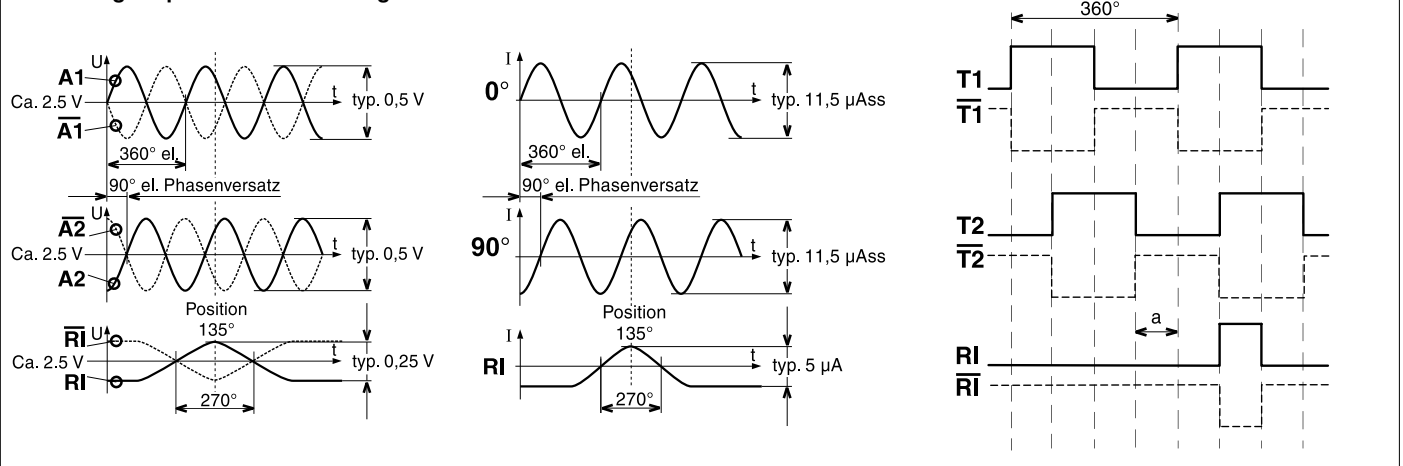
Vorteile:

- störicher Signale

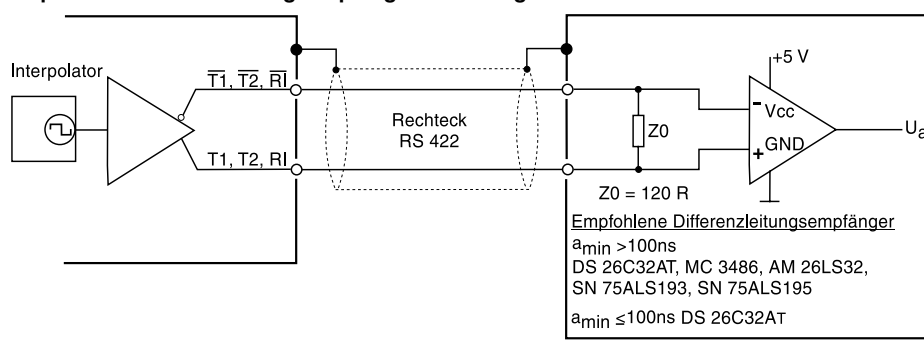
- keine zusätzliche

Unterteilungselektronik nötig

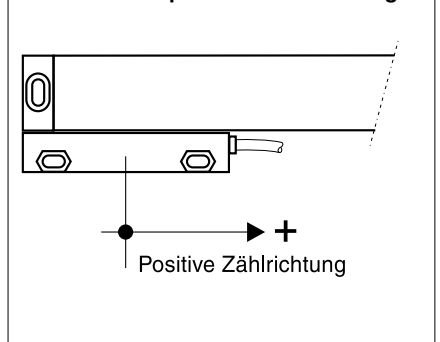
## Darstellung in "positiver Zählrichtung"



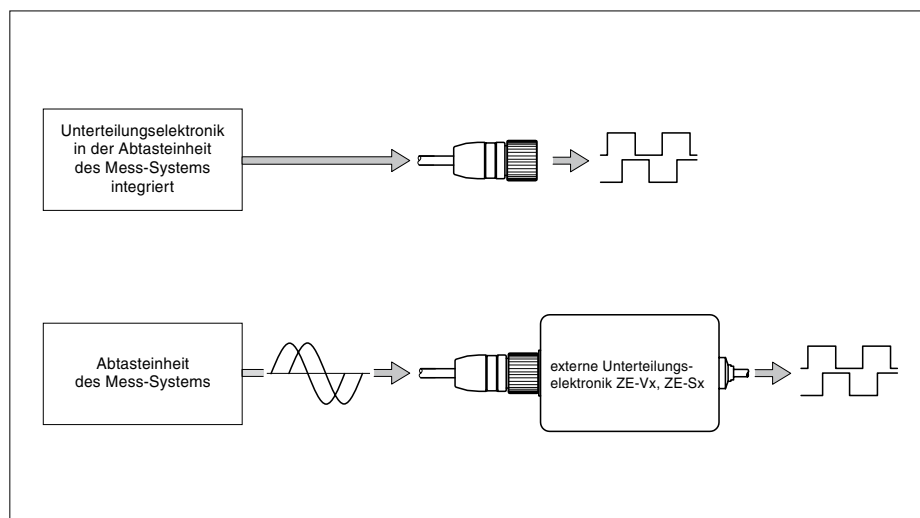
## Empfohlene Differenzleitungsempfänger-Schaltung



## Definition der "positiven Zählrichtung"



## Unterteilungselektronik, Anschlusskabel



Im RSF-Programm stehen zwei Bauformen der **Unterteilungselektronik** zur Auswahl.

- Im Mess-System integrierte Unterteilungselektronik. Das Wegfallen der externen Unterteilungselektronik spart somit Kosten und Montageaum.
- Externe Unterteilungselektronik ZE. Je nach Ausführung benötigt sie am Eingang sinusförmige Differenzstrom- (ZE-Vx) oder sinusförmige Spannungssignale (ZE-Sx), die unterteilt als Rechtecksignale über Line Driver ausgegeben werden.

Ausgangssignale bzw. Systemausführung	Kabel Ø mm	Abschirmung, Besonderes	zulässiger Biegeradius	
			einmalige Biegung	Wechselbiegung *
sinusförmige Differenzstrom- und Spannungssignale	5,7	doppelt	45 mm	85 mm
	4,4	doppelt, hoch flexibel	35 mm	70 mm
	3,9	doppelt, ultra hoch flexibel	30 mm	60 mm
Rechtecksignale	5,7	einfach	45 mm	85 mm
MSA 65x und MSA 35x	4,8	einfach, zum mechanischen Schutz mit einem Geflecht aus verzinnem Cu-Draht ummantelt	25 mm	50 mm
	4,3	einfach	25 mm	45 mm

Für den Anschluss der Mess-Systeme werden je nach elektrischer Ausführung verschiedene Kabel verwendet.

Die Kabellänge beträgt standardmäßig 3 m.

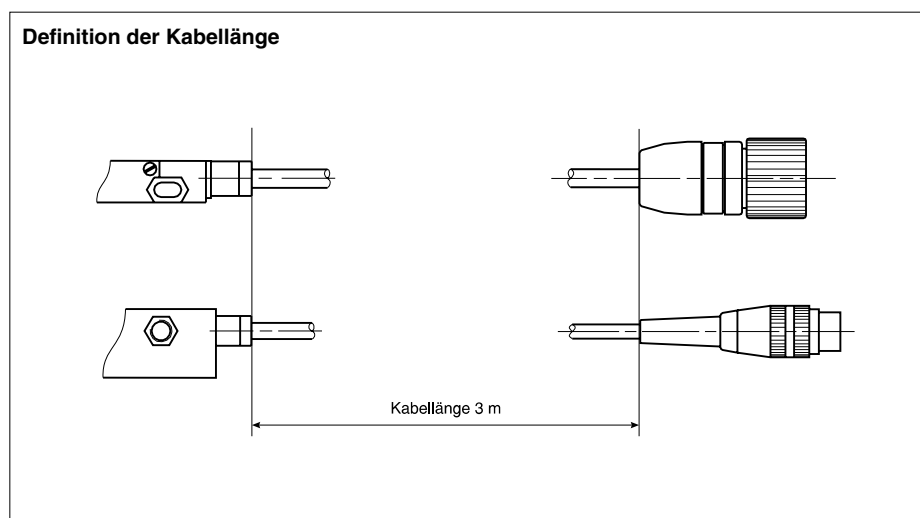
Der Kabelmantel besteht aus einem Spezial-Thermoplast und ist beständig gegen die handelsüblichen Kühl- und Schmiermittel.

Für den Einsatz unter rauen Bedingungen empfehlen wir, das Kabel mit einem Metallschlauch (optional) zu schützen.

In folgenden Temperaturbereichen können die Kabel eingesetzt werden:

bei fest verlegtem Kabel -20°C bis +70°C  
bei Wechselbiegung -5°C bis +70°C

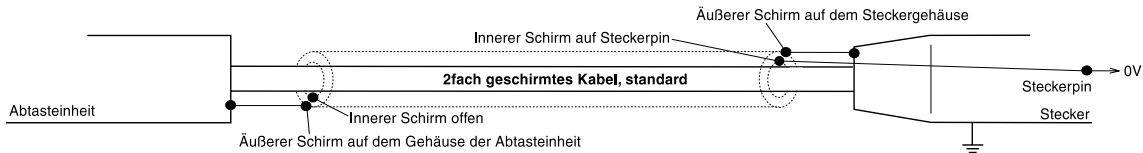
\* Biegezyklen typisch 50 Millionen



# Schirmverbindungen

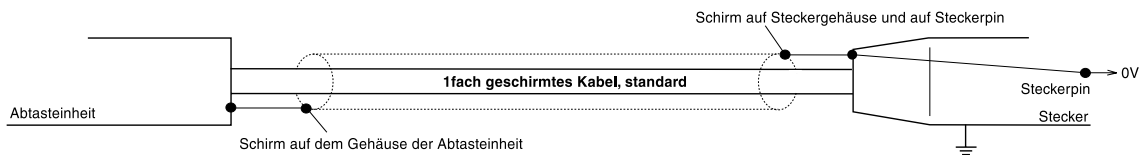
## sinusförmige Spannungssignale sinusförmige Differenzstromsignale

Der innere Schirm auf Steckerpin muss mit Schutzerde mit 0V verbunden sein



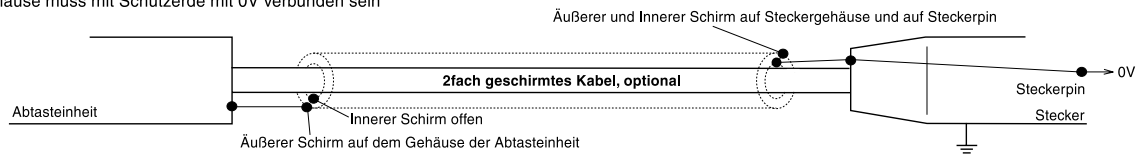
## rechteckförmige Signale

Steckergehäuse muss mit Schutzerde mit 0V verbunden sein



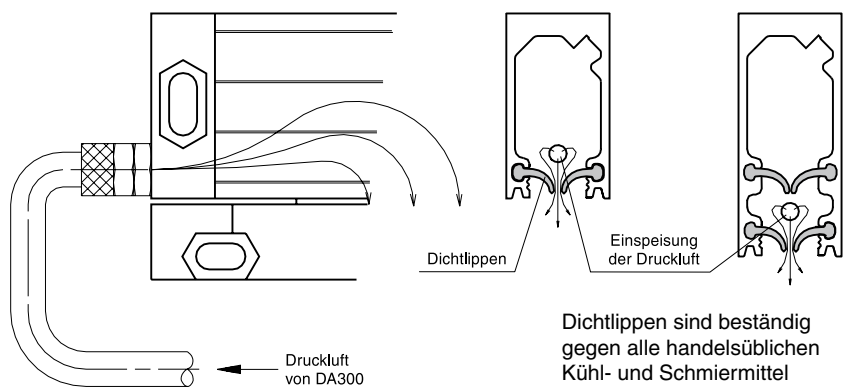
## rechteckförmige Signale

Steckergehäuse muss mit Schutzerde mit 0V verbunden sein



# Dichtheit

## Dichtheit

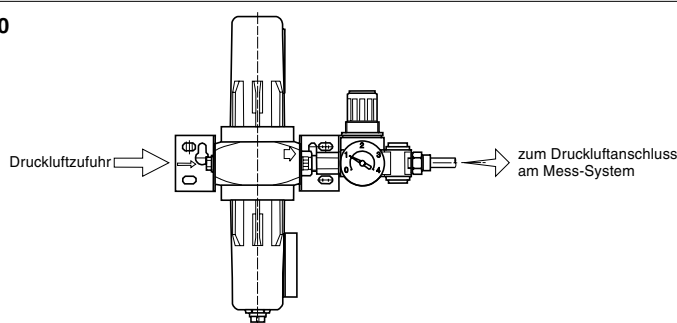


**Für den erhöhten Dichtheitsanspruch** bietet RSF, über das standardmäßige Dichtlippenpaar hinaus, zwei weitere Möglichkeiten zum verbesserten Schutz gegen das Eindringen von Öldunst, Ölnebel oder Flüssigkeiten an.

1. Über einen Druckluftanschluss an den Mess-Systemen wird gefilterte Luft zugeführt und im Maßstabprofil ein Überdruck erzeugt. Somit wird dem Eindringen von Ölnebel oder Schmiermitteln entgegengewirkt.

2. **Das Doppel-Dichtlippensystem**, mit dem Druckluftanschluss zwischen den Dichtlippenpaaren, bietet bestmöglichen Schutz gegen das Eindringen von Störstoffen.

## Drucklufteinheit DA300



## Die RSF-Drucklufteinheit DA300

stellt die benötigte Luft gefiltert zur Verfügung. Der Druck kann geregelt werden. Damit durch Temperaturschwankungen am Glasmaßstab keine Genauigkeitsabweichungen auftreten, muss die Temperatur der eingeblasenen Luft der Umgebungstemperatur an der Maschine entsprechen. Gespeist wird die DA300 über eine übliche Druckluftversorgung.



# Nomenklatur

## Gerätename

XXX XXX . XX - X XX

## Gerätetyp

(mechanische Ausführung und Profilgröße)

XXX **XXX** . XX - X XX

## Form der Ausgangssignale, und Faktor der integrierten Unterteilung

XXX XXX . **X** X - X XX

- 0 = sinusförmige Spannungssignale 1 Vss
- 1 = sinusförmige Differenzstromsignale 7 bis 16  $\mu$ Ass
- 2 = rechteckförmig, 1fach
- 3 = rechteckförmig, 2fach
- 4 = rechteckförmig, 20fach

- 5 = rechteckförmig, 25fach
- 6 = rechteckförmig, 5fach
- 7 = rechteckförmig, 10fach
- 8 = rechteckförmig, 50fach
- 9 = rechteckförmig, 100fach

## Maßstabintervall

XXX XXX . **X** X - X XX

- |                |                 |                   |                    |                |
|----------------|-----------------|-------------------|--------------------|----------------|
| 0 = 8 $\mu$ m  | 5 = 100 $\mu$ m | A = 6,35 $\mu$ m  | F = 101,60 $\mu$ m | M = 150 L/Inch |
| 1 = 10 $\mu$ m | 6 = 200 $\mu$ m | B = 10,16 $\mu$ m | G = 25,40 $\mu$ m  | N = 360 L/Inch |
| 2 = 16 $\mu$ m | 7 = 400 $\mu$ m | C = 12,70 $\mu$ m | H = 35 $\mu$ m     | R = 720 L/Inch |
| 3 = 20 $\mu$ m | 8 = 50 $\mu$ m  | D = 20,32 $\mu$ m | K = 2160 L/Inch    |                |
| 4 = 40 $\mu$ m |                 | E = 50,80 $\mu$ m | L = 1200 L/Inch    |                |

## Version des Schaltsignals

(nur bei Mess-Systemen mit Schaltmagnete)

XXX XXX . XX - **X** XX

- 0 = ohne Schaltsignale
- 1 = TTL Ausgang (active high)
- 2 = open collector Ausgang (active high impedance)
- 3 = TTL Ausgang (active low)
- 4 = open collector Ausgang (active low)

## Mögliche Zusatzmerkmale

- K = abstandscodierte Referenzmarken
- P = Luftanschluß

XXX XXX . XX - X **XX**

## Typenbeispiel:

**MSA690 . 63-1 P**

kleiner Profilquerschnitt, Befestigung an den Profilenden, mit Schaltmagnete

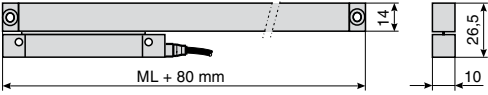
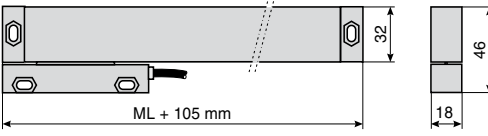
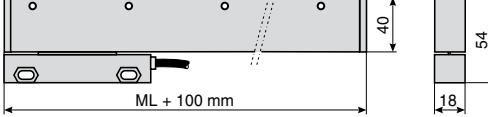
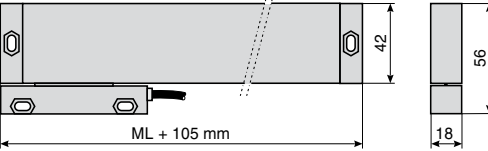
rechteckförmige Ausgangssignale, integrierte 5fach Unterteilung

Maßstabintervall 20  $\mu$ m

Schaltsignal mit TTL Ausgang (activ high)

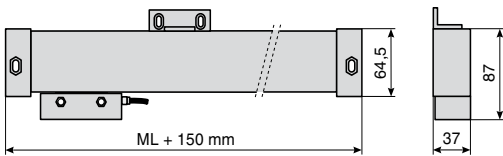
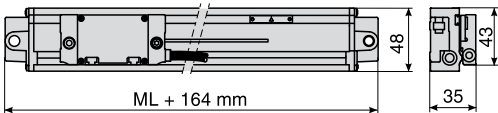
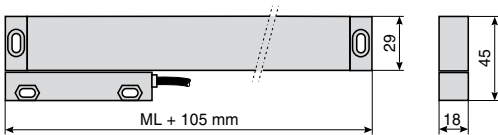
Luftanschluß

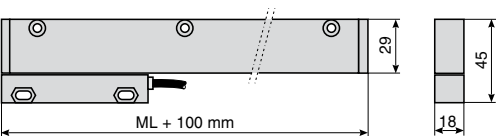
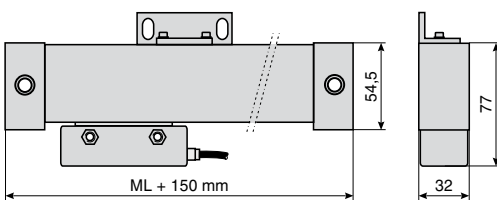
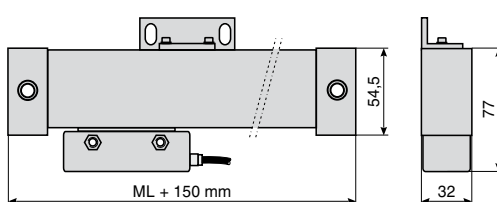
# Übersicht der Längenmess-Systeme, Auswahlhilfe

Besondere Merkmale, Bauform	Hauptabmessungen ML = Messlänge	Typenbezeichnung der Produktlinie	Seite
<ul style="list-style-type: none"> <li>extrem kleine Bauform</li> <li>kugellagergeführte Abtastung</li> <li>abstandskodierte Referenzmarken (K)</li> <li>max. Messlänge 520 mm</li> <li>geschlossene Ausführung</li> <li>Befestigung über Bohrungen an den Profilen</li> <li>Mess-Schritte von 5 µm bis 0,1 µm</li> </ul>		<b>MSA 170</b>	14-15
<ul style="list-style-type: none"> <li>abstandskodierte Referenzmarken (K)</li> <li>max. Messlänge 2240 mm</li> <li>kleiner Profilquerschnitt</li> <li>geschlossene Ausführung</li> <li>Befestigung über Bohrungen an den Profilen</li> <li>Mess-Schritte von 10 µm bis 0,1 µm</li> <li>frei positionierbare Schaltmagnete für Sonderfunktionen (MSA 690)</li> </ul>		<b>MSA 670</b> <b>MSA 690</b>	16-17
<ul style="list-style-type: none"> <li>abstandskodierte Referenzmarken (K)</li> <li>max. Messlänge 2240 mm</li> <li>kleiner Profilquerschnitt</li> <li>geschlossene Ausführung</li> <li>Befestigung über Bohrungen im Maßstabprofil, dadurch hohe Vibrationsfestigkeit</li> <li>Mess-Schritte von 10 µm bis 0,1 µm</li> <li>frei positionierbare Schaltmagnete für Sonderfunktionen (MSA 691)</li> </ul>		<b>MSA 671</b> <b>MSA 691</b>	18-19
<ul style="list-style-type: none"> <li>Doppeldichtlippen für erhöhten Dichtheitsanspruch</li> <li>abstandskodierte Referenzmarken (K)</li> <li>max. Messlänge 2240 mm</li> <li>kleiner Profilquerschnitt</li> <li>geschlossene Ausführung</li> <li>Befestigung über Bohrungen an den Profilen</li> <li>Mess-Schritte von 10 µm bis 0,1 µm</li> </ul>		<b>MSA 672</b>	20-21

Besondere Merkmale, Bauform	Hauptabmessungen ML = Messlänge	Typenbezeichnung der Produktlinie	Seite
<ul style="list-style-type: none"> <li>• <b>optimiertes thermisches Verhalten</b></li> <li>• abstandskodierte Referenzmarken (K)</li> <li>• max. Messlänge 1240 mm</li> <li>• kleiner Profilquerschnitt</li> <li>• geschlossene Ausführung</li> <li>• Befestigung über Bohrungen an den Profilenden</li> <li>• Mess-Schritte von 5 µm bis 0,1 µm</li> </ul>		<b>MSA 680</b>	22-23
<ul style="list-style-type: none"> <li>• abstandskodierte Referenzmarken (K)</li> <li>• max. Messlänge 3040 mm</li> <li>• robuste Ausführung</li> <li>• großer Profilquerschnitt</li> <li>• geschlossene Ausführung</li> <li>• Befestigung über Bohrungen an den Profilenden und mit Anbauwinkeln</li> <li>• Mess-Schritte von 10 µm bis 0,1 µm</li> <li>• <b>individuell wählbare Referenzmarke (MSA 390)</b></li> <li>• <b>frei positionierbare Schaltmagnete für Sonderfunktionen (MSA 390)</b></li> </ul>		<b>MSA 370</b> <b>MSA 390</b>	24-25
<ul style="list-style-type: none"> <li>• abstandskodierte Referenzmarken (K)</li> <li>• max. Messlänge 3040 mm</li> <li>• robuste Ausführung</li> <li>• Befestigung über Bohrungen im Maßstabprofil, dadurch hohe Vibrationsfestigkeit</li> <li>• großer Profilquerschnitt</li> <li>• geschlossene Ausführung</li> <li>• Mess-Schritte von 10 µm bis 0,1 µm</li> <li>• <b>individuell wählbare Referenzmarke (MSA 391)</b></li> <li>• <b>frei positionierbare Schaltmagnete für Sonderfunktionen (MSA 391)</b></li> </ul>		<b>MSA 371</b> <b>MSA 391</b>	26-27

# Übersicht der Längenmess-Systeme, Auswahlhilfe

Besondere Merkmale, Bauform	Hauptabmessungen ML = Messlänge	Typenbezeichnung der Produktlinie	Seite
<ul style="list-style-type: none"> <li>• <b>Doppeldichtlippen für erhöhten Dichtungsanspruch</b></li> <li>• abstandskodierte Referenzmarken (K)</li> <li>• max. Messlänge 3040 mm</li> <li>• robuste Ausführung</li> <li>• großer Profilquerschnitt</li> <li>• geschlossene Ausführung</li> <li>• Befestigung über Bohrungen an den Profilenden und mit Anbauwinkeln</li> <li>• Mess-Schritte von 10 µm bis 0,1 µm</li> </ul>		<b>MSA 372</b>	28-29
<ul style="list-style-type: none"> <li>• <b>Eigengeführtes Längenmess-System für den Einsatz an der Presse oder Biegemaschine</b></li> <li>• <b>frei positionierbare Schaltmagnete für Sonderfunktionen</b></li> <li>• <b>integrierte, geschützte Führung</b></li> <li>• max. Messlänge 720 mm</li> <li>• robuste Ausführung</li> <li>• geschlossene Ausführung</li> <li>• Befestigung der Maßstabeinheit über Bohrungen an den Profilenden</li> <li>• Befestigung der Abtasteinheit über Mitnehmerstange oder Kupplungsstange (MSA 373, MSA 375)</li> <li>• Mess-Schritte von 5 µm bis 0,1 µm</li> </ul>		<b>MSA 373</b> <b>MSA 374</b> <b>MSA 375</b>	30-31
<ul style="list-style-type: none"> <li>• <b>zur Nachrüstung von Werkzeugmaschinen</b></li> <li>• <b>hohe Anbautoleranzen</b></li> <li>• abstandskodierte Referenzmarken (K)</li> <li>• max. Messlänge 1740 mm</li> <li>• kleiner Profilquerschnitt</li> <li>• geschlossene Ausführung</li> <li>• Befestigung über Bohrungen an den Profilenden</li> <li>• Mess-Schritte von 10 µm bis 0,5 µm</li> </ul>		<b>MSA 650</b>	34-35

Besondere Merkmale, Bauform	Hauptabmessungen ML = Messlänge	Typenbezeichnung der Produktlinie	Seite
<ul style="list-style-type: none"> <li>zur Nachrüstung von Werkzeugmaschinen</li> <li>hohe Anbautoleranzen</li> <li>abstandskodierte Referenzmarken (K)</li> <li>max. Messlänge 2240 mm</li> <li>kleiner Profilquerschnitt</li> <li>geschlossene Ausführung</li> <li>Befestigung über Bohrungen im Maßstabprofil, dadurch hohe Vibrationsfestigkeit</li> <li>Mess-Schritte von 10 µm bis 0,5 µm</li> </ul>		<b>MSA 651</b>	36-37
<ul style="list-style-type: none"> <li>zur Nachrüstung von Werkzeugmaschinen</li> <li>hohe Anbautoleranzen</li> <li>abstandskodierte Referenzmarken (K)</li> <li>max. Messlänge 3040 mm</li> <li>robuste Ausführung</li> <li>großer Profilquerschnitt</li> <li>geschlossene Ausführung</li> <li>Befestigung über Bohrungen an den Profilenden und mit Anbauwinkeln</li> <li>Mess-Schritte von 10 µm bis 0,5 µm</li> </ul>		<b>MSA 350</b>	38-39
<ul style="list-style-type: none"> <li>zur Nachrüstung von Werkzeugmaschinen</li> <li>hohe Anbautoleranzen</li> <li>Doppeldichtlippen für erhöhten Dichtheitsanspruch</li> <li>abstandskodierte Referenzmarken (K)</li> <li>max. Messlänge 3040 mm</li> <li>robuste Ausführung</li> <li>großer Profilquerschnitt</li> <li>geschlossene Ausführung</li> <li>Befestigung über Bohrungen an den Profilenden und mit Anbauwinkeln</li> <li>Mess-Schritte von 10 µm bis 0,5 µm</li> </ul>		<b>MSA 352</b>	40-41

## MSA 170

Gerätetyp	Mess-Schritt	Genauigkeitsklassen *	Maßstabintervall *	Max. Verfahrensgeschwindigkeit (Flankenabstand $a_{min}$ )
<b>• Sinusförmige Spannungssignale 1 V<sub>ss</sub></b>				
<b>MSA 170.03</b>	je nach externer Unterteilung	$\pm 3, \pm 5 \mu\text{m/m}$	20 $\mu\text{m}$	1 m/s
<b>• Sinusförmige Differenzstromsignale</b>				
<b>MSA 170.13</b>	je nach externer Unterteilung	$\pm 3, \pm 5 \mu\text{m/m}$	20 $\mu\text{m}$	1 m/s
<b>• Rechtecksignale über Line Driver aus integrierter Unterteilung</b>				
<b>MSA 170.23</b>	5 $\mu\text{m}$	$\pm 3, \pm 5 \mu\text{m/m}$	20 $\mu\text{m}$	1 m/s (3,3 $\mu\text{s}$ )
<b>MSA 170.63</b>	1 $\mu\text{m}$	$\pm 3, \pm 5 \mu\text{m/m}$	20 $\mu\text{m}$	1 m/s (500 ns)
<b>MSA 170.73</b>	0,5 $\mu\text{m}$	$\pm 3, \pm 5 \mu\text{m/m}$	20 $\mu\text{m}$	1 m/s (300 ns)
<b>MSA 170.53</b>	0,2 $\mu\text{m}$	$\pm 3, \pm 5 \mu\text{m/m}$	20 $\mu\text{m}$	0,6 m/s (300 ns)
<b>MSA 170.83</b>	0,1 $\mu\text{m}$	$\pm 3, \pm 5 \mu\text{m/m}$	20 $\mu\text{m}$	0,3 m/s (300 ns)

\*Andere Genauigkeitsklassen oder Maßstabintervalle (z.B. Inch) auf Anfrage

Standardmesslängen: (mm)

50, 70, 120, 170, 220, 270, 320, 370, 420, 470, 520

Maßverkörperung: Glasmaßstab

Lageposition der Referenzmarke (RI): wahlweise

MSA 170.xx **K**

Abstandskodierte Referenzmarke (**K**): Nach Verfahren von max. 20 mm steht die absolute Position in der Zähleranzeige.

MSA 170.xx

Eine Referenzmarke in der Mitte der Messlänge oder vom Beginn und Ende jeweils 10 mm (ausgenommen ML 50 mm)

Auf Wunsch:

Beliebige Position einer Referenzmarke innerhalb der Messlänge.

Zusätzliche Referenzmarken im Abstand von 25 mm oder einem Vielfachen davon

Benötigte Kraft zum Bewegen der Abtasteinheit: < 1 N

Dichtheit nach DIN 40050: mit Standarddichtippen IP 53

IP 64 in Verbindung mit DA300 (DA300 siehe Seite 45)

Zulässige Vibration: 100 m/s<sup>2</sup> (40 bis 2000 Hz)

Zulässiger Schock: 150 m/s<sup>2</sup> (8 ms)

Zulässige Temperatur:

-20°C bis +70°C (bei Lagerung), 0°C bis +50°C (im Betrieb)

Gewicht des Mess-Systems (ca.):

22 g/100 mm (Profil) + 35 g (Abtasteinheit ohne Kabel)

Signal-Ausgänge (wahlweise):

• **Sinusförmige Spannungssignale MSA 170.03**

Spannungsversorgung:

+5 V  $\pm 5\%$ , max. 75 mA (ohne Last)

Ausgangssignale:

Spursignal: 0,6 bis 1,2 V<sub>ss</sub>, typisch 1 V<sub>ss</sub> mit Abschlusswiderstand  $Z_0 = 120 \Omega$

Referenzimpuls: 0,2 bis 0,85 V, typisch 0,4 V (Nutzanteil) mit Abschlusswiderstand  $Z_0 = 120 \Omega$

Max. Ausgangsfrequenz:

100 kHz (mit 3 m Kabel)

• **Sinusförmige Differenzstromsignale MSA 170.13**

Spannungsversorgung:

+5 V  $\pm 5\%$ , max. 75 mA

Ausgangssignale:

Spursignal: 7 bis 16  $\mu\text{Ass}$

typisch 11,5  $\mu\text{Ass}$  an 1 K $\Omega$

Referenzimpuls: 2 bis 8  $\mu\text{A}$

typisch 5  $\mu\text{A}$  (Nutzanteil) an 1 K $\Omega$

Max. Ausgangsfrequenz:

50 kHz (mit 3 m Kabel)

• **Rechteckförmige Signale (single ended) aus integrierter Unterteilungselektronik**

• **Rechteckförmige Signale (differential) über Line Driver RS 422 Standard aus integrierter Unterteilungselektronik**

**MSA 170.23** = 1fach

**MSA 170.63** = 5fach

**MSA 170.73** = 10fach

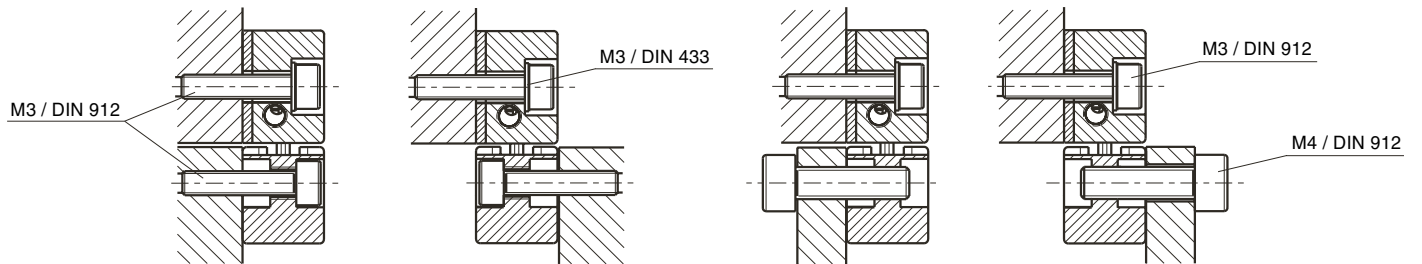
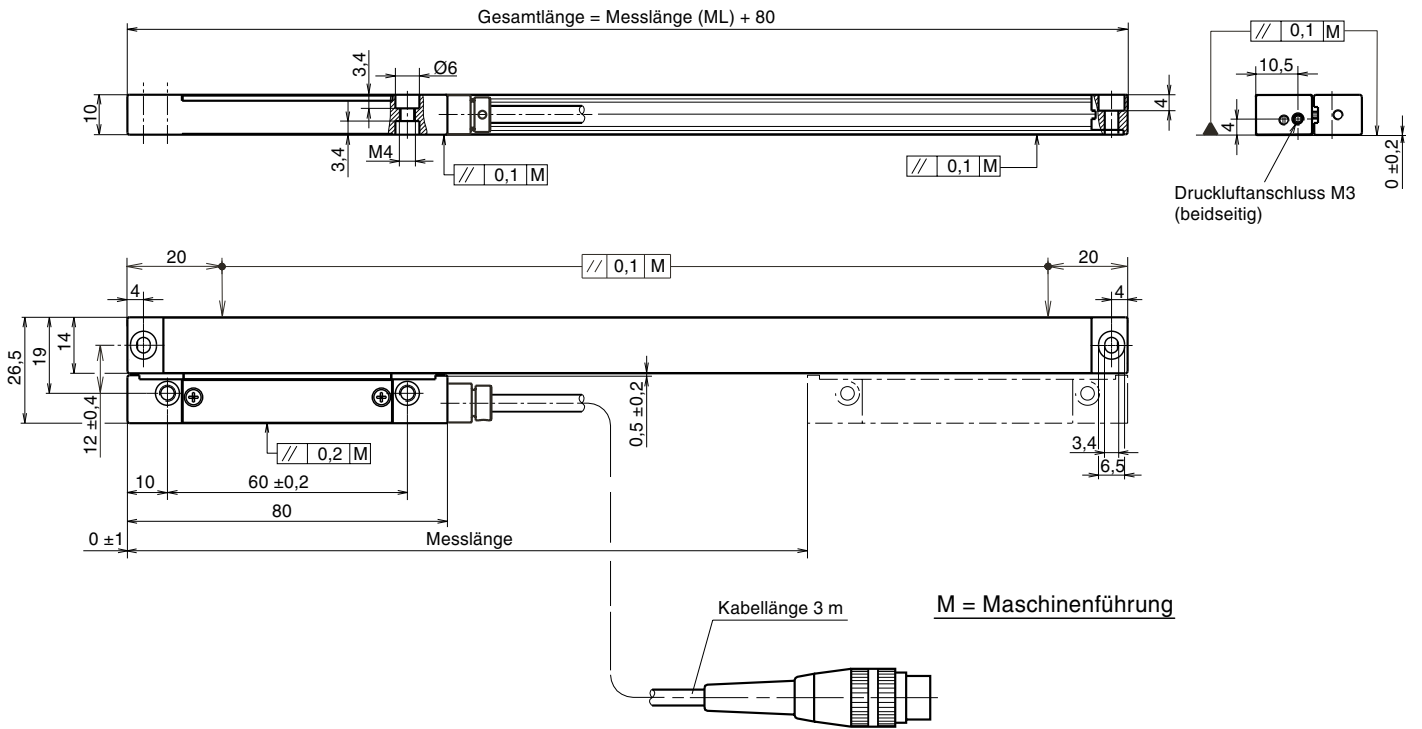
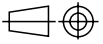
**MSA 170.53** = 25fach

**MSA 170.83** = 50fach

Spannungsversorgung:

+5 V  $\pm 5\%$ , max. 120 mA (ohne Last)

MSA 170 Abmessungen - Anbautoleranzen - Anbaumöglichkeiten:



## MSA 670 MSA 690 (mit Schaltsignale)

Gerätetyp	Mess-Schritt	Genauigkeits- klassen *	Maßstab- intervall *	Max. Verfahr- geschwindigkeit (Flankenabstand $a_{min}$ )	
				Dauer	kurzzeitig
<b>• Sinusförmige Spannungssignale 1 V<sub>SS</sub></b>					
<b>MSA 670.03</b>	je nach externer Unterteilung	$\pm 3, \pm 5, \pm 10 \mu\text{m/m}$	20 $\mu\text{m}$	1 m/s	2 m/s
<b>MSA 670.01</b>	je nach externer Unterteilung	$\pm 2, \pm 3 \mu\text{m/m}$	10 $\mu\text{m}$	1 m/s	1 m/s
<b>• Sinusförmige Differenzstromsignale</b>					
<b>MSA 670.13</b>	je nach externer Unterteilung	$\pm 3, \pm 5, \pm 10 \mu\text{m/m}$	20 $\mu\text{m}$	1 m/s	2 m/s
<b>MSA 670.11</b>	je nach externer Unterteilung	$\pm 2, \pm 3 \mu\text{m/m}$	10 $\mu\text{m}$	1 m/s	1 m/s
<b>• Rechtecksignale über Line Driver aus integrierter Unterteilung</b>					
<b>MSA 670.24</b>	10 $\mu\text{m}$	$\pm 10 \mu\text{m/m}$	40 $\mu\text{m}$	1 m/s (6,6 $\mu\text{s}$ )	2 m/s (3,3 $\mu\text{s}$ )
<b>MSA 670.23</b>	5 $\mu\text{m}$	$\pm 5, \pm 10 \mu\text{m/m}$	20 $\mu\text{m}$	1 m/s (3,3 $\mu\text{s}$ )	2 m/s (1,6 $\mu\text{s}$ )
<b>MSA 670.64</b>	2 $\mu\text{m}$	$\pm 5 \mu\text{m/m}$	40 $\mu\text{m}$	1 m/s (1,2 $\mu\text{s}$ )	2 m/s (600 ns)
<b>MSA 670.63</b>	1 $\mu\text{m}$	$\pm 3, \pm 5 \mu\text{m/m}$	20 $\mu\text{m}$	1 m/s (600 ns)	1 m/s (600 ns)
<b>MSA 670.73</b>	0,5 $\mu\text{m}$	$\pm 3, \pm 5 \mu\text{m/m}$	20 $\mu\text{m}$	1 m/s (300 ns)	1 m/s (300 ns)
<b>MSA 670.71</b>	0,25 $\mu\text{m}$	$\pm 2, \pm 3, \pm 5 \mu\text{m/m}$	10 $\mu\text{m}$	0,5 m/s (300 ns)	0,5 m/s (300 ns)
<b>MSA 670.51</b>	0,1 $\mu\text{m}$	$\pm 2, \pm 3, \pm 5 \mu\text{m/m}$	10 $\mu\text{m}$	0,45 m/s (200 ns)	0,45 m/s (200 ns)

\* Andere Genauigkeitsklassen oder Maßstabintervalle (z.B. Inch) auf Anfrage

Standardmesslängen: (mm)

70, 120, 170, 220, 270, 320, 370, 420, 470, 520, 620, 720, 820, 920, 1040, 1140, 1240, 1340, 1440, 1540, 1640, 1740, 1840, 2040, 2240

Maßverkörperung: Glasmaßstab

Lageposition der Referenzmarke (RI): wahlweise

MSA 670.xx K, MSA 690.xx K

Abstandskodierte Referenzmarken (K): Nach Verfahren von max. 20 mm steht die absolute Position in der Zähleranzeige.

MSA 670.xx, MSA 690.xx

Eine Referenzmarke in der Mitte der Messlänge oder bis Messlänge 920 mm vom Beginn und Ende jeweils 35 mm bzw. ab Messlänge 1040 mm vom Beginn und Ende jeweils 45 mm

Auf Wunsch:

Beliebige Position einer Referenzmarke innerhalb der Messlänge.

Zusätzliche Referenzmarken im Abstand von 50 mm oder einem Vielfachen davon

MSA 690.xx

**Frei positionierbare Schaltmagnete für Sonderfunktionen:**

Die Position von zwei Schaltpunkten (S1 und S2) innerhalb der Messlänge ist kundenseitig frei wählbar (Details auf den Seiten 32 und 33)

Benötigte Kraft zum Bewegen der Abtasteinheit:

mit Standarddichttippen < 3 N

mit kurzschenkeligen Dichttippen < 0,2 N

Dichtheit nach DIN 40050: mit Standarddichttippen IP 53

IP 64 in Verbindung mit DA300 (DA300 siehe Seite 45)

Zulässige Vibration: 100 m/s<sup>2</sup> (40 bis 2000 Hz), Zulässiger Schock: 200 m/s<sup>2</sup> (8 ms)

Zulässige Temperatur: -20°C bis +70°C (bei Lagerung), 0°C bis +50°C (im Betrieb)

Gewicht des Mess-Systems (ca.): 0,8 kg/m (Profil) + 75 g (Abtasteinheit ohne Kabel)

Signal-Ausgänge (wahlweise):

- **Sinusförmige Spannungssignale**  
**MSA 670.03**  
**MSA 670.01**

Spannungsversorgung:

+5 V  $\pm 5\%$ , max. 120 mA (ohne Last)

Ausgangssignale:

Spursignal: 0,6 bis 1,2 V<sub>SS</sub>, typisch 1 V<sub>SS</sub>

mit Abschlusswiderstand  $Z_0 = 120 \Omega$

Referenzimpuls: 0,2 bis 0,85 V, typisch 0,4 V (Nutzanteil) mit Abschlusswiderstand  $Z_0 = 120 \Omega$

Max. Ausgangsfrequenz:

100 kHz (mit 3 m Kabel)

- **Sinusförmige Differenzstromsignale**  
**MSA 670.13**  
**MSA 670.11**

Spannungsversorgung:

+5 V  $\pm 5\%$ , max. 120 mA

Ausgangssignale:

Spursignal: 7 bis 16  $\mu\text{Ass}$

typisch 11,5  $\mu\text{Ass}$  an 1 K $\Omega$

Referenzimpuls: 2 bis 8  $\mu\text{A}$

typisch 5  $\mu\text{A}$  (Nutzanteil) an 1 K $\Omega$

Max. Ausgangsfrequenz:

100 kHz (mit 3 m Kabel)

- **Rechteckförmige Signale (single ended) aus integrierter Unterteilungselektronik**

- **Rechteckförmige Signale (differential) über Line Driver RS 422 Standard aus integrierter Unterteilungselektronik**

**MSA 670.23 = 1fach**

**MSA 670.24 = 1fach**

**MSA 670.63 = 5fach**

**MSA 670.64 = 5fach**

**MSA 670.73 = 10fach**

**MSA 670.71 = 10fach**

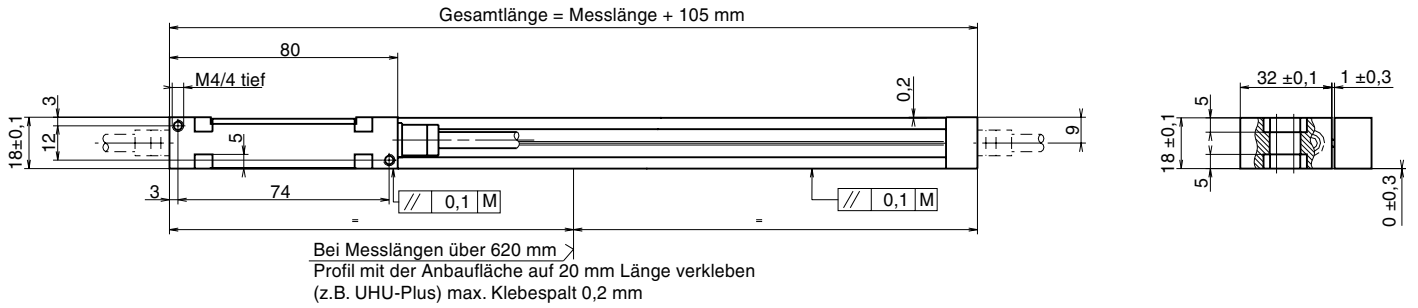
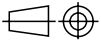
**MSA 670.51 = 25fach**

Spannungsversorgung:

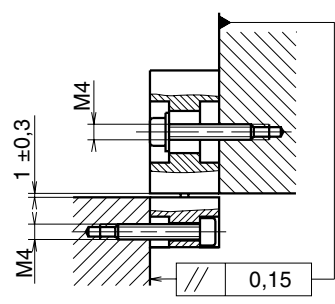
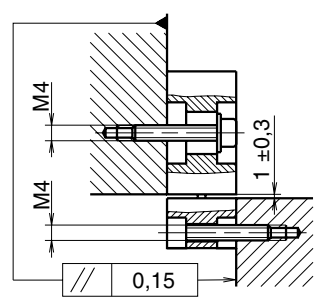
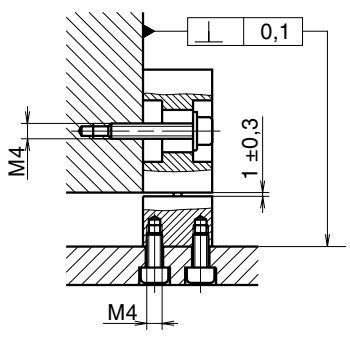
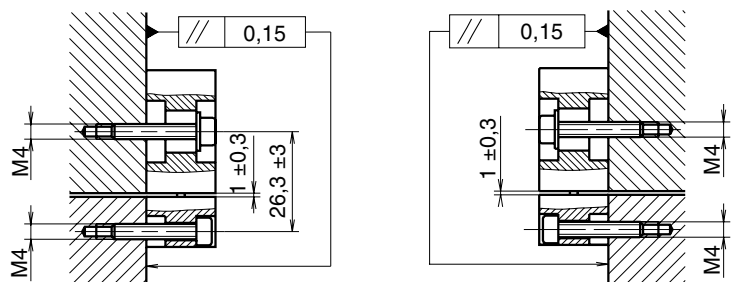
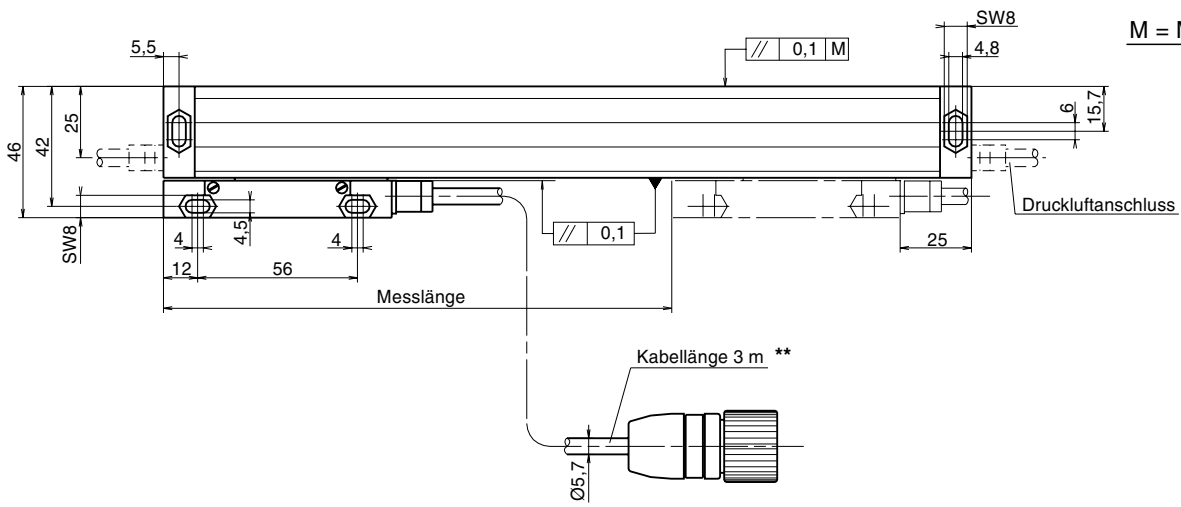
+5 V  $\pm 5\%$ , max. 150 mA (ohne Last)



MSA 670, MSA 690 Abmessungen - Anbautoleranzen - Anbaumöglichkeiten:



M = Maschinenführung



\*\* Kabel im Metallschlauch optional

## MSA 671 MSA 691 (mit Schaltsignale)

Gerätetyp	Mess-Schritt	Genauigkeits- klassen *	Maßstab- intervall *	Max. Verfahr- geschwindigkeit (Flankenabstand $a_{min}$ )	
				Dauer	kurzzeitig
<b>• Sinusförmige Spannungssignale 1 V<sub>ss</sub></b>					
<b>MSA 671.03</b>	je nach externer Unterteilung	$\pm 3, \pm 5, \pm 10 \mu\text{m/m}$	20 $\mu\text{m}$	1 m/s	2 m/s
<b>MSA 671.01</b>	je nach externer Unterteilung	$\pm 2, \pm 3 \mu\text{m/m}$	10 $\mu\text{m}$	1 m/s	1 m/s
<b>• Sinusförmige Differenzstromsignale</b>					
<b>MSA 671.13</b>	je nach externer Unterteilung	$\pm 3, \pm 5, \pm 10 \mu\text{m/m}$	20 $\mu\text{m}$	1 m/s	2 m/s
<b>MSA 671.11</b>	je nach externer Unterteilung	$\pm 2, \pm 3 \mu\text{m/m}$	10 $\mu\text{m}$	1 m/s	1 m/s
<b>• Rechtecksignale über Line Driver aus integrierter Unterteilung</b>					
<b>MSA 671.24</b>	10 $\mu\text{m}$	$\pm 10 \mu\text{m/m}$	40 $\mu\text{m}$	1 m/s (6,6 $\mu\text{s}$ )	2 m/s (3,3 $\mu\text{s}$ )
<b>MSA 671.23</b>	5 $\mu\text{m}$	$\pm 5, \pm 10 \mu\text{m/m}$	20 $\mu\text{m}$	1 m/s (3,3 $\mu\text{s}$ )	2 m/s (1,6 $\mu\text{s}$ )
<b>MSA 671.64</b>	2 $\mu\text{m}$	$\pm 5 \mu\text{m/m}$	40 $\mu\text{m}$	1 m/s (1,2 $\mu\text{s}$ )	2 m/s (600 ns)
<b>MSA 671.63</b>	1 $\mu\text{m}$	$\pm 3, \pm 5 \mu\text{m/m}$	20 $\mu\text{m}$	1 m/s (600 ns)	1 m/s (600 ns)
<b>MSA 671.73</b>	0,5 $\mu\text{m}$	$\pm 3, \pm 5 \mu\text{m/m}$	20 $\mu\text{m}$	1 m/s (300 ns)	1 m/s (300 ns)
<b>MSA 671.71</b>	0,25 $\mu\text{m}$	$\pm 2, \pm 3, \pm 5 \mu\text{m/m}$	10 $\mu\text{m}$	0,5 m/s (300 ns)	0,5 m/s (300 ns)
<b>MSA 671.51</b>	0,1 $\mu\text{m}$	$\pm 2, \pm 3, \pm 5 \mu\text{m/m}$	10 $\mu\text{m}$	0,45 m/s (200 ns)	0,45 m/s (200 ns)

\* Andere Genauigkeitsklassen oder Maßstabintervalle (z.B. Inch) auf Anfrage

Standardmesslängen: (mm)

70, 120, 170, 220, 270, 320, 370, 420, 470, 520, 620, 720, 820, 920, 1040, 1140, 1240, 1340, 1440, 1540, 1640, 1740, 1840, 2040, 2240

Maßverkörperung: Glasmaßstab

Lageposition der Referenzmarke (RI): wahlweise

MSA 671.xx K, MSA 691.xx K

Abstandskodierte Referenzmarken (K): Nach Verfahren von max. 20 mm steht die absolute Position in der Zähleranzeige.

MSA 671.xx, MSA 691.xx

Eine Referenzmarke in der Mitte der Messlänge oder bis Messlänge 920 mm vom Beginn und Ende jeweils 35 mm bzw. ab Messlänge 1040 mm vom Beginn und Ende jeweils 45 mm

Auf Wunsch:

Beliebige Position einer Referenzmarke innerhalb der Messlänge.

Zusätzliche Referenzmarken im Abstand von 50 mm oder einem Vielfachen davon

MSA 691.xx

**Frei positionierbare Schaltmagnete für Sonderfunktionen:**

Die Position von zwei Schalterpunkten (S1 und S2) innerhalb der Messlänge ist kundenseitig frei wählbar (Details auf den Seiten 32 und 33)

Benötigte Kraft zum Bewegen der Abtasteinheit:

mit Standarddichttippen < 3 N

mit kurzschenkeligen Dichttippen < 0,2 N

Dichtheit nach DIN 40050: mit Standarddichttippen IP 53

IP 64 in Verbindung mit DA300 (DA300 siehe Seite 45)

Zulässige Vibration: 150 m/s<sup>2</sup> (40 bis 2000 Hz), Zulässiger Schock: 300 m/s<sup>2</sup> (8 ms)

Zulässige Temperatur: -20°C bis +70°C (bei Lagerung), 0°C bis +50°C (im Betrieb)

Gewicht des Mess-Systems (ca.): 0,8 kg/m (Profil) + 75 g (Abtasteinheit ohne Kabel)

Signal-Ausgänge (wahlweise):

- Sinusförmige Spannungssignale  
**MSA 671.03**  
**MSA 671.01**

Spannungsversorgung:

+5V  $\pm 5\%$ , max. 120 mA (ohne Last)

Ausgangssignale:

Spursignal: 0,6 bis 1,2 V<sub>ss</sub>, typisch 1 V<sub>ss</sub>

mit Abschlusswiderstand  $Z_0 = 120 \Omega$

Referenzimpuls: 0,2 bis 0,85 V, typisch 0,4 V (Nutzanteil) mit Abschlusswiderstand  $Z_0 = 120 \Omega$

Max. Ausgangsfrequenz:

100 kHz (mit 3 m Kabel)

- Sinusförmige Differenzstromsignale  
**MSA 671.13**  
**MSA 671.11**

Spannungsversorgung:

+5V  $\pm 5\%$ , max. 120 mA

Ausgangssignale:

Spursignal: 7 bis 16  $\mu\text{Ass}$

typisch 11,5  $\mu\text{Ass}$  an 1 K $\Omega$

Referenzimpuls: 2 bis 8  $\mu\text{A}$

typisch 5  $\mu\text{A}$  (Nutzanteil) an 1 K $\Omega$

Max. Ausgangsfrequenz:

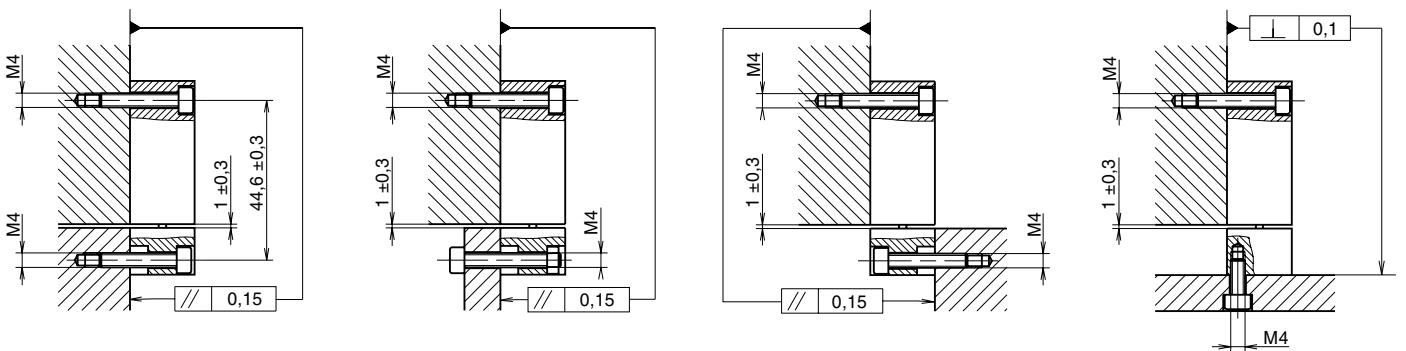
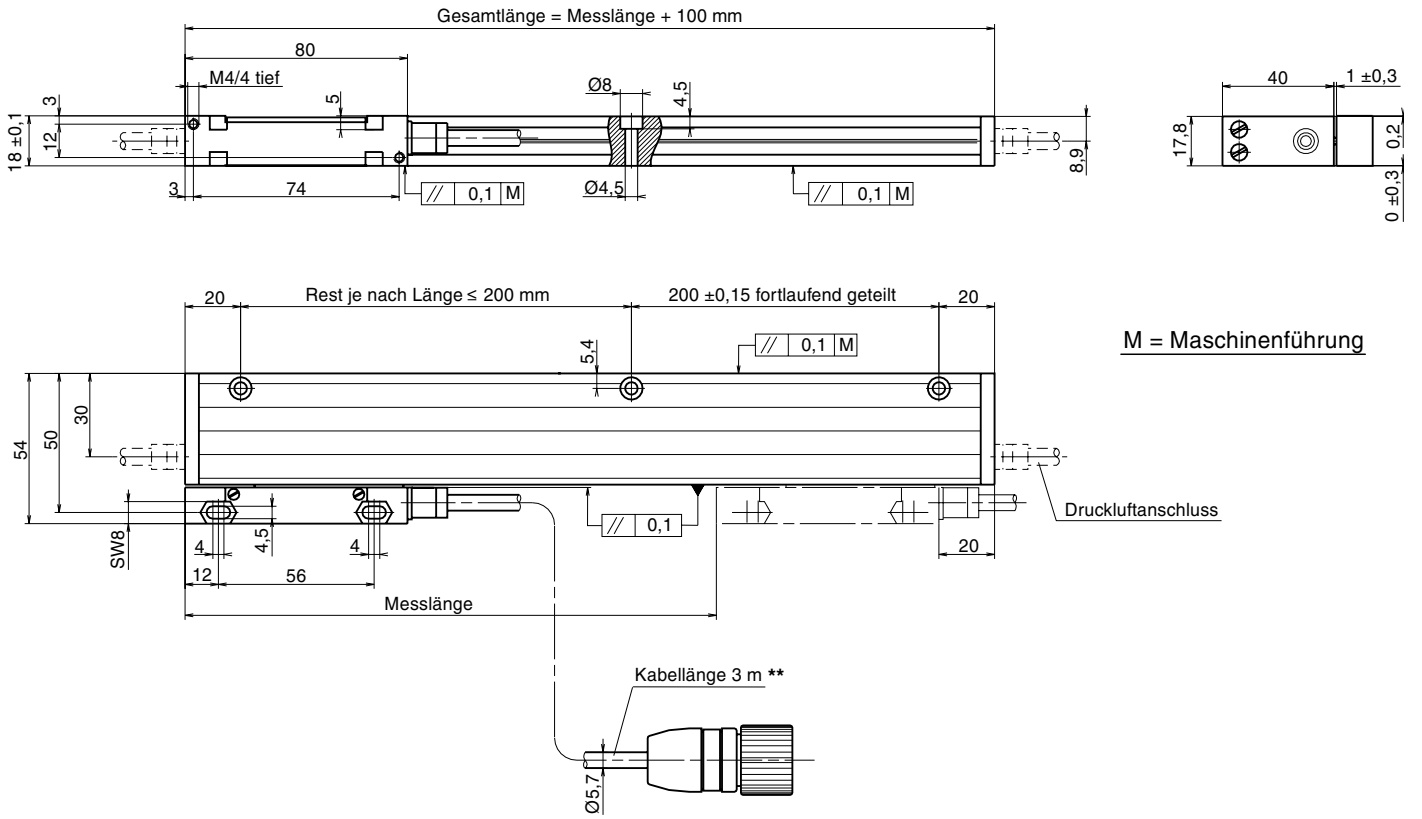
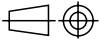
100 kHz (mit 3 m Kabel)

- Rechteckförmige Signale (single ended) aus integrierter Unterteilungselektronik
- Rechteckförmige Signale (differential) über Line Driver RS 422 Standard aus integrierter Unterteilungselektronik  
**MSA 671.23** = 1fach  
**MSA 671.24** = 1fach  
**MSA 671.63** = 5fach  
**MSA 671.64** = 5fach  
**MSA 671.73** = 10fach  
**MSA 671.71** = 10fach  
**MSA 671.51** = 25fach

Spannungsversorgung:

+5V  $\pm 5\%$ , max. 150 mA (ohne Last)

MSA 671, MSA 691 Abmessungen - Anbautoleranzen - Anbaumöglichkeiten:



\*\* Kabel im Metallschlauch optional

## MSA 672

Gerätetyp	Mess-Schritt	Genauigkeitsklassen *	Maßstabintervall *	Max. Verfahrensgeschwindigkeit (Flankenabstand $a_{min}$ )	
				Dauer	kurzzeitig
<b>• Sinusförmige Spannungssignale 1 V<sub>SS</sub></b>					
<b>MSA 672.03</b>	je nach externer Unterteilung	$\pm 3, \pm 5, \pm 10 \mu\text{m/m}$	20 $\mu\text{m}$	1 m/s	2 m/s
<b>MSA 672.01</b>	je nach externer Unterteilung	$\pm 2, \pm 3 \mu\text{m/m}$	10 $\mu\text{m}$	1 m/s	1 m/s
<b>• Sinusförmige Differenzstromsignale</b>					
<b>MSA 672.13</b>	je nach externer Unterteilung	$\pm 3, \pm 5, \pm 10 \mu\text{m/m}$	20 $\mu\text{m}$	1 m/s	2 m/s
<b>MSA 672.11</b>	je nach externer Unterteilung	$\pm 2, \pm 3 \mu\text{m/m}$	10 $\mu\text{m}$	1 m/s	1 m/s
<b>• Rechtecksignale über Line Driver aus integrierter Unterteilung</b>					
<b>MSA 672.24</b>	10 $\mu\text{m}$	$\pm 10 \mu\text{m/m}$	40 $\mu\text{m}$	1 m/s (6,6 $\mu\text{s}$ )	2 m/s (3,3 $\mu\text{s}$ )
<b>MSA 672.23</b>	5 $\mu\text{m}$	$\pm 5, \pm 10 \mu\text{m/m}$	20 $\mu\text{m}$	1 m/s (3,3 $\mu\text{s}$ )	2 m/s (1,6 $\mu\text{s}$ )
<b>MSA 672.64</b>	2 $\mu\text{m}$	$\pm 5 \mu\text{m/m}$	40 $\mu\text{m}$	1 m/s (1,2 $\mu\text{s}$ )	2 m/s (600 ns)
<b>MSA 672.63</b>	1 $\mu\text{m}$	$\pm 3, \pm 5 \mu\text{m/m}$	20 $\mu\text{m}$	1 m/s (600 ns)	1 m/s (600 ns)
<b>MSA 672.73</b>	0,5 $\mu\text{m}$	$\pm 3, \pm 5 \mu\text{m/m}$	20 $\mu\text{m}$	1 m/s (300 ns)	1 m/s (300 ns)
<b>MSA 672.71</b>	0,25 $\mu\text{m}$	$\pm 2, \pm 3, \pm 5 \mu\text{m/m}$	10 $\mu\text{m}$	0,5 m/s (300 ns)	0,5 m/s (300 ns)
<b>MSA 672.51</b>	0,1 $\mu\text{m}$	$\pm 2, \pm 3, \pm 5 \mu\text{m/m}$	10 $\mu\text{m}$	0,45 m/s (200 ns)	0,45 m/s (200 ns)

\* Andere Genauigkeitsklassen oder Maßstabintervalle (z.B. Inch) auf Anfrage

Standardmesslängen: (mm)

70, 120, 170, 220, 270, 320, 370, 420, 470, 520, 620, 720, 820, 920, 1040, 1140, 1240, 1340, 1440, 1540, 1640, 1740, 1840, 2040, 2240

Maßverkörperung: Glasmaßstab

Lageposition der Referenzmarke (RI): wahlweise

MSA 672.xx K

Abstandskodierte Referenzmarken (K): Nach Verfahren von max. 20 mm steht die absolute Position in der Zähleranzeige.

MSA 672.xx

Eine Referenzmarke in der Mitte der Messlänge oder bis Messlänge 920 mm vom Beginn und Ende jeweils 35 mm bzw. ab Messlänge 1040 mm vom Beginn und Ende jeweils 45 mm

Auf Wunsch:

Beliebige Position einer Referenzmarke innerhalb der Messlänge.

Zusätzliche Referenzmarken im Abstand von 50 mm oder einem Vielfachen davon

Benötigte Kraft zum Bewegen der Abtasteinheit:

< 6 N (Doppel-Dichtlippensystem)

Dichtheit nach DIN 40050:

IP 54 Doppel-Dichtlippensystem

IP 64 in Verbindung mit DA300 (DA300 siehe Seite 45)

Zulässige Vibration: 150 m/s<sup>2</sup> (40 bis 2000 Hz)

Zulässiger Schock: 300 m/s<sup>2</sup> (8 ms)

Zulässige Temperatur:

-20°C bis +70°C (bei Lagerung), 0°C bis +50°C (im Betrieb)

Gewicht des Mess-Systems (ca.):

0,8 kg/m (Profil) + 80 g (Abtasteinheit ohne Kabel)

Signal-Ausgänge (wahlweise):

- Sinusförmige Spannungssignale  
**MSA 672.03**  
**MSA 672.01**

Spannungsversorgung:

+5V  $\pm 5\%$ , max. 120 mA (ohne Last)

Ausgangssignale:

Spursignal: 0,6 bis 1,2 V<sub>SS</sub>, typisch 1 V<sub>SS</sub>

mit Abschlusswiderstand  $Z_0 = 120 \Omega$

Referenzimpuls: 0,2 bis 0,85 V, typisch 0,4 V (Nutzanteil)

mit Abschlusswiderstand  $Z_0 = 120 \Omega$

Max. Ausgangsfrequenz:

100 kHz (mit 3 m Kabel)

- Sinusförmige Differenzstromsignale  
**MSA 672.13**  
**MSA 672.11**

Spannungsversorgung:

+5V  $\pm 5\%$ , max. 120 mA

Ausgangssignale:

Spursignal: 7 bis 16  $\mu\text{Ass}$

typisch 11,5  $\mu\text{Ass}$  an 1 K $\Omega$

Referenzimpuls: 2 bis 8  $\mu\text{A}$

typisch 5  $\mu\text{A}$  (Nutzanteil) an 1 K $\Omega$

Max. Ausgangsfrequenz:

100 kHz (mit 3 m Kabel)

- Rechteckförmige Signale (single ended) aus integrierter Unterteilungselektronik

- Rechteckförmige Signale (differential) über Line Driver RS 422 Standard aus integrierter Unterteilungselektronik

**MSA 672.23** = 1fach

**MSA 672.24** = 1fach

**MSA 672.63** = 5fach

**MSA 672.64** = 5fach

**MSA 672.73** = 10fach

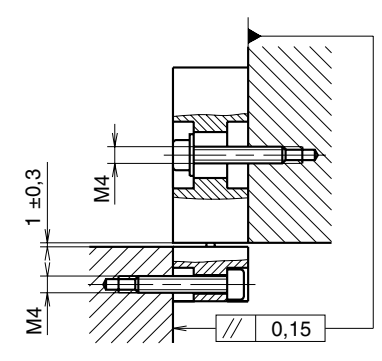
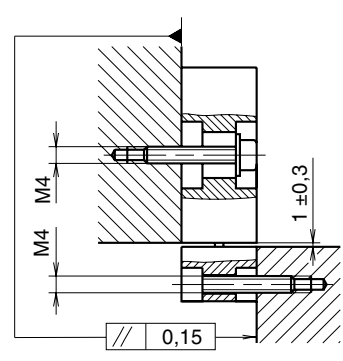
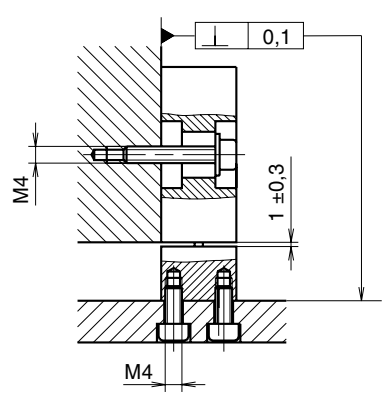
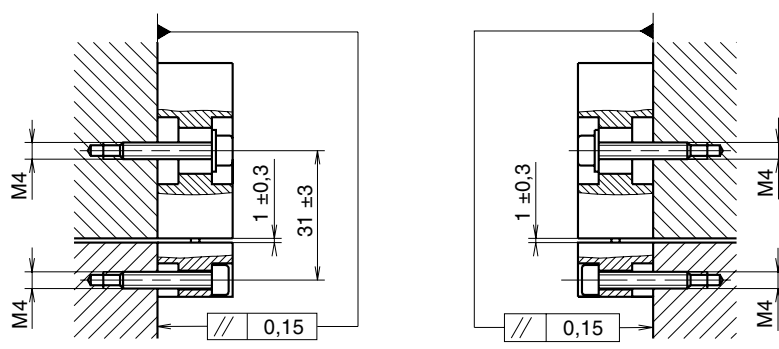
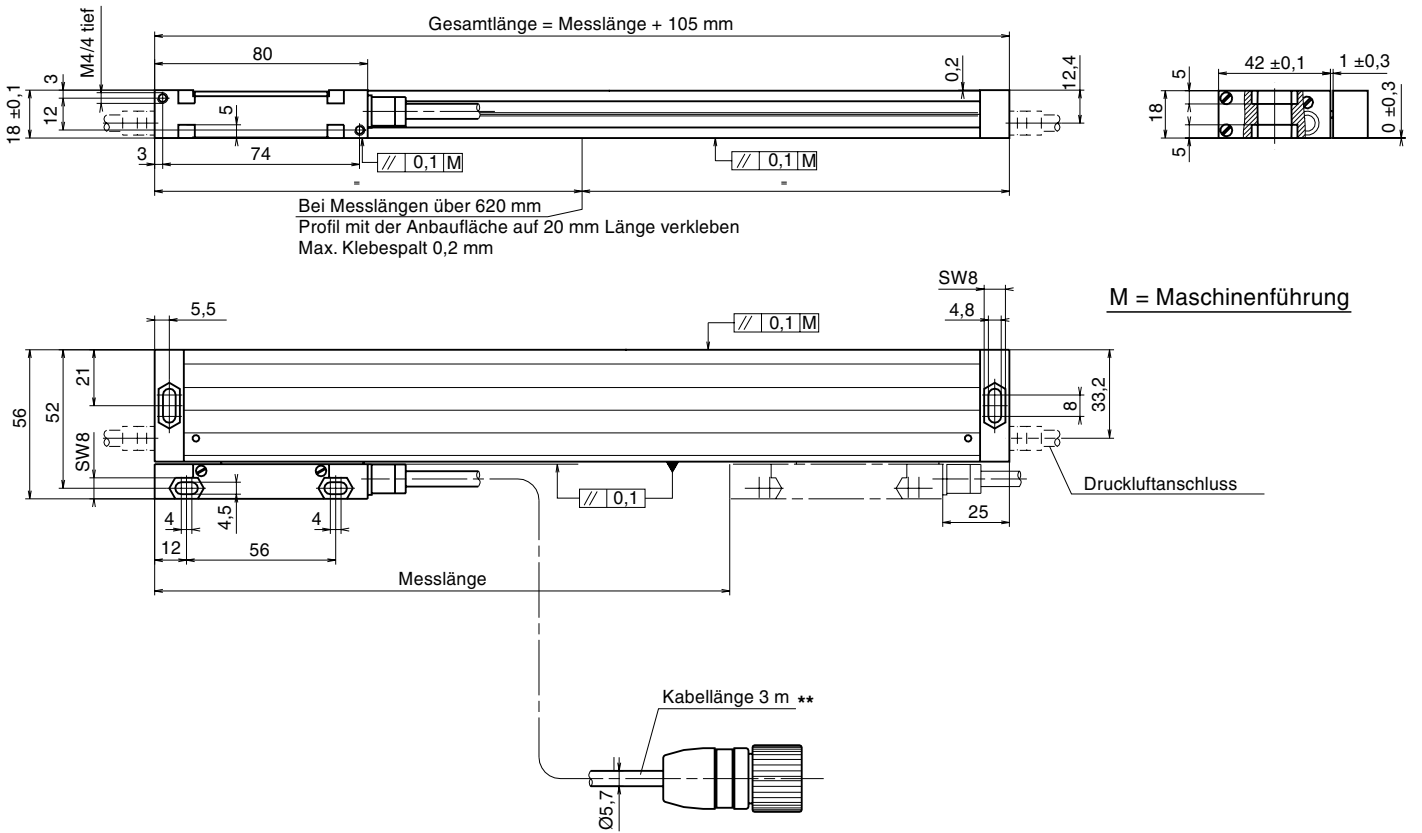
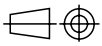
**MSA 672.71** = 10fach

**MSA 672.51** = 25fach

Spannungsversorgung:

+5 V  $\pm 5\%$ , max. 150 mA (ohne Last)

**MSA 672 Abmessungen - Anbautoleranzen - Anbaumöglichkeiten:**



\*\* Kabel im Metallschlauch optional

## MSA 680

Gerätetyp	Mess-Schritt	Genauigkeits- klassen *	Maßstab- intervall *	Max. Verfahr- geschwindigkeit (Flankenabstand $a_{min}$ )	
				Dauer	kurzzeitig
<b>• Sinusförmige Spannungssignale 1 V<sub>ss</sub></b>					
<b>MSA 680.03</b>	je nach externer Unterteilung	$\pm 3, \pm 5 \mu\text{m/m}$	20 $\mu\text{m}$	1 m/s	2 m/s
<b>MSA 680.01</b>	je nach externer Unterteilung	$\pm 2, \pm 3 \mu\text{m/m}$	10 $\mu\text{m}$	1 m/s	1 m/s
<b>• Sinusförmige Differenzstromsignale</b>					
<b>MSA 680.13</b>	je nach externer Unterteilung	$\pm 3, \pm 5 \mu\text{m/m}$	20 $\mu\text{m}$	1 m/s	2 m/s
<b>MSA 680.11</b>	je nach externer Unterteilung	$\pm 2, \pm 3 \mu\text{m/m}$	10 $\mu\text{m}$	1 m/s	1 m/s
<b>• Rechtecksignale über Line Driver aus integrierter Unterteilung</b>					
<b>MSA 680.23</b>	5 $\mu\text{m}$	$\pm 5 \mu\text{m/m}$	20 $\mu\text{m}$	1 m/s (3,3 $\mu\text{s}$ )	2 m/s (1,6 $\mu\text{s}$ )
<b>MSA 680.64</b>	2 $\mu\text{m}$	$\pm 5 \mu\text{m/m}$	40 $\mu\text{m}$	1 m/s (1,2 $\mu\text{s}$ )	2 m/s (600 ns)
<b>MSA 680.63</b>	1 $\mu\text{m}$	$\pm 3, \pm 5 \mu\text{m/m}$	20 $\mu\text{m}$	1 m/s (600 ns)	1 m/s (600 ns)
<b>MSA 680.73</b>	0,5 $\mu\text{m}$	$\pm 3, \pm 5 \mu\text{m/m}$	20 $\mu\text{m}$	1 m/s (300 ns)	1 m/s (300 ns)
<b>MSA 680.71</b>	0,25 $\mu\text{m}$	$\pm 2, \pm 3, \pm 5 \mu\text{m/m}$	10 $\mu\text{m}$	0,5 m/s (300 ns)	0,5 m/s (300 ns)
<b>MSA 680.51</b>	0,1 $\mu\text{m}$	$\pm 2, \pm 3, \pm 5 \mu\text{m/m}$	10 $\mu\text{m}$	0,45 m/s (200 ns)	0,45 m/s (200 ns)

\* Andere Genauigkeitsklassen oder Maßstabintervalle (z.B. Inch) auf Anfrage

Standardmesslängen: (mm)

70, 120, 170, 220, 270, 320, 370, 420, 470, 520, 620, 720, 820, 920, 1040, 1140, 1240

Maßverkörperung: Glasmaßstab

Lageposition der Referenzmarke (Rl): wahlweise

MSA 680.xx **K**

Abstandskodierte Referenzmarken (**K**): Nach Verfahren von max. 20 mm steht die absolute Position in der Zähleranzeige.

MSA 680.xx

Eine Referenzmarke in der Mitte der Messlänge oder bis Messlänge 920 mm vom Beginn und Ende jeweils 35 mm bzw. ab Messlänge 1040 mm vom Beginn und Ende jeweils 45 mm

Auf Wunsch:

Beliebige Position einer Referenzmarke innerhalb der Messlänge.

Zusätzliche Referenzmarken im Abstand von 50 mm oder einem Vielfachen davon

Benötigte Kraft zum Bewegen der Abtasteinheit:

mit Standarddichtlippen < 3 N

mit kurzschenkelligen Dichtlippen < 0,2 N

Dichtheit nach DIN 40050:

mit Standarddichtlippen IP 53

IP 64 in Verbindung mit DA300 (DA300 siehe Seite 45)

Zulässige Vibration: 100 m/s<sup>2</sup> (40 bis 2000 Hz)

Zulässiger Schock: 200 m/s<sup>2</sup> (8 ms)

Zulässige Temperatur:

-20°C bis +70°C (bei Lagerung), 0°C bis +50°C (im Betrieb)

Gewicht des Mess-Systems (ca.):

0,8 kg/m (Profil) + 75 g (Abtasteinheit ohne Kabel)

Signal-Ausgänge (wahlweise):

- **Sinusförmige Spannungssignale**  
**MSA 680.03**  
**MSA 680.01**

Spannungsversorgung:

+5V  $\pm 5\%$ , max. 120 mA (ohne Last)

Ausgangssignale:

Spursignal: 0,6 bis 1,2 V<sub>ss</sub>, typisch 1 V<sub>ss</sub>

mit Abschlusswiderstand  $Z_0 = 120 \Omega$

Referenzimpuls: 0,2 bis 0,85 V, typisch 0,4 V (Nutzanteil)  
mit Abschlusswiderstand  $Z_0 = 120 \Omega$

Max. Ausgangsfrequenz:

100 kHz (mit 3 m Kabel)

- **Sinusförmige Differenzstromsignale**  
**MSA 680.13**  
**MSA 680.11**

Spannungsversorgung:

+5V  $\pm 5\%$ , max. 120 mA

Ausgangssignale:

Spursignal: 7 bis 16  $\mu\text{Ass}$

typisch 11,5  $\mu\text{Ass}$  an 1 K $\Omega$

Referenzimpuls: 2 bis 8  $\mu\text{A}$

typisch 5  $\mu\text{A}$  (Nutzanteil) an 1 K $\Omega$

Max. Ausgangsfrequenz:

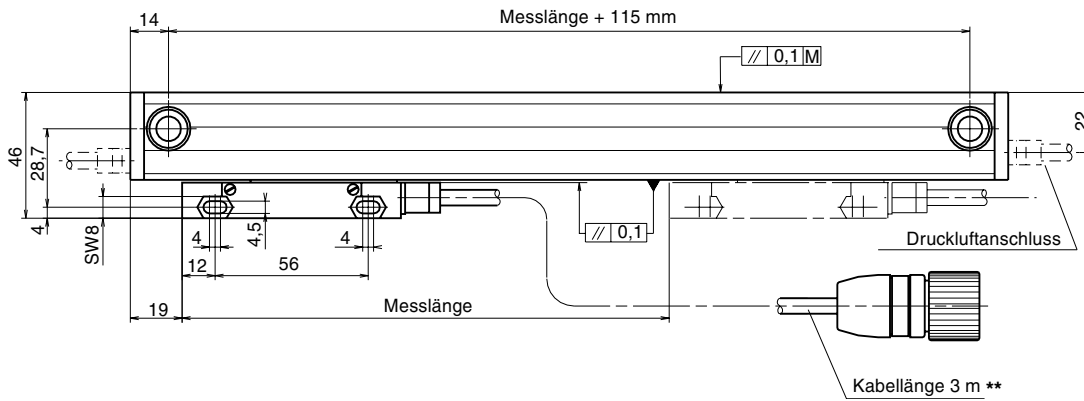
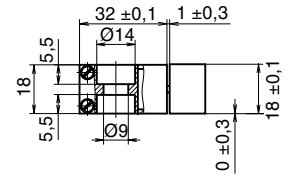
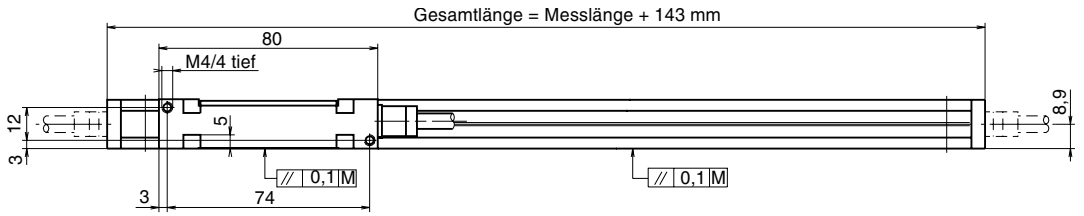
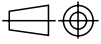
100 kHz (mit 3 m Kabel)

- **Rechteckförmige Signale** (single ended)  
**aus integrierter Unterteilungselektronik**
- **Rechteckförmige Signale** (differential)  
**über Line Driver RS 422 Standard**  
**aus integrierter Unterteilungselektronik**  
**MSA 680.23** = 1fach  
**MSA 680.63** = 5fach  
**MSA 680.64** = 5fach  
**MSA 680.73** = 10fach  
**MSA 680.71** = 10fach  
**MSA 680.51** = 25fach

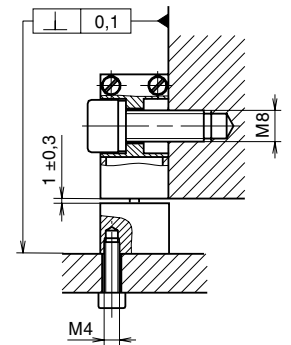
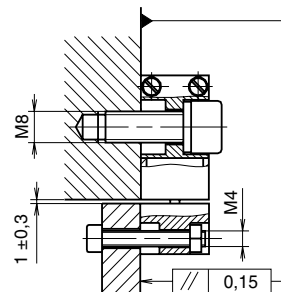
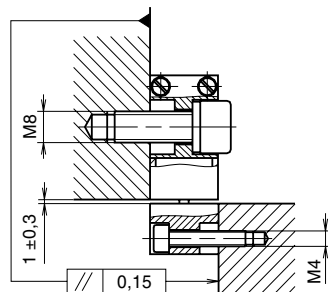
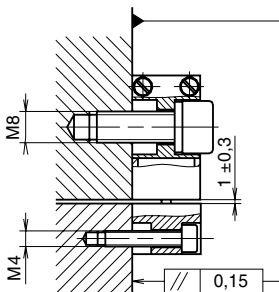
Spannungsversorgung:

+5 V  $\pm 5\%$ , max. 150 mA (ohne Last)

**MSA 680** Abmessungen - Anbautoleranzen - Anbaumöglichkeiten:



M = Maschinenführung



\*\* Kabel im Metallschlauch optional

## MSA 370

### MSA 390 (mit Schaltsignale und wählbarer Referenzmarke)

Gerätetyp	Mess-Schritt	Genauigkeits- klassen *	Maßstab- intervall *	Max. Verfahr- geschwindigkeit (Flankenabstand $a_{min}$ )	
				Dauer	kurzzeitig
<b>• Sinusförmige Spannungssignale 1 V<sub>SS</sub></b>					
<b>MSA 370.03</b>	je nach externer Unterteilung	$\pm 3, \pm 5, \pm 10 \mu\text{m/m}$	20 $\mu\text{m}$	1 m/s	2 m/s
<b>MSA 370.01</b>	je nach externer Unterteilung	$\pm 2, \pm 3 \mu\text{m/m}$	10 $\mu\text{m}$	1 m/s	1 m/s
<b>• Sinusförmige Differenzstromsignale</b>					
<b>MSA 370.13</b>	je nach externer Unterteilung	$\pm 3, \pm 5, \pm 10 \mu\text{m/m}$	20 $\mu\text{m}$	1 m/s	2 m/s
<b>MSA 370.11</b>	je nach externer Unterteilung	$\pm 2, \pm 3 \mu\text{m/m}$	10 $\mu\text{m}$	1 m/s	1 m/s
<b>• Rechtecksignale über Line Driver aus integrierter Unterteilung</b>					
<b>MSA 370.24</b>	10 $\mu\text{m}$	$\pm 10 \mu\text{m/m}$	40 $\mu\text{m}$	1 m/s (6,6 $\mu\text{s}$ )	2 m/s (3,3 $\mu\text{s}$ )
<b>MSA 370.23</b>	5 $\mu\text{m}$	$\pm 5, \pm 10 \mu\text{m/m}$	20 $\mu\text{m}$	1 m/s (3,3 $\mu\text{s}$ )	2 m/s (1,6 $\mu\text{s}$ )
<b>MSA 370.64</b>	2 $\mu\text{m}$	$\pm 5 \mu\text{m/m}$	40 $\mu\text{m}$	1 m/s (1,2 $\mu\text{s}$ )	2 m/s (600 ns)
<b>MSA 370.63</b>	1 $\mu\text{m}$	$\pm 3, \pm 5 \mu\text{m/m}$	20 $\mu\text{m}$	1 m/s (600 ns)	1 m/s (600 ns)
<b>MSA 370.73</b>	0,5 $\mu\text{m}$	$\pm 3, \pm 5 \mu\text{m/m}$	20 $\mu\text{m}$	1 m/s (300 ns)	1 m/s (300 ns)
<b>MSA 370.71</b>	0,25 $\mu\text{m}$	$\pm 2, \pm 3, \pm 5 \mu\text{m/m}$	10 $\mu\text{m}$	0,5 m/s (300 ns)	0,5 m/s (300 ns)
<b>MSA 370.51</b>	0,1 $\mu\text{m}$	$\pm 2, \pm 3, \pm 5 \mu\text{m/m}$	10 $\mu\text{m}$	0,45 m/s (200 ns)	0,45 m/s (200 ns)

\* Andere Genauigkeitsklassen oder Maßstabintervalle (z.B. Inch) auf Anfrage

Standardmesslängen: (mm)

170, 220, 270, 320, 370, 420, 470, 520, 620, 720, 770, 820, 920, 1040, 1140, 1240, 1340, 1440, 1540, 1640, 1740, 1840, 2040, 2240, 2440, 2640, 2840, 3040

Maßverkörperung: Glasmaßstab

Lageposition der Referenzmarke (RI): wahlweise

MSA 370.xx K

Abstandskodierte Referenzmarken (K): Nach Verfahren von max. 20 mm steht die absolute Position in der Zähleranzeige.

MSA 370.xx (MSA 390.xx Option)

Eine Referenzmarke in der Mitte der Messlänge oder bis Messlänge 920 mm vom Beginn und Ende jeweils 35 mm bzw. ab Messlänge 1040 mm vom Beginn und Ende jeweils 45 mm

MSA 370.xx auf Wunsch:

Beliebige Position einer Referenzmarke innerhalb der Messlänge.

Zusätzliche Referenzmarken im Abstand von 50 mm oder einem Vielfachen davon

**MSA 390.xx Wählbare Referenzmarke (RI)**

Standard: Ein kundenseitig frei positionierbarer Schaltmagnet aktiviert eine der Referenzmarken, die im Abstand von  $n \times 50$  mm angeordnet sind.

Der Aufkleber auf der Maßstabeinheit markiert die Position der ersten Referenzmarke.

**Der frei positionierbare Schaltmagnet wird für individuelle Sonderfunktionen eingesetzt (anstelle wählbarer RI-Marke).**

Ein Schaltsignal (S3) wird ausgeführt (Details auf den Seiten 32 und 33).

MSA 390.xx

**Frei positionierbare Schaltmagnete für Sonderfunktionen**

Die Position von zwei Schaltpunkten (S1 und S2) innerhalb der Messlänge ist kundenseitig frei wählbar (Details auf den Seiten 32 und 33)

Benötigte Kraft zum Bewegen der Abtasteinheit: mit Standarddichtlippen < 3 N  
mit kurzschenkelligen Dichtlippen < 0,2 N

Signal-Ausgänge (wahlweise):

- Sinusförmige Spannungssignale  
**MSA 370.03**  
**MSA 370.01**

Spannungsversorgung:

+5 V  $\pm 5\%$ , max. 120 mA (ohne Last)

Ausgangssignale:

Spursignal: 0,6 bis 1,2 V<sub>SS</sub>, typisch 1 V<sub>SS</sub>

mit Abschlusswiderstand  $Z_0 = 120 \Omega$

Referenzimpuls: 0,2 bis 0,85 V, typisch 0,4 V (Nutzanteil)  
mit Abschlusswiderstand  $Z_0 = 120 \Omega$

Max. Ausgangsfrequenz:

100 kHz (mit 3 m Kabel)

- Sinusförmige Differenzstromsignale  
**MSA 370.13**  
**MSA 370.11**

Spannungsversorgung:

+5 V  $\pm 5\%$ , max. 120 mA

Ausgangssignale:

Spursignal: 7 bis 16  $\mu\text{Ass}$

typisch 11,5  $\mu\text{Ass}$  an 1 K $\Omega$

Referenzimpuls: 2 bis 8  $\mu\text{A}$

typisch 5  $\mu\text{A}$  (Nutzanteil) an 1 K $\Omega$

Max. Ausgangsfrequenz:

100 kHz (mit 3 m Kabel)

- Rechteckförmige Signale (single ended)  
aus integrierter Unterteilungselektronik

- Rechteckförmige Signale (differential)  
über Line Driver RS 422 Standard  
aus integrierter Unterteilungselektronik

**MSA 370.23** = 1fach

**MSA 370.24** = 1fach

**MSA 370.63** = 5fach

**MSA 370.64** = 5fach

**MSA 370.73** = 10fach

**MSA 370.71** = 10fach

**MSA 370.51** = 25fach

Spannungsversorgung:

+5 V  $\pm 5\%$ , max. 150 mA (ohne Last)

Dichtheit nach DIN 40050:

mit Standarddichtlippen IP 53

IP 64 in Verbindung mit DA300 (DA300 siehe Seite 45)

Zulässige Vibration: 150 m/s<sup>2</sup> (40 bis 2000 Hz)

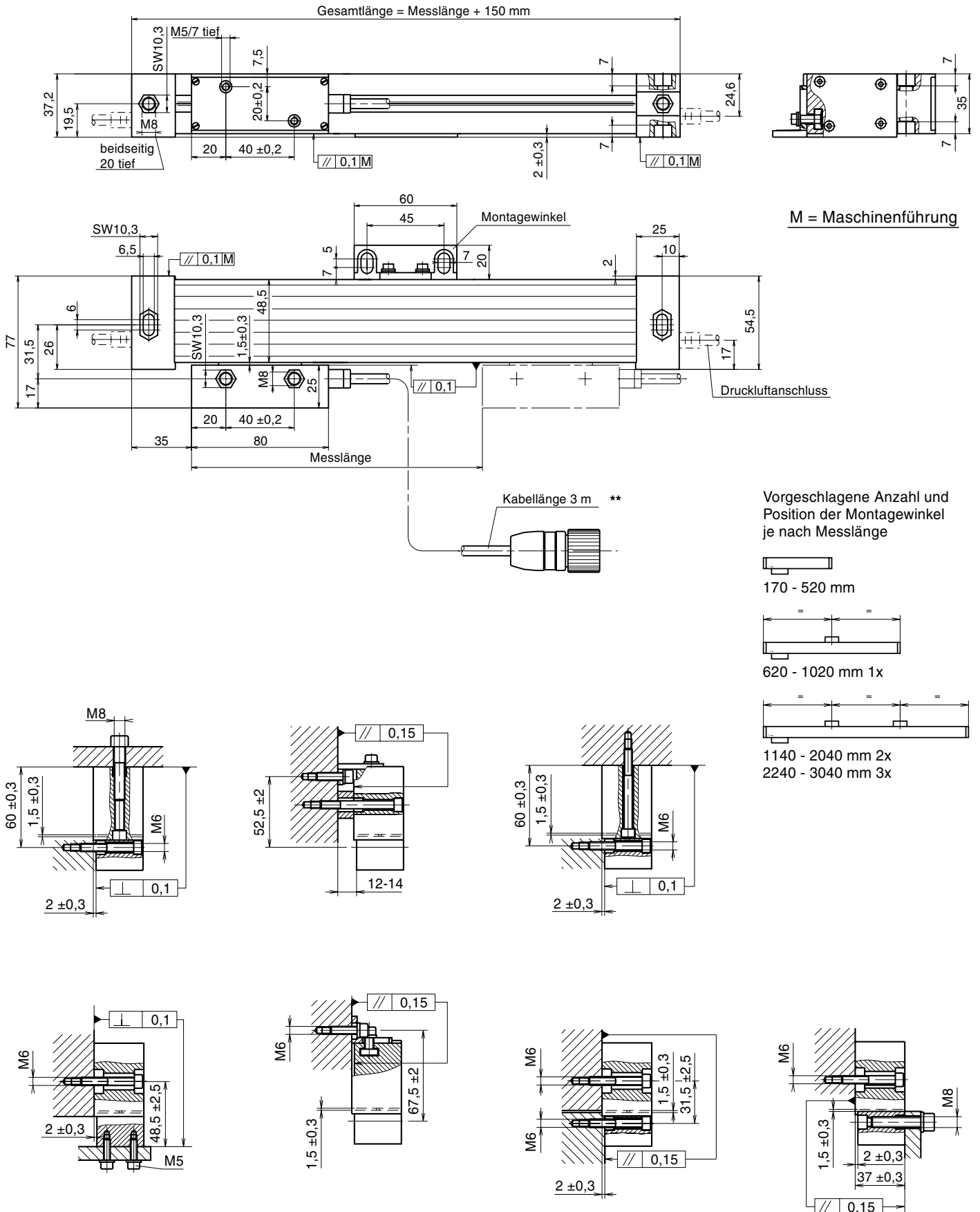
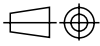
Zulässiger Schock: 300 m/s<sup>2</sup> (8 ms)

Zulässige Temperatur: -20°C bis +70°C (bei Lagerung),  
0°C bis +50°C (im Betrieb)

Gewicht des Mess-Systems (ca.): 3 kg/m (Profil) + 245 g  
(Abtasteinheit ohne Kabel)



MSA 370, MSA 390 Abmessungen - Anbautoleranzen - Anbaumöglichkeiten:



\*\* Kabel im Metallschlauch optional

## MSA 371

### MSA 391 (mit Schaltsignale und wählbarer Referenzmarke)

Gerätetyp	Mess-Schritt	Genauigkeits- klassen *	Maßstab- intervall *	Max. Verfah- geschwindigkeit (Flankenabstand $a_{min}$ )	
				Dauer	kurzzeitig
<b>• Sinusförmige Spannungssignale 1 V<sub>SS</sub></b>					
<b>MSA 371.03</b>	je nach externer Unterteilung	$\pm 3, \pm 5, \pm 10 \mu\text{m/m}$	20 $\mu\text{m}$	1 m/s	2 m/s
<b>MSA 371.01</b>	je nach externer Unterteilung	$\pm 2, \pm 3 \mu\text{m/m}$	10 $\mu\text{m}$	1 m/s	1 m/s
<b>• Sinusförmige Differenzstromsignale</b>					
<b>MSA 371.13</b>	je nach externer Unterteilung	$\pm 3, \pm 5, \pm 10 \mu\text{m/m}$	20 $\mu\text{m}$	1 m/s	2 m/s
<b>MSA 371.11</b>	je nach externer Unterteilung	$\pm 2, \pm 3 \mu\text{m/m}$	10 $\mu\text{m}$	1 m/s	1 m/s
<b>• Rechtecksignale über Line Driver aus integrierter Unterteilung</b>					
<b>MSA 371.24</b>	10 $\mu\text{m}$	$\pm 10 \mu\text{m/m}$	40 $\mu\text{m}$	1 m/s (6,6 $\mu\text{s}$ )	2 m/s (3,3 $\mu\text{s}$ )
<b>MSA 371.23</b>	5 $\mu\text{m}$	$\pm 5, \pm 10 \mu\text{m/m}$	20 $\mu\text{m}$	1 m/s (3,3 $\mu\text{s}$ )	2 m/s (1,6 $\mu\text{s}$ )
<b>MSA 371.64</b>	2 $\mu\text{m}$	$\pm 5 \mu\text{m/m}$	40 $\mu\text{m}$	1 m/s (1,2 $\mu\text{s}$ )	2 m/s (600 ns)
<b>MSA 371.63</b>	1 $\mu\text{m}$	$\pm 3, \pm 5 \mu\text{m/m}$	20 $\mu\text{m}$	1 m/s (600 ns)	1 m/s (600 ns)
<b>MSA 371.73</b>	0,5 $\mu\text{m}$	$\pm 3, \pm 5 \mu\text{m/m}$	20 $\mu\text{m}$	1 m/s (300 ns)	1 m/s (300 ns)
<b>MSA 371.71</b>	0,25 $\mu\text{m}$	$\pm 2, \pm 3, \pm 5 \mu\text{m/m}$	10 $\mu\text{m}$	0,5 m/s (300 ns)	0,5 m/s (300 ns)
<b>MSA 371.51</b>	0,1 $\mu\text{m}$	$\pm 2, \pm 3, \pm 5 \mu\text{m/m}$	10 $\mu\text{m}$	0,45 m/s (200 ns)	0,45 m/s (200 ns)

\* Andere Genauigkeitsklassen oder Maßstabintervalle (z.B. Inch) auf Anfrage

Standardmesslängen: (mm)

170, 220, 270, 320, 370, 420, 470, 520, 620, 720, 770, 820, 920, 1040, 1140, 1240, 1340, 1440, 1540, 1640, 1740, 1840, 2040, 2240, 2440, 2640, 2840, 3040

Maßverkörperung: Glasmaßstab

Lageposition der Referenzmarke (RI): wahlweise

MSA 371.xx K

Abstandskodierte Referenzmarken (K): Nach Verfahren von max. 20 mm steht die absolute Position in der Zähleranzeige.

MSA 371.xx (MSA 391.xx Option)

Eine Referenzmarke in der Mitte der Messlänge oder bis Messlänge 920 mm vom Beginn und Ende jeweils 35 mm bzw. ab Messlänge 1040 mm vom Beginn und Ende jeweils 45 mm

MSA 371.xx auf Wunsch:

Beliebige Position einer Referenzmarke innerhalb der Messlänge.

Zusätzliche Referenzmarken im Abstand von 50 mm oder einem Vielfachen davon

**MSA 391.xx Wählbare Referenzmarke (RI)**

Standard: Ein kundenseitig frei positionierbarer Schaltmagnet aktiviert eine der Referenzmarken, die im Abstand von  $n \times 50$  mm angeordnet sind.

Der Aufkleber auf der Maßstabeinheit markiert die Position der ersten Referenzmarke.

**Der frei positionierbare Schaltmagnet wird für individuelle Sonderfunktionen eingesetzt (anstelle wählbarer RI-Marke).**

Ein Schaltsignal (S3) wird ausgeführt (Details auf den Seiten 32 und 33).

MSA 391.xx

**Frei positionierbare Schaltmagnete für Sonderfunktionen**

Die Position von zwei Schaltpunkten (S1 und S2) innerhalb der Messlänge ist kundenseitig frei wählbar (Details auf den Seiten 32 und 33)

Benötigte Kraft zum Bewegen der Abtasteinheit: mit Standarddichtlippen < 3 N  
mit kurzschenkelligen Dichtlippen < 0,2 N

Signal-Ausgänge (wahlweise):

- Sinusförmige Spannungssignale  
**MSA 371.03**  
**MSA 371.01**

Spannungsversorgung:  
+5V  $\pm 5\%$ , max. 120 mA (ohne Last)

Ausgangssignale:

Spursignal: 0,6 bis 1,2 V<sub>SS</sub>, typisch 1 V<sub>SS</sub>

mit Abschlusswiderstand  $Z_0 = 120 \Omega$

Referenzimpuls: 0,2 bis 0,85 V, typisch 0,4 V (Nutzanteil)  
mit Abschlusswiderstand  $Z_0 = 120 \Omega$

Max. Ausgangsfrequenz:

100 kHz (mit 3 m Kabel)

- Sinusförmige Differenzstromsignale  
**MSA 371.13**  
**MSA 371.11**

Spannungsversorgung:

+5V  $\pm 5\%$ , max. 120 mA

Ausgangssignale:

Spursignal: 7 bis 16  $\mu\text{Ass}$

typisch 11,5  $\mu\text{Ass}$  an 1 K $\Omega$

Referenzimpuls: 2 bis 8  $\mu\text{A}$

typisch 5  $\mu\text{A}$  (Nutzanteil) an 1 K $\Omega$

Max. Ausgangsfrequenz:

100 kHz (mit 3 m Kabel)

- Rechteckförmige Signale (single ended)  
aus integrierter Unterteilungselektronik

- Rechteckförmige Signale (differential)  
über Line Driver RS 422 Standard  
aus integrierter Unterteilungselektronik

**MSA 371.23** = 1fach

**MSA 371.24** = 1fach

**MSA 371.63** = 5fach

**MSA 371.64** = 5fach

**MSA 371.73** = 10fach

**MSA 371.71** = 10fach

**MSA 371.51** = 25fach

Spannungsversorgung:

+5V  $\pm 5\%$ , max. 150 mA (ohne Last)

Dichtheit nach DIN 40050:

mit Standarddichtlippen IP 53

IP 64 in Verbindung mit DA300 (DA300 siehe Seite 45)

Zulässige Vibration: 150 m/s<sup>2</sup> (40 bis 2000 Hz)

Zulässiger Schock: 300 m/s<sup>2</sup> (8 ms)

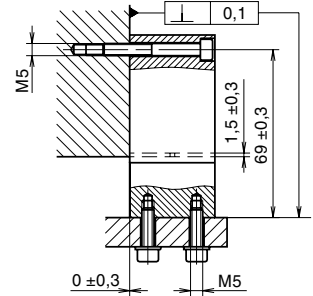
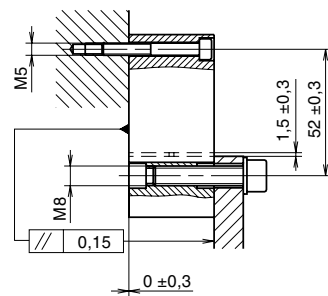
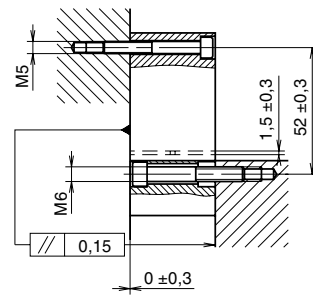
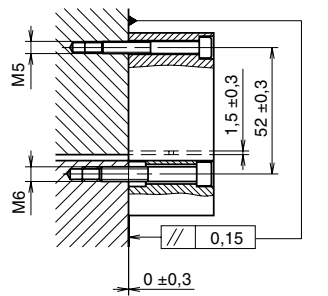
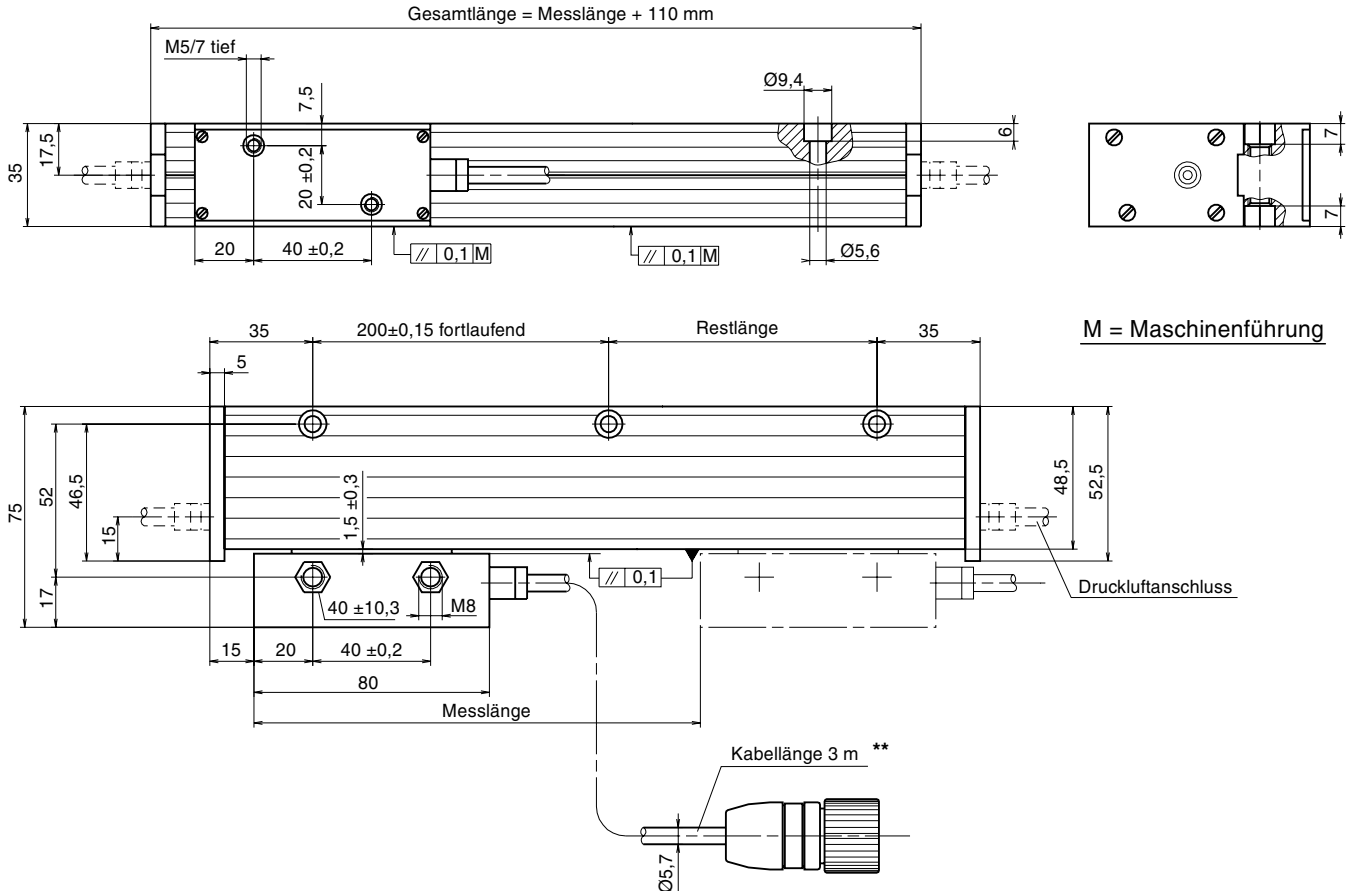
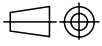
Zulässige Temperatur: -20°C bis +70°C (bei Lagerung),

0°C bis +50°C (im Betrieb)

Gewicht des Mess-Systems (ca.):

3 kg/m (Profil) + 245 g (Abtasteinheit ohne Kabel)

MSA 371, MSA 391 Abmessungen - Anbautoleranzen - Anbaumöglichkeiten:



\*\* Kabel im Metallschlauch optional

## MSA 372

Gerätetyp	Mess-Schritt	Genauigkeits- klassen *	Maßstab- intervall *	Max. Verfah- geschwindigkeit (Flankenabstand $a_{min}$ )	
				Dauer	kurzzeitig
<b>• Sinusförmige Spannungssignale 1 V<sub>ss</sub></b>					
<b>MSA 372.03</b>	je nach externer Unterteilung	$\pm 3, \pm 5, \pm 10 \mu\text{m/m}$	20 $\mu\text{m}$	1 m/s	2 m/s
<b>MSA 372.01</b>	je nach externer Unterteilung	$\pm 2, \pm 3 \mu\text{m/m}$	10 $\mu\text{m}$	1 m/s	1 m/s
<b>• Sinusförmige Differenzstromsignale</b>					
<b>MSA 372.13</b>	je nach externer Unterteilung	$\pm 3, \pm 5, \pm 10 \mu\text{m/m}$	20 $\mu\text{m}$	1 m/s	2 m/s
<b>MSA 372.11</b>	je nach externer Unterteilung	$\pm 2, \pm 3 \mu\text{m/m}$	10 $\mu\text{m}$	1 m/s	1 m/s
<b>• Rechtecksignale über Line Driver aus integrierter Unterteilung</b>					
<b>MSA 372.24</b>	10 $\mu\text{m}$	$\pm 10 \mu\text{m/m}$	40 $\mu\text{m}$	1 m/s (6,6 $\mu\text{s}$ )	2 m/s (3,3 $\mu\text{s}$ )
<b>MSA 372.23</b>	5 $\mu\text{m}$	$\pm 5, \pm 10 \mu\text{m/m}$	20 $\mu\text{m}$	1 m/s (3,3 $\mu\text{s}$ )	2 m/s (1,6 $\mu\text{s}$ )
<b>MSA 372.64</b>	2 $\mu\text{m}$	$\pm 5 \mu\text{m/m}$	40 $\mu\text{m}$	1 m/s (1,2 $\mu\text{s}$ )	2 m/s (600 ns)
<b>MSA 372.63</b>	1 $\mu\text{m}$	$\pm 3, \pm 5 \mu\text{m/m}$	20 $\mu\text{m}$	1 m/s (600 ns)	1 m/s (600 ns)
<b>MSA 372.73</b>	0,5 $\mu\text{m}$	$\pm 3, \pm 5 \mu\text{m/m}$	20 $\mu\text{m}$	1 m/s (300 ns)	1 m/s (300 ns)
<b>MSA 372.71</b>	0,25 $\mu\text{m}$	$\pm 2, \pm 3, \pm 5 \mu\text{m/m}$	10 $\mu\text{m}$	0,5 m/s (300 ns)	0,5 m/s (300 ns)
<b>MSA 372.51</b>	0,1 $\mu\text{m}$	$\pm 2, \pm 3, \pm 5 \mu\text{m/m}$	10 $\mu\text{m}$	0,45 m/s (200 ns)	0,45 m/s (200 ns)

\* Andere Genauigkeitsklassen oder Maßstabintervalle (z.B. Inch) auf Anfrage

Standardmesslängen: (mm)

170, 220, 270, 320, 370, 420, 470, 520, 620, 720, 770, 820, 920, 1040, 1140, 1240, 1340, 1440, 1540, 1640, 1740, 1840, 2040, 2240, 2440, 2640, 2840, 3040

Maßverkörperung: Glasmaßstab

Lageposition der Referenzmarke (RI): wahlweise

MSA 372.xx K

Abstandskodierte Referenzmarken (K): Nach Verfahren von max. 20 mm steht die absolute Position in der Zähleranzeige.

MSA 372.xx

Eine Referenzmarke in der Mitte der Messlänge oder bis Messlänge 920 mm vom Beginn und Ende jeweils 35 mm bzw. ab Messlänge 1040 mm vom Beginn und Ende jeweils 45 mm

Auf Wunsch:

Beliebige Position einer Referenzmarke innerhalb der Messlänge.

Zusätzliche Referenzmarken im Abstand von 50 mm oder einem Vielfachen davon

Benötigte Kraft zum Bewegen der Abtasteinheit:

< 6 N (Doppel-Dichtlippensystem)

Dichtheit nach DIN 40050:

IP 54 Doppel-Dichtlippensystem

IP 64 in Verbindung mit DA300 (DA300 siehe Seite 45)

Zulässige Vibration: 150 m/s<sup>2</sup> (40 bis 2000 Hz)

Zulässiger Schock: 300 m/s<sup>2</sup> (8 ms)

Zulässige Temperatur: -20°C bis +70°C (bei Lagerung), 0°C bis +50°C (im Betrieb)

Gewicht des Mess-Systems (ca.): 3 kg/m (Profil) + 245 g (Abtasteinheit ohne Kabel)

Signal-Ausgänge (wahlweise):

- Sinusförmige Spannungssignale  
**MSA 372.03**  
**MSA 372.01**

Spannungsversorgung:

+5 V  $\pm 5\%$ , max. 120 mA (ohne Last)

Ausgangssignale:

Spursignal: 0,6 bis 1,2 V<sub>ss</sub>, typisch 1 V<sub>ss</sub>

mit Abschlusswiderstand  $Z_0 = 120 \Omega$

Referenzimpuls: 0,2 bis 0,85 V, typisch 0,4 V (Nutzanteil) mit Abschlusswiderstand  $Z_0 = 120 \Omega$

Max. Ausgangsfrequenz:

100 kHz (mit 3 m Kabel)

- Sinusförmige Differenzstromsignale  
**MSA 372.13**  
**MSA 372.11**

Spannungsversorgung:

+5 V  $\pm 5\%$ , max. 120 mA

Ausgangssignale:

Spursignal: 7 bis 16  $\mu\text{Ass}$

typisch 11,5  $\mu\text{Ass}$  an 1 K $\Omega$

Referenzimpuls: 2 bis 8  $\mu\text{A}$

typisch 5  $\mu\text{A}$  (Nutzanteil) an 1 K $\Omega$

Max. Ausgangsfrequenz:

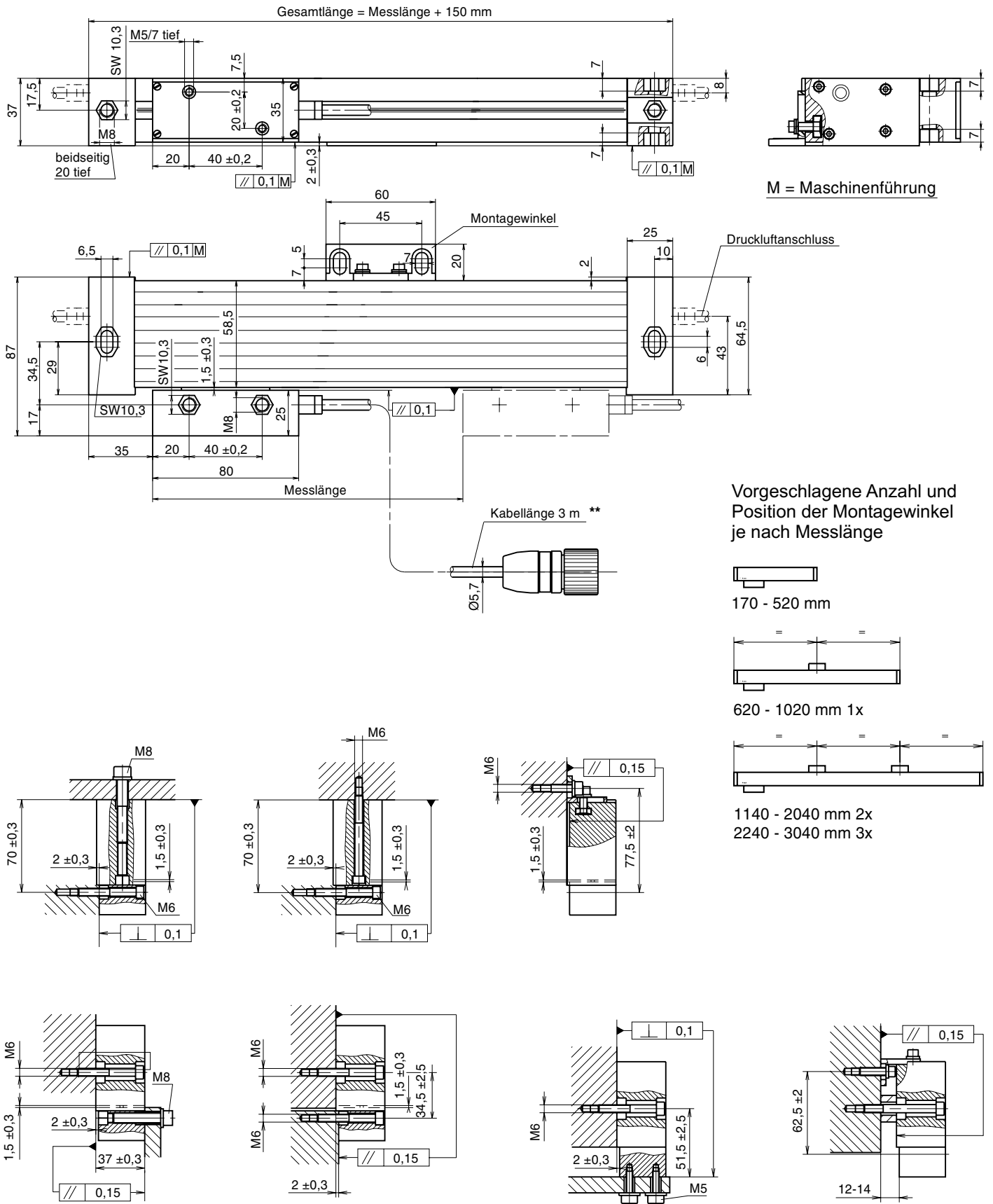
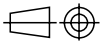
100 kHz (mit 3 m Kabel)

- Rechteckförmige Signale (single ended) aus integrierter Unterteilungselektronik
- Rechteckförmige Signale (differential) über Line Driver RS 422 Standard aus integrierter Unterteilungselektronik  
**MSA 372.23** = 1fach  
**MSA 372.24** = 1fach  
**MSA 372.63** = 5fach  
**MSA 372.64** = 5fach  
**MSA 372.73** = 10fach  
**MSA 372.71** = 10fach  
**MSA 372.51** = 25fach

Spannungsversorgung:

+5 V  $\pm 5\%$ , max. 150 mA (ohne Last)

**MSA 372** Abmessungen - Anbautoleranzen - Anbaumöglichkeiten:



\*\* Kabel im Metallschlauch optional

## MSA 373, MSA 374, MSA 375

Gerätetyp	Mess-Schritt	Genauigkeits- klassen *	Maßstab- intervall *	Max. Verfahr- geschwindigkeit (Flankenabstand $a_{min}$ )
-----------	--------------	-------------------------------	----------------------------	---

• Rechtecksignale über Line-Driver aus integrierter Unterteilung

<b>MSA 374.65</b>	5 $\mu$ m	$\pm 10 \mu$ m/m	100 $\mu$ m	1 m/s (1,6 $\mu$ s)
<b>MSA 374.55</b>	1 $\mu$ m	$\pm 10 \mu$ m/m	100 $\mu$ m	1 m/s (800 ns)

\* Andere Genauigkeitsklassen oder Maßstabintervalle (z.B. Inch) auf Anfrage

Standardmesslängen: (mm)

70, 120, 170, 220, 270, 320, 370, 420, 470, 520, 620, 720 (größere Messlängen auf Anfrage)

Max. Verfahränge = ML + 26 mm (ML + 2 x Überlauf)

Maßverkörperung: Glasmaßstab

Optional:

**Frei positionierbare Schaltmagnete für Sonderfunktionen:**

Die Position von zwei Schaltpunkten (S1 und S2) innerhalb der Messlänge ist kundenseitig frei wählbar.

Lageposition der Referenzmarke (RI):

Standard: Eine Referenzmarke in der Mitte der Messlänge oder vom Beginn und Ende jeweils 35 mm

Auf Wunsch: Beliebige Position einer Referenzmarke innerhalb der Messlänge.

Zusätzliche Referenzmarken im Abstand von 50 mm oder einem Vielfachen davon.

Benötigte Kraft zum Bewegen der Abtasteinheit: < 5 N

Dichtheit nach DIN 40050:

mit Standarddichtlippen IP 53, IP 64 in Verbindung mit DA300 (optional)

Zulässige Vibration: 150 m/s<sup>2</sup> (40 bis 2000 Hz), Zulässiger Schock: 300 m/s<sup>2</sup> (8 ms)

Zulässige Temperatur: -20°C bis +70°C (bei Lagerung), 0°C bis +50°C (im Betrieb)

Gewicht MSA 374 (ca.): 280g + 1,34 g pro mm (Profil) + 210 g (Abtasteinheit ohne Kabel)

Signal-Ausgänge (wahlweise):

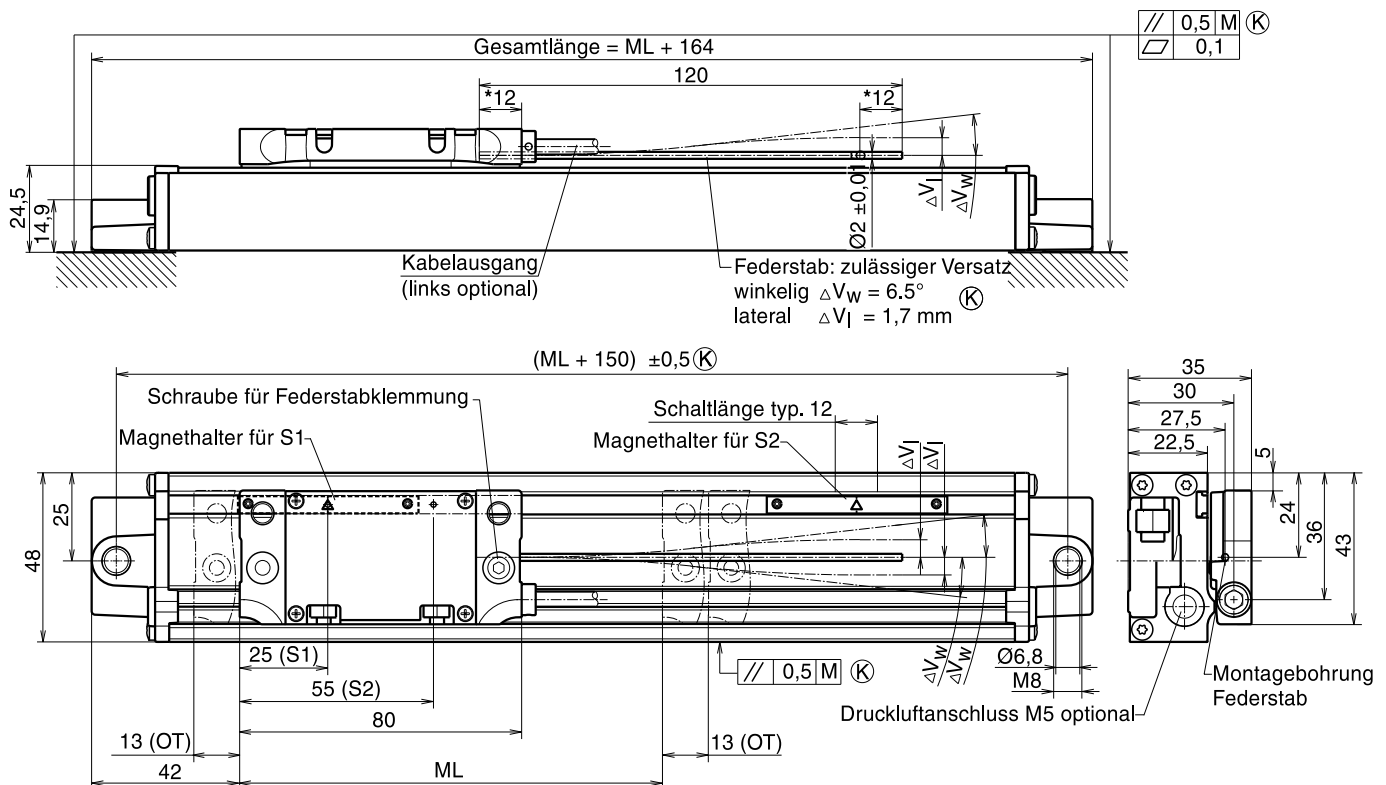
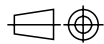
• Rechteckförmige Signale (single ended) aus integrierter Unterteilungselektronik

• Rechteckförmige Signale (differential) über Line Driver RS 422 Standard aus integrierter Unterteilungselektronik  
MSA 374.65 = 5fach  
MSA 374.55 = 25fach

Spannungsversorgung:

+5 V  $\pm 5\%$ , max. 150 mA (ohne Last)

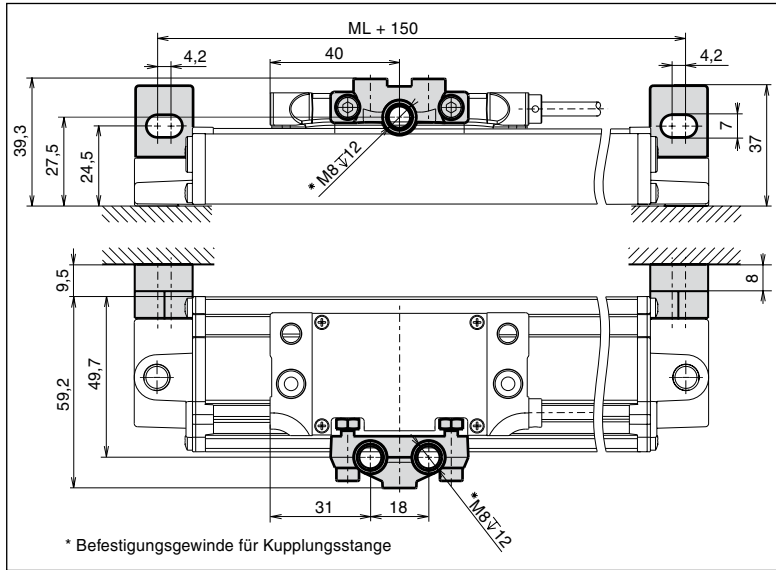
## MSA 374 Abmessungen - Anbautoleranzen



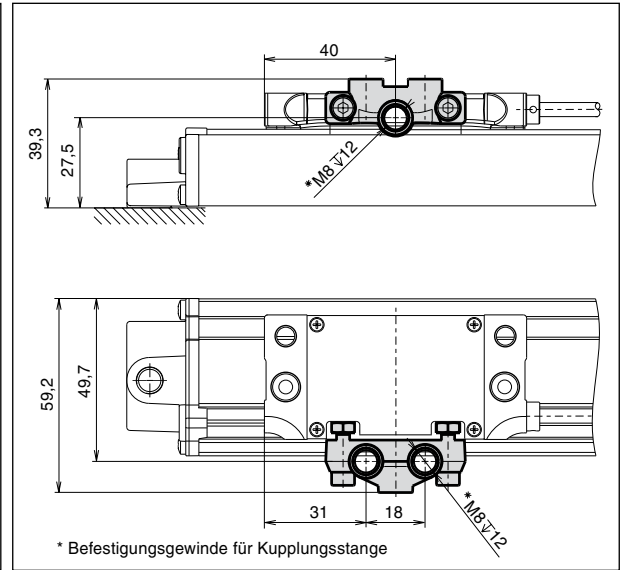
S1, S2 Position der Sensoren im Abtastkopf, Schaltlänge typ. 12 mm  
Schaltpositionen S1 und S2 frei wählbar (Innensechskantschlüssel 0,9 mm)  
Federstablennung links möglich (Innensechskantschlüssel 3 mm)  
\* Klemmlänge Federstab

ML = Messlänge  
M = Maschineneinführung  
OT = Überlauf  
Ⓚ = kundenseitige Anbaumaße

**MSA 373**



**MSA 375**

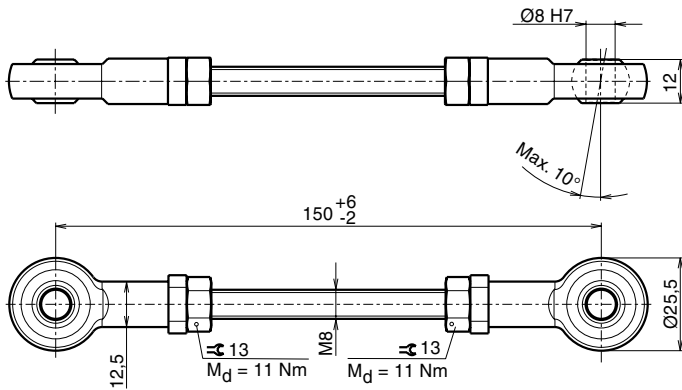


**Zubehör:**

**CB8 - 150 Kupplungsstange** (nur für MSA 373 und 375)

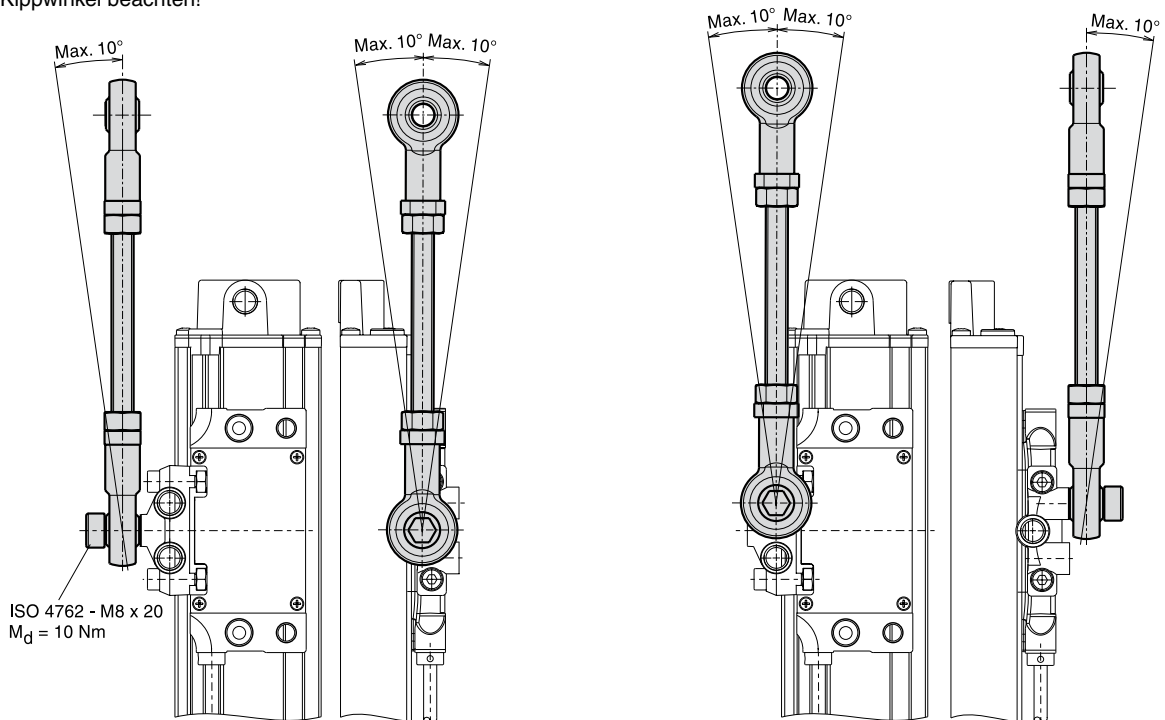
Achsabstand 150 mm (andere Achsabstände auf Anfrage)

Im Lieferumfang enthalten: 2 Innensechskantschrauben ISO 4762 - M8 x 20 für die Montage

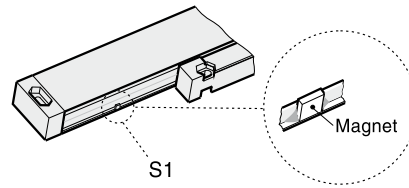
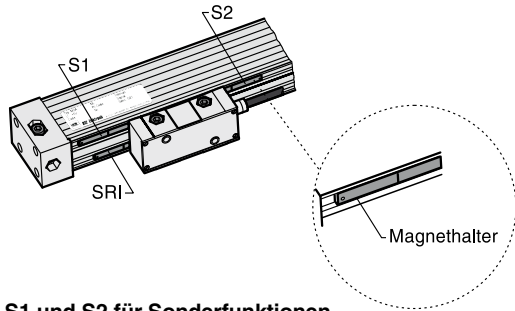


**Achtung:**

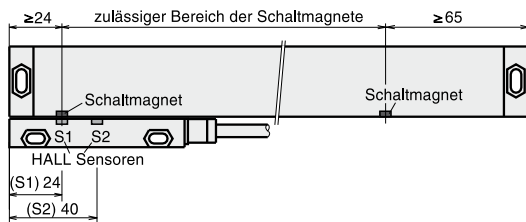
Max. Kippwinkel beachten!



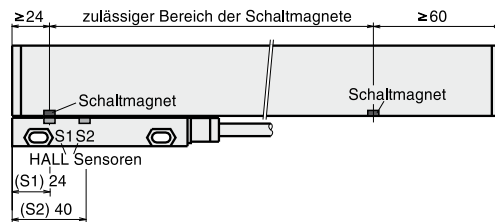
# Positionierung der Schaltmagnete



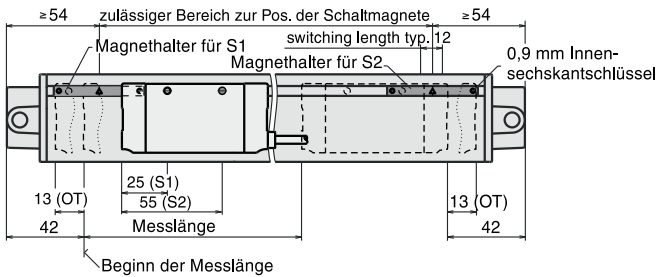
## Schaltpunkte S1 und S2 für Sonderfunktionen MSA 690



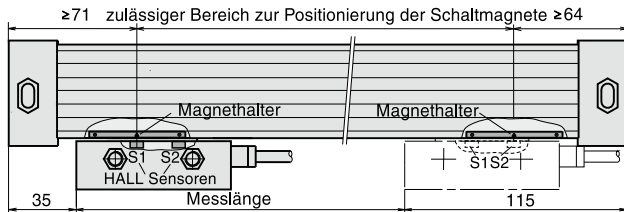
## MSA 691



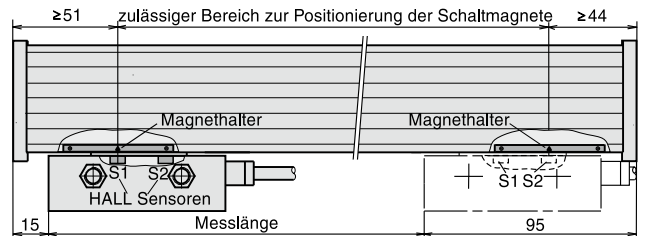
## MSA 373, MSA 374, MSA 375



## MSA 390

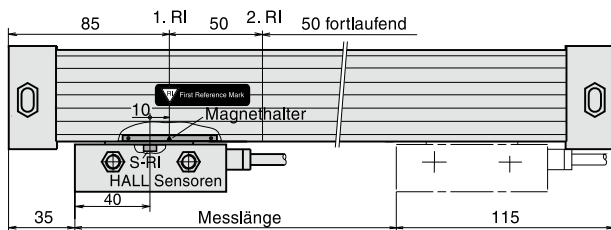


## MSA 391

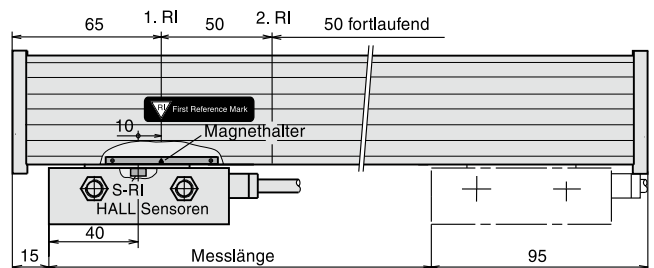


## Wählbare Referenzmarke (RI)

### MSA 390

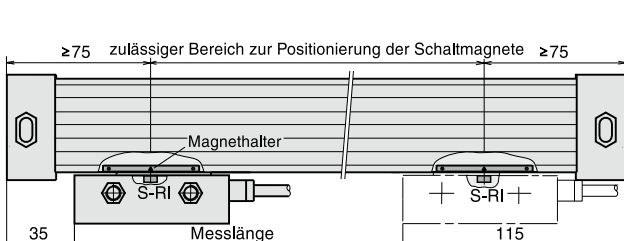


### MSA 391

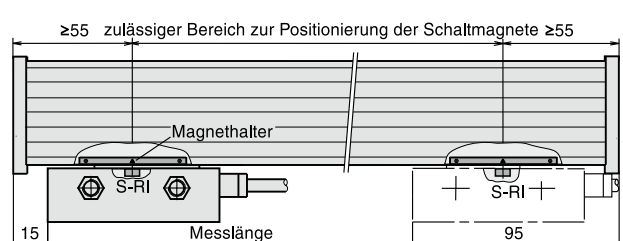


## Variante ohne RI-Auswahl: Schaltpunkt S3 für individuelle Sonderfunktion

### MSA 390



### MSA 391



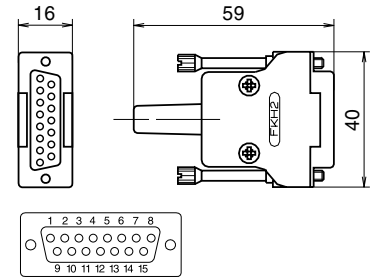


# Steckerbelegung für

## MSA 690, MSA 691, MSA 390, MSA 391, MSA 373, MSA 374, MSA 375

### SUB MIN-D Stecker 15-polig

PIN	1*	2**	3	4	5	6	7***	8	9	10	11	12	13	14	15
Rechtecksignale über Line Driver	nc	GND	nc	RI	T2	T1	+5V	+5V	GND	S1	S2	RI	T2	T1	Schirm
Differenzstromsignale	nc	GND	nc	RI-	90°-	0°-	+5V	+5V	GND	S1	S2	RI+	90°+	0°+	innerer Schirm
Spannungssignale	nc	GND	nc	RI	A2	A1	+5V	+5V	GND	S1	S2	RI	A2	A1	innerer Schirm



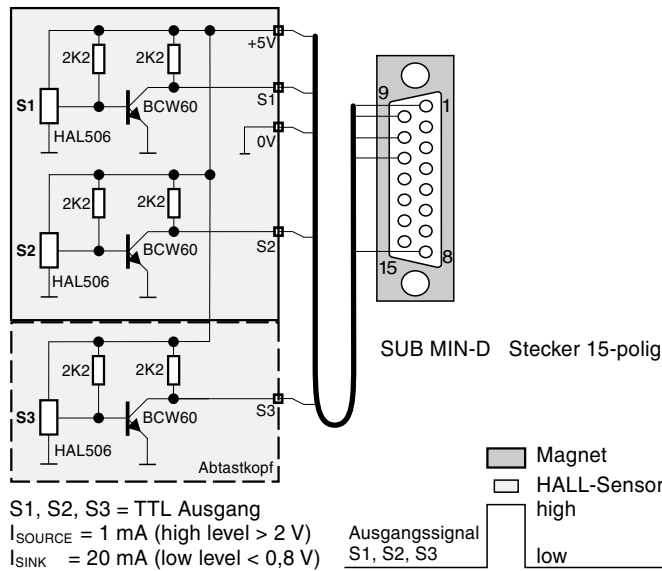
\* Ausnahme bei MSA 390 und MSA 391 (Variante ohne RI-Auswahl): PIN 1 = S3 (Schaltausgang)  
 \*\* PIN 2 = GND (Brücke zu PIN 9) oder Sensor  
 \*\*\* PIN 7 = +5V (Brücke zu PIN 8) oder Sensor  
 Äußerer Schirm auf dem Steckergehäuse.

# Schaltsignal-Ausgänge

## MSA 690, MSA 691, MSA 390, MSA 391, MSA 373, MSA 374, MSA 375

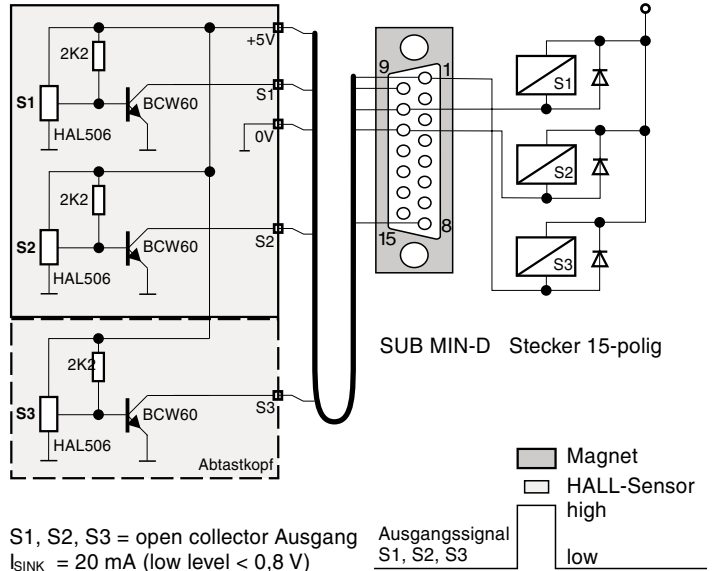
### Version 1

TTL Ausgang (active high)



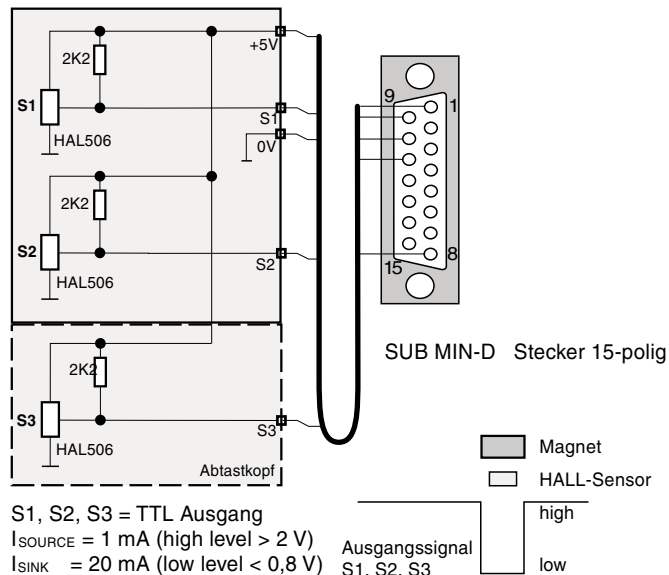
### Version 2

open collector Ausgang (active high impedance)



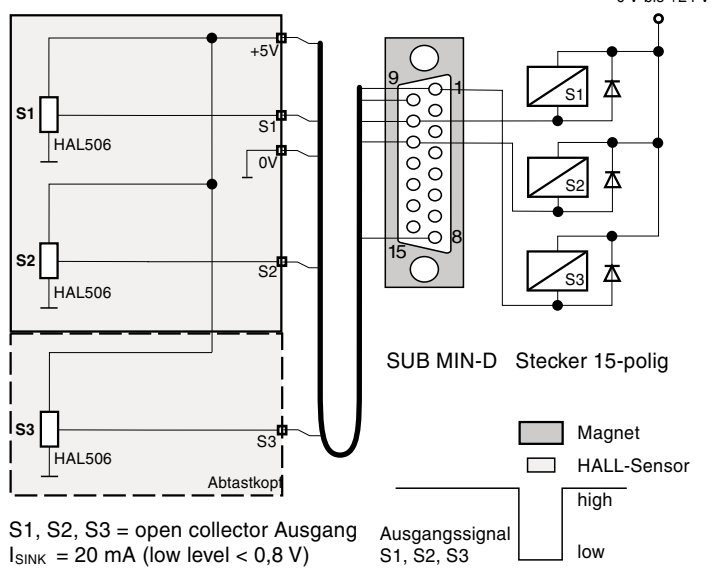
### Version 3

TTL Ausgang (active low)



### Version 4

open collector Ausgang (active low)



## MSA 650

Gerätetyp	Mess-Schritt	Genauigkeits- klassen *	Maßstab- intervall *	Max. Verfahr- geschwindigkeit (Flankenabstand $a_{min}$ )	
				Dauer	kurzzeitig
<b>• Rechtecksignale über Line-Driver aus integrierter Unterteilung</b>					
<b>MSA 650.24</b>	10 $\mu\text{m}$	$\pm 10 \mu\text{m/m}$	40 $\mu\text{m}$	1 m/s (5 $\mu\text{s}$ )	2 m/s (2,5 $\mu\text{s}$ )
<b>MSA 650.23</b>	5 $\mu\text{m}$	$\pm 5, \pm 10 \mu\text{m/m}$	20 $\mu\text{m}$	1 m/s (2,5 $\mu\text{s}$ )	2 m/s (1,2 $\mu\text{s}$ )
<b>MSA 650.64</b>	2 $\mu\text{m}$	$\pm 5, \pm 10 \mu\text{m/m}$	40 $\mu\text{m}$	1 m/s (800 ns)	2 m/s (400 ns)
<b>MSA 650.63</b>	1 $\mu\text{m}$	$\pm 5, \pm 10 \mu\text{m/m}$	20 $\mu\text{m}$	1 m/s (400 ns)	1 m/s (400 ns)
<b>MSA 650.73</b>	0,5 $\mu\text{m}$	$\pm 5, \pm 10 \mu\text{m/m}$	20 $\mu\text{m}$	1 m/s (200 ns)	1 m/s (200 ns)

\* Andere Genauigkeitsklassen oder Maßstabintervalle (z.B. Inch) auf Anfrage

Standardmesslängen: (mm)

170, 220, 270, 320, 370, 420, 470, 520, 620, 670, 720, 770, 820, 920, 1040, 1140, 1240, 1340, 1440, 1540, 1640, 1740

Maßverkörperung: Glasmaßstab

Lageposition der Referenzmarke (Rl): wahlweise

MSA 650.xx **K**

Abstandskodierte Referenzmarken (**K**): Nach Verfahren von max. 20 mm steht die absolute Position in der Zähleranzeige.

MSA 650.xx

Eine Referenzmarke in der Mitte der Messlänge oder bis Messlänge 920 mm vom Beginn und Ende jeweils 35 mm bzw. ab Messlänge 1040 mm vom Beginn und Ende jeweils 45 mm

Auf Wunsch:

Beliebige Position einer Referenzmarke innerhalb der Messlänge.

Zusätzliche Referenzmarken im Abstand von 50 mm oder einem Vielfachen davon

Benötigte Kraft zum Bewegen der Abtasteinheit:

mit Standarddichtlippen < 3 N

mit kurzschenkeligen Dichtlippen < 0,2 N

Dichtheit nach DIN 40050:

mit Standarddichtlippen IP 53

Zulässige Vibration: 80  $\text{m/s}^2$  (40 bis 2000 Hz)

Zulässiger Schock: 200  $\text{m/s}^2$  (8 ms)

Zulässige Temperatur:

-20°C bis +70°C (bei Lagerung), 0°C bis +50°C (im Betrieb)

Gewicht des Mess-Systems (ca.):

0,8 kg/m (Profil) + 85 g (Abtasteinheit ohne Kabel)

Signal-Ausgänge (wahlweise):

• Rechteckförmige Signale (single ended) aus integrierter Unterteilungselektronik

• Rechteckförmige Signale (differential) über Line Driver RS 422 Standard aus integrierter Unterteilungselektronik

**MSA 650.23** = 1fach

**MSA 650.24** = 1fach

**MSA 650.63** = 5fach

**MSA 650.64** = 5fach

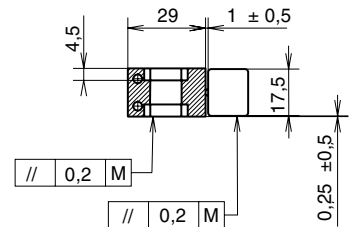
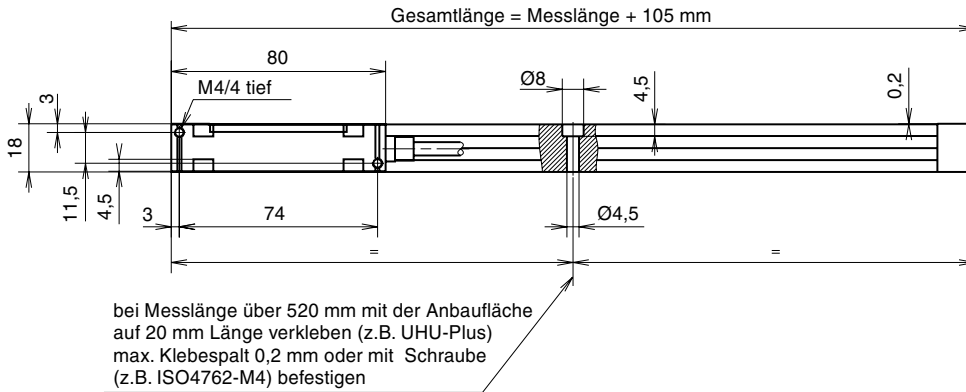
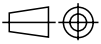
**MSA 650.73** = 10fach

Spannungsversorgung:

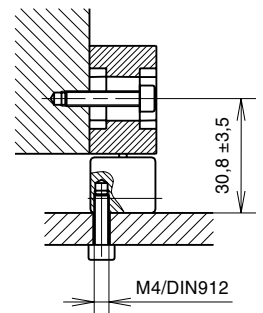
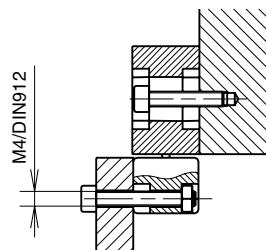
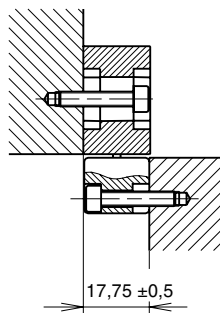
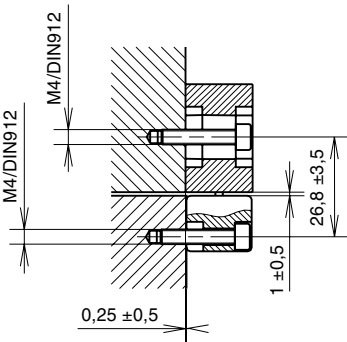
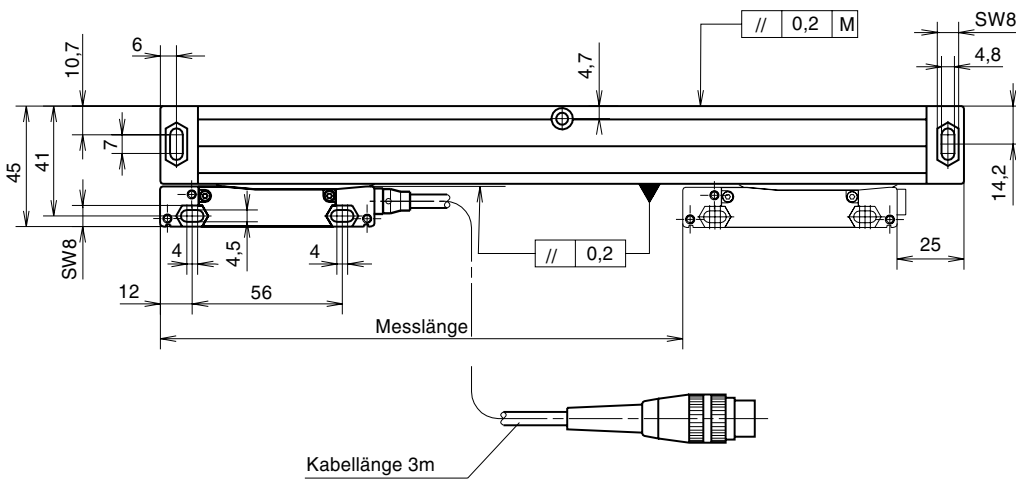
+5 V  $\pm 5\%$ , < 150 mA (ohne Interpolation, ohne Last)

< 200 mA (mit Interpolation, ohne Last)

**MSA 650** Abmessungen - Anbautoleranzen - Anbaumöglichkeiten:



M = Maschinenführung



## MSA 651

Gerätetyp	Mess-Schritt	Genauigkeits- klassen *	Maßstab- intervall *	Max. Verfahr- geschwindigkeit (Flankenabstand $a_{min}$ )	
				Dauer	kurzzeitig
<b>• Rechtecksignale über Line-Driver aus integrierter Unterteilung</b>					
<b>MSA 651.24</b>	10 $\mu\text{m}$	$\pm 10 \mu\text{m/m}$	40 $\mu\text{m}$	1 m/s (5 $\mu\text{s}$ )	2 m/s (2,5 $\mu\text{s}$ )
<b>MSA 651.23</b>	5 $\mu\text{m}$	$\pm 5, \pm 10 \mu\text{m/m}$	20 $\mu\text{m}$	1 m/s (2,5 $\mu\text{s}$ )	2 m/s (1,2 $\mu\text{s}$ )
<b>MSA 651.64</b>	2 $\mu\text{m}$	$\pm 5, \pm 10 \mu\text{m/m}$	40 $\mu\text{m}$	1 m/s (800 ns)	2 m/s (400 ns)
<b>MSA 651.63</b>	1 $\mu\text{m}$	$\pm 5, \pm 10 \mu\text{m/m}$	20 $\mu\text{m}$	1 m/s (400 ns)	1 m/s (400 ns)
<b>MSA 651.73</b>	0,5 $\mu\text{m}$	$\pm 5, \pm 10 \mu\text{m/m}$	20 $\mu\text{m}$	1 m/s (200 ns)	1 m/s (200 ns)

\* Andere Genauigkeitsklassen oder Maßstabintervalle (z.B. Inch) auf Anfrage

Standardmesslängen: (mm)

170, 220, 270, 320, 370, 420, 470, 520, 620, 670, 720, 770, 820, 920, 1040, 1140, 1240, 1340, 1440, 1540, 1640, 1740, 1840, 2040, 2240

Maßverkörperung: Glasmaßstab

Lageposition der Referenzmarke (Rl): wahlweise

MSA 651.xx **K**

Abstandskodierte Referenzmarken (**K**): Nach Verfahren von max. 20 mm steht die absolute Position in der Zähleranzeige.

MSA 651.xx

Eine Referenzmarke in der Mitte der Messlänge oder bis Messlänge 920 mm vom Beginn und Ende jeweils 35 mm bzw. ab Messlänge 1040 mm vom Beginn und Ende jeweils 45 mm

Auf Wunsch:

Beliebige Position einer Referenzmarke innerhalb der Messlänge.

Zusätzliche Referenzmarken im Abstand von 50 mm oder einem Vielfachen davon

Benötigte Kraft zum Bewegen der Abtasteinheit:

mit Standarddichttippen < 3 N

mit kurzschenkeligen Dichttippen < 0,2 N

Dichtheit nach DIN 40050:

mit Standarddichttippen IP 53

Zulässige Vibration: 80  $\text{m/s}^2$  (40 bis 2000 Hz)

Zulässiger Schock: 200  $\text{m/s}^2$  (8 ms)

Zulässige Temperatur:

-20°C bis +70°C (bei Lagerung), 0°C bis +50°C (im Betrieb)

Gewicht des Mess-Systems (ca.):

0,8 kg/m (Profil) + 85 g (Abtasteinheit ohne Kabel)

Signal-Ausgänge (wahlweise):

• **Rechteckförmige Signale** (single ended) aus integrierter Unterteilungselektronik

• **Rechteckförmige Signale** (differential) über Line Driver RS 422 Standard aus integrierter Unterteilungselektronik

**MSA 651.23** = 1fach

**MSA 651.24** = 1fach

**MSA 651.63** = 5fach

**MSA 651.64** = 5fach

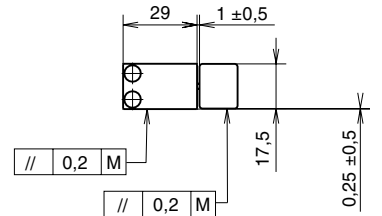
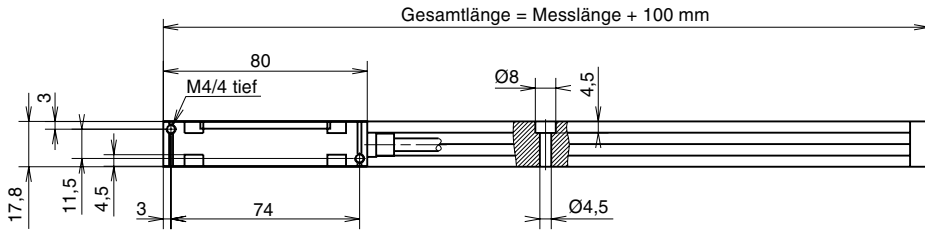
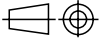
**MSA 651.73** = 10fach

Spannungsversorgung:

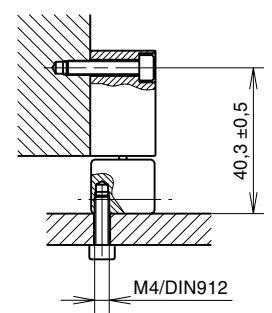
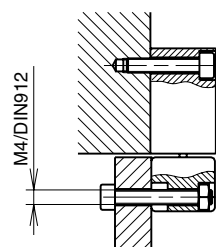
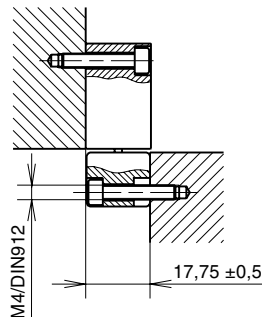
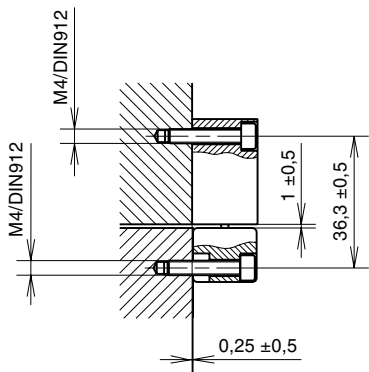
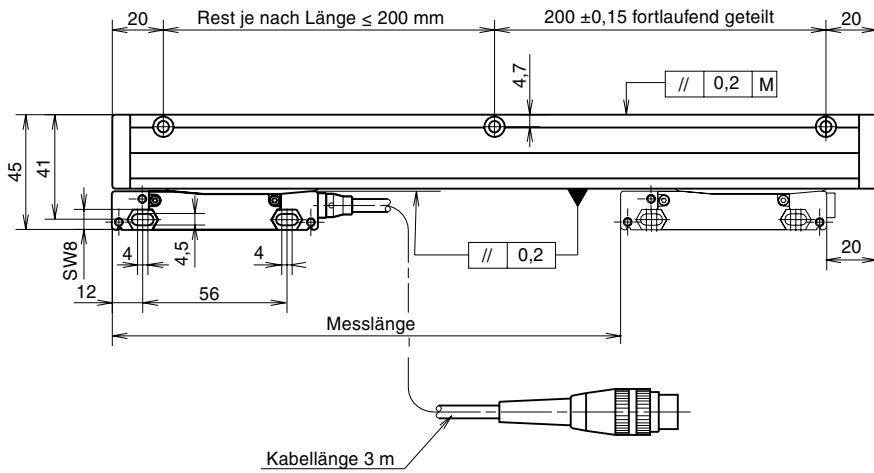
+5 V  $\pm 5\%$ , < 150 mA (ohne Interpolation, ohne Last)

< 200 mA (mit Interpolation, ohne Last)

**MSA 651** Abmessungen - Anbautoleranzen - Anbaumöglichkeiten:



M = Maschinenführung



## MSA 350

Gerätetyp	Mess-Schritt	Genauigkeits- klassen *	Maßstab- intervall *	Max. Verfahr- geschwindigkeit (Flankenabstand $a_{min}$ )	
				Dauer	kurzzeitig
<b>• Rechtecksignale über Line-Driver aus integrierter Unterteilung</b>					
<b>MSA 350.24</b>	10 $\mu\text{m}$	$\pm 10 \mu\text{m/m}$	40 $\mu\text{m}$	1 m/s (5 $\mu\text{s}$ )	2 m/s (2,5 $\mu\text{s}$ )
<b>MSA 350.23</b>	5 $\mu\text{m}$	$\pm 5, \pm 10 \mu\text{m/m}$	20 $\mu\text{m}$	1 m/s (2,5 $\mu\text{s}$ )	2 m/s (1,2 $\mu\text{s}$ )
<b>MSA 350.64</b>	2 $\mu\text{m}$	$\pm 5, \pm 10 \mu\text{m/m}$	40 $\mu\text{m}$	1 m/s (800 ns)	2 m/s (400 ns)
<b>MSA 350.63</b>	1 $\mu\text{m}$	$\pm 5, \pm 10 \mu\text{m/m}$	20 $\mu\text{m}$	1 m/s (400 ns)	1 m/s (400 ns)
<b>MSA 350.73</b>	0,5 $\mu\text{m}$	$\pm 5, \pm 10 \mu\text{m/m}$	20 $\mu\text{m}$	1 m/s (200 ns)	1 m/s (200 ns)

\* Andere Genauigkeitsklassen oder Maßstabintervalle (z.B. Inch) auf Anfrage

### Standardmesslängen: (mm)

170, 220, 270, 320, 370, 420, 470, 520, 620, 670, 720, 770, 820, 920, 1040, 1140, 1240, 1340, 1440, 1540, 1640, 1740, 1840, 2040, 2240, 2440, 2640, 2840, 3040

Maßverkörperung: Glasmaßstab

### Lageposition der Referenzmarke (Rl): wahlweise

MSA 350.xx **K**

Abstandskodierte Referenzmarken (**K**): Nach Verfahren von max. 20 mm steht die absolute Position in der Zähleranzeige.

### MSA 350.xx

Eine Referenzmarke in der Mitte der Messlänge oder bis Messlänge 920 mm vom Beginn und Ende jeweils 35 mm bzw. ab Messlänge 1040 mm vom Beginn und Ende jeweils 45 mm

### Auf Wunsch:

Beliebige Position einer Referenzmarke innerhalb der Messlänge.

Zusätzliche Referenzmarken im Abstand von 50 mm oder einem Vielfachen davon

### Benötigte Kraft zum Bewegen der Abtasteinheit:

mit Standarddichtlippen < 3 N

mit kurzschenkeligen Dichtlippen < 0,2 N

### Dichtheit nach DIN 40050:

mit Standarddichtlippen IP 53

IP 64 in Verbindung mit DA300 (DA300 siehe Seite 45)

### Zulässige Vibration: 80 m/s<sup>2</sup> (40 bis 2000 Hz)

Zulässiger Schock: 200 m/s<sup>2</sup> (8 ms)

### Zulässige Temperatur:

-20°C bis +70°C (bei Lagerung), 0°C bis +50°C (im Betrieb)

### Gewicht des Mess-Systems (ca.):

3 kg/m (Profil) + 180 g (Abtasteinheit ohne Kabel)

### Signal-Ausgänge (wahlweise):

• **Rechteckförmige Signale** (single ended) aus integrierter Unterteilungselektronik

• **Rechteckförmige Signale** (differential) über Line Driver RS 422 Standard aus integrierter Unterteilungselektronik

**MSA 350.23** = 1fach

**MSA 350.24** = 1fach

**MSA 350.63** = 5fach

**MSA 350.64** = 5fach

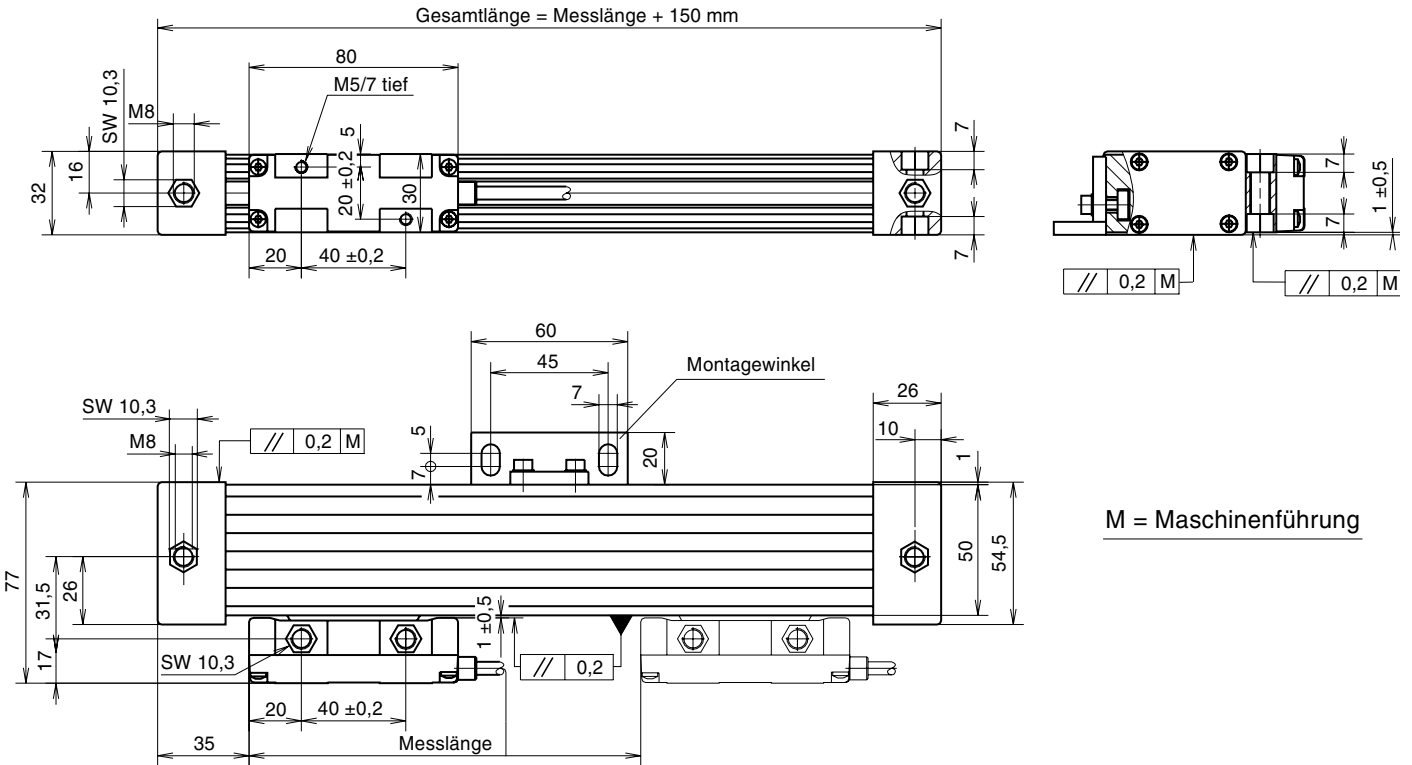
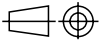
**MSA 350.73** = 10fach

### Spannungsversorgung:

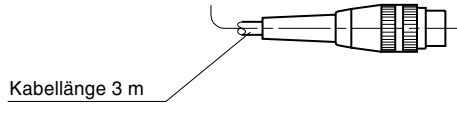
+5 V  $\pm 5\%$  < 150 mA (ohne Interpolation, ohne Last)

< 200 mA (mit Interpolation, ohne Last)

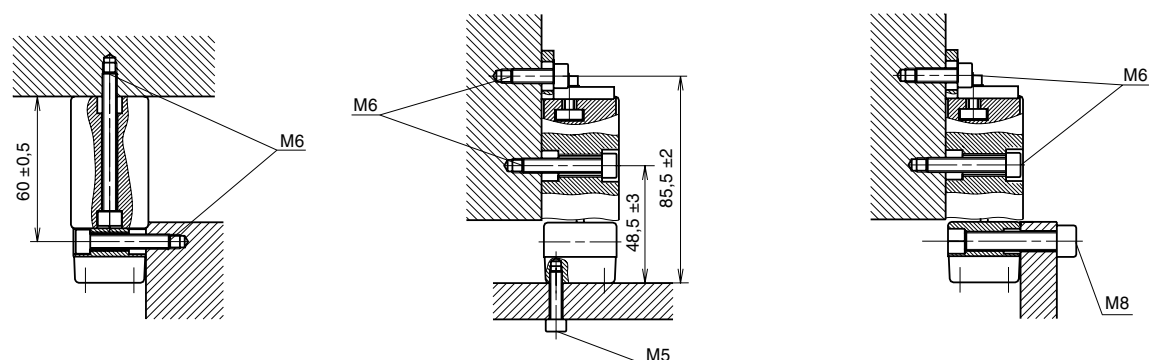
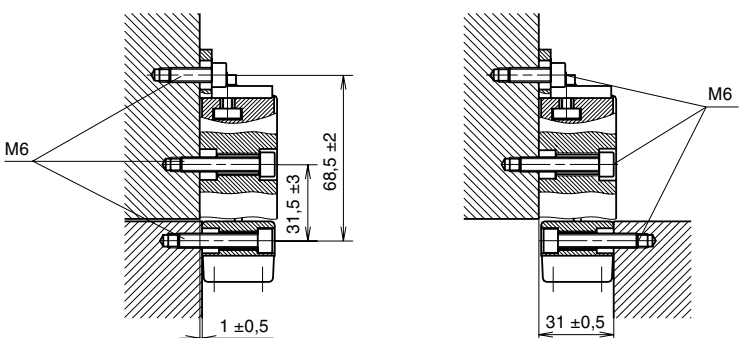
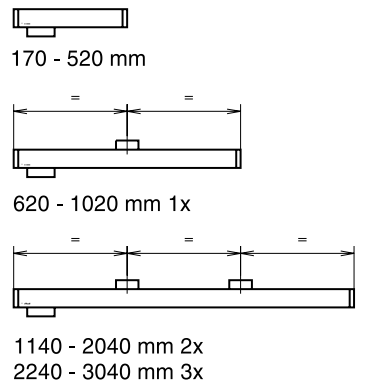
**MSA 350 Abmessungen - Anbautoleranzen - Anbaumöglichkeiten:**



M = Maschinenführung



Vorgeschlagene Anzahl und Position der Montagewinkel je nach Messlänge



## MSA 352

Gerätetyp	Mess-Schritt	Genauigkeits- klassen *	Maßstab- intervall *	Max. Verfahr- geschwindigkeit (Flankenabstand $a_{min}$ )	
				Dauer	kurzzeitig
<b>• Rechtecksignale über Line-Driver aus integrierter Unterteilung</b>					
<b>MSA 352.24</b>	10 $\mu\text{m}$	$\pm 10 \mu\text{m/m}$	40 $\mu\text{m}$	1 m/s (5 $\mu\text{s}$ )	2 m/s (2,5 $\mu\text{s}$ )
<b>MSA 352.23</b>	5 $\mu\text{m}$	$\pm 5, \pm 10 \mu\text{m/m}$	20 $\mu\text{m}$	1 m/s (2,5 $\mu\text{s}$ )	2 m/s (1,2 $\mu\text{s}$ )
<b>MSA 352.64</b>	2 $\mu\text{m}$	$\pm 5, \pm 10 \mu\text{m/m}$	40 $\mu\text{m}$	1 m/s (800 ns)	2 m/s (400 ns)
<b>MSA 352.63</b>	1 $\mu\text{m}$	$\pm 5, \pm 10 \mu\text{m/m}$	20 $\mu\text{m}$	1 m/s (400 ns)	1 m/s (400 ns)
<b>MSA 352.73</b>	0,5 $\mu\text{m}$	$\pm 5, \pm 10 \mu\text{m/m}$	20 $\mu\text{m}$	1 m/s (200 ns)	1 m/s (200 ns)

\* Andere Genauigkeitsklassen oder Maßstabintervalle (z.B. Inch) auf Anfrage

### Standardmesslängen:

170, 220, 270, 320, 370, 420, 470, 520, 620, 670, 720, 770, 820, 920, 1040, 1140, 1240, 1340, 1440, 1540, 1640, 1740, 1840, 2040, 2240, 2440, 2640, 2840, 3040

Maßverkörperung: Glasmaßstab

Lageposition der Referenzmarke (RI): wahlweise

MSA 352.xx **K**

Abstandskodierte Referenzmarken (**K**): Nach Verfahren von max. 20 mm steht die absolute Position in der Zähleranzeige.

MSA 352.xx

Eine Referenzmarke in der Mitte der Messlänge oder bis Messlänge 920 mm vom Beginn und Ende jeweils 35 mm bzw. ab Messlänge 1040 mm vom Beginn und Ende jeweils 45 mm

Auf Wunsch:

Beliebige Position einer Referenzmarke innerhalb der Messlänge.

Zusätzliche Referenzmarken im Abstand von 50 mm oder einem Vielfachen davon

Benötigte Kraft zum Bewegen der Abtasteinheit:

< 6 N (Doppel-Dichtlippensystem)

Dichtheit nach DIN 40050:

IP 54 Doppel-Dichtlippensystem

IP 64 in Verbindung mit DA300 (DA300 siehe Seite 45)

Zulässige Vibration: 80  $\text{m/s}^2$  (40 bis 2000 Hz)

Zulässiger Schock: 200  $\text{m/s}^2$  (8 ms)

Zulässige Temperatur:

-20°C bis +70°C (bei Lagerung), 0°C bis +50°C (im Betrieb)

Gewicht des Mess-Systems (ca.):

3 kg/m (Profil) + 180 g (Abtasteinheit ohne Kabel)

### Signal-Ausgänge (wahlweise):

• Rechteckförmige Signale (single ended) aus integrierter Unterteilungselektronik

• Rechteckförmige Signale (differential) über Line Driver RS 422 Standard aus integrierter Unterteilungselektronik

**MSA 352.23** = 1fach

**MSA 352.24** = 1fach

**MSA 352.63** = 5fach

**MSA 352.64** = 5fach

**MSA 352.73** = 10fach

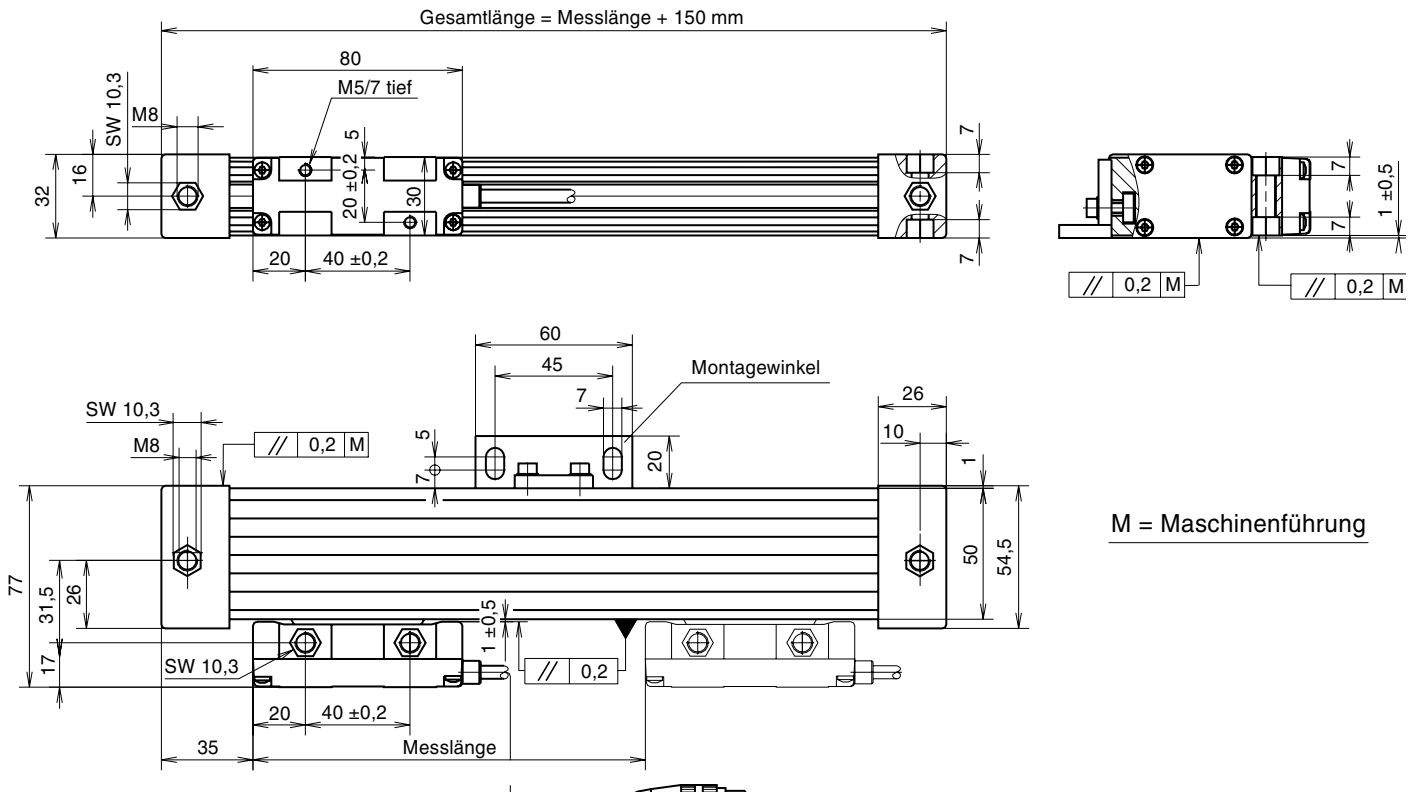
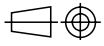
Spannungsversorgung:

+5 V  $\pm 5\%$  < 150 mA (ohne Interpolation, ohne Last)

< 200 mA (mit Interpolation, ohne Last)



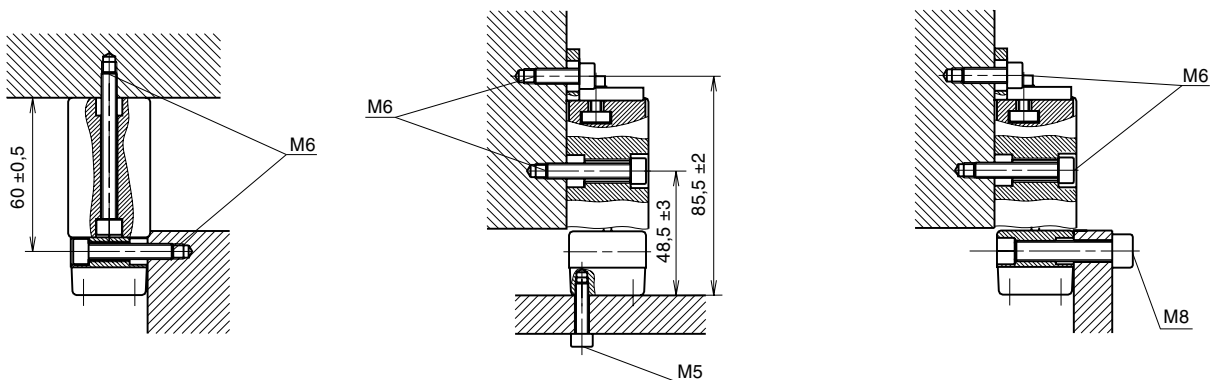
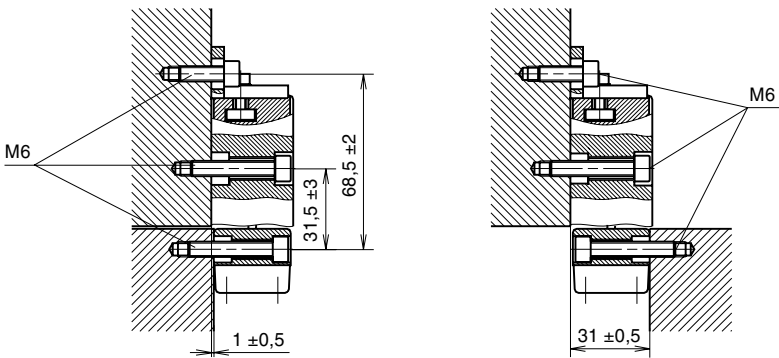
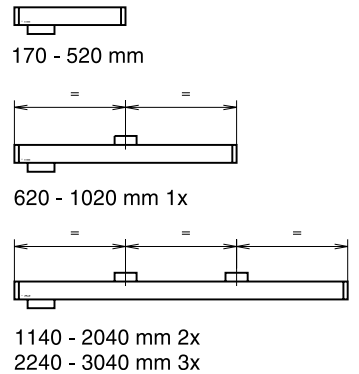
**MSA 352 Abmessungen - Anbautoleranzen - Anbaumöglichkeiten:**



M = Maschinenführung

Kabellänge 3 m

Vorgeschlagene Anzahl und Position der Montagewinkel je nach Messlänge



# Unterteilungselektronik ZE-x

Für eine Anwendung mit Rechtecksignalen wird zwischen Mess-System und Folge-Elektronik (NC oder Zähler) eine Unterteilungselektronik ZE-x geschaltet.

Die ZE-xx unterteilt die sinusförmigen Ausgangssignale des Mess-Systems. Sie formt sie in Rechtecksignale und gibt diese über Line Driver zusätzlich invertiert aus.

Ein robustes und abgedichtetes Gehäuse schützt die Unterteilungselektronik auch bei rauher Umgebung.

## ZE-Sx

- für den Anschluss von Mess-Systemen mit sinusförmigen Spannungssignalen

## ZE-Vx

- für den Anschluss von Messgeräten mit sinusförmigen Differenzstromsignalen

### Unterteilungsfaktor:

<b>ZE-S5, ZE-V5</b>	=	5fach
<b>ZE-S10, ZE-V10</b>	=	10fach
<b>ZE-S20, ZE-V20</b>	=	20fach
<b>ZE-S25, ZE-V25</b>	=	25fach
<b>ZE-S50, ZE-V50</b>	=	50fach
<b>ZE-S100, ZE-V100</b>	=	100fach
<b>ZE-S200, ZE-V200</b>	=	200fach
<b>ZE-S400, ZE-V400</b>	=	400fach

**Spannungsversorgung:** +5 V ±5%

**Stromaufnahme:** 150 mA  
 (< 270 mA für ZE-S/V 200 und ZE-S/V 400)  
 - Ausgänge voll belastet  
 - Mess-System nicht angeschlossen

## Steckverbinder:

(Belegung und Maße Seite 44)

**Eingang:** Flanschbuchse 9-polig FB 91 (ZE-Vx) oder 12-polig FB 121 (ZE-Sx)

**Ausgang:** Flanschstecker 12-polig FS 121 oder 1 m Kabel mit Anschlussstecker 12-polig L 121

## Eingangssignale ZE-Sx:

**Spursignal:** sinusförmige Spannungssignale 0,6 bis 1,2 V<sub>ss</sub>, typisch 1 V<sub>ss</sub> mit Abschlusswiderstand Z<sub>0</sub> = 120 Ω

### Referenzimpuls:

0,2 bis 0,85 V, typisch 0,4 V (Nutzanteil) mit Abschlusswiderstand Z<sub>0</sub> = 120 Ω

## Eingangssignale ZE-Vx:

**Spursignal:** sinusförmige Differenzstromsignale 7 bis 16 μA I<sub>ss</sub> (11,5 μA typisch)

**Referenzimpuls:** 2 bis 8 μA (5 μA typisch)

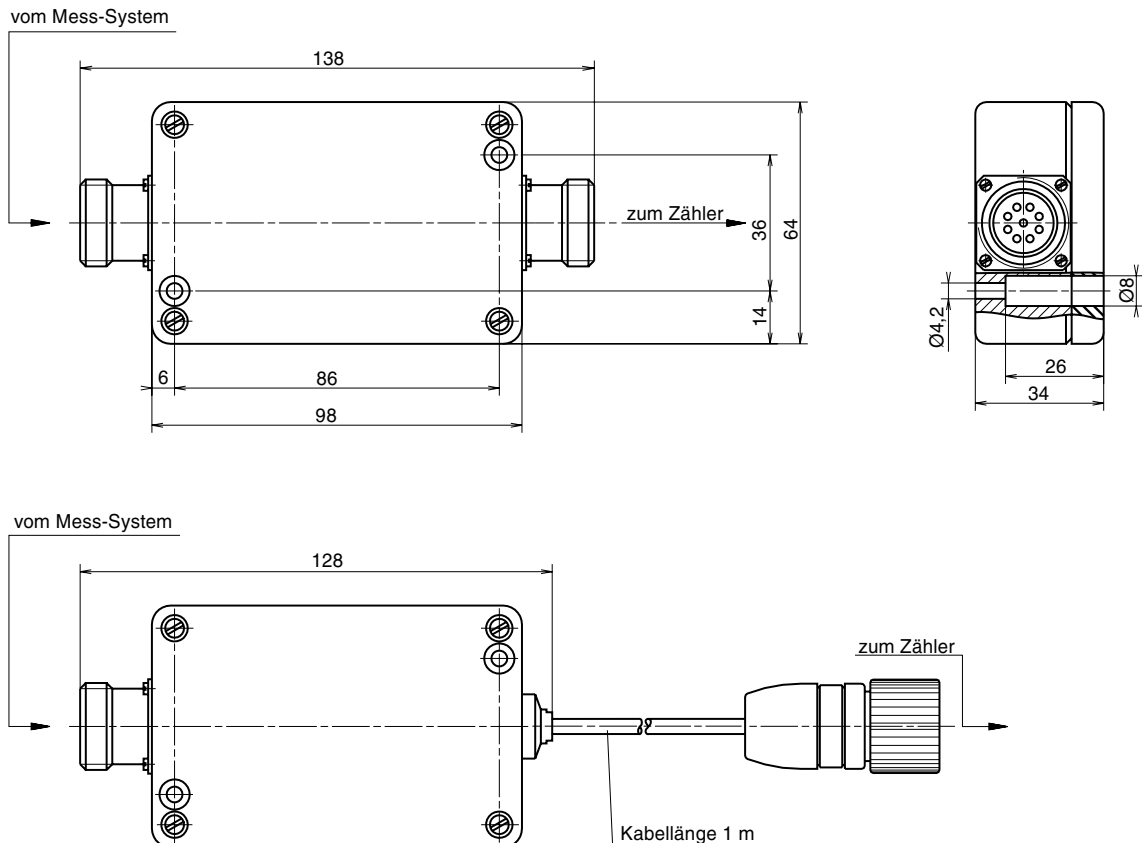
## Eingangsfrequenz (max.):

<b>ZE-S5, ZE-V5</b>	=	100 kHz,	a <sub>min</sub> 300 ns
<b>ZE-S10, ZE-V10</b>	=	50 kHz,	a <sub>min</sub> 300 ns
<b>ZE-S20, ZE-V20</b>	=	56 kHz,	a <sub>min</sub> 200 ns
<b>ZE-S25, ZE-V25</b>	=	45 kHz,	a <sub>min</sub> 200 ns
<b>ZE-S50, ZE-V50</b>	=	45 kHz,	a <sub>min</sub> 100 ns
<b>ZE-S100, ZE-V100</b>	=	22,5 kHz,	a <sub>min</sub> 100 ns
<b>ZE-S200, ZE-V200</b>	=	10 kHz,	a <sub>min</sub> 100 ns
<b>ZE-S400, ZE-V400</b>	=	5 kHz,	a <sub>min</sub> 100 ns

## Ausgangssignale:

Rechtecksignale + Referenzimpuls über Line Driver RS 422 Standard.  
 Phasenverschiebung 90° el.

## Abmessungen:



# Encoder-Interface-Karte IFC 430R

PC-Einsteckkarte mit PCI-Interface, dient zur Erfassung und Auswertung von Encoder-Signalen.

Die IFC 430R kann auch für alle anderen gängigen Zählfunktionen (Ereigniszähler, Frequenzzähler usw.) eingesetzt werden.

## Einspeicher-Logik der Zählerwerte

- asynchrones Einspeichern getrennt für jeden Kanal per Software, Mess-System-Referenzmarke oder externes Signal
- synchrones Einspeichern mehrerer Kanäle per Software, Timer oder externes Signal
- Ausgangssignal zur Kaskadierung mehrerer Karten programmierbar auf Software-Sync. oder Timer-Sync.

## Zählerbetriebsarten

- Zählen von Encoder-Quadratursignalen mit Einfach-, Zweifach- oder Vierfach-Auswertung
- drei Zähler-Kanäle à 32-Bit mit je einem Lade- und zwei Latch-Register
- Ereigniszähler mit Richtungs- und Clear-Eingang
- Integrierter Timer für Impulsbreitenmessung, Frequenzmessung bzw. Geschwindigkeitsmessung

## PC-Bus

- PCI-Stecker 5 V 32-Bit 2 x 60 Pin
- Target Interface (Slave) nach Spezifikation Rev. 2.1
- Stromaufnahme an +5 V ca. 0,5 A, ohne Mess-Systeme
- Spannungsversorgung der Mess-Systeme mit +5 V oder +12 V aus PCI-Versorgung (Stromaufnahme abhängig von den angeschlossenen Mess-Systemen)

## Zähler-Interface (X1)

- neun RS 422- bzw. TTL-Eingänge für drei Encoder mit Quadratursignalen und Referenzmarke
- Eingangsfrequenz  
max. 4 MHz bei Differenzsignalen (Line Driver RS 422 Standard)  
max. 2 MHz bei Single-end-Signalen
- erfaßt Flankenabstände bis zu 80 ns
- ein TTL-Eingang für Störsignalüberwachung
- separate Stromversorgungsleitungen für jeden Encoder

## I/O-Interface (X2)

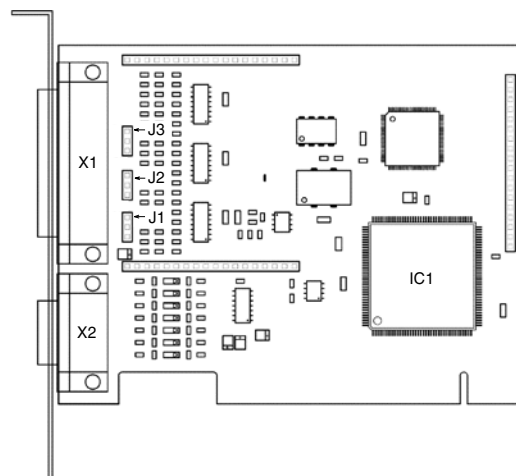
- sechs Eingänge (3 bis 30 V) als Referenzimpulssperren bzw. asynchrone Einspeicher-Signale verwendbar
- ein Eingang (3 bis 30 V) zum synchronen Einspeichern mehrerer Kanäle
- ein Ausgang (TTL) zur Kaskadierung mehrerer Karten

## Software-Beistellung

- DLL (Dynamik Link Library) für Zugriffe mit Windows 95/98/ME und NT
- VxD-Treiber für Windows 95/98/ME
- Sys-Treiber für Windows NT
- Test- und Demo-Software mit Programmierbeispielen

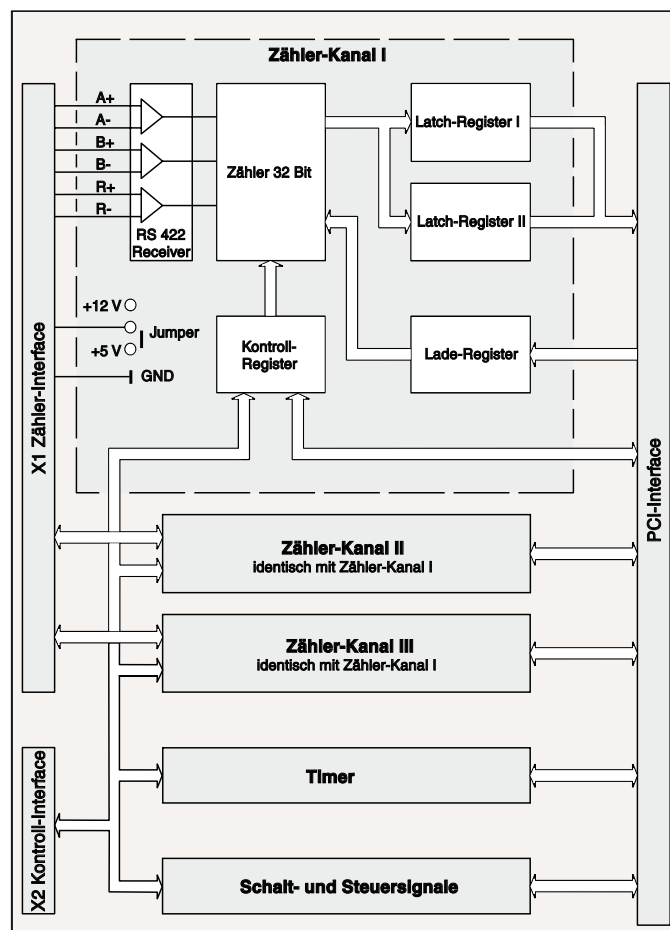
## Mechanik und Umgebung

- Abmessungen (Leiterplattenmaße) ca. 120 x 92 mm, Breite = 1 Slot bei IFC 430 R
- maximal zulässige Umgebungstemperatur +40°C
- eine D-Sub Buchsenleiste 25-polig für Zählereingänge
- eine D-Sub Buchsenleiste 9-polige für I/O-Signale



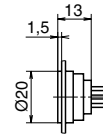
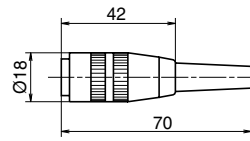
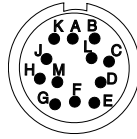
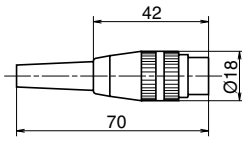
- X1 = D-Sub Buchsenleiste 25-polig für Zähler-Interface  
 X2 = D-Sub Buchsenleiste 9-polig für Schalt- und Steuersignale  
 J1-J3 = Jumper zur Selektierung der Encoder-Betriebsspannung (5 V oder 12 V)  
 IC1 = PCI-Interface

## Blockschaltbild



# Anschlußstecker, Kupplungen, Steckerbelegungen

**DIN**      **Stecker L120 12-polig**      **PIN Belegung Stecker**  
Sicht auf Stiftseite      **Kupplung K120 12-polig**      **Einbaubuchse F120 12-polig**

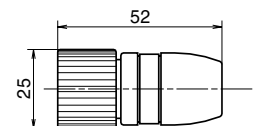
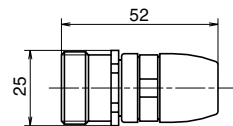
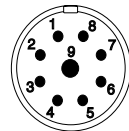
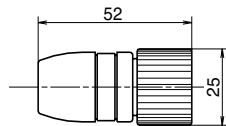


L120 PIN	A	B	C	D	E	F	G	H	J	K	L	M	
Spannungssignale	innerer Schirm	0 V	A1	$\overline{A1}$	A2	0 V	RI	$\overline{RI}$	0 V	+5 V	$\overline{A2}$	+5 V	(äußerer Schirm am Steckergehäuse)

L120, K120, F120 PIN	A	B	C	D	E	F	G	H	J	K	L	M	
Rechtecksignale + LD	Schirm*	GND	T1/0°	$\overline{T1/0°}$	T2/90°	GND	RI	$\overline{RI}$	GND	5V	$\overline{T2/90°}$	5V	

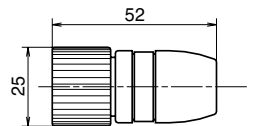
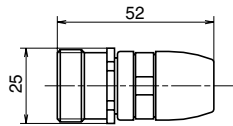
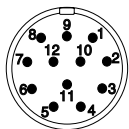
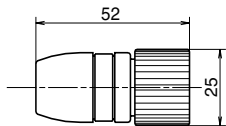
\* Schirm ist zusätzlich mit dem Steckergehäuse verbunden

**CONNEI**      **Stecker L91 9-polig**      **PIN Belegung Stecker**  
Sicht auf Stiftseite      **Kupplung K91 9-polig**      **Kupplung KM91 9-polig**



L91, K91, KM91 PIN	1	2	3	4	5	6	7	8	9	
Differenzstromsignale	0°+	0°-	5V	0V	90°+	90°-	RI+	RI-	innerer Schirm	(äußerer Schirm am Steckergehäuse)

**CONNEI**      **Stecker L121 12-polig**      **PIN Belegung Stecker**  
Sicht auf Stiftseite      **Kupplung K121 12-polig**      **Kupplung KM121 12-polig**



L121 PIN	1	2	3	4	5	6	7	8	9	10	11	12	
Spannungssignale	$\overline{A2}$	+5V Sensor	RI	$\overline{RI}$	A1	$\overline{A1}$	+5V	A2	innerer Schirm	GND	GND Sensor	+5V	(äußerer Schirm am Steckergehäuse)

L121, K121, KM121 PIN	1	2	3	4	5	6	7	8	9	10	11	12	
Rechtecksignale + LD	$\overline{T2/90°}$	5V	RI	$\overline{RI}$	T1/0°	$\overline{T1/0°}$	5V	T2/90°	Schirm*	0V	0V	5V	

\* Schirm ist zusätzlich mit dem Steckergehäuse verbunden

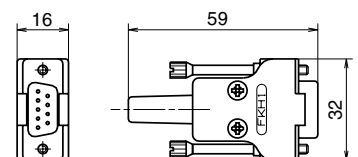
## SUB MIN-D

LD9 PIN	1	2	3	4	5	6	7	8	9
Rechtecksignale (single ended)	Schirm*	RI	T2	T1	+V	nc	nc	nc	GND

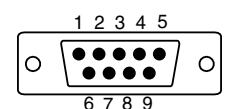
LD9 PIN	1	2	3	4	5	6	7	8	9
Rechtecksignale (differential)	T1	$\overline{T1}$	T2	$\overline{T2}$	RI	$\overline{RI}$	+5V	0V	Schirm*

\* Schirm ist zusätzlich mit dem Steckergehäuse verbunden

## Stecker LD9 9-polig



**PIN Belegung**  
Sicht auf die Stiftseite



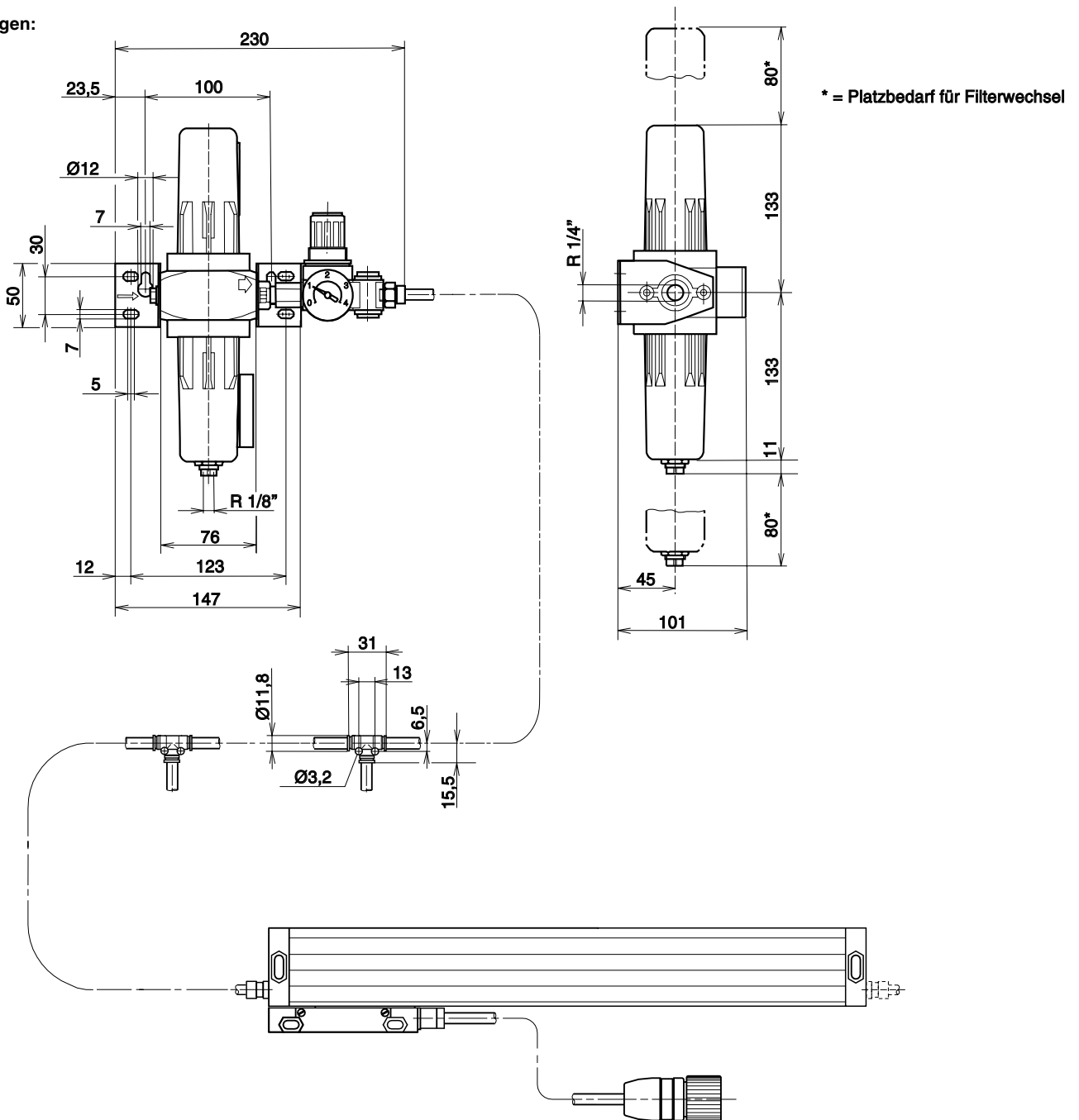
# Drucklufteinheit DA300

Bei besonderen Bedingungen (z. B. Sprühnebel von diversen Kühl- und Schmiermittel) sollte zusätzliche Vorsorge gegen das Eindringen von Verschmutzung getroffen werden. Zu dem Zweck wird über einen Anschluss am Seitendeckel des Mess-Systems, Druckluft in den Hohlraum der Maßstabeinheit (Profil) geleitet. Um die Funktionssicherheit des Mess-Systems zu gewährleisten, darf nur vorbehandelte Luft verwendet werden.

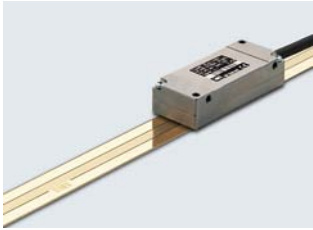
Diese Luft muss in einem zulässigen Druckbereich von 0,3 bis 0,6 bar bei einer Durchflussmenge von ca. 4 l/min. (bezogen auf das einzelne Mess-System) geregelt und durch einen Feinstfilter gereinigt sein! Die Drucklufteinheit DA300 erfüllt diese Anforderungen. DA300 besteht aus dem Regelventil mit Manometer, dem Vorfilter, dem automatischen Kondensatablaß und dem Feinstfilter.

Der erforderliche Luftdruck in der Zuleitung beträgt mindestens 4 bar maximal 16 bar. Um die garantierte Genauigkeit des Mess-Systems zu erreichen, muss die Lufttemperatur +20°C betragen. Dies gilt besonders bei Mess-Systemen mit einfacher Dichtlippenanordnung (Dichtheit siehe Seite 8)

**Abmessungen:**

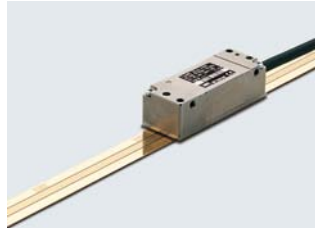


## Weitere Geräte im RSF-Programm, Kurzbeschreibung



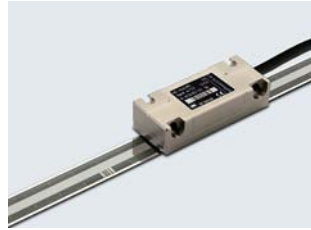
### MS 20, MS 21 Aufsicht-Längenmess-System mit Einfeld-Abtastung

- zwei voneinander getrennte Schaltsignale für individuelle Sonderfunktionen (MS 20)
- Referenzmarken-Position kundenseitig wählbar (MS 21)
- einfache Montage durch große Anbautoleranzen
- große Unempfindlichkeit gegenüber Verschmutzung
- hohe zulässige Verfahrensgeschwindigkeit
- integrierte Signalunterteilung bis zu 100fach
- max. Messlänge  
Glasmaßstab: 3140 mm  
Stahlmaßband: 9440 mm



### MS 30 Aufsicht-Längenmess-System

- zwei getrennte Schaltspuren für individuelle Sonderfunktion
- kleine Bauform
- einfache Montage durch große Anbautoleranzen
- hohe zulässige Verfahrensgeschwindigkeit
- große Unempfindlichkeit gegenüber Verschmutzung
- integrierte Signalunterteilung bis zu 100fach
- max. Messlänge 9440 mm



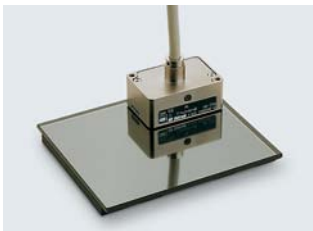
### MS 40 Aufsicht-Längenmess-System mit sensationellem Preis-Leistungsverhältnis

- kleine Bauform
- einfache Montage durch große Anbautoleranzen
- große Unempfindlichkeit gegenüber Verschmutzung
- hohe zulässige Verfahrensgeschwindigkeit
- integrierte Signalunterteilung bis zu 100fach
- max. Messlänge unbegrenzt



### MS 8x Interferentielles Aufsicht-Längenmess-System

- zwei Schaltspuren für individuelle Sonderfunktionen
- berührungslose Abtastung
- für hohe Verfahrensgeschwindigkeit
- kleine Bauform
- Maßverkörperung: Glasmaßstab oder ROBAX-Glaskeramik mit Phasengitterteilung
- max. Messlänge bis 3240 mm



### TDE 60 Zwei-Koordinaten Mess-System

- berührungslose Abtastung
- kleine Bauform
- Maßverkörperung: Chrom auf Glas
- Messbereich 360 x 360 mm



### DG 118, DG 120 Drehgeber für den universellen Einsatz

- Standard Strichzahlen abgestuft von 100 bis 5.400



### DIT 10, DIT 30, DIT 48 Präzisions-Messtaster

- universell einsetzbar
- Messhub 10, 30, 48 mm
- Befestigung am Einspannschaft
- Befestigung über zwei Gewindebohrungen im Sockel (DIT 30, DIT 48)
- Pinolenbewegung per Drahtabheber
- integrierter pneumatischer Abheber optional
- Ausführung mit Faltenbalg optional (DIT 30, DIT 48)

# Digitale Positionsanzeigen



Ausstattungsmerkmale:	Z 710	Z 720	Z 730	Z 715	Z 725	Z 735
						Z 735E <sup>(1)</sup> Z 735S <sup>(2)</sup>
Anzahl der Achsanzeigen	1	2	3	1	2	3
Programmierung von Systemparametern		●			●	
Einstellbare Achsbezeichnung		●			●	
Umschaltbar für Drehbank oder Fräsmaschine		●			●	
Programmierung der Achsparameter		●			●	
Reset- und Preseteingabe		●			●	
Addition bzw. Subtraktion über die Tastatur		●			●	
Lochkreis, Teilkreis, rechteckige Bohrmuster		●			●	
Referenzpunkt-Funktion (quasi-absolut)		●			●	
Hardwaretest und Displaytest		●			●	
99 Werkzeug-Korrekturspeicher					●	
99 Bezugspunkte					●	
Istwertspeicher für Achsanzeigen		●			●	
Absolut/Inkrementalwert-Anzeige		●			●	
mm/Inch-Umschaltung		●			●	
Mittenfindung		●			●	
Radius/Durchmesser-Anzeige		●			●	
"Rund-" oder "Linear-Achse" einstellbar		●			●	
Lineare Korrektur bei allen Achsen programmierbar					●	
Nichtlineare Achsfehler-Korrektur					●	100 Korrekturpunkte
Summenbildung von zwei Achsen (Z + Z1)		●			●	
Restweg-Anzeige					●	
Anzeige für die Annäherung an den Nullpunkt		●			●	
Vorschubanzeige					●	
Eingebaute Stoppuhr					●	
Kegel-Rechner					●	
Anzeige der Spindeldrehzahl					●	
Elektronische Werkstück-Ausrichtung					●	
Bidirektionelle RS 232 Schnittstelle					○	
Analog-Ausgang					○	
Programmierbare Vor- bzw. Abschaltpunkte					○	
Kantentaster-Eingang					○	
Ausgang für konstante Schnittgeschwindigkeit					○	
Extern Reset für jede Achse					○	
Externe Eingänge					○	
Anzeigemodus für EDM (Erodiemaschine)					○	
Scheibenkompensation für Schleifscheiben					○	

(<sup>1</sup> = Zähler für Erodiermaschinen, (<sup>2</sup> = Zähler für Schleifmaschinen, ● = serienmäßig, ○ = optional mit Aufpreis

# VERTRIEBSKONTAKTE

## Österreich Stammsitz

RSF Elektronik Ges.m.b.H.  
A-5121 Tarsdorf  
☎ +43 (0) 6278 81 92-0  
FAX +43 (0) 6278 81 92-79  
e-mail: info@rsf.at  
internet: www.rsf.at

## Frankreich

HEIDENHAIN FRANCE sarl  
2 Avenue de la Christallerie  
92310 Sèvres  
☎ +33 1 41 14 30 00  
FAX +33 1 41 14 30 30  
e-mail: info@heidenhain.fr

## Großbritannien

HEIDENHAIN (GB) Ltd.  
200 London Road  
Burgess Hill  
West Sussex RH15 9RD  
☎ +44 (0)1444 238550  
FAX +44 (0)1444 870024  
e-mail: sales@heidenhain.co.uk

## Italien

HEIDENHAIN ITALIANA S.r.l.  
Via Asiago, 14  
20128 Milano (MI)  
☎ +39 02 27075-1  
FAX +39 02 27075-210  
e-mail: info@heidenhain.it

## Schweiz

RSF Elektronik (Schweiz) AG  
Vierstrasse 14  
CH-8603 Schwerzenbach  
☎ +41 44 955 10 50  
FAX +41 44 955 10 51  
e-mail: info@rsf.ch  
internet: www.rsf.ch

## Slowenien

RSF Elektronik prodaja, d.o.o.  
Jozeta Jame 14  
SI-1210 Ljubljana  
☎ +386 (0) 1 519 88 80  
FAX +386 (0) 1 519 88 80  
e-mail: mail@rsf-elektronik.si

## China

RSF Elektronik GmbH  
Tian Wei San Jie,  
Area A, Beijing Tianzhu Airport Industrial Zone  
Shunyi District  
101312 Beijing  
P.R. China  
☎ +86 (0) 10 80 42 02 88  
FAX +86 (0) 10 80 42 02 90  
e-mail: cao.shizhi@rsf.cn  
internet: www.rsf.cn

## Korea

HEIDENHAIN LTD.  
201 Namsung Plaza, 9th Ace Techno Tower,  
345-30, Gasan-Dong, Geumcheon-Gu,  
Seoul, Korea 153-782  
☎ +82 (0) 2 20 28 74 30  
e-mail: info@heidenhain.co.kr  
internet: www.rsf.co.kr

## USA

HEIDENHAIN CORPORATION  
333 East State Parkway  
Schaumburg, IL 60173-5337  
☎ +1 847 490 11 91  
e-mail: info@heidenhain.com  
internet: www.rsf.net



Ausgabe 11/2008 ■ Art.Nr. 386200-03 ■ Technische Änderungen vorbehalten!



**RSF Elektronik**

Ges.m.b.H.

Elektronische Längenmessgeräte  
Digitale Positionsanzeigen  
Präzisionsteilungen  
Kabellsysteme

Zertifiziert nach  
**DIN EN ISO 9001**  
**DIN EN ISO 14001**

✉ A-5121 Tarsdorf ■ ☎ +43 (0)6278 / 8192-0 ■ FAX +43 (0)6278 / 8192-79 ■ e-mail: info@rsf.at ■ internet: www.rsf.at