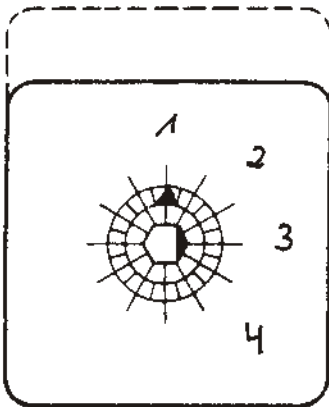
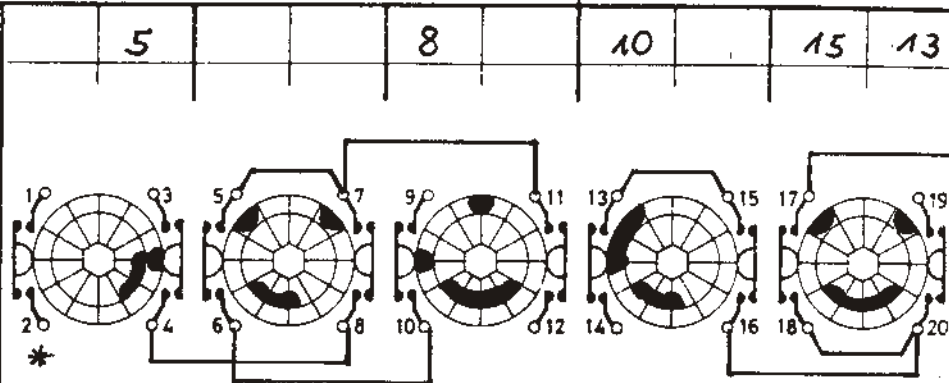


Frontschild/Escutcheon plate



Stellungen/Positions



		5	8	10	15	13
1	1	X		X		
	2					
	3					
2	4	X	X			X
	5					
	6					
3	7		X	X		X
	8					
	9					
4	10		X	X		X
	11					
	12					
	13					
	14					
	15					
	16					
	17					
	18					
	19					
	20					
	21					
	22					
	23					
	24					

Rastwerk/Latching 221 005-0452		225 003 1 - 0071 5 - 0008 4 - 0021 6 - 0009 3 - 0083 5 - 0010	AW/FST A B C D E F	Bauform/Mounting 212 451-0037 232 005-0002	Frontschild/Escutcheon Griff/Handle 415 034-1012	
Schaltzonen/Contact stages 1-polig 1-pole 2-polig 2-pole Leer/Empty Deckplatte Cover plate V-Brücken Jumpers	1 223 026 - 9901 7 223 026 - 9902 222 030-0220 1 224 093 - 0220 5 224 237 7 224 137 107 001-0088	Nocken/Cams Anschlag/Stop 225 004-0045	Zusatzeinrichtungen/Optional extras Schaltzonen mit Sonderbedruckung!			
	Bez-Bausatz/Clamping units SZ 8 2x226 010 2x226 005-0095	Schaltachse/Switch shaft 224 003-0001 8x227 001-0212		Datum/Date 98-05-11	Name/Sig. H. J.	Firma/Company ESAB

SSF 212-1

M 220-647690 GA

