



Bedienungsanleitung

Serie S102
Digitalanzeigen für Siemens Siwarex U, M, A, FTA und CS

Manuel d'utilisation

Série S102
Afficheurs pour Siemens Siwarex U, M, A, FTA et CS

Operating instructions

Series S102
Displays for Siemens Siwarex U, M, A, FTA and CS

Deutschland/Allemagne/Germany

Siebert Industrieelektronik GmbH
Siebertstrasse, D-66571 Eppelborn
Telefon +49 (0) 6806 980-0
Fax +49 (0) 6806 980-999
www.siebert.de, info@siebert.de

Österreich/Autriche/Austria

Siebert Österreich GmbH
Mooslackengasse 17, A-1190 Wien
Telefon +43 (0)1 890 63 86-0
Fax +43 (0)14 890 63 86-99
www.siebert-oesterreich.at
info@siebert-oesterreich.at

Frankreich/France/France

Siebert France Sarl
33 rue Poincaré, F-57203 Sarreguemines Cédex
Telefon +33 (0) 3 87 98 63 68
Fax +33 (0) 3 87 98 63 94
www.siebert.fr, info@siebert.fr

Niederlande/Pays Bas/Netherlands

Siebert Nederland B.V.
Korenmaat 12b, NL-9405 TJ Assen
Telefon +31 (0)592-305868
Fax +31 (0)592-301736
www.siebert-nederland.nl
info@siebert-nederland.nl

Schweiz/Suisse/Switzerland

Siebert AG
Bützbergstrasse 2, Postfach 91
CH-4912 Aarwangen
Telefon +41 (0) 62 922 18 70
Fax +41 (0)62 922 33 37
www.siebert.ch, info@siebert.ch

© Siebert Industrieelektronik GmbH

Siebert® und LRD® sind eingetragene Marken der Siebert Industrieelektronik GmbH. Soweit andere Produkt- oder Firmennamen in dieser Dokumentation erwähnt sind, können sie Marken oder Handelsnamen ihrer jeweiligen Inhaber sein.

Technische Änderungen vorbehalten. – Alle Rechte, auch die der Übersetzung vorbehalten. Kein Teil dieses Dokuments darf in irgendeiner Form (Druck, Fotokopie, Mikrofilm oder einem anderen Verfahren) ohne unsere schriftliche Genehmigung reproduziert oder unter Verwendung elektronischer Systeme verarbeitet, vervielfältigt oder verbreitet werden.

Siebert® et LRD® sont marques déposées par la société Siebert Industrieelektronik GmbH. Tous les noms de produits ou de sociétés mentionnés dans cette documentation peuvent être des marques ou des désignations commerciales de leurs propriétaires respectifs.

Sous réserve de modifications. – Tous droits réservés. Toute reproduction, même partielle, par quelque procédé que ce soit, est interdite sans autorisation préalable. Une copie par xérogaphie, photographie, film, bande magnétique ou autre, constitue une contrefaçon passible des peines prévues par la loi sur la protection des droits d'auteur.

Siebert® and LRD® are registered trademarks of Siebert Industrieelektronik GmbH. All other product names mentioned herein may be the trademarks or registered trademarks of their respective owners.

Subject to change. – All rights reserved, including the rights of translation. No part of this document may in any form or by any means (print, photocopy, microfilm or any other process) be reproduced or by using electronic systems be processed, copied, or distributed without our written permission.

DEUTSCH

Diese Bedienungsanleitung gilt für Geräte mit folgender Typenbezeichnung:

S102-W6/14/0R-00x/0B-SM (für Siwarex FTA)

S102-W6/14/0R-00x/0B-TM (für Siwarex U, M, A, CS)

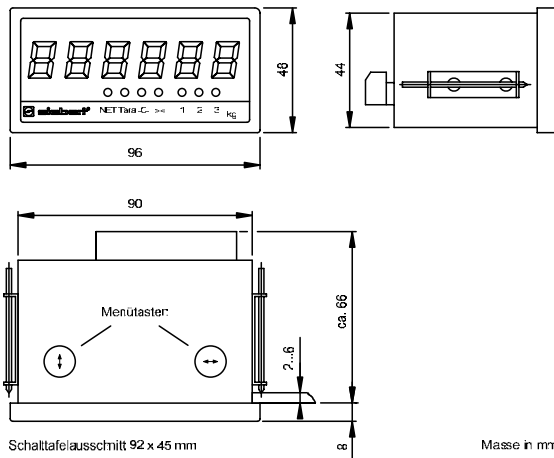
x = Kodierung der Geräteausführung (siehe 'Technische Daten')

Beschreibung

Die Geräte sind zum Anschluss an die Wägesysteme Siwarex U, M, A, FTA, und CS ausgelegt. Sie besitzen sechs Ziffern zur Anzeige des Gewichtswertes und sieben LEDs zur Anzeige folgender Statusmeldungen:

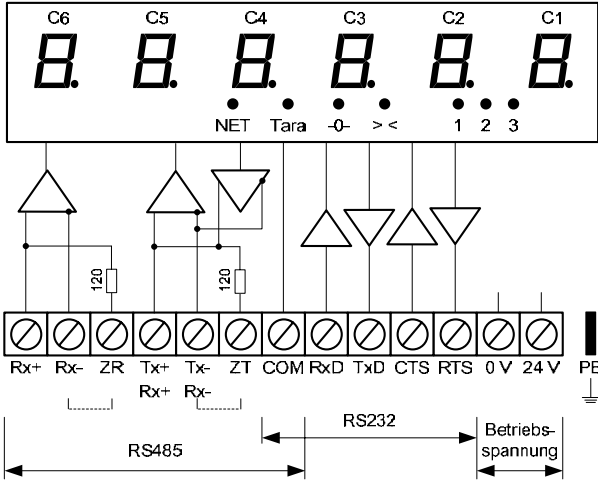
Net	Nettowert
Tara	Waage tariert
-0-	Messwert = Null (1/4 d)
><	Waagenstillstand
1	Wägebereich 1
2	Wägebereich 2
3	Wägebereich 3

Abmessungen

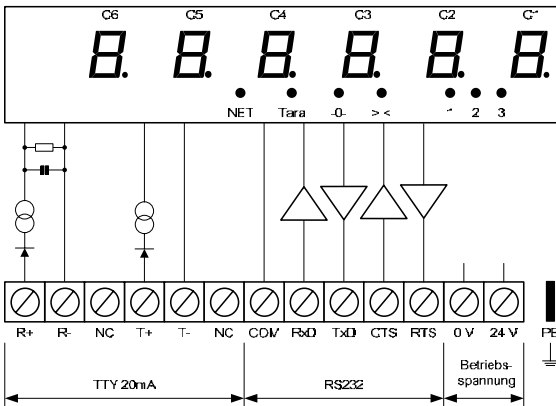


Prinzipschaltbilder

S102-W6/14/0R-00x/0B-SM (Schnittstelle RS485/RS232)



S102-W6/14/0R-00x/0B-TM (Schnittstelle TTY 20mA/RS232)

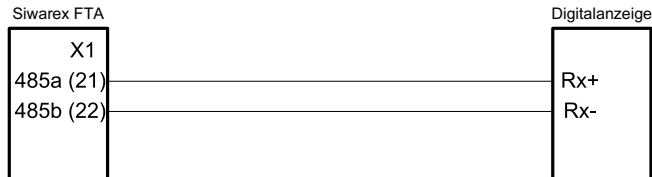


Anschluss an Siwarex FTA

Für Siwarex FTA ist die Geräteversion S102-W6/14/0R-00x/0B-SM zu verwenden.

Die Ansteuerung der Geräte setzt voraus, dass sie zuvor parametrieren worden sind. Die Parametrierung erfolgt in einem Menü (siehe 'Parametrierung').

Die Ansteuerung erfolgt über die RS485-Schnittstelle der Siwarex:



Im Menüpunkt 1 ist die Schnittstelle RS485 zu wählen. Die Schnittstelle RS232 ist für Prüfzwecke bestimmt und nicht als Siwarex-Schnittstelle zu verwenden.

Die Schnittstellenparameter sind wie folgt fest eingestellt: 9600 Baud, 8 Datenbit, gerade Parität, 1 Stopbit

Die Geräte senden die empfangenen Datentelegramme über die Schnittstelle (Tx+/Tx-).

Die Datenleitungen der RS485 müssen an beiden Enden abgeschlossen werden, um eine möglichst hohe Störsicherheit zu erreichen. Die hierzu erforderlichen Widerstände sind im Gerät vorhanden und lassen sich mit einer Drahtbrücke auf der Schraubklemmenleiste zuschalten (siehe Prinzipschaltbild, Klemmen ZR, ZT). Bei der Siwarex sind die Hinweise in der zugehörigen Betriebsanleitung zu beachten.

Bei den Datenleitungen ist grundsätzlich zu beachten:

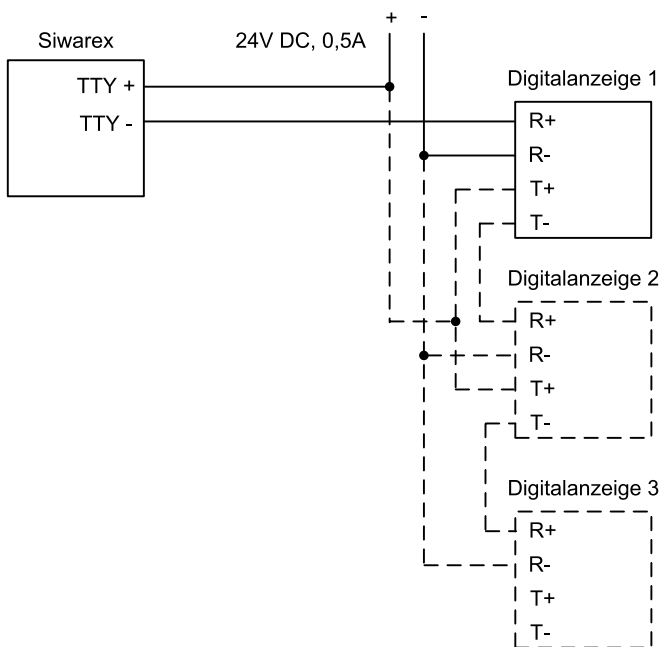
- Es sind abgeschirmte, paarig verdrehte Kabel mit ausreichendem Querschnitt zu verwenden.
- Die Abschirmungen sind an beiden Leitungsenden anzuschließen.
- Für die Signalerde (COM) ist im Datenkabel ein an beiden Enden kurzgeschlossenes Adernpaar zu verwenden. Die Abschirmung sollte nicht für die Signalerde verwendet werden!
- Für Tx+ und Tx- und für Rx+ und Rx- ist jeweils ein verdrehtes Adernpaar zu verwenden. Bei Nichtbeachtung dieser Vorschrift geht die Schutzwirkung des Twisted-Pair-Kabels verloren!
- Nicht korrekt abgeschlossene Datenleitungen können zu Fehlern bei der Datenübertragung führen.

Anschluss an Siwarex U, M, A und CS

Für Siwarex U, M, A und CS ist die Geräteversion S102-W6/14/0R-00x/0B-TM zu verwenden.

Die Ansteuerung der Geräte setzt voraus, dass sie zuvor parametrieren worden sind. Die Parametrierung erfolgt in einem Menü (siehe 'Parametrierung').

Die Ansteuerung erfolgt über die TTY-Schnittstelle der Siwarex. Nachfolgend ist der Anschluss einer oder mehrerer Digitalanzeigen an eine Siwarex dargestellt. Eine einzelne Digitalanzeige wird wie die Digitalanzeige 1 angeschlossen. Beim Anschluss mehrerer Digitalanzeigen gelten zusätzlich die strichierten Angaben im Schaltbild.



Die TTY-Schnittstelle der Siwarex hat folgende Bezeichnung und Klemmenbelegung:

	Siwarex U	Siwarex M	Siwarex A	Siwarex CS
TTY+	TxD2+ (6)	TxD+ (6)	TxD+ (6)	TTY+ (10)
TTY-	TxD2- (7)	TxD- (7)	TxD- (7)	TTY- (14)

Im Menüpunkt 1 ist die Schnittstelle TTY 20mA zu wählen. Die Schnittstelle RS232 ist für Prüfzwecke bestimmt und nicht als Siwarex-Schnittstelle zu verwenden.

Die Schnittstellenparameter sind wie folgt fest eingestellt: 9600 Baud, 8 Datenbit, gerade Parität, 1 Stopbit

Die Geräte senden die empfangenen Datentelegramme über die Schnittstelle (T+/T-) und können daher weitere Geräte ansteuern. Diese technisch korrekte Ansteuerung vermeidet, dass mehrere Digitalanzeigen in einer gemeinsamen Stromschleife angesteuert werden.

Adresse

Im Siwarex-Protokoll ist die Art der Anzeigedaten (Brutto, Netto usw.) mit einer Adresse gekennzeichnet. Mit dieser Adresse lassen sich in Wägesystemen mit mehreren Digitalanzeigen die Anzeigedaten einer bestimmten Anzeige zuordnen. Im Menüpunkt 9 ist einstellbar, welche Anzeigedaten die Digitalanzeige anzeigen soll.

Adresse:	Anzeigedaten:
01	Brutto
02	Netto
03	reserviert
04	Sollwert
05	Vorgabewert 1
06	Vorgabewert 2
21	Brutto Kanal 2

Time-out

Im Menüpunkt t ist einstellbar, ob und nach welcher Zeit ein Time-out erfolgt. Time-out bedeutet, dass Minuszeichen in der Anzeige erscheinen, wenn das Gerät nach einer definierten Zeit kein Datentelegramm erhalten hat.

Vornullenausblendung

Im Menüpunkt C ist einstellbar, ob Vornullen angezeigt oder ausgeblendet werden.

Displaytest

Nach Anlegen der Betriebsspannung erfolgt kurzfristig ein Displaytest. Danach erscheinen bis zum Eintreffen eines Datentelegramms Minuszeichen in der Anzeige, um die Betriebsbereitschaft des Gerätes zu signalisieren.

Parametrierung

Die Parametrierung der Geräte erfolgt mit einem Menü. Zum Starten des Menüs werden beide Menü Tasten gleichzeitig gedrückt (ca. 1 s), bis der erste Menüpunkt in der Anzeige erscheint. Das Navigieren im Menü ist nun wie folgt möglich:

Nächster Menüpunkt:	Taste [↕] kurz drücken
Menüpunkte vorwärts blättern:	Taste [↕] lange drücken
Vorheriger Menüpunkt:	Taste [↕] doppelklicken
Menüpunkte rückwärts blättern:	Taste [↕] doppelklicken und halten

Nächste Einstellung	Taste [↔] kurz drücken
Einstellungen vorwärts blättern:	Taste [↔] lange drücken
Vorherige Einstellung	Taste [↔] doppelklicken
Einstellungen rückwärts blättern:	Taste [↔] doppelklicken und halten

Zum Beenden des Menüs wird im Menüpunkt U die Taste [↕] kurz gedrückt. Je nach Einstellung im Menüpunkt U werden vorgenommene Einstellungen gespeichert (Set) oder nicht (Escape) oder die Werkseinstellungen mit Ausnahme des Menüpunktes 1 wiederhergestellt (Default).

Ein Abbrechen des Menüs ohne Speicherung vorgenommener Einstellungen ist durch gleichzeitiges Drücken beider Menü Tasten (ca. 1 s) möglich oder erfolgt automatisch, wenn länger als 60 s keine Menü Taste betätigt wird.

Nach Beenden oder Abbrechen des Menüs verhält sich das Gerät wie nach dem Anlegen der Betriebsspannung.

Im Menübetrieb ist eine Ansteuerung des Gerätes nicht möglich.


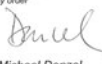

Das Menü ist in der nachfolgenden Menü Tabelle dargestellt. Die Werkseinstellungen sind mit * gekennzeichnet. Einzelne Menüpunkte oder Einstellungen können je nach Geräteversion oder Einstellung in einem anderen Menüpunkt unterdrückt sein.

Menüpunkt	Einstellungen	Anzeige
1	Schnittstelle	
	RS232 (nicht für Siwarex-Ansteuerung)	<i>1 232</i>
	RS485 (nur bei S102-W6/14/0R-00x/0B-SM)	<i>1 485</i>
	TTY 20mA (nur bei S102-W6/14/0R-00x/0B-TM)	<i>1 114</i>
9	Adresse	
	Adresse 00*	<i>9 00</i>
	Adresse 01	<i>9 01</i>
	↓	↓
	Adresse 21	<i>9 21</i>
t	Time-out	
	Kein Time-out*	<i>t 0</i>
	Time-out nach 2 s	<i>t 2</i>
	Time-out nach 4 s	<i>t 4</i>
	Time-out nach 8 s	<i>t 8</i>
	Time-out nach 16 s	<i>t 16</i>
	Time-out nach 32 s	<i>t 32</i>
	Time-out nach 64 s	<i>t 64</i>
	Time-out nach 128 s	<i>t 128</i>
C	Vornullen	
	Vornullen ausblenden*	<i>C 00</i>
	Vornullen anzeigen	<i>C 000</i>
U	Speichern	
	Einstellungen speichern* (Set)	<i>U 5EE</i>
	Einstellungen nicht speichern (Escape)	<i>U ESC</i>
	Werkseinstellungen wiederherstellen (Default)	<i>U DEF</i>

Verwendung in geeichten Waagen

Die Geräte dürfen als Hauptanzeigeeinrichtung geeichter nicht selbsttätiger Waagen mit EG-Bauartzulassung oder geeichter selbsttätiger Waagen mit nationaler deutscher Bauartzulassung nach EO10 verwendet werden.

Ein Prüfschein der Physikalisch-Technischen Bundesanstalt (PTB) mit der Nummer D09-04.09 liegt vor. Die zuständigen Eichaufsichtsbehörden in der Bundesrepublik Deutschland und der Europäische Datenbankdienst für Bauartzulassungen (EMeTAS) haben die Dokumente durch die PTB erhalten.

Physikalisch-Technische Bundesanstalt		PTB
Braunschweig und Berlin		
		
Prüfschein		
<i>Test certificate</i>		
Ausgestellt für: <i>Issued to:</i>	Siebert Industrieelektronik GmbH Siebertstraße 66571 Eppelborn	
Prüfgrundlage: <i>In accordance with:</i>	EN 45501 (1992), Nr. 8.1, WELMEC-Dokument 2.1 (2001) EWG Richtlinie 90/384/EWG, OIML R 76-1	
Gegenstand: <i>Object:</i> Typ / <i>Type:</i>	Modul als Anzeigeeinrichtung S102-W6/14/0x-00x/xB-xx Ziffernhöhe 14 mm	
Kennnummer: <i>Serial number:</i>		
Prüfscheinnummer: <i>Test certificate number:</i>	D09-04.09 D09-04.09	
Datum der Prüfung: <i>Date of Test:</i>		
Anzahl der Seiten: <i>Number of pages:</i>	4	
Geschäftszeichen: <i>Reference No.:</i>	PTB-1.12-4010852	
Benannte Stelle: <i>Notified Body:</i>	0102	
Im Auftrag <i>By order</i>	 Michael Denzel	Braunschweig, 27.04.2004 Siegel <i>Seal</i>
		
PC 0025	<small>Hinweise siehe erste Seite der Anlage, die Bestandteil des Prüfscheines ist. For notes, see first page of the Annex which forms an integral part of the test certificate.</small>	

Wichtiger Hinweis

Die Digitalanzeigen sind reine Ausgabegeräte. Sie stellen Informationen dar, die sie von der Siwarex über ihre serielle Schnittstelle empfangen, bestimmen aber nicht den Inhalt der Informationen. Für den Inhalt der Informationen ist die Siwarex verantwortlich. Bei Störungen, fehlerhafter Anzeige usw. ist die Parametrierung der Siwarex zu überprüfen und deren Bedienungsanleitung zu beachten.

Für Schäden, die auf unsachgemäße Ansteuerung der Digitalanzeigen oder eingetretene Veränderungen der Siwarex-Eigenschaften (Protokolle, Adressen usw.) zurückzuführen sind, wird keine Haftung übernommen.

Diese Bedienungsanleitung ersetzt nicht die Bedienungsanleitung der Siwarex.

Technische Daten

LED-Anzeige	rot, Ziffernhöhe 14 mm	
Betriebsspannung	24 V DC \pm 15 %, galvanisch getrennt, verpolungsgeschützt	
Leistungsaufnahme	ca. 4 VA	
Anschlusstechnik	Steckbare Schraubklemmenleiste	
Schutzart (frontseitig)	S102-W6/14/0R-000/0B-xx	IP40
	S102-W6/14/0R-001/0B-xx	IP65
Betriebstemperatur	0...50 °C	
Lagertemperatur	-20...70 °C	
Feuchte	max. 95 % (nicht kondensierend)	
Gewicht	ca. 170 g	

ENGLISH

The model designation of the units is:

S102-W6/14/0R-00x/0B-SM (for Siwarex FTA)

S102-W6/14/0R-00x/0B-TM (for Siwarex U, M, A, CS)

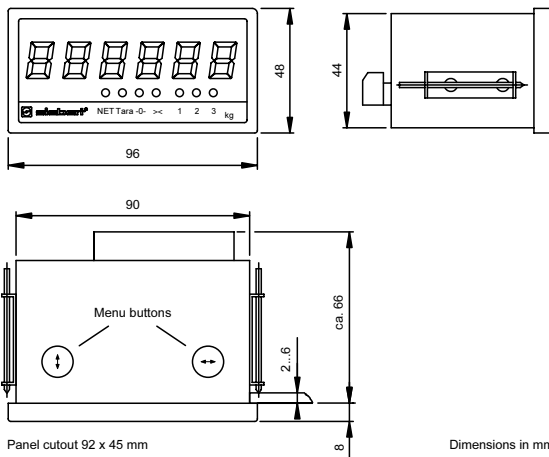
x = The 'x's in the model designation indicate the size and design of the units (see Technical Data)).

Description

The units are designed for connecting to the weighing systems Siwarex U, M, A, FTA and CS. They have six characters for displaying the weight value and seven LEDs for displaying the following status messages:

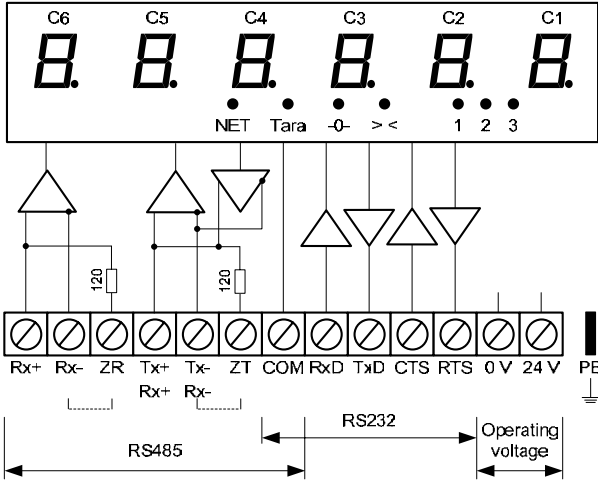
Net	Net value
Tara	Tared weight
-0-	Measured value = zero (1/4 d)
><	Scales stationary
1	Weighing range 1
2	Weighing range 2
3	Weighing range 3

Dimensions

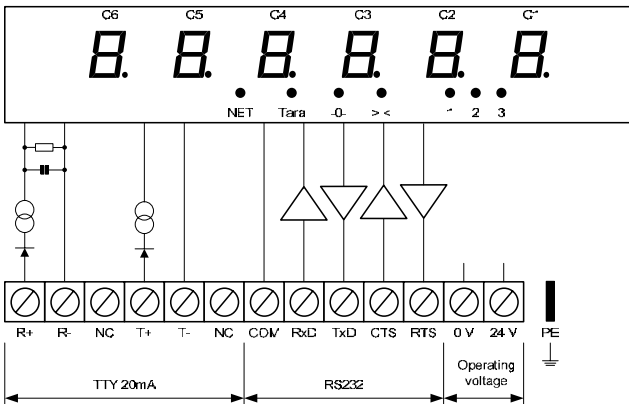


Principle circuit diagram

S102-W6/14/0R-00x/0B-SM (Interface RS485/RS232)



S102-W6/14/0R-00x/0B-TM (Interface TTY 20mA/RS232)

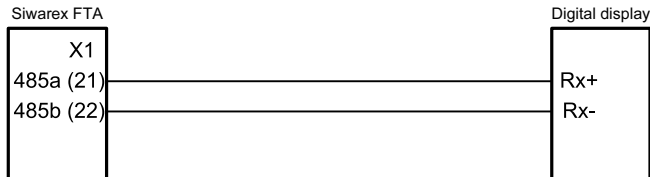


Connection to Siwarex FTA

The display version S102-W6/14/OR-00x/0B-SM must be used for Siwarex.

The units must be parameterized before they can be controlled. Parameterization occurs in a menu (see 'Parameterization').

Activation is effected via the RS485 interface of Siwarex:



Select the setting RS485 in menu item 1. The RS232 interface is determined for testing and not to be used as Siwarex interface.

The interface parameters are permanently set as follows: 9600 Baud, 8 bit, even parity, 1 stop bit

The units send the data telegrams received via interface (Tx+/Tx-).

To achieve the highest possible interference immunity, the data lines of the RS485 have to be terminated on both ends. The required resistors are provided in the unit and can be connected on the screw terminal strip using a jumper (see block diagram, terminals ZR, ZT). The corresponding information in the accompanying operating instructions must be observed for the Siwarex.

For the data lines, you always have to ensure that:

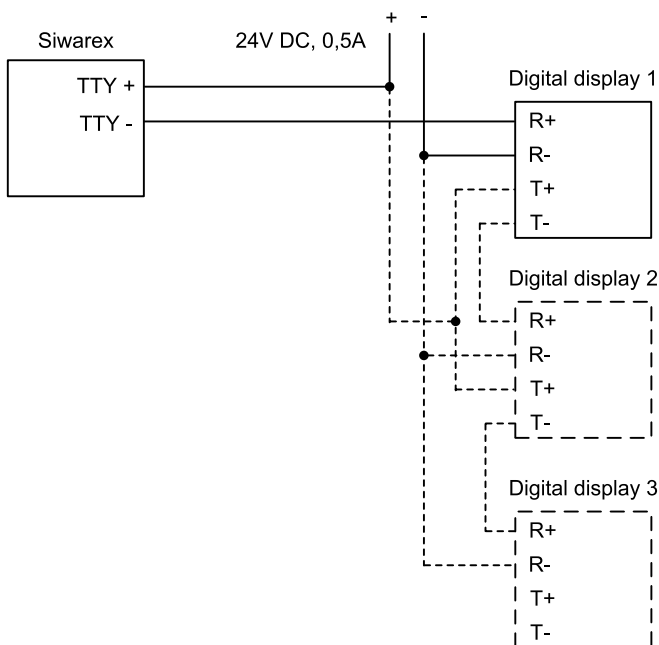
- Shielded twisted-pair cables of sufficiently large cross-section are used.
- The shielding is connected on both line ends.
- For the signal ground (COM) use a wire pair short-circuited on both ends in the data cable. The shielding may not be used as the signal ground.
- A twisted core pair is used each for Tx+ and Tx- and for Rx+ and Rx-. If this is not heeded, the protective function of the twisted-pair cable is lost!
- Improperly terminated data lines cause faults during data transfer.

Connection to Siwarex U, M, A und CS

The unit version S102-W6/14/0R-00x/0B-TM must be used for Siwarex U, M, A and CS.

The units must be parameterized before they can be controlled. Parameterization occurs in a menu (see 'Parameterization').

Activation is effected via the TTY interface of Siwarex. The connection of one or more digital displays to a Siwarex M or A is shown below. A single digital display is connected like the digital display 1. When several digital displays are connected, the information shown by the dashed lines in the circuit diagram also applies.



The TTY interface of the Siwarex has the following designation and terminal configuration:

	Siwarex U	Siwarex M	Siwarex A	Siwarex CS
TTY+	TxD2+ (6)	TxD+ (6)	TxD+ (6)	TTY+ (10)
TTY-	TxD2- (7)	TxD- (7)	TxD- (7)	TTY- (14)

Select the setting TTY 20mA in menu item 1. The RS232 interface is determined for testing and not to be used as Siwarex interface.

The interface parameters are permanently set as follows: 9600 Baud, 8 bit, even parity, 1 stop bit

The units send the data telegrams received via interface (T+/T-) and therefore can activate further units. This technically correct control prevents several digital displays having to be controlled in a common current loop.

Address

In the Siwarex protocol, the type of display data (gross, net etc.) is identified with an address. In weighing systems with several digital displays, with this address it is possible to assign the display data to a particular display. In menu item 9 you can set which display data the digital display should show.

Address:	Display data:
01	Gross
02	Net
03	reserved
04	Setpoint value
05	Default value 1
06	Default value 2
21	Gross Channel 2

Time-out

In menu item t, it is possible to set whether a time-out occurs, and if so, after what time. Time-out means that a minus sign appears on the display if the unit has not received a data telegram after a defined time.

Leading-zero suppression

In menu item C you can set if leading zeros are to be displayed or suppressed.

Display test

After power-on a short-termed display test follows. Next, minus signs appear on the display until a data telegram arrives to indicate the readiness of the unit.

Parameterization

The parameterization of the units is carried out in a menu. To reach the menu, press both menu buttons simultaneously (approx. 1 sec.) until an audible signal is heard and menu item 01 appears in the display. Now, you can navigate in the menu as follows:

Next menu item:	Shortly press key [↕]
Page menu items forward:	Press key [↕] long
Previous menu item:	Double click on key [↕]
Page menu items backward:	Double click on [↕] and keep it pressed
Next setting	Shortly press key [↔]
Page settings forward:	Press key [↔] long
Previous setting	Double click on key [↔]
Page setting backward:	Double click on [↔] and keep it pressed

The menu ends in menu item U with the button [↕]. The settings made are either saved (set), not saved (escape) or the factory settings, except for menu item 1, are reset, depending on the setting selected in menu item U.

Canceling the menu without saving the settings made is possible by pressing both menu buttons longer (approx. 1 sec.) or will occur automatically if 60 seconds pass without a menu button being pressed.

Once the menu is closed, the unit behaves in the same manner as when the operating voltage was applied.

In menu mode, it is impossible to activate the unit.


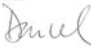

The menu items are displayed in the following menu table. The factory settings are marked with an *. Individual menu items or settings can be suppressed in another menu item, depending on the unit version or setting.

Menu item	Settings	Display
1 Interface	RS232 (not for Siwarex activation)	<i>1 232</i>
	RS485 (for S102-W6/14/0R-00x/0B-SM only)	<i>1 485</i>
	TTY 20mA (for S102-W6/14/0R-00x/0B-TM only)	<i>1 119</i>
9 Address	Address 00	<i>9 00</i>
	Address 01	<i>9 01</i>
	↓	↓
	Address 21	<i>9 21</i>
T Time-out	No time-out *	<i>t 0</i>
	Time-out after 2 s	<i>t 2</i>
	Time-out after 4 s	<i>t 4</i>
	Time-out after 8 s	<i>t 8</i>
	Time-out after 16 s	<i>t 16</i>
	Time-out after 32 s	<i>t 32</i>
	Time-out after 64 s	<i>t 64</i>
	Time-out after 128 s	<i>t 128</i>
C Leading zeros	Leading zeros not displayed*	<i>C 00</i>
	Leading zeros displayed	<i>C 000</i>
U Saving	Saving parameters* (Set)	<i>U 5Et</i>
	Not saving parameters (Escape)	<i>U ESC</i>
	Resetting to the default settings (Default)	<i>U DEF</i>

Use in calibrated scales

The displays may be used as main display units of calibrated, non-independent scales with EC type approval or calibrated, independent scales with German national type approval in accordance with EO10.

A test certificate from the Physikalisch-Technische Bundesanstalt (PTB), Number D09-04.09, has been issued. The responsible calibration supervisory authorities in the Federal Republic of Germany and the European Database Service for Type Approvals (EMeTAS) have received the documents via the PTB.

Physikalisch-Technische Bundesanstalt		PTB
Braunschweig und Berlin		
		
Prüfschein		
<i>Test certificate</i>		
Ausgestellt für: <i>Issued to:</i>	Siebert Industrieelektronik GmbH Siebertstraße 66571 Eppelborn	
Prüfgrundlage: <i>In accordance with:</i>	EN 45501 (1992), Nr. 8.1, WELMEC-Dokument 2.1 (2001) EWG Richtlinie 90/384/EWG, OIML R 76-1	
Gegenstand: <i>Object:</i> Typ / <i>Type:</i>	Modul als Anzeigeeinrichtung S102-W6/14/0x-00x/xB-xx Ziffernhöhe 14 mm	
Kennnummer: <i>Serial number:</i>		
Prüfscheinnummer: <i>Test certificate number:</i>	D09-04.09 D09-04.09	
Datum der Prüfung: <i>Date of Test:</i>		
Anzahl der Seiten: <i>Number of pages:</i>	4	
Geschäftszeichen: <i>Reference No.:</i>	PTB-1.12-4010852	
Benannte Stelle: <i>Notified Body:</i>	0102	
Im Auftrag <i>By order</i>	 Michael Denzel	Braunschweig, 27.04.2004
		Siegel Seal

PC-0025

Hinweise siehe erste Seite der Anlage, die Bestandteil des Prüfscheines ist.
For notes, see first page of the Annex which forms an integral part of the test certificate.

Important information

The digital displays are pure output units. They depict information that they receive from the Siwarex as a data string via their serial interface, but do not determine the content of the information. Siwarex is responsible for the content of the information. In the event of faults, an incorrect display etc., the parameterisation of the Siwarex must be checked and its operating instructions followed.

Für Schäden, die auf unsachgemäße Ansteuerung der Digitalanzeigen oder eingetretene Veränderungen der Siwarex-Eigenschaften (Protokolle, Adressen usw.) zurückzuführen sind, wird keine Haftung übernommen. No liability is accepted for damage attributable to incorrect control of the digital displays or to the properties of the Siwarex (e.g. protocols, addresses etc.) having changed.

These operating instructions do not replace the Siwarex operating instructions.

Technical data

LED display	red, character height 14 mm	
Power supply	24 V DC $\pm 15\%$, galvanically isolated, protected against reversed polarity	
Power consumption	approx. 4 VA	
Connecting technology	Plug-in terminal strip	
Protection type (front)	S102-W6/14/0R-000/0B-xx	IP40
	S102-W6/14/0R-001/0B-xx	IP65
Operating temperature	0...50 °C	
Storage temperature	-20...70 °C	
Humidity	max. 95 % (non-condensing)	
Weight approx.	170 g	

