



SR/SA



TRANSMETTEUR DE PRESSION PRESSURE TRANSMITTER

UTILISATION

Transmetteur de pression relative (SR) et absolue (SA) destiné aux intégrateurs nécessitant des appareils de faible encombrement et de faible coût.

Applications typiques : réfrigération, compresseurs à air, circuits hydrauliques, pompes à vide etc....

Excellente stabilité et tenue aux vibrations grâce à un montage flottant et à une électronique surmoulée.

USES

Transmitter for relative (SR) and absolute (SA) pressure measurement designed for integrator use requiring strong and low cost instruments.

Typical applications : air compressors, refrigeration, hydraulics, vacuum pumps,...

Excellent stability with vibration due to a floating design and to a moulded electronic.

CARACTERISTIQUES

| | | | |
|---|--|---------------------|--------------------|
| Elément sensible | piézorésistif en silicium | | |
| Gamme relative (SR) | 0 à 600 bar en 14 gammes | | |
| Gamme absolue (SA) | 0 à 16 bar abs. en 5 gammes | | |
| Surpression | voir tableau au verso | | |
| Signal de sortie | | | |
| Signal Type | 4...20mA 2 fils | 0...10Vcc 3 fils | 0...5Vcc 3 fils |
| Alimentation (U) | 8...28Vcc | 13...30Vcc | 8...28Vcc |
| Protégé contre les inversions de polarité | | | |
| Erreur globale max (Linéarité + Hystérésis + Répétabilité) | ± 0,5% EM typique / 1% EM maxi | | |
| Dérive en température | ≤ 2% EM de 0 à 50°C ≤ 4% EM de -20 à 80°C | | |
| Boîtier | Acier inoxydable | | |
| Indice de protection | IP 65 (suivant EN 60529) | | |
| Raccord process | Acier inoxydable 316L 1/4" GM + joint d'étanchéité viton® Autres sur demande | | |
| Partie en contact avec le fluide | Acier inoxydable 316L | | |
| Raccord électrique | Connecteur mPm393 Connecteur DIN43650 Sortie câble blindé 2m | | |
| T° ambiante | -20...80°C | | |
| T° du fluide | -20...80°C | | |
| T° de stockage | -40...100°C | | |
| Vibrations | 5...2000 Hz / 20 g axes x/y/z, limité à 3 mm crête à crête (CEI 68-2-6) | | |
| Chocs | 20 g (11 ms) | | |
| Conformité | EN 50081-2 et EN 50082-2 | | |
| Agrément (en option) | UL | | |
| Masse | ≈75 g | | |

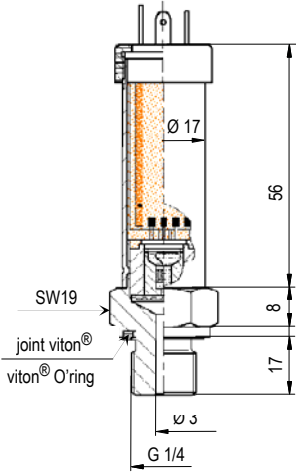
TECHNICAL DATA

| | | | |
|---|---|----------------------|---------------------|
| Sensing element | piezo-resistive silicium | | |
| Relative range (SR) | 0 to 600 bar (14 ranges available) | | |
| Absolute range (SA) | 0 to 16 bar abs. (5 ranges available) | | |
| Max. pressure | refer table backside | | |
| Output signal | | | |
| Signal Type | 4...20mA 2 wires | 0...10Vdc 3 wires | 0...5Vdc 3 wires |
| Power supply (U) | 8...28Vdc | 13...30Vdc | 8...28Vdc |
| Protect against reverse polarity | | | |
| Max global error Linearity+ Hysteresis + Repeatability | ± 0.5% FS typical / 1% FS max. | | |
| Temperature drift | ≤ 2% FS from 0 to 50°C ≤ 4% FS from -25 to 80°C | | |
| Housing | Stainless steel | | |
| Protection | IP 65 (according to EN 60529) | | |
| Process connection | 316L stainless steel 1/4" BSPM + viton® O'ring Other on request | | |
| Wetted parts | 316L stainless steel | | |
| Electrical connection | mPm393 connector DIN43650 connector Cable output 2m length | | |
| Ambient T° | -20...80°C | | |
| Process T° | -20...80°C | | |
| Storage T° | -40...100°C | | |
| Vibrations | 5...2000 Hz / 20 g x/y/z axis, limited to 3 mm peak to peak (IEC 68-2-6) | | |
| Chocs | 20 g (11 ms) | | |
| EC conformity | EN 50081-2 and EN 50082-2 | | |
| Agreement (as option) | UL | | |
| Weight | ≈75 g | | |

FC-SR-FREN-29-05-2006
Subject to modifications due to technical advances / Soucieux d'améliorer nos produits, nous nous réservons le droit de réviser sans préavis les caractéristiques de nos produits

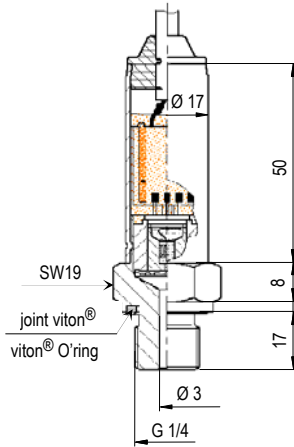
ENCOMBREMENT (mm) – RACCORDEMENT ELECTRIQUE / DIMENSIONS (mm) – ELECTRICAL CONNECTION

| | 2 fils 2 wires | 3 fils 3 wires |
|---|-------------------|-------------------|
| 1 | OUT/GND | GND |
| 2 | | +OUT |
| 3 | +Vdc | +Vdc |



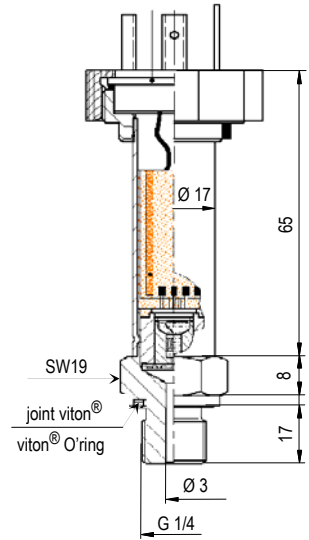
mini connecteur mPm 393 (fourni)
mPm 393 connector (supplied)

| | 2 fils 2 wires | 3 fils 3 wires |
|----------------|-------------------|-------------------|
| vert / green | | GND |
| blanc / white | OUT/GND | +OUT |
| marron / brown | +Vdc | +Vdc |



Sortie câble
Cable output

| | 2 fils 2 wires | 3 fils 3 wires |
|---|-------------------|-------------------|
| 1 | OUT/GND | GND |
| 2 | | +OUT |
| 3 | +Vdc | +Vdc |



connecteur DIN 43650 (fourni)
DIN 43650 connector (supplied)

TABLEAU DE SURPRESSION / OVERPRESSURE TABLE

| | | | | | | | | | | | | | | |
|---|---------|-------|-------|-------|--------|--------|--------|--------|---------|---------|---------|---------|---------|---------|
| Gamme absolue Absolute range (bar abs.) | | 0...1 | 0...2 | 0...5 | 0...10 | 0...16 | | | | | | | | |
| Gamme relative * Relative range * (bar) | 0...0,5 | 0...1 | 0...2 | 0...5 | 0...10 | 0...16 | 0...25 | 0...50 | 0...100 | 0...160 | 0...200 | 0...250 | 0...400 | 0...600 |
| Surpression Overpressure (bar) | 2 | 3 | 4 | 10 | 20 | 25 | 50 | 75 | 150 | 250 | 300 | 300 | 500 | 700 |

* zéro à 1000mbar absolu / zero at 1000 mbar absolute

POUR COMMANDER / TO ORDER

| | | | | | | |
|---------------|--------------------------|--------------------------------|--|-----------------------------------|--|----|
| SR SA | 3 | 3 | 0 | 2 | A | 00 |
| GAMME / RANGE | CONNECTION CONNECTION | JOINT / O' RING | RACCORD PRESSION PROCESS CONNECTION | SIGNAL DE SORTIE OUTPUT SIGNAL | SPECIFICITES FEATURES | |
| W 0...0,5 bar | 3 mPm 393 | 0 Viton® | 2 1/4" GM | A 4...20 mA | 00 Standard | |
| 0 0...1 bar | 0 DIN 43650 | | | B 0...5 Vdc | 10 Dégraissé O ² O ² cleaning | |
| 1 0...2 bar | 2 Câble 2m | | | C 0...10 Vdc | | |
| 2 0...5 bar | 2 Câble 2m | 0 Sans joint Without O'ring | F 1/4" Flare Male (7/16" 20SAE) | | | |
| 3 0...10 bar | | | 3 1/4" NPTM | | | |
| E 0...16 bar | | | | | | |
| F 0...25 bar | | | | | | |
| 5 0...50 bar | | | | | | |
| 6 0...100 bar | | | | | | |
| J 0...160 bar | | | | | | |
| 7 0...200 bar | | | | | | |
| K 0...250 bar | | | | | | |
| 8 0...400 bar | | | | | | |
| 9 0...600 bar | | | | | | |