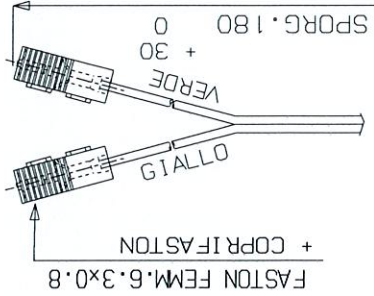
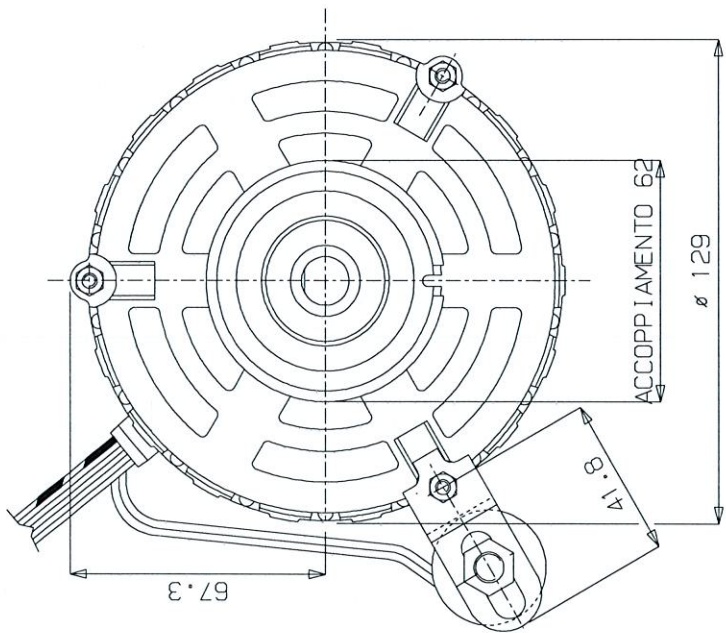
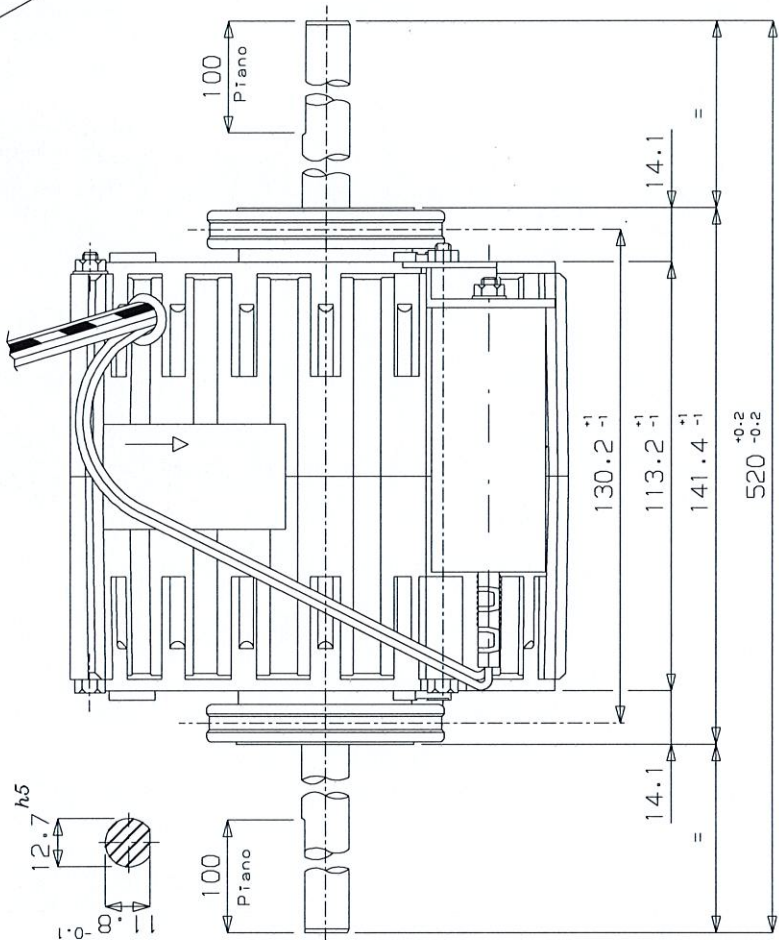
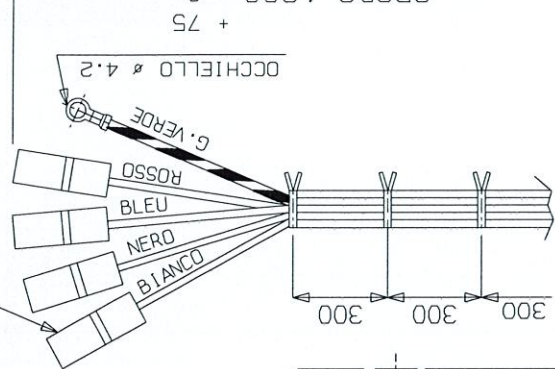


FASTON FEMM. 6.3 x 0.8
CON COPRIFASTON

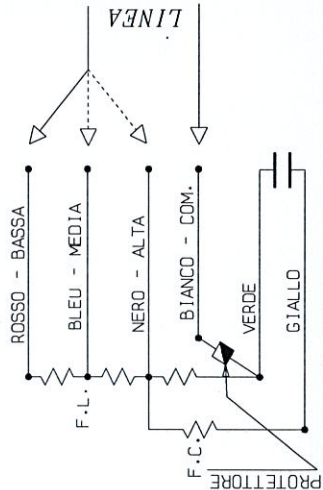
TRN. UO2. U



NOTE :

- ANELLO IN GOMMA E IN FERRO
- FORNIRE SEPARATAMENTE CULLA E GANCI

SCHEMA CONNESSIONI



3	28/10/07	TOLTO CAPPUCCIO CONDENSATORE , AGGIUNTO COPRIFASTON													
2	07/11/00	TOLTO COPRIFASTON SU CAVETTI CONDENSATORE													
1	04/12/95	AGGIUNTO TERMOSTATO+TERRA INT.+CAMBIO PASS.ERANO RETT.+VOLT ERA:220													
IND	DATA	MODIFICHE													
														TIPO MOTORE MONOFASE CHIUSO	
														CARAT. MECCANICHE -	
														VOLT 230	
														WATT 147 HP -	
														GIRI - POLI 4	
														CL. B	
														AMP. -	
														VC 450	
														N° VEL. 3	
														CODICE MOTORE	
														CLIEUTE	
														CODICE CLIEUTE	
														BACCHIEGA	
														SCALA 1:1	
														NUMERO DEL 17/09/85	
														SOSTITUISCE PARI	
														4021 Beta Polserie (Rb) - Italy	
														motori elettrici	
														Rpm	
														TIPO MECCANICHE -	
														CONTROLLATO	
														DISEGNATO	
														DATA 04/12/95	
														DISEGNATO	
														DISEGNATO	
														CONTROLLATO	
														DISEGNATO	
														CONTROLLATO	
														DISEGNATO	
														CONTROLLATO	
														CONTROLLATO	