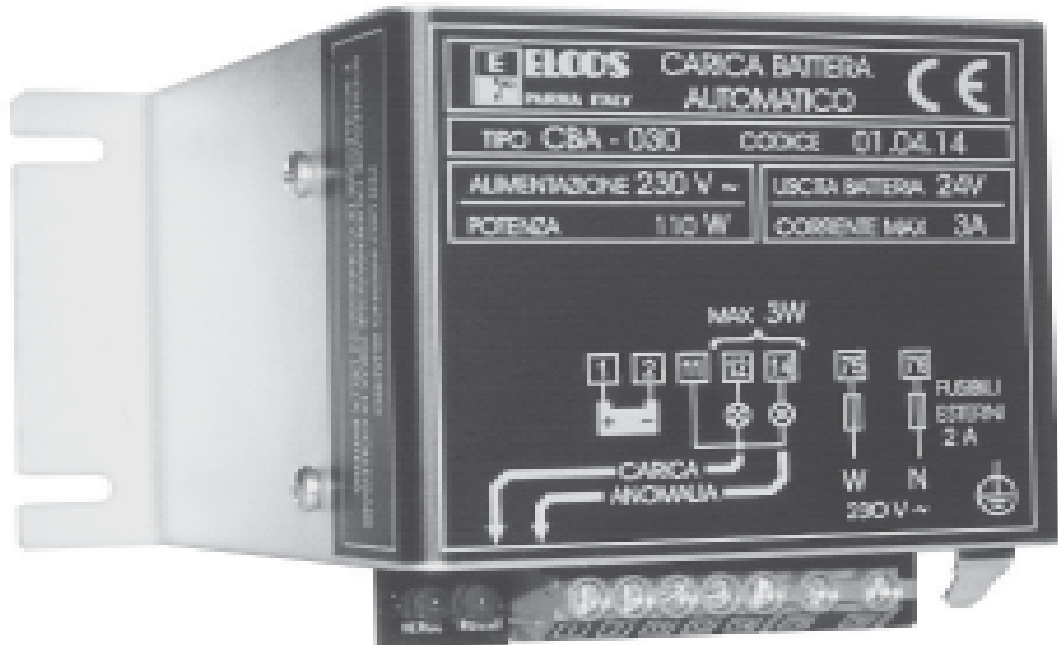


AUTOMATISCHES BATTERIELADEGERÄT 3 A FÜR BLEIBATTERIEN TYP CBA-030

GEBRAUCHS- UND WARTUNGSANLEITUNG



SCHNELLAUFLADUNG MIT STROMKONTROLLE

ZWISCHENAUFLADUNG UND
AUFRECHTERHALTUNG MIT
SPANNUNGSKONTROLLE

SELBSTSCHUTZ VOR:

- KURZSCHLUSS
- UMPOLUNG
- ABFALL DER BATTERIESPANNUNG (50%)

FERNWIEDERHOLUNG FÜR LEUCHTSIGNALE

FÜR DIE INSTALLATION AUCH AN DER MASCHINE KONZIPIERT

PARMA



ELCOS[®]

ITALY

BETRIEB

Das **automatische Laden** erfolgt in drei Phasen:

- Schnellaufladung mit Stromkontrolle 3A, bis die Batterie 13,4 V (26,8 V) erreicht.
- Zwischenaufladung mit Spannungskontrolle, bis die Batterie 13,5 V (27 V) erreicht.
- Aufrechterhaltung der Batterieladung mit einer sehr geringen Stromabgabe, die jedoch zum Aufrechterhaltung der Spannung von 13,5 V (27 V) ausreicht.

Die **grüne LED-Anzeige** leuchtet auf, wenn gleichzeitig folgende Bedingungen erfüllt sind:

- Stromversorgung OK;
- Batteriespannung über 65% (+/- 10%) des Nennwerts.

Die **rote LED-Anzeige** leuchtet auf, wenn mindestens eine der nachstehenden Bedingungen gegeben ist:

- Batteriespannung unter 65% (+/- 10%) des Nennwerts;
- Umgekehrte Polarität;
- Kurzschluss der Batterieklemmen.

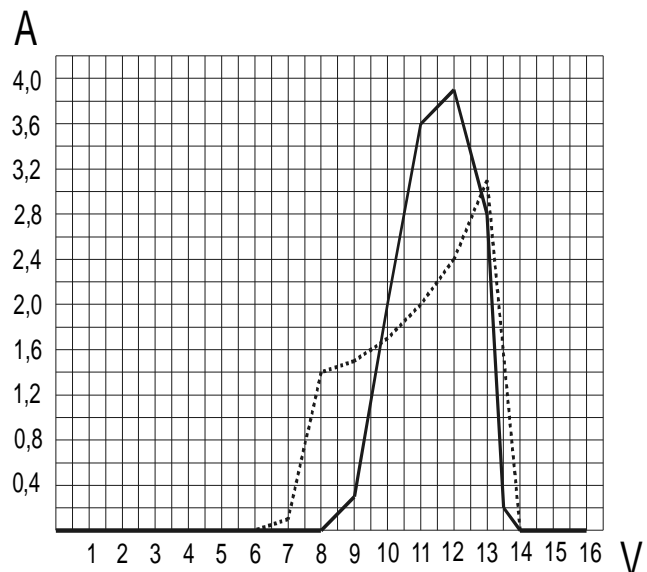
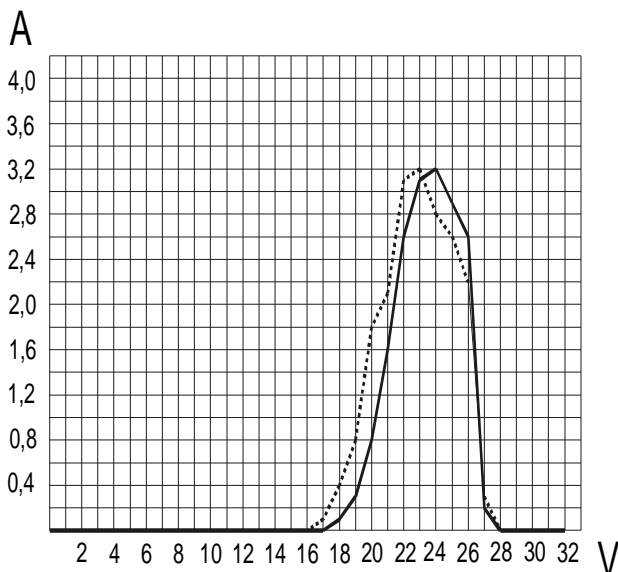
Bei Überlastung der Klemmen für die ferngesteuerte Wiederholung oder bei Netzstromausfall bleiben die Sichtanzeigen ausgeschaltet.

Die **Fernwiederholung der Signale** ist an den Klemmen 11, 12 und 14:

Die zwischen den Klemmen 11 und 12 angeschlossene Last wird gespeist, wenn die **grüne** Anzeige erleuchtet ist;

Die zwischen den Klemmen 11 und 14 angeschlossene Last wird gespeist, wenn die **rote** Anzeige erleuchtet ist.

TYPISCHE BELASTUNGSKURVEN

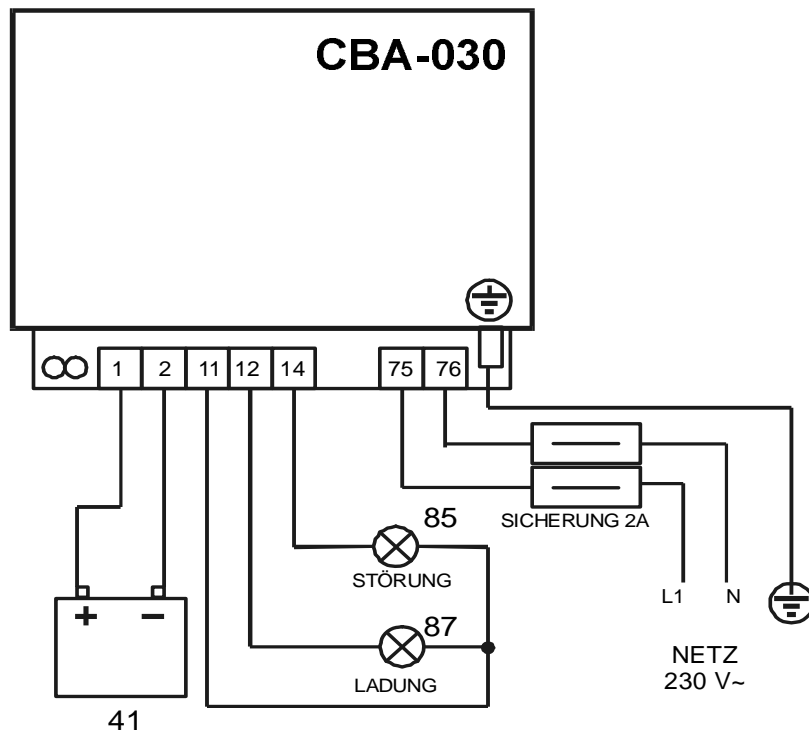


Gemessen gemäß CEI-EN60335-2-29

Durchgehende Linie = Initiale Eigenschaft

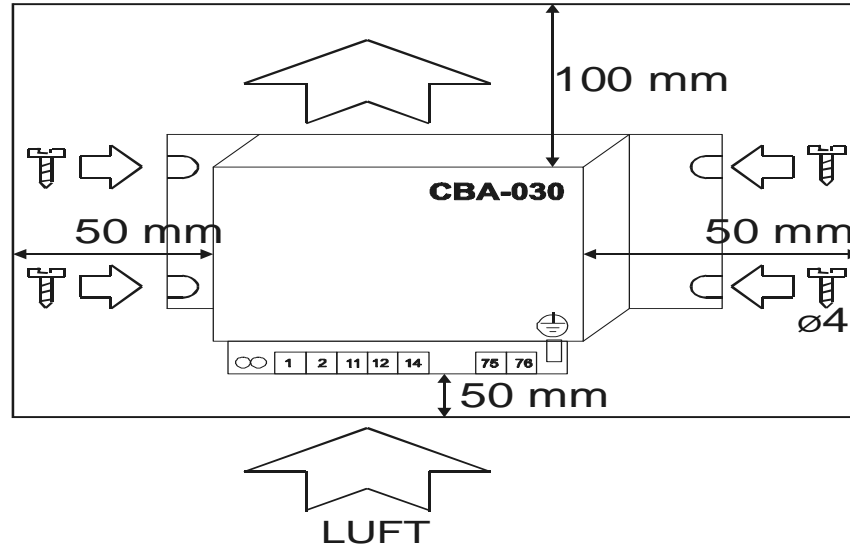
Gestrichelte Linie = Eigenschaft bei Betrieb

ANSCHLUSS-SCHALTPLAN



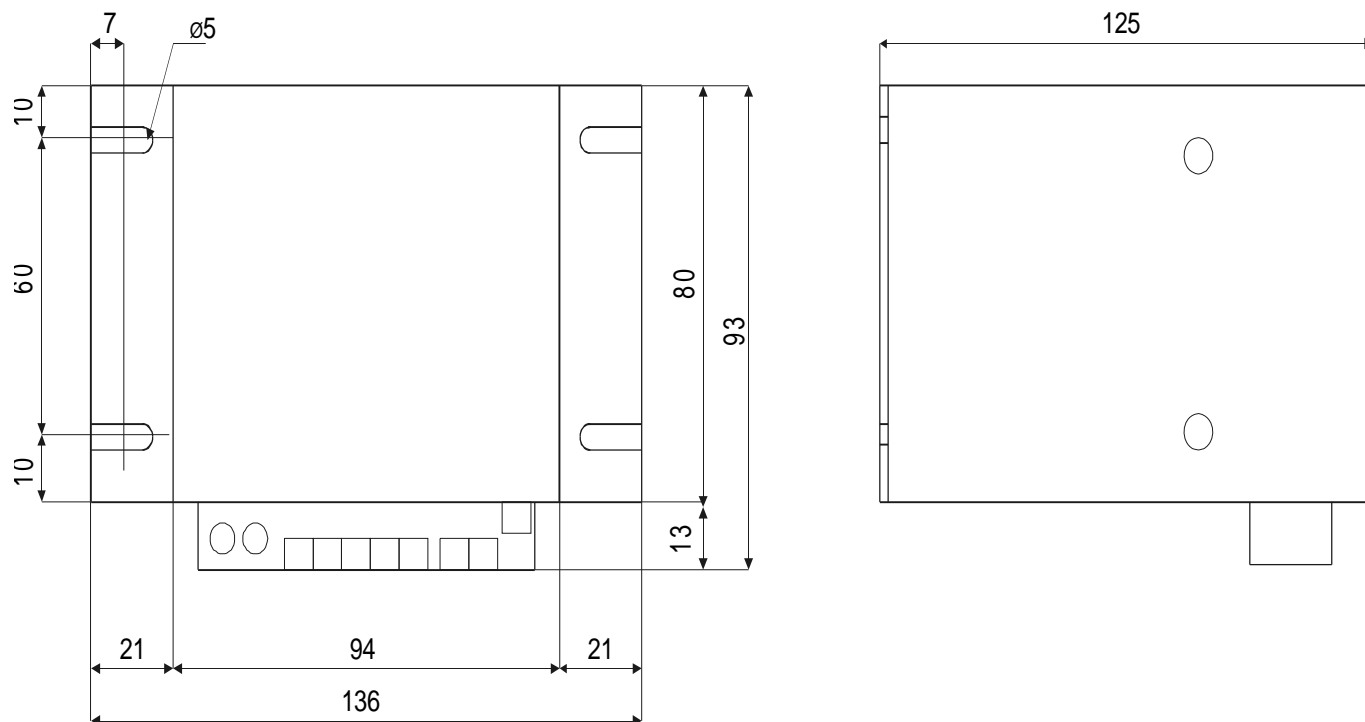
- (41) Batterie
- (85) Leuchtanzeige Störung
- (87) Leuchtanzeige Ladung

INSTALLIERUNG



- Es sind Vorrichtungen für die Unterbrechung der Stromversorgung des Gerätes zu installieren: zum Beispiel Schalter mit Kontaktöffnungsspalte über 3 mm oder Kabel und Stecker, die auch nach der Installation zugänglich sind.
- Das Gerät entwickelt während der Ladephase Wärme, daher darf die natürliche Belüftung nicht durch anliegende Gegenstände behindert werden. Den vorgeschriebenen Mindestabstand zwischen Gerät und den sich in der Nähe desselben befindenden Teile genau einhalten.
- Wenn das Gerät in einem geschlossenen Schrank installiert wird, ist für Schlitze oder Öffnungen zu sorgen, damit die Wärme austreten kann.
- Das Gerät nur an den angegebenen Punkte befestigen und den Mindestquerschnitt der Schrauben einhalten.

ABMESSUNGEN



TECHNISCHE DATEN

Batteriespannung:	12V	24V
Speisung:	230 V~ (207-253V~) 48-63 Hz	230 V~ (207-253 V~) 48-63 Hz
Stromabgabe:	3 A	3 A
Anschliessbare Batterie:	Blei/Säure mit 6 Zellen (Min. Kapazität 30 Ah)	Blei/Säure mit 12 Zellen (Min. Kapazität 30 Ah)
Max. absorbierte Leistung bei 230V:	105 W	114 W
Leistung bei max. Ladung:	42 %	63 %
Selbstverbrauch bei Netzstromausfall:	16 mA bei 12V	16 mA bei 24V
Max. Welligkeit an den Batteriepolen:	5 mV pp	5 mV pp
Höchstlast auf den Ausgängen 11, 12 und 14:	3 W	3 W
Typische Spannung auf dem Ausgang 11:	16 V	30 V
Klemmenbrett:	7 Schraubenpolen	7 Schraubenpolen
Schutzgrad:	IP00	IP00
Temperaturgrenzen:	-10 +50 °C	-10 +50 °C
Gewicht:	2200 g	2400 g

BESTELLDATEN

Typ CBA-030 230/12 V
Typ CBA-030 230/24 V

Bestell Nr.01.04.13
Bestell Nr.01.04.14

HINWEISE

Dient ausschließlich zum Aufrechterhalten der Batterieladung. Wird für die Anlasskreise von Diesel- und Benzinmotoren bei Stromaggregaten, Motorpumpen, Kompressoraggregaten, usw., verwendet. Das Gerät ist ausschließlich für den Einbau in einem Schaltkasten konzipiert.



Achtung:

Die nachstehenden Anweisungen sind genau zu befolgen

- Das Gerät ist so zu installieren, daß stets eine angemessene Wärmeableitung gewährleistet ist.
- Immer unterhalb von anderen wärmeerzeugenden Geräte installieren.
- Die Installationsanleitungen und die für die Installation empfohlene Entfernung beachten.
- Kontrollieren, daß die Stromaufnahme und der Verbrauch der angeschlossenen Geräte mit den beiliegenden technischen Eigenschaften kompatibel sind.
- Nicht versuchen, nicht wiederaufladbare Batterien aufzuladen.
- Beim Laden von Bleibatterien ist die Batterie an einen gut belüfteten Ort zu bringen.
- Der Anschluss an daß Stromnetz muß unter Beachtung der im jeweiligen Anwendungsland geltenden Installationsvorschriften erfolgen.
- Das Gerät muß unbedingt über die Erdschlußklemme geerdet werden.
- Das Gerät ohne andere Abzweigungen der Leiter an die Batterie anschliessen.
- Vor jedem Eingriff an der Batterie sind die Geräteklemmen zu trennen.
- Beim Umgehen mit der Elektronikarte, z.B. beim Anschluß, größte Behutsamkeit walten lassen.
- Darauf achten, daß Schnittreste der Kupferleitungen oder andere metallische Rückstände nie auf das Gerät fallen.

DIESES BATTERIELADEGERÄT IST NICHT FÜR DEN BETRIEB UNTER NACHSTEHENDEN BEDINGUNGEN GEEIGNET:

- Bei Temperatur-, Feuchtigkeits- und Höhenwerten, die von den angegebenen Werten abweichen.
- An Orten, wo die Lufttemperatur und der Luftdruck sich derart schnell ändern, daß Kondensat im Innenraum des Batterieladegerätes entstehen kann.
- An stark mit Staub, Rauch, korrosionsfördernden oder radioaktiven Teilchen, Dampf und Salz verschmutzten Einsatzorten.
- Wo das Batterieladegerät aufgrund von Sonneneinstrahlung oder Öfen hohen Temperaturen ausgesetzt ist.
- Wo dem Schaltschranke Schimmel oder kleinen Tieren ausgesetzt sind.
- An Orten, an denen Explosions- oder Feuergefahr besteht.
- Wo das Batterieladegerät starken Erschütterungen oder Stößen ausgesetzt ist.
- Wo das Gerät durch Schranken oder Abdeckungen mit Schutzgrad unter IP20 abgesichert ist.

ELEKTROMAGNETISCHE KOMPATIBILITÄT

Der einwandfreie Betrieb dieses Batterieladegeräts setzt voraus, daß es in normgerechte Anlagen mit CE-Markierung installiert ist; das Gerät selbst entspricht den Immunitätsvorschriften der Norm EN50082-2; dies schließt jedoch nicht aus, daß in Extremfällen, die in gewissen Situationen vorkommen können, Betriebsstörungen auftreten.

Es ist Aufgabe des Installateurs sicherzustellen, daß die Störpegel nicht die gesetzliche festgelegte Höchstgrenze überschreiten.

BETRIEB UND WARTUNG

Die nachstehenden Wartungseingriffe sind wöchentlich vorzunehmen:

- Kontrolle des einwandfreien Betriebs der Anzeigen;
- Kontrolle des Batteriezustands;
- Kontrolle des Klemmenzustands und daß die Leiter festgezogen sind.

WENN KEINE SCHRIFTLICHE, DAS GEGENTEIL BEZEUGENDE ERKLÄRUNG DES HERSTELLERS VORLIEGT, DARF DIESES BATTERIELADEGERÄT NICHT ALS KRITISCHE KOMPONENTE IN GERÄTEN UND ANLAGEN EINGESETZT WERDEN, VON DENEN DAS LEBEN VON MENSCHEN ODER LEBEWESEN ABHÄNGT.

IHR ELEKTRIKER KANN SICH BEI FRAGEN UND PROBLEMEN MIT DIESEM
BATTERIELADEGERÄT JEDERZEIT TELEFONISCH MIT UNSEREN
TECHNIKERN IN VERBINDUNG SETZEN

Achtung, Gefahr: Elektrische Komponenten unter Spannung



Der Zugang zum Batterieladegerät ist nur dem Personal gestattet, dem diese Aufgabe anvertraut wurde und das dementsprechend ausgebildet ist. Es sind keine Warungseingriffe, wenn die Anlage nicht vom Stromnetz und von der Batterie isoliert ist. Als Schutzmaßnahme wird das Kurzschliessen und das Erden der Phasen empfohlen.

In Abweichung von den obigen Vorschriften dürfen während der Spannungsversorgung der Anlage die folgenden Arbeitsgänge von geeignetem Fachpersonal ausgeführt werden:

- Sichtkontrolle des Batterieladegeräts, der Anschlüsse und der Kennzeichnungen;
- Messen der Spannung und/oder Stromstärke.

Diese Operationen müssen auf jeden Fall mit einem Werkzeug ausgeführt werden, das einen angemessenen Schutz vor Stromschlag gewährleistet.

KONFORMITÄTSERKLÄRUNG



Die Firma Elcos s.r.l. erklärt unter ihrer ausschließlichen Verantwortung, daß das Gerät:

Typ **CBA-030**

bei vorschriftsgemäßen und bestimmungsgerechten Einsatz und Verwendung

(vgl. Hierzu diese Gebrauchs- und Wartungsanleitung) den Richtlinien:

- 2006/95/CE bezüglich des elektrischen Materials bestimmt innerhalb einiger Spannungsgrenzwerte gebraucht zu werden,
- 2004/108/CE bezüglich der elektromagnetischen Kompatibilität und die die Richtlinie 89/336/CEE aufhebt, entspricht, da es unter Beachtung der Einheitsnormen:

EN61010-1, EN60529, EN61326-1, EN61326/A1, EN61000-3-2, EN61000-3-3, EN61000-3-3/A1, EN61000-4-3, EN61000-4-6, EN61000-4-6/A1, EN61000-4-11, gebaut ist und funktioniert.

 **ELCOS**®
S.r.l.
Strada Naviglio Alto, 24/a
I 43122 PARMA ITALIA
Tel. +39 0521/772021 Fax +39 0521/270218
E-mail: info@elcos.it - HTTP://www.elcos.it

Parma, 03/02/2010
Der Präsident

Walter Consigli