

## 9950FTP150P65

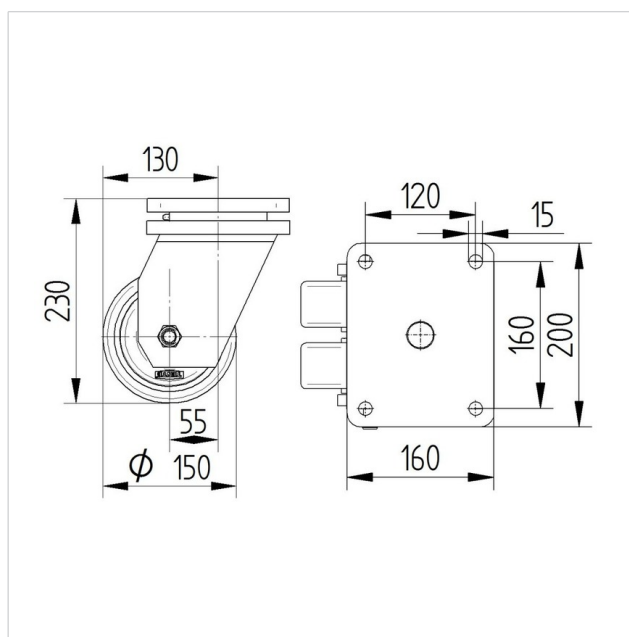
EAN 4031582316766

Lenkrolle, Gehäuse und Platte in  
Stahlschweißkonstruktion, verzinkt, blaupassiviert,  
Schwenklager mit geschütztem Axialrillenkugellager  
und Kegelrollenlager, Rückenbolzen verschraubt und  
gesichert, Schmiernippel, Radachse verschraubt,  
Plattenbefestigung. Radkörper aus Gusseisen,  
Lauffläche aus gegossenem Polyurethan,  
Präzisionskugellager



### Technische Daten

|                          |                |
|--------------------------|----------------|
| Rad-Ø                    | 150 mm         |
| Radbreite                | 50 mm          |
| Plattenabmessung         | 200 x 160 mm   |
| Plattenlochabstand       | 160 x 120 mm   |
| Plattenloch              | 15 mm          |
| Ausladung                | 55 mm          |
| Störkreis-Ø              | 260 mm         |
| Bauhöhe                  | 230 mm         |
| Temperaturbereich        | - 20 / + 60 °C |
| Norm                     | EN 12533       |
| Eigengewicht             | 17.847 kg      |
| Störkreisradius          | 130 mm         |
| Härte der Lauffläche     | Shore A 92     |
| Tragfähigkeit            | 1400 kg        |
| Tragfähigkeit (statisch) | 2800 kg        |



|                         |   |   |   |   |   |
|-------------------------|---|---|---|---|---|
| Laufverhalten           | + | + | + | + | + |
| Fahrgeräusch            | + | + | + | + | + |
| Verschleißbeständigkeit | + | + | + | + | + |
| Korrosionsbeständigkeit | + | + | + | + | + |

**9950FTP150P65**

EAN 4031582316766

