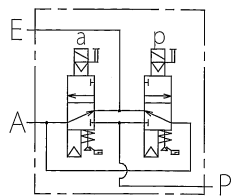


形式説明 MODEL CODING

AD-SL231D(E)-303E-M2(K)-DA1(C)

①	エアソレノイド方向切換バルブ Air directional control valve	⑨	デザイン番号 Design No.
②	ソレノイド操作方法 Solenoid operated	⑩	M 2 : マイクロスイッチ付 With micro switch M 2 K : 微小負荷用マイクロスイッチ付 With micro switch for low load
③	インライン取付 In-line type	⑪	DIN端子形 DIN connection
④	バルブ流路の種類 Air flow symbol	⑫	電圧表示 Voltage A1:AC100V A2:AC200V A3:AC110V D2:DC24V
⑤	デュアルソレノイド Dual solenoid	⑬	DINコネクタ付 With DIN connector GDM2011(HIRSCHMANN)
⑥	無記号:内部パイロット No-code:Internal pilot E:外部パイロット External pilot		
⑦	ボデーサイズ Body size		
⑧	バルブの呼び Valve size 303 304 404 406 506 508		



仕様 SPECIFICATION

形式 Model No.	AD-SL231D(E)-303E-M2(K)-D※※(C)	AD-SL231D(E)-304E-M2(K)-D※※(C)	AD-SL231D(E)-404E-M2(K)-D※※(C)	AD-SL231D(E)-406E-M2(K)-D※※(C)	AD-SL231D(E)-506E-M2(K)-D※※(C)	AD-SL231D(E)-508E-M2(K)-D※※(C)
口径 Piping size	P, A	Rc 3/8	Rc 1/2	Rc 1/2	Rc 3/4	Rc 3/4
	E	Rc 3/4		Rc 1		Rc 1 1/4
有効断面積 mm ² Effective area	P→A	20	22	45	45	55
	A→E	125	160	188	270	280
使用圧力 MPa Pressure	0.2 ~ 0.7					
使用温度 °C Temperature	-5 ~ 40 (氷結なき事 Free from freezing)					
応答速度 秒 Response time sec	AC	0.010以下		0.012以下		
	DC	on:0.033以下 off:0.010以下		on:0.033以下 off:0.015以下		
作動頻度 回/秒 Operation frequency time/sec	3回/秒以内					
質量 kg Mass	3.1		3.3		4.7	

ソレノイド特性 SOLENOID CHARACTERISTICS

交流 AC

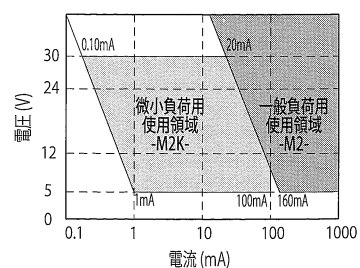
バルブ形式 Valve model	AD-SL231D(E)-※※※E-M2(K)-DA1(C)			AD-SL231D(E)-※※※E-M2(K)-DA2(C)			AD-SL231D(E)-※※※E-M2(K)-DA3(C)		
ソレノイド形式 Solenoid block model	SLA1D-DU1-A1			SLA1D-DU1-A2			SLA1D-DU1-A3		
電圧 V Rated voltage	A100V	A100V	A110V	A200V	A200V	A220V	A110V	A110V	A120V
	50Hz	60Hz	60Hz	50Hz	60Hz	60Hz	50Hz	60Hz	60Hz
起動電流 A Starting current	0.29	0.25	0.27	0.14	0.12	0.13	0.28	0.24	0.26
保持電流 A Holding current	0.15	0.12	0.15	0.08	0.06	0.07	0.14	0.11	0.13
電力量 W Consumed power	8	7	9	8	7	9	8	7	9

直流 DC

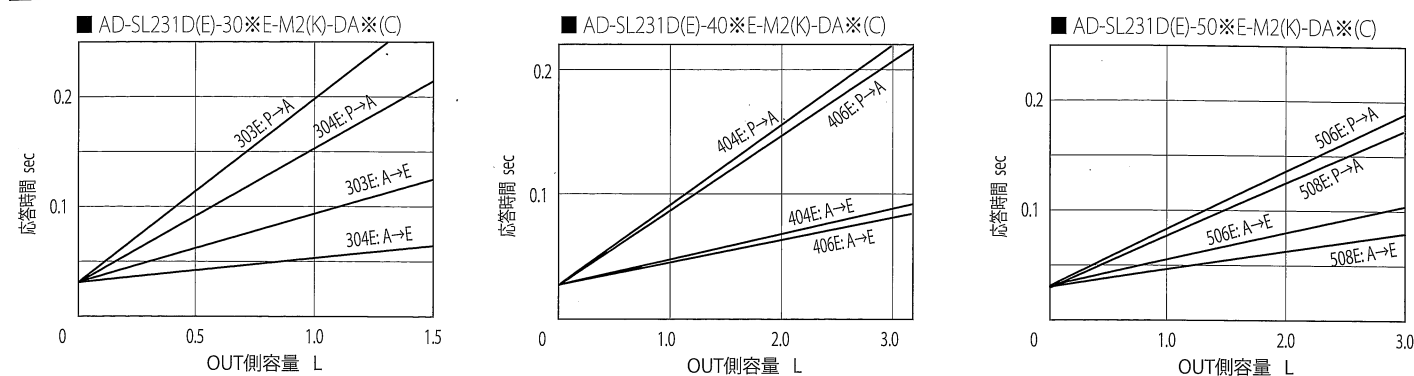
バルブ形式 Valve model	AD-SL231D(E)-※※※E-M2(K)-DD2(C)
ソレノイド形式 Solenoid block model	SLA1D-DU1-D2
電圧 V Rated voltage	DC24V
保持電流 A Holding current	0.32
電力量 W Consumed power	7.7

スイッチ仕様 SWITCH SPECIFICATION

バルブ形式 Valve model	AD-SL231D(E)-※※※E-M2-D※※(C)	AD-SL231D(E)-※※※E-M2K-D※※(C)
スイッチ形式 Switch model	Z-15GW225-B (OMRON)	Z-01HW225S5-B (OMRON)
電気定格 Electric rating	15A 250VAC	0.1A 125VAC / 0.1A 30VDC
最小適用負荷 Smallest application load	DC5V 160mA	DC5V 1mA

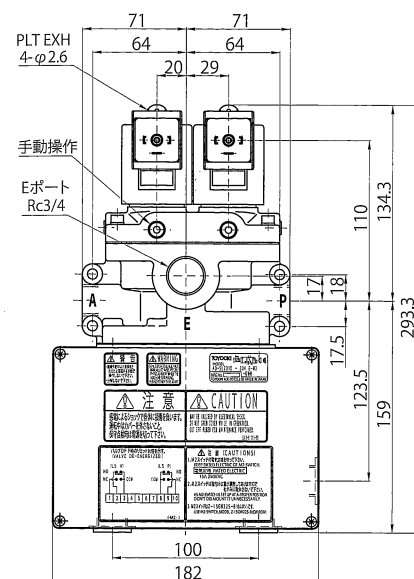


給-排気応答特性 SUPPLY-EXHAUST RESPONSE

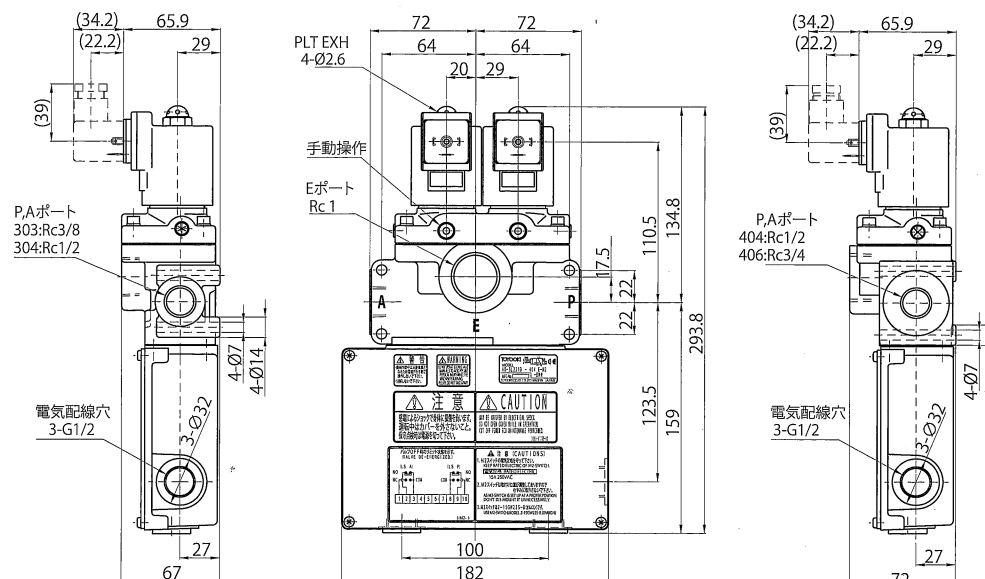


外観図 OUTSIDE DRAWING

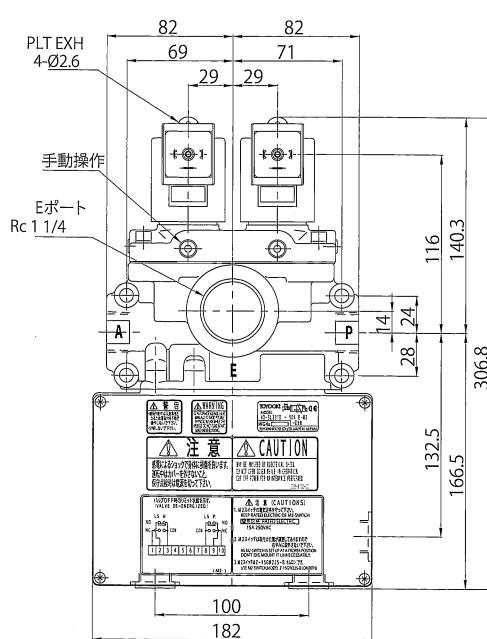
AD-SL231D-303E,304E-M2(K)-D※



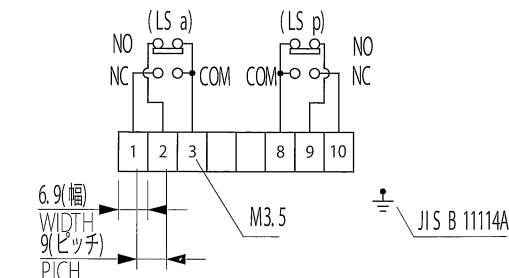
AD-SL231D-404E,406E-M2(K)-D※



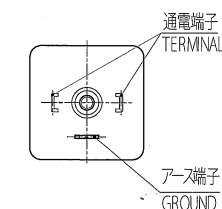
AD-SL231D-506E,508E-M2(K)-D※



配線図 WIRING DIAGRAM



端子台配線図 TERMINAL WIRING



DINコネクタ配線図 DIN CONNECTOR WIRING