

ALTERNATEUR TACHYMETRIQUE RSYo 615

- The RSYo 615 alternator is of the statoric induced homopolar type.
- Excitation is by oriented permanent magnets integrated in the stator block.
- The polar modulation rotor (without any winding) has no rings nor brushes.
- The bearings are equipped with closed ball bearings lubricated for life.
- Because of these arrangements, maintenance of that alternator is practically worthless.

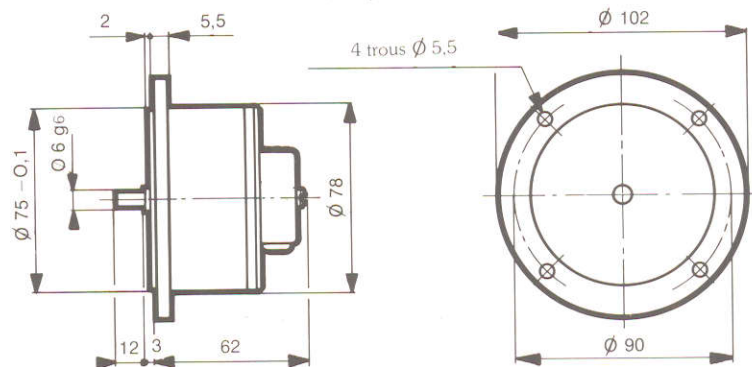
- L'alternateur RSYo 615 est du type homopolaire à induit statorique.
- L'excitation est réalisée par aimants permanents orientés intégrés dans le bloc stator.
- Le rotor à pôles de modulation (sans aucun bobinage) ne comporte ni bagues ni balais.
- Les paliers sont équipés de roulements fermés, graissés à vie.

Du fait de ces dispositions, l'entretien de cet alternateur est pratiquement nul.

- Der Generator RSYo 615 hat eine einpolige Ständerwicklung.
- Die Erregung erfolgt durch Permanentmagneten, die in den Stator integriert sind.
- Der Rotor mit Modulationspolen (ohne Wicklung) hat weder Schleifringe noch Kontakte.
- Die Kugellager sind geschlossen und dauergeschmiert.
- Wegen dieser Eigenschaften entfallen bei dem Generator praktisch alle Wartungsarbeiten.



Plan n° 20402



MECHANICAL CHARACTERISTICS

- Protection : IP 32.
- Inertia moment : 320 g.cm².
- Pick up torque at start up : 570 g.cm.
- Fixing : by a flange. This unit can be fitted in any position (horizontal or vertical).

SPECIAL VERSIONS

ELECTRICALLY

- Other e.m.f. values (please consult us).

CARACTÉRISTIQUES MÉCANIQUES

- Protection : IP 32.
- Moment d'inertie : 320 g.cm².
- Couple d'arrachement au démarrage : 570 g.cm.
- Fixation : par bride. Cet appareil peut être monté en toute position (horizontale ou verticale).

EXÉCUTIONS SPÉCIALES

ÉLECTRIQUEMENT

- Autres valeurs de la f.e.m. (nous consulter).

MECHANISCHE KENNDATEN

- Schutzart : IP 32.
- Trägheitsmoment : 320 g.cm².
- Anzugsdrehmoment : 570 g.cm.
- Befestigung : Flansch. Das Gerät kann in jeder Position montiert werden (horizontal oder vertikal).

SONDERAUSFÜHRUNGEN

ELEKTRISCH

- Andere Werte der E.M.K. (direkt anfragen).

STANDARD ELECTRIC PROPERTIES CARACTÉRISTIQUES ÉLECTRIQUES COURANTES - ELEKTRISCHE KENNDATEN

TYPE	Constante de vitesse	f F.e.m. à 1.000 tr/mn	Fréquence à 1.000 tr/mn	Résistance intense	Vitesse max.	Intensité max.	Masse approximative
TYPE	Speed constante	E.m.f. at 1.000 rpm	Frequency at 1.000 rpm	Internal resistance	Max. speed	Max. current	Weight approx.
TYP	Drehzahl Konstante	E.M.K. bei 1.000 U/min.	Frequenz bei 1.000 U/min	Innerer Widerstand	Höchste Betriebsdrehzahl	Max. Stromstärke	Ungefähres Masse
	V/tr/mn V/rpm V/U/min	V	Hz	Ω	tr/mn rpm V/U/min	A	kg
RSYo 615	0,016	161 23	100	28,2	15.000	0,16	1
RSYo 615	0,04	40	100	164	15.000	0,07	1

Nous nous réservons le droit de modifier les caractéristiques techniques dans l'intérêt du progrès technologique.
We reserve the right to modify technical features in the interest of technological advance.
Änderungen, die dem technischen Fortschritt dienen, behalten wir uns vor.