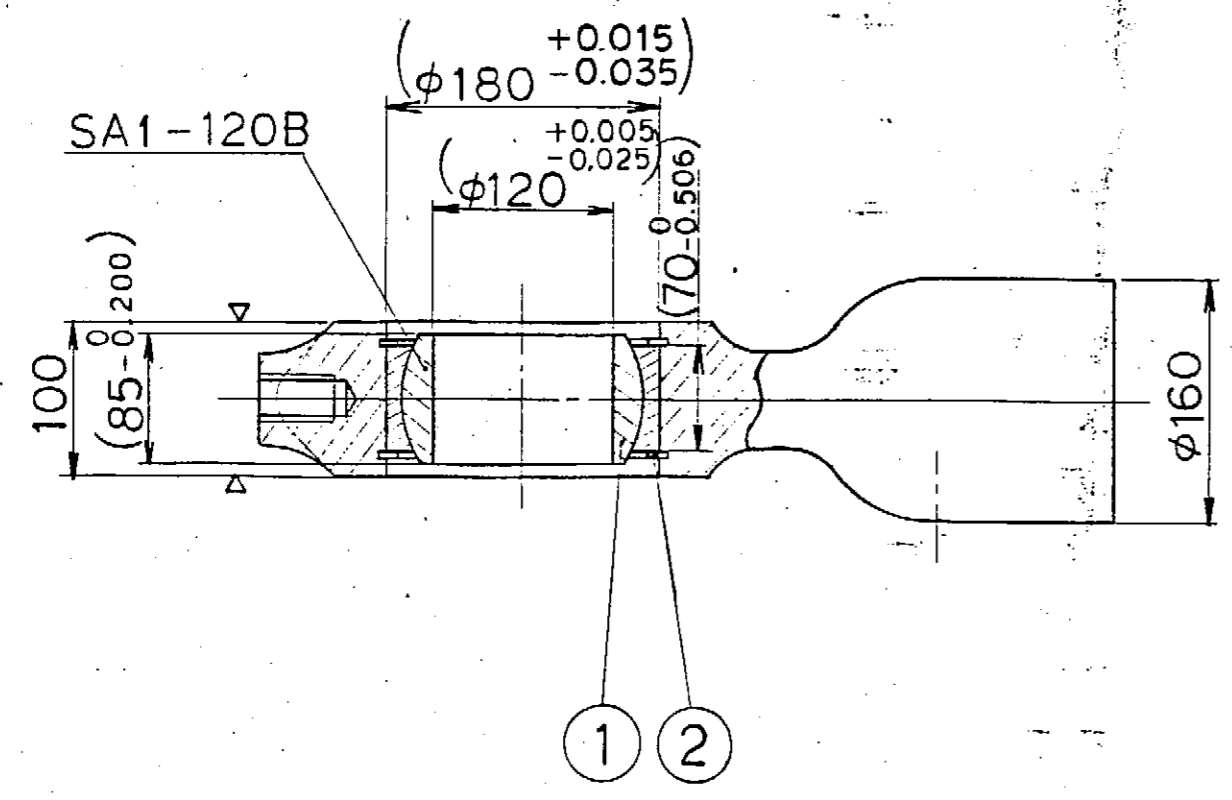
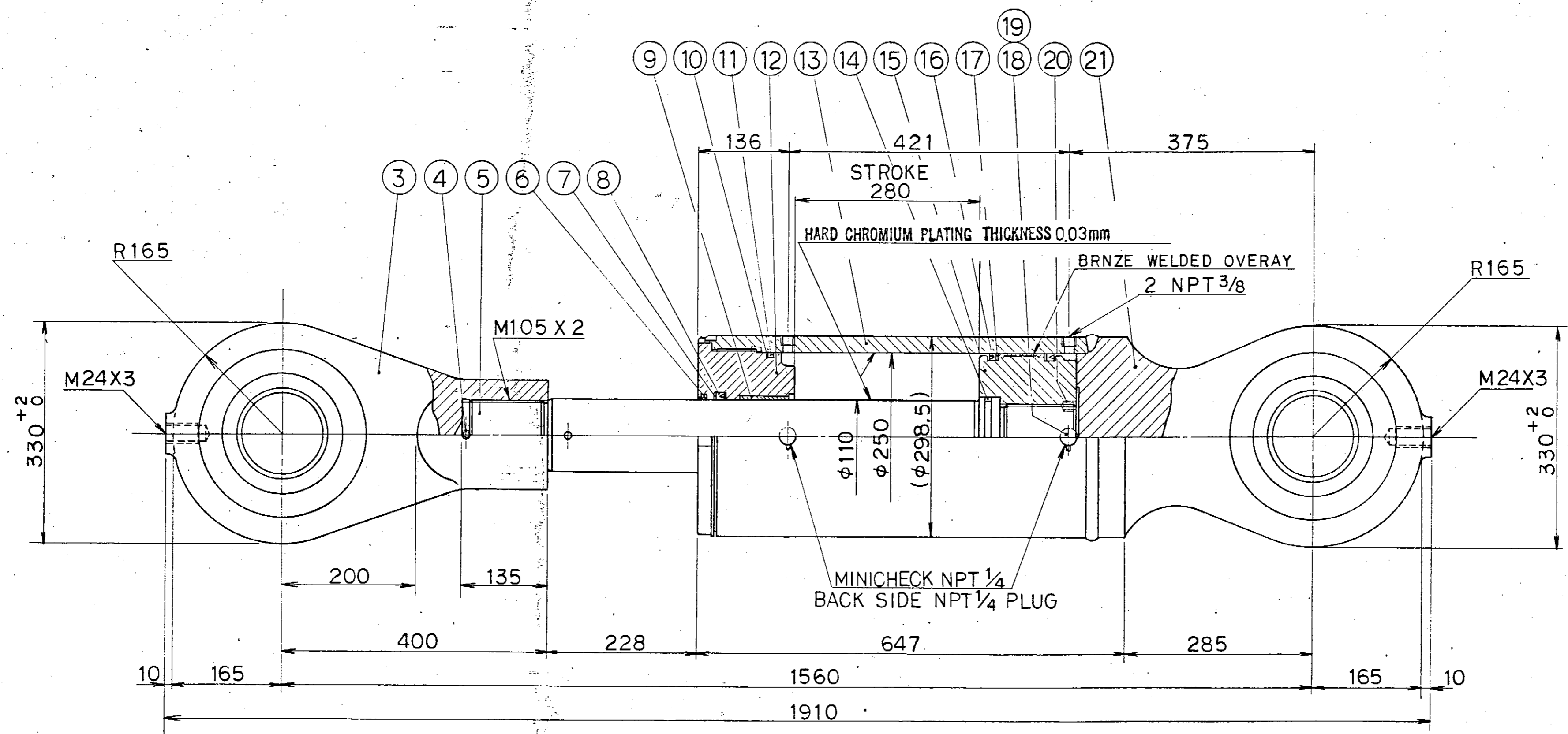


2521510-MB-TH-682



ESPECIFICACION	SPECIFICATION
DIAMETRO INTERIOR DEL CILINDRO	CYLINDRE BORE $\phi 250$ mm
DIAMETRO DEL VASTAGO DEL ENBOLO	PISTON ROD DIA $\phi 110$ mm
PISTONADA	STROKE 280 mm
PRESION ASIGADA O DE REGIMEN	RATED PRESSURE 210 Kgf/cm <sup>2</sup> (bar)
PRESION DE PRUEBA	PROOF PRESSURE 315 Kgf/cm <sup>2</sup> (bar)
VELOCIDAD DEL ENBOLO	PISTON SPEED 3 mm/sec
DIRECCION DE AJUSTE	SETTING DIRECTION
CARGA	LOAD
TEMPERATURA AMBIENTE	AMBIENT TEMP UNDER 80°C
FLUID DE SERVICIO	WORKING FLUID QUINTOLUBRIC

**AS BUILT**

<b>MANNESMANN</b> DEMAG	<b>Hitachi Zosen</b>
CCP	ITEM A301.12.12, 301.113, 301.118
<b>STRAND GUIDE AND WITHDRAWAL SYSTEMS</b>	
UPPER FRAME CLAMPING CYLINDER FOR SEG. 5, 6	
SHEET No. S-M-H 4803	DWG. No. 0349396
<b>SIDERURGICA LAZARO CARDENAS-LAS TRUCHAS, S.A.</b>	
COLADA CONTINUA No. 2 II EPATA	
GUIA DE LA LINEA Y SISTEMA DE EXTRACCION	
CILINDRO HIDRAULICO PARA SEG. 5, 6	
Proyectó:	FECHA:
Dibujó:	ACOT:
Revisó:	ESC:
Aprobó: 2521510-MB-TH-682	
REV: 1	

DATE: 6 JAN. 83	<b>TAIYO LTD.</b>																		
DESIGNER: T. NISHI	1-1-1 KITAE GUCHI, HIGASHIYODOGAWA-KU, OSAKA, JAPAN																		
TITLE: ASSEMBLY DRAWING OF HYDRAULIC CYLINDER																			
NOV. 15 '88	AS-BUILT																		
JUL. 4 '83	GENERAL REVISION																		
FECHA	No.	REVISION	REVISO	APROBO	FECHA	No.	REVISION	REVISO	APROBO	PLANO No.	TITULO	PLANOS DE REFERENCIA							