



GHK

RASCHIATORI
WIPERS

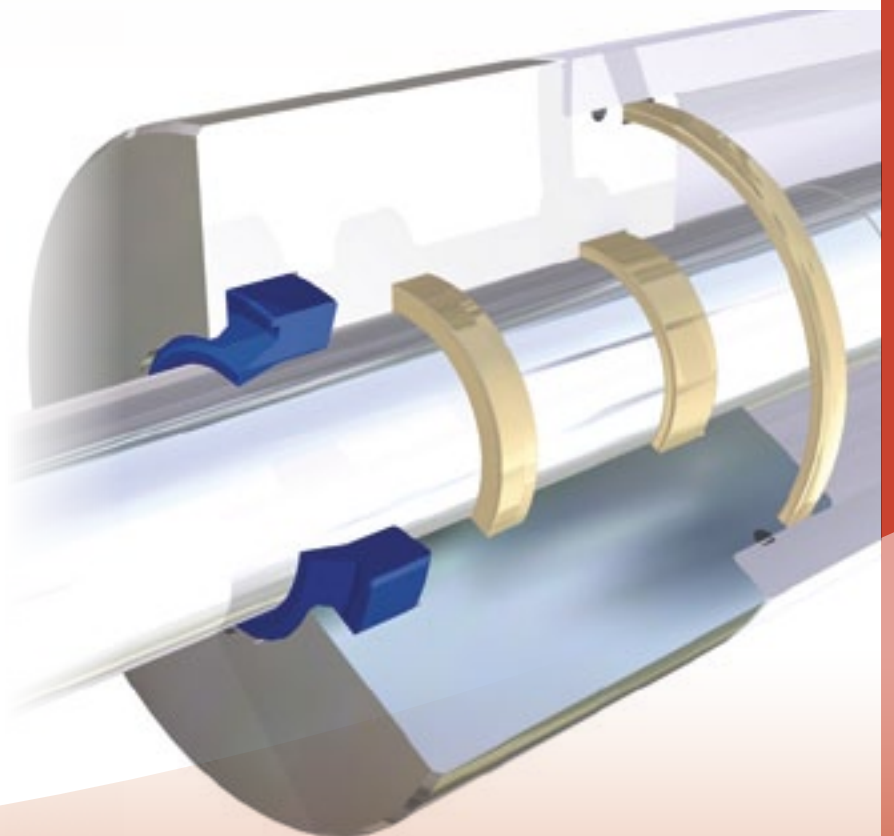
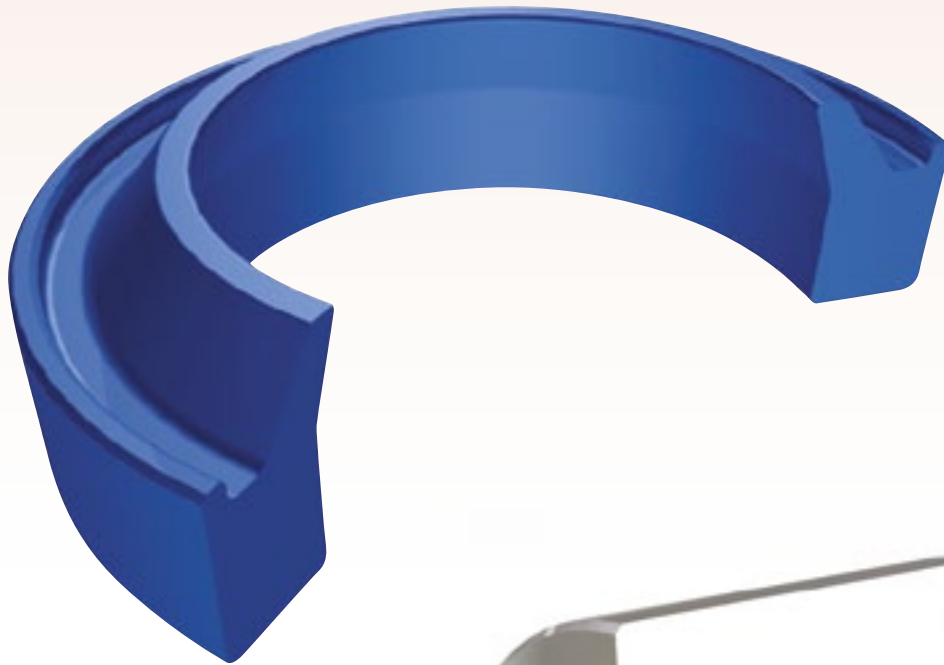
TECNOLAN

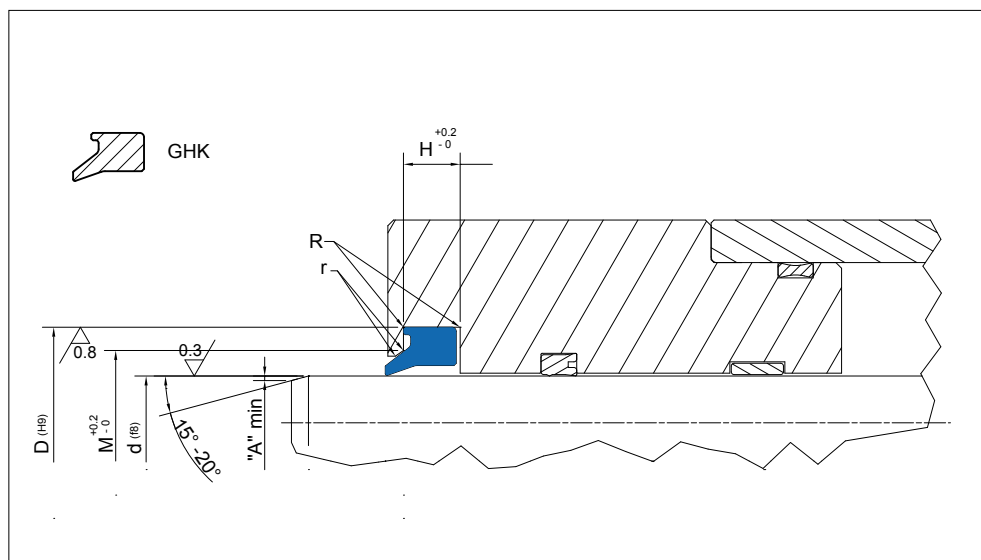
Versione standard	Standard version
Poliuretano disponibile in colore Blu o Nero	<i>Polyurethane available in Blue or Black colour</i>
Velocità fino a /Speed up to	
0.8 m/s	
Temperatura /Temperature	
-35°C +100°C	
Applicazioni	Applications
Macchine meccaniche di movimentazione Macchine per agricoltura Sponde Idrauliche	<i>Handling Equipment Agricultural Machinery Tail Lifts</i>

**RASCHIATORI
WIPERS**

GHK

248÷253





Design wipers guidelines

R	R ≤ 0.5 mm	
r	r ≤ 0.3 mm	
A	D ≤ 70mm	D ≥ 70mm
	4 mm	6 mm

PART NR		DIMENSIONI SEDI / Housing dimensions			
		d	D	H	M
GHK 300	047070	12,00	18,60	3,80	15,00
GHK 300/1	047063	12,00	16,60	3,00	14,00
GHK 300/2	039055	10,00	14,60	2,00	12,00
GHK 301	051074	13,00	19,60	3,80	16,00
GHK 301/1	055078	14,00	20,60	3,80	17,00
GHK 302	059082	15,00	21,60	3,80	18,00
GHK 302/1	062087	16,00	22,60	3,80	19,00
GHK 302/2	062087/1	16,00	22,60	2,70	19,00
GHK 303	066094	17,00	23,60	3,80	20,00
GHK 304	070094	18,00	24,60	3,80	21,00
GHK 305	074110	19,00	28,60	5,30	22,00
GHK 305/1	078102	20,00	26,60	3,40	23,00
GHK 306	078110	20,00	28,60	5,30	23,00
GHK 306/1	086106	22,00	27,60	2,50	24,50
GHK 307	086118	22,00	30,60	5,30	25,00
GHK 307/1	094125	24,00	32,60	5,30	27,00
GHK 308	098129	25,00	33,60	5,30	28,00
GHK 309	102133	26,00	34,60	5,30	29,00
GHK 309/1	106137	27,00	35,60	5,30	30,00
GHK 310	110141	28,00	36,60	5,30	31,00
GHK 310/1	118141	30,00	36,60	4,20	32,00
GHK 311	118149	30,00	38,60	5,30	33,00
GHK 312	125157	32,00	40,60	5,30	35,00
GHK 312/1	129161	33,00	41,60	5,30	36,00
GHK 313	137169	35,00	43,60	5,30	38,00
GHK 314	141173	36,00	44,60	5,30	39,00
GHK 315	149181	38,00	46,60	5,30	41,00

PART NR		DIMENSIONI SEDI / Housing dimensions			
		d	D	H	M
GHK 315/1	157174	40,00	44,80	5,30	42,00
GHK 316	157188	40,00	48,60	5,30	43,00
GHK 316/1	157196	40,00	50,60	5,30	44,00
GHK 317	165196	42,00	50,60	5,30	45,00
GHK 318	177208	45,00	53,60	5,30	48,00
GHK 319	177216	45,00	55,60	5,30	48,00
GHK 320	181212	46,00	54,60	5,30	49,00
GHK 320/1	185216	47,00	55,60	5,30	50,00
GHK 321	188220	48,00	56,60	5,30	51,00
GHK 321/1	188236	48,00	60,60	5,30	54,00
GHK 323	196236	50,00	60,60	5,30	54,00
GHK 324	208240	53,00	61,60	5,30	56,00
GHK 325	216248	55,00	63,60	5,30	58,00
GHK 326	216255	55,00	65,60	5,30	59,00
GHK 327	220251	56,00	64,60	5,30	59,00
GHK 327/1	220259	56,00	66,60	5,30	60,00
GHK 328	236267	60,00	68,60	5,30	63,00
GHK 329	236275	60,00	70,60	5,30	63,00
GHK 329/2	236278	60,50	69,50	5,30	63,50
GHK 329/1	240279	61,00	69,60	5,30	64,00
GHK 330	248279	63,00	71,60	5,30	66,00
GHK 331	248287	63,00	73,60	5,30	67,00
GHK 331/1	248287/1	63,00	73,60	6,10	67,00
GHK 331/2	248295	63,00	75,60	5,30	69,00
GHK 332	255287	65,00	73,60	5,30	68,00
GHK 333	255295	65,00	75,60	5,30	69,00
GHK 333/1	267299	68,00	76,00	5,30	72,00
GHK 334	275307	70,00	78,60	5,30	73,00
GHK 335	275314	70,00	80,60	5,30	72,00
GHK 336	275322	70,00	82,60	7,10	76,00
GHK 337	295326	75,00	83,60	5,30	78,00
GHK 338	295345	75,00	87,20	7,10	81,00
GHK 338/1	299330	76,00	84,60	5,30	79,00
GHK 338/2	307338	78,00	86,60	5,30	81,00
GHK 338/3	309344	78,50	87,50	5,30	81,50
GHK 339	314346	80,00	88,60	5,30	83,00
GHK 339/1	314354	80,00	90,60	5,30	85,00
GHK 339/2	314354/1	80,00	90,60	6,50	85,00
GHK 340	314362	80,00	92,20	7,10	86,00
GHK 340/2	326374	83,00	95,20	7,10	89,00
GHK 340/1	334366	85,00	93,60	5,30	88,00
GHK 341	334381	85,00	97,20	7,10	91,00
GHK 341/2	346377	88,00	96,60	5,30	91,00
GHK 341/1	354385	90,00	98,60	5,30	93,00
GHK 342	354401	90,00	102,20	7,10	96,00
GHK 342/1	358389	91,00	99,60	5,30	94,00
GHK 343	374421	95,00	107,20	7,10	101,00
GHK 343/1	381413	97,00	105,60	5,30	100,00
GHK 343/2	381417	97,00	106,20	5,30	101,50
GHK 343/3	385420	98,00	107,20	5,30	102,50
GHK 344	393440	100,00	112,20	7,10	106,00





PART NR		DIMENSIONI SEDI / Housing dimensions			
		d	D	H	M
GHK 344/1	393452	100,00	115,20	9,30	107,50
GHK 344/2	399462	101,50	117,50	7,10	109,50
GHK 344/3	407470	103,50	119,50	7,10	111,50
GHK 344/4	413444	105,00	113,60	5,30	108,00
GHK 345	413460	105,00	117,20	7,10	111,00
GHK 345/1	413472	105,00	120,20	5,30	112,50
GHK 345/2	420452	107,00	115,60	5,30	110,00
GHK 345/3	425472	108,00	120,20	7,10	114,00
GHK 346	433480	110,00	122,20	7,10	116,00
GHK 347	452500	115,00	127,20	7,10	121,00
GHK 347/3	454490	115,50	124,50	5,30	120,00
GHK 347/4	456492	116,00	125,20	5,30	119,00
GHK 347/2	464497	118,00	126,60	5,30	121,00
GHK 347/1	472504	120,00	128,60	5,30	123,00
GHK 348	472519	120,00	132,20	7,10	126,00
GHK 349	492539	125,00	137,20	7,10	131,00
GHK 350	492551	125,00	140,20	10,10	132,60
GHK 350/1	495529	126,00	134,60	5,30	129,00
GHK 351	511559	130,00	142,20	7,10	136,00
GHK 351/1	529564	134,50	143,50	5,30	139,00
GHK 351/2	531566	135,00	144,20	5,30	138,00
GHK 352	531578	135,00	147,20	7,10	141,00
GHK 352/1	551582	140,00	148,60	5,30	142,80
GHK 353	551598	140,00	152,20	7,10	146,00
GHK 354	551610	140,00	155,20	10,10	147,60
GHK 354/1	562596	143,00	151,60	5,30	146,00
GHK 354/2	570603	145,00	153,60	5,30	148,00
GHK 355	570618	145,00	157,20	7,10	151,00
GHK 355/1	578610	147,00	155,00	5,30	150,00
GHK 356	590637	150,00	162,20	7,10	156,00
GHK 357	590649	150,00	165,20	10,10	157,60
GHK 357/3	604639	153,50	162,50	5,30	158,00
GHK 357/4	606649	154,00	163,20	5,30	158,50
GHK 357/1	610657	155,00	167,20	7,10	161,00
GHK 357/2	610664	155,00	169,20	7,10	162,00
GHK 357/6	629661	160,00	168,00		
GHK 357/5	629677	160,00	172,20	7,10	
GHK 358	629688	160,00	175,20	10,10	168,00
GHK 358/12	642688	163,00	175,20	7,10	171,00
GHK 358/11	649681	165,00	173,60	5,30	168,00
GHK 358/1	649698	165,00	177,20	7,10	170,00
GHK 358/6	649708	165,00	180,22	10,20	173,00
GHK 358/5	669700	170,00	178,00	5,30	174,00
GHK 358/8	669708	170,00	180,60	5,30	175,00
GHK 358/2	669728	170,00	185,20	10,10	178,00
GHK 358/4	672707	171,00	179,60	5,30	174,00
GHK 358/9	679714	172,50	181,50	5,30	177,00
GHK 358/10	685720	174,00	183,20	5,30	178,50
GHK 358/7	688744	175,00	189,20	7,10	182,00
GHK 358/3	708767	180,00	195,20	10,10	188,00
GHK 359	708787	180,00	200,20	10,20	190,00
GHK 359/7	736775	187,00	197,60	5,30	192,00



GHY

RASCHIATORI
WIPERS

TECNOLAN

Versione standard	Standard version
Poliuretano	Polyurethane
Velocità fino a /Speed up to	
0.8 m/s	
Temperatura /Temperature	
-35°C +100°C	
Applicazioni	Applications
Macchine meccaniche di movimentazione Macchine per agricoltura Sponde Idrauliche	Handling Equipment Agricultural Machinery Tail Lifts