

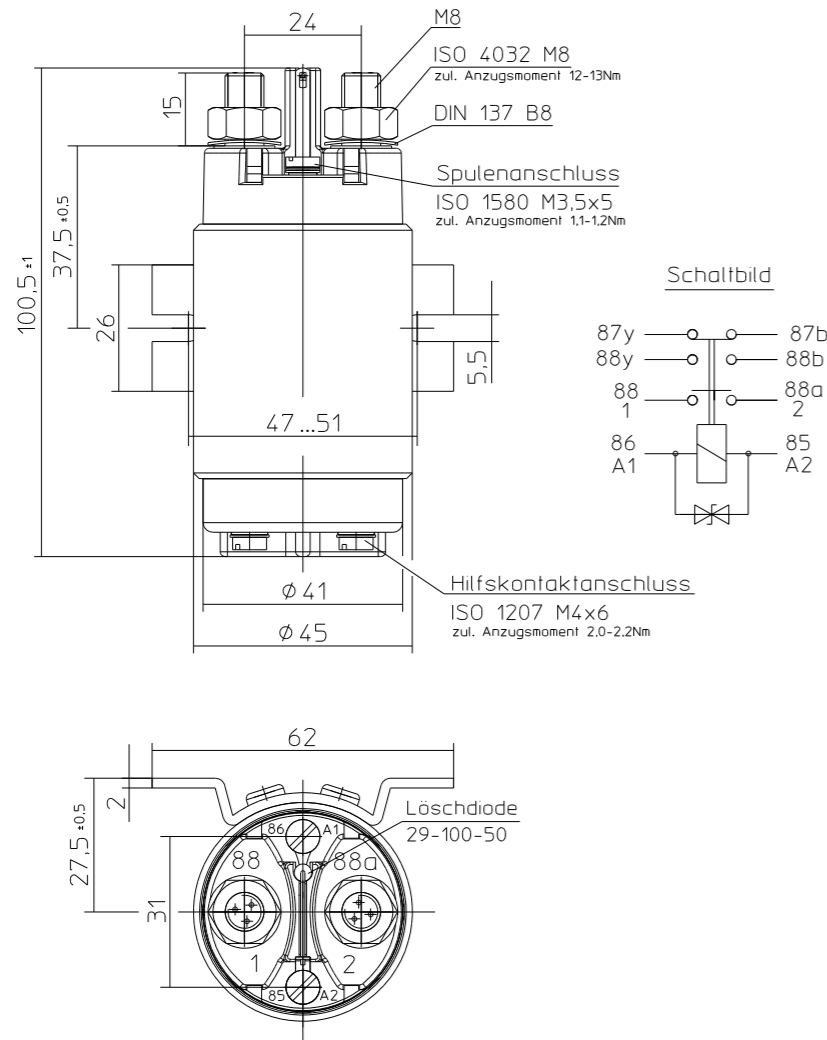
P	LTR	DESCRIPTION	DATE	DWN	APVD
	A	TE STANDARD UPDATED	16APR2024	KS	RB

TA-Nr.	Leistungsrelais 120A (24V)	Bl. 1 v. 2
22559	Standardflansch Hilfskontakte	

TA-Nr.	Leistungsrelais 120A (24V)	Bl. 2 v. 2
22559	Standardflansch Hilfskontakte	

NOTE:
Bemerkungen:
1 TE-CONNECTIVITY ORDER-NUMBER
TE-Connectivity Bestellnummer

Für diese Zeichnung behalten wir uns das Urheberrecht gemäß DIN ISO 16016 vor



Für diese Zeichnung behalten wir uns das Urheberrecht gemäß DIN ISO 16016 vor

Technische Daten

Allgemeine Daten
 Umgebungstemperatur _____ -40° C bis +85° C
 Schutzart Innenraum _____ IP67 (0.2 bar, 1 min) nach IEC 529 und IP6K9K nach DIN 40050 Teil 9 und IEC 529
 Schutzart Anschlüsse _____ IP00 nach IEC 529
 Vibration _____ 4g / 50-2000 Hz
 Schock _____ 6g / 11 msec
 Beständigkeit _____ Beständig gegen gebräuchliche Öle, Kraftstoffe, Hydraulikflüssigkeiten, Alkohol und Feuerlöschmittel
 Gewicht _____ 500gr

Elektrische Daten
 Min. Isolationswiderstand _____ 100 MΩm
 Isolationswiderstand nach Belastung _____ 50 MΩm
 Hochspannungsfestigkeit _____ 1050 V für 1 min
 Max. Kontaktspannungsabfall _____ 150 mV
 Kontaktspannungsabfall nach Lebensdauer _____ 175 mV
 Dauerstrom (Nennlast) _____ 120 A-
 Überlast _____ 1000 A- für 1 s, 250 A- für 20 s

Hilfskontakt
 Dauerstrom _____ 2 A
 Schaltstrom _____ 2 A

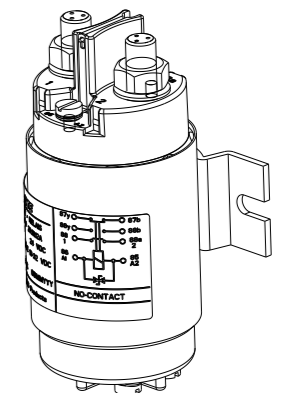
Lebensdauer
 Nennlast (ohmsch) _____ 200 000 Schaltspiele
 Mechanisch _____ 2 000 000 Schaltspiele

Spulendaten
 Betriebsspannung _____ 18 V- bis 32 V-
 Nennspannung _____ 24 V-
 Max. Anzugsspannung _____ 18 V- (ges. Temperaturbereich)
 Trennspannung _____ ≤ 4 V-
 Spulenwiderstand _____ 75 Ohm ±10%
 Spulenstrom _____ ca. 0.32 A
 Spulenleistung _____ ca. 7.5 W

Schaltzeiten
 Anzugszeit einschl. Prellzeit _____ max. 35 ms
 Prellzeit _____ max. 5 ms
 Abfallzeit _____ max. 15 ms

Sonstige Angaben
 Anschlußquerschnitt bei Nennlast _____ min. 25 mm²
 Einbaulage _____ beliebig

Anderungen vorbehalten



Datum	Name	Allgemeintoleranz	Maßstab	Zeichnungs-Nr.:
Erstel. 08.11.2005	Hamar			29-111-12A
Bearb. 28.08.2019	Mielk	DIN ISO 2768 cl	1:1	
Freig. 30.08.2019	Kaiser			
				Vers.Nr.:

Datum	Name	Allgemeintoleranz	Maßstab	Zeichnungs-Nr.:
Erstel. 08.11.2005	Hamar			29-111-12A
Bearb. 28.08.2019	Mielk	DIN ISO 2768 cl	1:1	
Freig. 30.08.2019	Kaiser			
				Vers.Nr.:

K1126415	1	A	120AMP POWER RELAY(24VDC)	1
TE ORDER-NO.	REV.		DESCRIPTION	ITEM NO

THIS DRAWING IS A CONTROLLED DOCUMENT.		DWN 08NOV2005 E. Hamarat												
DIMENSIONS: mm		CHK 28AUG2019 N. Mielke												
TOLERANCES UNLESS OTHERWISE SPECIFIED: DIN ISO 2768-cl		APVD 30AUG2019 G. Kaiser												
<table border="1"> <tr><td>0 PLC</td><td>±</td></tr> <tr><td>1 PLC</td><td>±</td></tr> <tr><td>2 PLC</td><td>±</td></tr> <tr><td>3 PLC</td><td>±</td></tr> <tr><td>4 PLC</td><td>±</td></tr> <tr><td>ANGLES</td><td>±</td></tr> </table>		0 PLC	±	1 PLC	±	2 PLC	±	3 PLC	±	4 PLC	±	ANGLES	±	PRODUCT SPEC
0 PLC	±													
1 PLC	±													
2 PLC	±													
3 PLC	±													
4 PLC	±													
ANGLES	±													
MATERIAL		APPLICATION SPEC												
		WEIGHT												
		CUSTOMER DRAWING												

TE TE Connectivity	
NAME 120AMP, POWER RELAY (24VDC) 120AMP, Leistungsrelais (24VDC)	
SIZE A3	CAGE CODE 00779
DRAWING NO C-29-111-12A	RESTRICTED TO -
SCALE 1:1	SHEET 1 OF 1
REV A	