



FLUSSOSTATI PER LIQUIDI

SF

FUNZIONE

Controllo del flusso di acqua e di fluidi aggressivi (in base al modello).
 Segnalazione di mancanza o eccessiva diminuzione di portata
 Realizzazione in ottone, adatto per liquidi normali, e in acciaio INOX Aisi 316L per liquidi corrosivi.

APPLICAZIONI

Da utilizzare in tubazioni d'impianti industriali:

- impianti di riscaldamento e condizionamento;
- impianti di refrigerazione;
- pompe di calore;

TIPO	TUBAZIONE Ø	MAX PRESSIONE bar	FLUIDI NORMALI (corpo in ottone)	FLUIDI CORROSIVI (Corpo in acciaio inox AISI 316L)	CON RACCORDO A "T"	PROTEZIONE	TABELLA PORTATE
SFIK	1...8"	11	•			IP65	1
SFIE*	1...8"	11	•			IP65	1
SFIRE	1...8"	11	•			IP65	2
SF2E*	1...8"	30		•		IP65	1
SF2RE	1...8"	30		•		IP65	2
SF3E	1/2"	11	•		•	IP65	3
SF4E	3/4"	11	•		•	IP65	3
SF6E	1"	11	•		•	IP65	3

Accessorio	DBZ-09 - Palette in acciaio inox Aisi 316L per flussostato per liquidi
-------------------	--

* modelli con approvazione TÜV

Nota: i flussostati vengono già forniti con palette modello DBZ-09 per serie SF1 e SF2 su richiesta disponibile versione con attacco 1" NPT (codice prodotto "SFxx/NPT")

CARATTERISTICHE TECNICHE

Contatti: microinterruttore stagno alla polvere, contatti in commutazione (n.c./n.a.)
Portata contatti: 24...250 Vca 15 (8) A
Funzionamento: -40...+85 °C
 10...90% u.r. (senza condensa)
Temp. del fluido: -40...+120 °C
Max pressione: 11 bar (SF2: 30 bar)
Attacco: standard R1" (DIN 2999) per serie SF1 e SF2
Portata: vds tabelle portate 1-2-3
Corpo: vds. tabella sopra
Palette: acciaio INOX AISI 316L
Contenitore: Base in ABS, coperchio PC trasparente
Stoccaggio: -40...+85 °C
 < 95% u.r.
Protezione: IP65, classe I
Dimensioni: 140 x 62 x 65 mm
Peso: 950 g



①
**TABELLA PORTATE H₂O
SF1K/SF1E/SF2E**

Tubazione Ø	Qmax. m ³ /h consigliata	Min. regolazione m ³ /h stacco (attacco)	Max. regolazione m ³ /h stacco (attacco)
1"	3,6	0,6 (1,0)	2,0 (2,1)
1 1/4"	6,0	0,8 (1,3)	2,8 (3,0)
1 1/2"	9,0	1,1 (1,7)	3,7 (4,0)
2"	15,0	2,2 (3,1)	5,7 (6,1)
2 1/2"	24,0	2,7 (4,0)	6,5 (7,0)
3"	36,0	4,3 (6,2)	10,7 (11,4)
4"	60,0	11,4 (14,7)	27,7 (29,0)
4" Z	60,0	6,1 (8,0)	17,3 (18,4)
5"	94,0	22,9 (28,4)	53,3 (55,6)
5" Z	94,0	9,3 (12,9)	25,2 (26,8)
6"	120,0	35,9 (43,1)	81,7 (85,1)
6" Z	120,0	12,3 (16,8)	30,6 (32,7)
8"	240,0	72,6 (85,1)	165,7 (172,5)
8" Z	240,0	38,6 (46,5)	90,8 (94,2)

②
**TABELLA PORTATE H₂O
SF1RE/SF2RE**

Tubazione Ø	Min. regolazione m ³ /h stacco (attacco)	Max. regolazione m ³ /h stacco (attacco)
1"	0,2 (0,6)	1,0 (1,1)
1 1/4"	0,25 (0,9)	1,4 (1,6)
1 1/2"	0,5 (1,2)	1,6 (2,2)
2"	0,9 (2,3)	3,6 (4,1)
2 1/2"	1,2 (3,1)	4,9 (5,5)
3"	2,1 (4,9)	7,4 (8,2)
4"	4,9 (11,3)	17,1 (19,1)
4" Z	3,3 (7,7)	11,6 (13,0)
5"	9,7 (22,4)	34,0 (37,9)
5" Z	5,0 (11,5)	17,5 (19,6)
6"	13,6 (31,5)	47,6 (53,2)
6" Z	6,1 (14,1)	21,4 (23,9)
8"	25,7 (59,6)	90,1 (100,7)
8" Z	21,7 (36,5)	55,3 (61,8)

Per i modelli con l'aggiunta "Z" bisogna utilizzare la palette più lunga per ottenere i valori indicati nella tabella.
Perdita di carico alla massima portata (Qmax): 0,08 bar

Nota: i valori in tabella sono stati misurati con il flussostato montato in posizione orizzontale

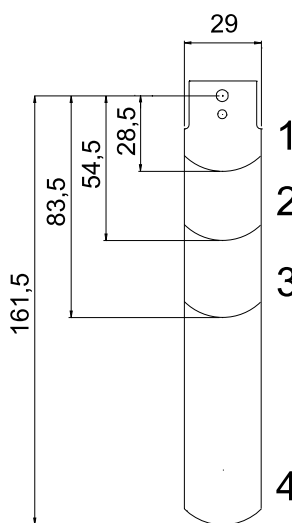
Nota: i valori in tabella sono stati misurati con il flussostato montato in posizione orizzontale

③
**TABELLA PORTATE CON RACCORDI A "T"
SF3E /4E /6E**

DBSF-	Tubazione con raccordo "T" Ø	Min. regolazione m ³ /h stacco (attacco)	Max. regolazione m ³ /h stacco (attacco)
3E	1/2"	0,174 (0,48)	0,846 (0,948)
4E	3/4"	0,138 (0,408)	0,768 (0,858)
6E	1"	0,2 (0,6)	1,0 (1,1)

I raccordi a "T" hanno filettatura GAS cilindrica.

Nota: i valori in tabella sono stati misurati con il flussostato montato in posizione orizzontale

PALETTE (modelli senza raccordo a "T")


TUBAZIONE	PALETTE
1"	1
1 1/4"	1
1 1/2"	1
2"	1+2
2 1/2"	1+2
3"	1+2+3
4"	1+2+3
4" Z	1+2+3+4
5"	1+2+3
5" Z	1+2+3+4
6"	1+2+3
6" Z	1+2+3+4
8"	1+2+3
8" Z	1+2+3+4

FLUSSOSTATI PER LIQUIDI

SF

COLLEGAMENTI ELETTRICI

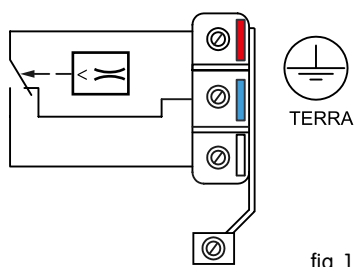


fig. 1

Vite per regolazione di portata

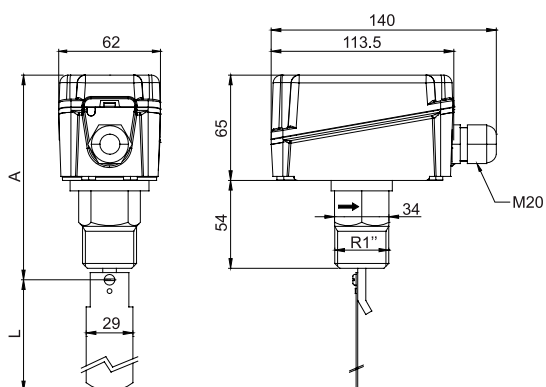
Collegarsi al contatto rosso e al contatto bianco del microinterruttore (fig.1). Il contatto rosso-bianco apre quando il flusso scende sotto il valore stabilito.

In assenza di flusso il contatto rosso-blu chiude e può essere usato come contatto di allarme o segnalazione.

INSTALLAZIONE

Il flussostato può essere montato in qualsiasi posizione lontano da gomiti o strozzature e con la freccia nella direzione del flusso. Per le installazioni su tubazioni verticali bisogna ritarare l'apparecchio per compensare il peso della paletta. Se l'apparecchio è montato verso il basso, bisogna fare attenzione ai depositi che si possono formare. L'apparecchio deve essere montato in un tratto di tubazione rettilinea priva di filtri, valvole, ecc., lunga almeno 5 volte il suo diametro, sia a monte che a valle.

DIMENSIONI D'INGOMBRO (mm)



A = ottone 127mm, INOX 129mm

NOTA

Il flussostato viene tarato in fabbrica in riferimento al minimo valore di stacco. Per aumentare questo valore ruotare la vite di regolazione in senso orario. Il valore di stacco deve essere \geq al flusso minimo necessario a garantire la protezione dell'impianto. Con gli apparecchi senza raccordo a T vengono fornite 4 palette (vedere disegno palette), che dovranno essere tagliate a seconda della tubazione. A richiesta possono essere forniti tutti gli apparecchi con il raccordo a T.

ATTENZIONE

Nel caso si utilizzi l'apparecchio come controllore di flusso minimo si deve collocare a valle un ulteriore dispositivo di comando per l'attivazione della condizione di allarme.

ISTRUZIONI DI MONTAGGIO

