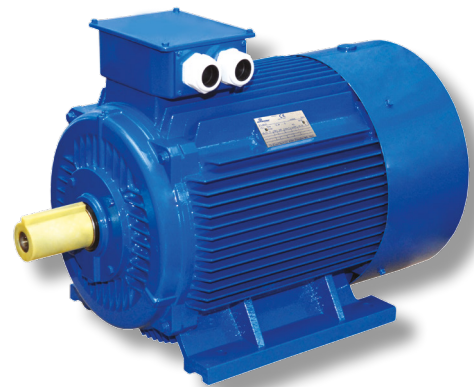




**NEW**

**IE3**

Motori **Asincroni** Trifase  
*Asynchronous three phase motors*





## Motori **Asincroni** Trifase *Asynchronous three phase motors*

In accordo con il regolamento Europeo 640/2009 e successive modifiche, Motovario immette sul mercato la NUOVA serie di motori elettrici asincroni trifase TP (P=Premium efficiency).

A partire dal 1° Gennaio 2015, infatti, tutti i produttori sono obbligati ad immettere all'interno dell'Unione Europea motori elettrici a 2-4-6 poli con efficienza Premium IE3 (o Alta Efficienza IE2 + inverter in alternativa) se aventi una potenza nominale maggiore o uguale a 7,5kW in servizio continuo S1. I valori di efficienza da rispettare (a pieno carico, a mezzo carico e a carico parziale) sono quelli descritti dalla Normativa IEC 60034-30-1.

*According to the European regulation 640/2009 and subsequent amendments, Motovario places in the market the NEW series of three-phase asynchronous electric motors TP (P = Premium efficiency).*

*Starting from 1st January 2015, in fact, all manufacturers are forced to place inside the European Union, 2-4-6 poles electric motors with IE3 Premium efficiency (or IE2 High efficiency + inverter in alternative) if having a nominal power equal or higher than 7,5kW with S1 continuous duty. The efficiency values to be respected (at full load, at half load or at partial load) are those ones described by the Standard IEC 60034-30-1.*

- Potenze da 7,5kW fino a 90kW
- 2-4-6 Poli
- Servizio S1
- Forme costruttive B3 - B5 - B14 (solo 132 e 160), B35 in opzione (B34 solo su 132 e 160)
- Alimentazione standard 400-690V +/-5% 50-60Hz
- Classe di isolamento F (H in opzione)
- Grado di protezione IP55 (IP56 - IP65 - IP66 in opzione)
- Raffreddamento IC411 (IC416 in opzione)
- Termoprotettori bimetallici, termistori (PTC)
- Verniciatura GRIGIO RAL 9006 fino alla grandezza 160, BLU RAL 5010 dalla grandezza 180 alla 280
- Accessori/Opzioni aggiuntive: alimentazioni speciali, fori scarico condensa, scaldiglie anticondensa, encoder incrementale 1024 impulsi/giro, verniciature speciali

- *Power from 7,5kW up to 90kW*
- *2-4-6 Poles*
- *Duty S1*
- *Mounting positions B3 - B5 - B14 (only 132 and 160), B35 as option (B34 only 132 and 160)*
- *Standard power supply 400-690V +/-5% 50-60Hz*
- *Insulation Class F (H as option)*
- *Protection class IP55 (IP56 - IP65 - IP66 as option)*
- *Cooling system IC411 (IC416 as option)*
- *Bimetal thermal cutouts, thermistors (PTC)*
- *Painting GREY RAL 9006 up to size 160, BLUE RAL 5010 from size 180 to size 280*
- *Additional accessories/options: special power supply, condensation drain holes, anti-condensation heater, incremental encoder 1024 pulses/rev, special painting*

## 2 POTENZE E DATI ELETTRICI POWER AND ELECTRICAL DATA

**Serie/Series TP - IE3 - 2 poli/2 Poles**
**Tab. 1**

IE3	Motore Motor		$P_N$	$n_N$	$M_N$	$I_n$	$\cos \varphi$	$\eta$		$\frac{I_s}{I_n}$	$\frac{M_s}{M_n}$	$\frac{M_{Max}}{M_N}$	J	Peso Weight	
			kW	min <sup>-1</sup>	Nm	A		(4/4)	(3/4)	(2/4)				[10-4 x Kg m <sup>2</sup> ]	Kg
400V 50Hz	132	M	7,5	2950	24,0	14,2	0,84	91,0	90,9	89,1	8,2	3,7	3,9	216	56,3
	160	MA	11	2945	35,7	19,3	0,90	91,2	91,2	89,4	7,9	2,2	2,3	430	99
	160	MB	15	2945	48,6	25,9	0,91	91,9	91,9	90,1	8,0	2,2	2,3	480	108
	160	L	18,5	2940	60,1	32,5	0,89	92,4	92,4	90,6	8,1	2,2	2,3	580	118
	180	M	22	2955	71,1	38,1	0,90	92,7	92,7	90,8	8,2	2,2	2,3	980	192
	200	LA	30	2960	96,8	52,1	0,89	93,3	93,3	91,4	7,5	2,2	2,3	1400	246
	200	LB	37	2960	119,4	62,6	0,91	93,7	93,7	91,8	7,5	2,2	2,3	1700	267

**Serie/Series TP - IE3 - 4 poli/4 Poles**
**Tab. 2**

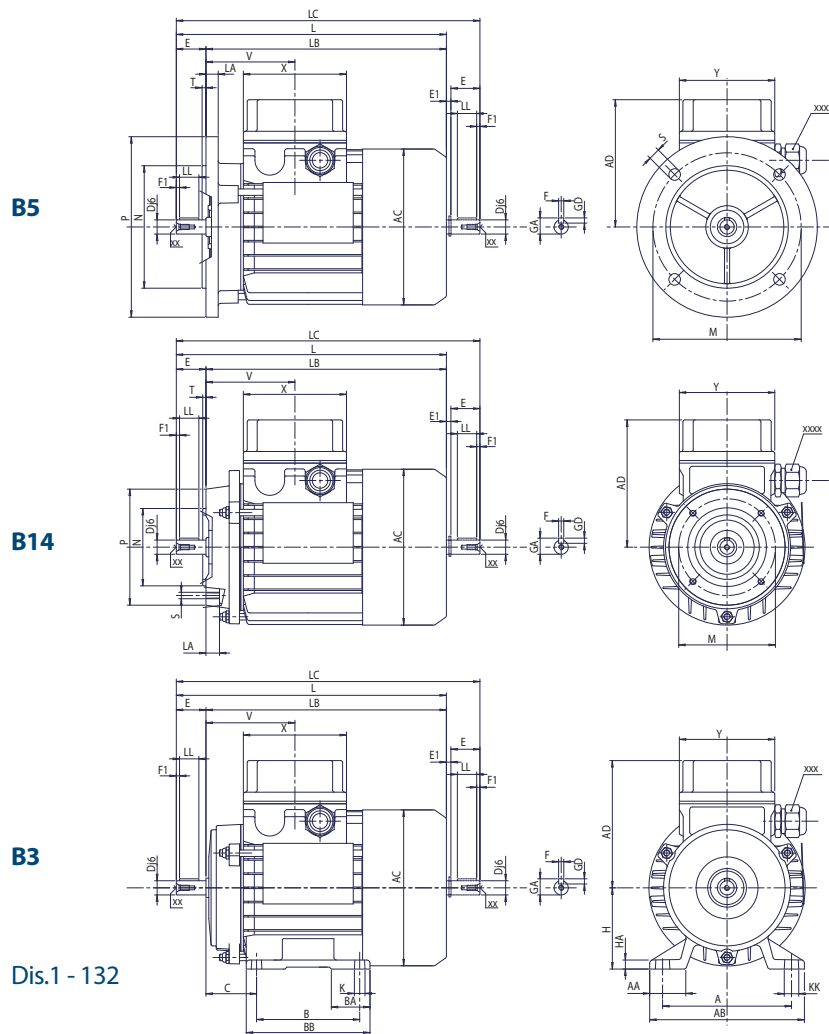
IE3	Motore Motor		$P_N$	$n_N$	$M_N$	$I_n$	$\cos \varphi$	$\eta$		$\frac{I_s}{I_n}$	$\frac{M_s}{M_n}$	$\frac{M_{Max}}{M_N}$	J	Peso Weight	
			kW	min <sup>-1</sup>	Nm	A		(4/4)	(3/4)	(2/4)				[10-4 x Kg m <sup>2</sup> ]	Kg
400V 50Hz	132	M	7,5	1460	49,0	15,2	0,79	90,4	90,6	89,5	6,9	3,5	3,3	413	63,0
	160	MA	11	1475	71,2	20,4	0,85	91,4	91,4	89,6	7,4	2,2	2,3	755	102
	160	LA	15	1475	97,1	27,3	0,86	92,1	92,1	90,3	7,5	2,2	2,3	925	117
	180	M	18,5	1470	120,2	34,3	0,84	92,6	92,6	90,7	7,5	2,2	2,3	1420	190
	180	L	22	1470	142,9	40,2	0,85	93,0	93,0	91,1	7,7	2,2	2,3	1600	205
	200	L	30	1475	194,2	53,8	0,86	93,6	93,6	91,7	7,8	2,2	2,3	2650	275
	225	S	37	1485	237,9	66,1	0,86	93,9	93,9	92,0	7,2	2,2	2,3	4100	315
	225	M	45	1485	289,4	79,3	0,87	94,2	94,2	92,3	7,3	2,2	2,3	4730	345
	250	M	55	1485	353,7	96,5	0,87	94,6	94,6	92,7	7,4	2,2	2,3	6700	421
	280	S	75	1485	482,3	129,0	0,88	95,0	95,0	93,1	7,4	2,2	2,3	11300	538
280	M	90	1485	578,7	157,0	0,87	95,2	95,2	93,3	6,7	2,2	2,3	14700	638	

## Serie/Series TP - IE3 - 6 poli/6 Poles

Tab. 3

IE3	Motore Motor		$P_N$	$n_N$	$M_N$	$I_n$	$\cos \varphi$		$\eta$		$\frac{I_s}{I_n}$	$\frac{M_s}{M_n}$	$\frac{M_{Max}}{M_N}$	J	Peso Weight
			kW	min <sup>-1</sup>	Nm	A		(4/4)	(3/4)	(2/4)				[10 <sup>-4</sup> x Kg m <sup>2</sup> ]	Kg
400V 50Hz	160	M	7,5	970	73,8	15,8	0,77	89,1	89,1	87,3	6,7	2,1	2,1	850	103
	160	L	11	970	108,3	22,3	0,79	90,3	90,3	88,5	6,9	2,1	2,1	1200	116
	180	L	15	980	146,2	29,3	0,81	91,2	91,2	89,4	7,2	2,0	2,1	2100	203
	200	LA	18,5	980	180,3	35,9	0,81	91,7	91,7	89,9	7,2	2,1	2,1	3200	241
	200	LB	22	980	214,4	41,5	0,83	92,2	92,2	90,4	7,3	2,1	2,1	3650	256

## 3 TABELLE DIMENSIONALI DIMENSIONAL TABLE



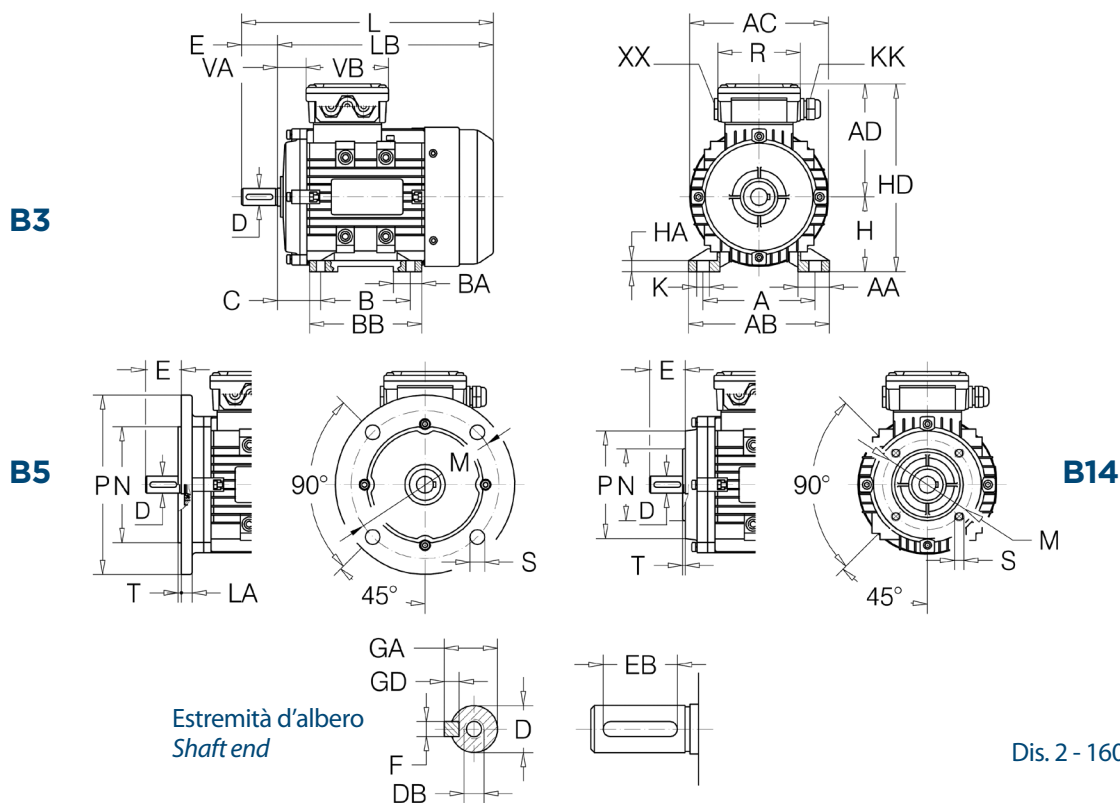
Tab. 4

Motore Motor Grandezza Size	INGOMBRI PRINCIPALI / MAIN OVERALL DIMENSIONS								ESTREMITÀ D'ALBERO / SHAFT-END						LINGUETTA KEY			PRESSACAVO / CABLE GLAND	
	AC	AD	L	LB	X	Y	V	LC	D	E	E1	xx	F1	GA	F	GD	LL	xxx	Ø cavo min max
<b>132M</b>	248,5	195	490	410	118	118	115,5	574,5	38 k6	80	4	M12x28	10	41	10	8	60	M32x1.5	18 25

<b>B5</b>	M	N	P	LA	S	T	<b>B14</b>	M	N	P	LA	S	T
<b>132</b>	265	230	300	20	14	3,5	<b>132</b>	165	130	200	20,5	M10	3,5

<b>B3</b>	A	AA	AB	KK	B	BB	BA	K	C	H	HA
<b>132M</b>	216	85	260	22	180	210	40	10,5	87	132	16

## 3 TABELLE DIMENSIONALI DIMENSIONAL TABLE



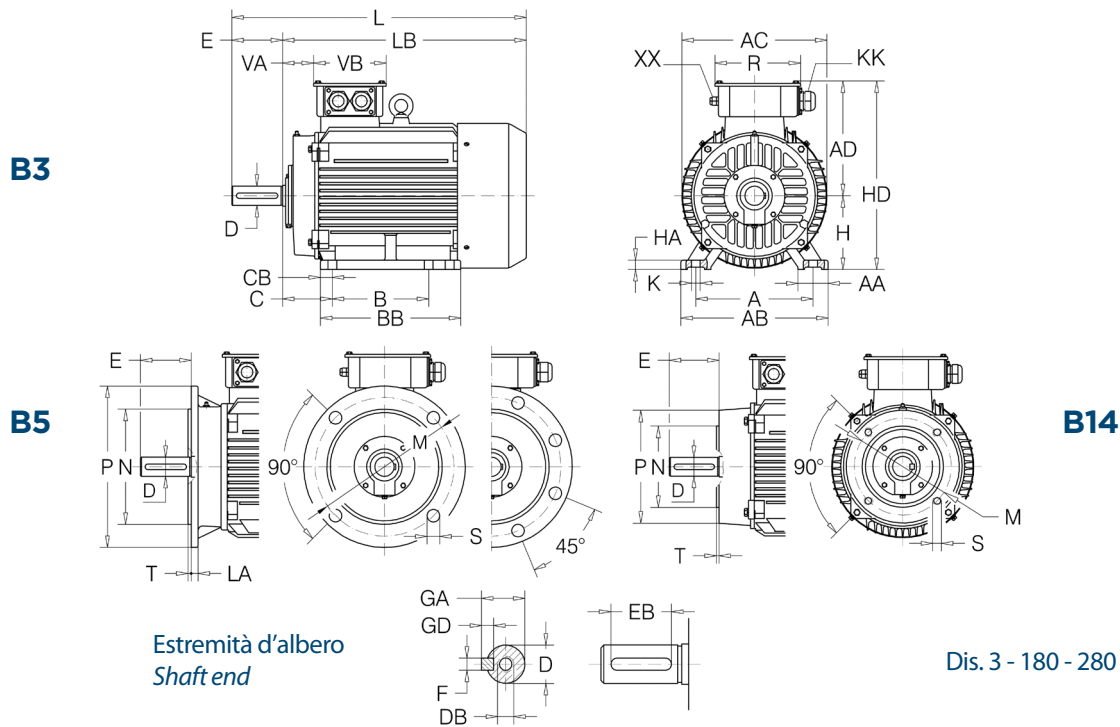
Tab. 5

Motore/Motor			INGOMBRI PRINCIPALI MAIN OVERALL DIMENSIONS						PIEDI FEET							FLANGIA FLANGE								
Grandezza Size	Poli Poles		AC	AD	H	HD	LB	L	A	B	C	AB	BB	AA	BA	HA	K	IM	M	Nj6	P	LA	T	S
			<b>160</b>	<b>M</b>	<b>2-4-6</b>	316	240	160	400	485	595	210				260					<b>B5</b>	300	250	350
	<b>L</b>						530	640	254	108	304		304	55	50	18	15	<b>B14</b>	215	180	250	-	4	N°4 M12

Tab. 6

Motore/Motor			ESTREMITÀ D'ALBERO / SHAFT-END						TENUTE D'ALBERO / SHAFT-SEALS					SCATOLA - MORSETTIERA / TERMINAL - BOX							
Grandezza Size	Poli Poles		LINGUETTA / KEY						LATO FLANGIA LANGE-END		LATO COMANDO B3 E LATO OPPOSTO DRIVE END DE NON DRIVE END NDE			MORSETTI TERMINALS		PRESSACAVO CABLE GLAND					
			D	DB	E	GA	F	GD	EB	Øi	Øe	H	Øi	Øe	H	N°-Ø	N°-KK	N°-XX	VA	VB	R
<b>160</b>		<b>2-4-6</b>	42	M16	110	45	12	8	90	45	62	12	43	55	8	6-M6	2-M40x1,5	1-M16x1,5	78	155	162





Tab. 7

Motore/Motor		INGOMBRI PRINCIPALI MAIN OVERALL DIMENSIONS						PIEDI FEET							FLANGIA FLANGE								
Grandezza Size	Poli Poles	AC	AD	H	HD	LB	L	A	B	C	AB	BB	AA	CB	HA	K	IM	M	Nj6	P	LA	T	S
180	M 2-4	355	267	180	447	570	680	279	241	121	350	311	70	35	22	15	B5	300	250	350	15	5	N°4 19
	L 4-6					610	720	279	349														
200	L 2-4-6	397	300	200	500	675	785	318	305	133	390	370	70	32	25	18	B5	350	300	400	17	5	N°4 19
	S					680	820	286	370														
225	M 4	446	325	225	550	705	845	356	311	149	433	395	75	46	28	19	B5	400	350	450	20	5	N°8 19
	M					705	845	311	395														
250	M 4	485	360	250	610	770	910	406	349	168	486	445	80	55	30	24	B5	500	450	550	22	5	N°8 19
	S					770	910	368	445														
280	M 4	547	390	280	670	830	1025	457	368	190	545	485	85	69	35	24	B5	500	450	550	22	5	N°8 19
	M					830	1025	419	485														

Tab. 8

Motore/Motor		ESTREMITÀ D'ALBERO / SHAFT-END LINGUETTA / KEY						TENUTE D'ALBERO / SHAFT-SEALS LATO FLANGIA / LANGE-END LATO COMANDO B3 E LATO OPPOSTO / DRIVE END DE NON DRIVE END NDE					SCATOLA - MORSETTIERA / TERMINAL - BOX MORSETTI / TERMINALS PRESSACAVO / CABLE GLAND							
Grandezza Size	Poli Poles	D	DB	E	GA	F	GD	EB	Øi	Øe	H	Øi	Øe	H	N°-Ø	N°-KK	N°-XX	VA	VB	R
180	M 2-4	48	M16	110	51,5	14	9	100	55	72	8/12	55	72	8/12	6-M6	2-M40x1,5	1-M16x1,5	82	158	185
	L 4-6					16	10	100	60	80	8/12	60	80	8/12	6-M8	2-M50x1,5	1-M16x1,5	92	187	210
200	L 2-4-6	55	M20	110	59	16	10	100	60	80	8/12	60	80	8/12	6-M8	2-M50x1,5	1-M16x1,5	92	187	210
	S					18	11	125	65	90	10/12	65	90	10/12	6-M8	2-M50x1,5	1-M16x1,5	95	187	210
225	M 4	60	M20	140	64	18	11	125	65	90	10/12	65	90	10/12	6-M8	2-M50x1,5	1-M16x1,5	95	187	210
	M					18	11	125	70	90	10/12	70	90	10/12	6-M10	2-M63x1,5	1-M16x1,5	88	238	248
250	M 4	65	M20	140	69	18	11	125	70	90	10/12	70	90	10/12	6-M10	2-M63x1,5	1-M16x1,5	88	238	248
	S					20	12	125	85	100	10/12	85	100	10/12	6-M10	2-M63x1,5	1-M16x1,5	96	238	248
280	M 4	75	M20	140	79,5	20	12	125	85	100	10/12	85	100	10/12	6-M10	2-M63x1,5	1-M16x1,5	96	238	248
	M					20	12	125	85	100	10/12	85	100	10/12	6-M10	2-M63x1,5	1-M16x1,5	96	238	248

