

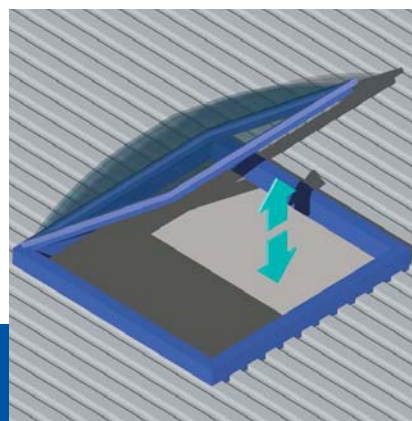
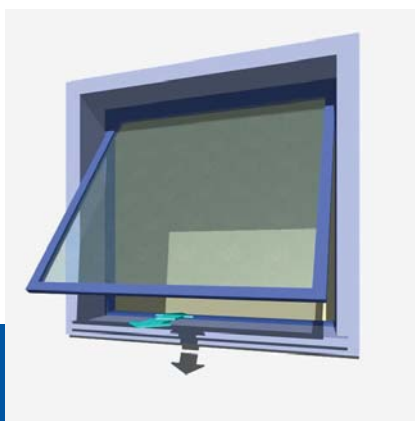
[Linea System 2]

MINGARDI[®]
THE REFERENCE FOR WINDOW AUTOMATION

Attuatore a cremagliera per:
finestre a sporgere, lucernai,
pale frangisole, finestre a
lamelle.

Rack actuator for:
top hinged windows, domes,
sunshades, louvre windows.

1000N



**Dynamic
Electronic
Control**



Funzionamento in tandem
Tandem operation

Tecnologia DEC on-board
On-board DEC technology

Versioni disponibili:
230V AC e 24V DC
*Available versions:
230V AC and 24V DC*

Elevato grado di protezione
High protection degree

Non richiede manutenzione
Maintenance free

Grado di protezione: IP 55 (parti elettriche) / *Protection degree: IP55 (electrical parts)*

Apertura-chiusura finecorsa: "DEC" / *Limit switch closing-opening: "DEC"*

Colore motoriduttore: grigio RAL 9006 (G) / *Colour Gearmotor: Grey RAL 9006 (G)*

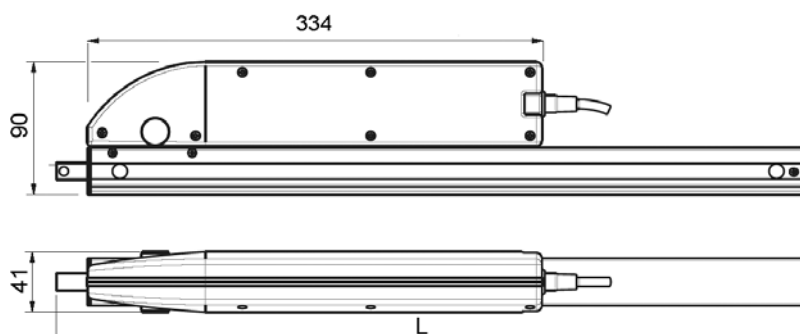
DESCRIZIONE DI CAPITOLATO

Attuatore lineare elettrico MINGARDI con movimento tramite cremagliera sezione 12 x 12 contenuta all'interno di un tubolare di alluminio. Tensione di funzionamento: 230V ~ 50 Hz in conformità alle Direttive 2006/95 LVD e 2004/108 EMC. Tensione di funzionamento: 24V CC in conformità alla Direttiva 2004/108 EMC. Sistema di fine corsa tramite limitatore di corrente per regolazione automatica ad eventuali variazioni della battuta e del freno elettronico. Possibilità di collegamento in parallelo. Corpo motoriduttore in alluminio. Color: grigio RAL 9006, motoriduttore corpo tubolare argento. Completo di accessori di fissaggio.

DESCRIPTION OF SPECIFICATIONS

MINGARDI linear electric actuator with movement by a 12x12 section rack contained inside the aluminium tubular. Operating voltage: 230V ~ 50 Hz in conformity with Directives 2006/95 LVD - 2004/108 EMC. Operating voltage: 24V DC in conformity with Directive 2004/108 EMC. Limit switch system by means of current limiter for automatic adjustment to any possible changes of edges and electronic brake. It can be connected in parallel. Gearmotor body is in aluminium. Colours: grey RAL 9006 gearmotor, silver tubular body. Complete with fixing accessories.

System 2 Disegno dimensionale / Scale drawing



Corsa/Stroke	L
180	340
230	390
350	510
550	710
750	910
1000	1160



230V AC DATI TECNICI / TECHNICAL FEATURES

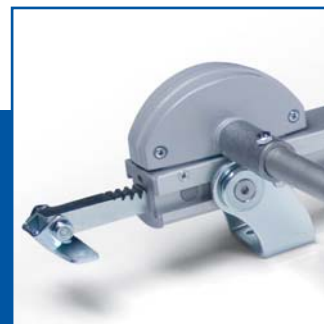
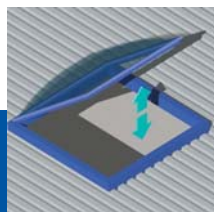
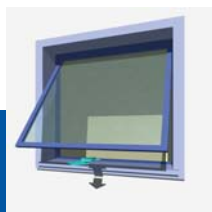
CODICE CODE	DESCRIZIONE DESCRIPTION	VOLTAGGIO VOLTAGE	SPINTA TRAZIONE THRUST TENSILE	CORSA STROKE	ASSORBIMENTO MAX CONSUMPTION MAX	VELOCITA' MIN. SPEED MIN.
2700688	Motoriduttore Gearmotor	230 V~ / 50 Hz	1000 N	/	0,29 A	~ 7 mm/s
2700765	Motorid. (G) + cremagliera con staffe -180 mm Gearmotor (G) + rack with brackets - 180 mm	230 V~ / 50 Hz	1000 N	180 mm	0,29 A	~ 7 mm/s
2700766	Motorid. (G) + cremagliera con staffe - 230 mm Gearmotor (G) + rack with brackets - 230 mm	230 V~ / 50 Hz	1000 N	230 mm	0,29 A	~ 7 mm/s
2700767	Motorid. (G) + cremagliera con staffe - 350 mm Gearmotor (G) + rack with brackets - 350 mm	230 V~ / 50 Hz	1000 N	350 mm	0,29 A	~ 7 mm/s
2700689	Motorid. (G) + cremagliera con staffe - 550 mm Gearmotor (G) + rack with brackets - 550 mm	230 V~ / 50 Hz	1000 N	550 mm	0,29 A	~ 7 mm/s
2700768	Motorid. (G) + cremagliera con staffe - 750 mm Gearmotor (G) + rack with brackets - 750 mm	230 V~ / 50 Hz	1000 N	750 mm	0,29 A	~ 7 mm/s
2700769	Motorid. (G) + cremagliera con staffe - 1000 mm Gearmotor (G) + rack with brackets - 1000 mm	230 V~ / 50 Hz	1000 N	1000 mm	0,29 A	~ 7 mm/s

I VALORI PRESTAZIONALI RIPORTATI NELLE TABELLE SONO VERIFICATI AD UNA TEMPERATURA DI FUNZIONAMENTO DA -10°/+40° CON UN'UMIDITA' RELATIVA MASSIMA DEL 60%.
THE VALUES INDICATED ON THE TABLES WERE RECORDED AT OPERATING TEMPERATURES BETWEEN -10°C/+40°C WITH MAX 60% RELATIVE HUMIDITY.

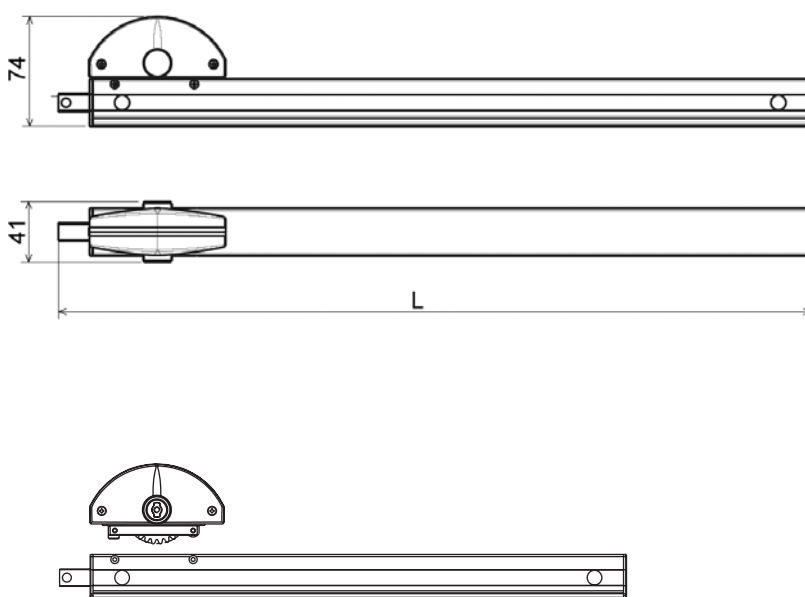
230V AC DATI TECNICI / TECHNICAL FEATURES

CODICE CODE	DESCRIZIONE DESCRIPTION	VOLTAGGIO VOLTAGE	SPINTA TRAZIONE THRUST TENSILE	CORSA STROKE	ASSORBIMENTO MAX CONSUMPTION MAX	VELOCITA' MIN. SPEED MIN.
2700690	Motoriduttore Gearmotor	24 V =	1000 N	/	1,70 A	~ 7 mm/s
2700770	Motorid. (G) + cremagliera con staffe -180 mm Gearmotor (G) + rack with brackets - 180 mm	24 V =	1000 N	180 mm	1,70 A	~ 7 mm/s
2700771	Motorid. (G) + cremagliera con staffe - 230 mm Gearmotor (G) + rack with brackets - 230 mm	24 V =	1000 N	230 mm	1,70 A	~ 7 mm/s
2700772	Motorid. (G) + cremagliera con staffe - 350 mm Gearmotor (G) + rack with brackets - 350 mm	24 V =	1000 N	350 mm	1,70 A	~ 7 mm/s
2700691	Motorid. (G) + cremagliera con staffe - 550 mm Gearmotor (G) + rack with brackets - 550 mm	24 V =	1000 N	550 mm	1,70 A	~ 7 mm/s
2700773	Motorid. (G) + cremagliera con staffe - 750 mm Gearmotor (G) + rack with brackets - 750 mm	24 V =	1000 N	750 mm	1,70 A	~ 7 mm/s
2700774	Motorid. (G) + cremagliera con staffe - 1000 mm Gearmotor (G) + rack with brackets - 1000 mm	24 V =	1000 N	1000 mm	1,70 A	~ 7 mm/s

ACCESSORI DI COMANDO: per informazioni si prega di contattare il nostro servizio tecnico-commerciale
CONTROL ACCESSORIES: please contact our technical support service for further information



System 2 Disegno dimensionale / Scale drawing



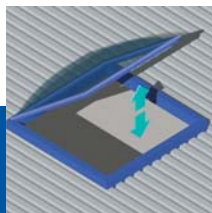
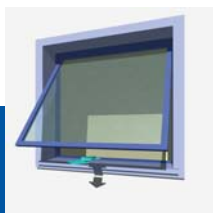
Corsa / Stroke	L
180	340
230	390
350	510
550	710
750	910
1.000	1160

CREMAGLIERA CONDOTTA / GEAR DRIVEN RACK

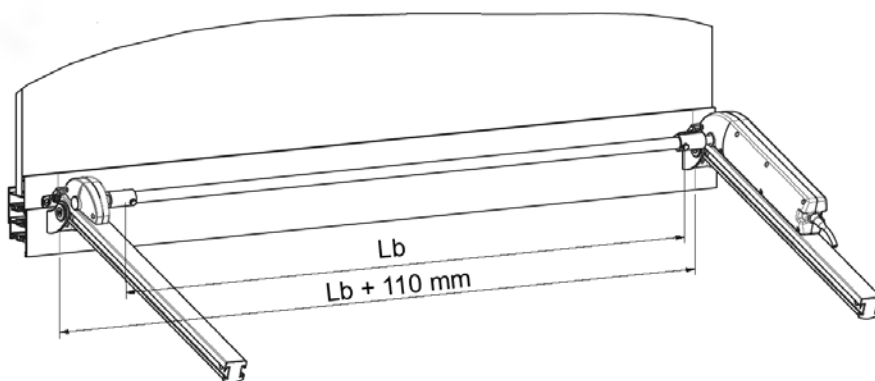
CODICE CODE	DESCRIZIONE DESCRIPTION
2700798	Gruppo condotto (G) Gear driven (G)
2700792	Gruppo condotto (G) con staffe - 180 mm Gear driven rack assembly with brackets (G) - 180 mm
2700793	Gruppo condotto (G) con staffe - 230 mm Gear driven rack assembly with brackets (G) - 230 mm
2700794	Gruppo condotto (G) con staffe - 350 mm Gear driven rack assembly with brackets (G) - 350 mm
2700795	Gruppo condotto (G) con staffe - 550 mm Gear driven rack assembly with brackets (G) - 550 mm
2700796	Gruppo condotto (G) con staffe - 750 mm Gear driven rack assembly with brackets (G) - 750 mm
2700797	Gruppo condotto (G) con staffe - 1000 mm Gear driven rack assembly with brackets (G) - 1000 mm

GRUPPO CREMAGLIERA / RACK ASSEMBLY

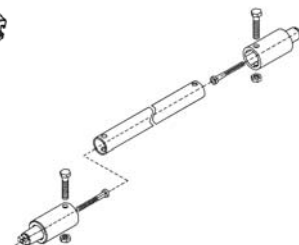
CODICE CODE	DESCRIZIONE DESCRIPTION
2700787	Cremagliera con staffe - 180 mm Rack assembly with brackets - 180 mm
2700788	Cremagliera con staffe - 230 mm Rack assembly with brackets - Stroke 230 mm
2700500	Cremagliera con staffe - 350 mm Rack assembly with brackets - 350 mm
2700715	Cremagliera con staffe - 550 mm Rack assembly with brackets - 550 mm
2700790	Cremagliera con staffe - 750 mm Rack assembly with brackets - 750 mm
2700510	Cremagliera con staffe - 1000 mm Rack assembly with brackets - 1000 mm



System 2 Disegno dimensionale / Scale drawing



Lb	Lb + 110 mm
890	1.000
1.140	1.250
1.390	1.500
1.640	1.750
1.890	2.000



BARRA DI COLLEGAMENTO / CONNECTION ROD

CODICE CODE	DESCRIZIONE DESCRIPTION
2700081	Barra di collegamento - Lunghezza 890 mm Connection rod - Length 890 mm
2700082	Barra di collegamento - Lunghezza 1140 mm Connection rod - Length 1140 mm
2700083	Barra di collegamento - Lunghezza 1390 mm Connection rod - Length 1390 mm
2700084	Barra di collegamento - Lunghezza 1640 mm Connection rod - Length 1640 mm
2700085	Barra di collegamento - Lunghezza 1890 mm Connection rod - Length 1890 mm
2700086	Accessori per attacco barra di collegamento Accessories for connecting rod

RICAMBI / SPARE PARTS

CODICE CODE	DESCRIZIONE DESCRIPTION
2700518	Gruppo accessori di fissaggio Fixing brackets



**Dynamic
Electronic
Control**

