

# LI04/LI65

Helligkeitsfühler  
Light sensors

**thermokon**  
Sensortechnik GmbH

## DE - Datenblatt

Technische Änderungen vorbehalten  
Stand 26.10.2011

## EN - Data Sheet

Subject to technical alteration  
Issue date 2011/10/26



LI04



LI65

## Anwendung

Fühler zur Helligkeitsmessung in Wohn- und Büroräumen (Modell LI04, speziell für Wandmontage) oder im Außenbereich (Modell LI65). Ausgelegt zur Aufschaltung an Regler- und Anzeigesysteme. Die Fühler besitzen einen integrierten Farbfilter (Grünfilter), der an die Empfindlichkeit des menschlichen Auges angepasst ist.

## Typenübersicht

LI04	A	aktiv, 4...20mA
	V	aktiv, 0...10V
	LON	aktiv, FTT10
LI65	A	aktiv, 4...20mA
	V	aktiv, 0...10V
	LON	aktiv, FTT10

## Normen und Standards

CE-Konformität: 2004/108/EG Elektromagnetische Verträglichkeit  
Produktsicherheit: 2001/95/EG Produktsicherheit

EMV: EN 607301:2002  
Produktsicherheit: EN 607301:2002

## Technische Daten

### Allgemein:

Messelement: BPW21  
Genauigkeit<sup>2)</sup>: Typ. ±5% v. Messbereich  
Gehäuse: LI04: ABS, Farbe weiß ähnlich RAL9010  
LI65: Polyamid, Farbe weiß

Umgebungstemp.: -20 ... +70°C  
Lagertemperatur: -20 ... +70°C / max 85%rF, nicht kond.  
Schutzart: LI04: IP30 gemäß EN60529  
LI65: IP65 gemäß EN60529

## Application

Sensor for light measurement in rooms and offices (model LI04, specially for wallmounting) or in outdoor areas (model LI65). Designed for locking-on control and display systems. The sensors have an integrated colour filter (green filter) which is adapted to the sensitivity of human eyes.

## Types Available

LI04	A	active, 4...20mA
	V	active, 0...10V
	LON	active, FTT10
LI65	A	active, 4...20mA
	V	active, 0...10V
	LON	active, FTT10

## Norms and Standards

CE-Conformity: 2004/108/EG Electromagnetic compatibility  
Product safety: 2001/95/EG Product safety

EMC: EN 607301:2002  
Product safety: EN 607301:2002

## Technical Data

### General:

Measuring element: BPW21  
Accuracy<sup>2)</sup>: Typ. ±5% of measuring range  
Housing: LI04: ABS, colour white similar to RAL9010  
LI65: Polyamide, colour white

Ambient temp.: -20 ... +70°C  
Storage temp.: -20 ... +70°C / max. 85%rF, no condensate  
Protection: LI04: IP30 according to EN60529  
LI65: IP65 according to EN60529

**Typ A:**

Betriebsspannung: 15-24V= ( $\pm 10\%$ )  
 Stromaufnahme: max. 20mA  
 Messbereich<sup>1)</sup>:  
 1: bis 2kLux  
 2: bis 20kLux  
 3: bis 100kLux  
 Ausgang: 4...20mA, max. Bürde 500 $\Omega$   
 Klemmen: 2polig (Zweileiter), Klemmleiste max. 1,5mm<sup>2</sup>  
 Kabeleinführung: Li65: Einfach, M20 für Leiter mit max. D=8mm  
 Gewicht: Li04: 80g; Li65: 100g

**Typ V:**

Betriebsspannung: 15-24V= ( $\pm 10\%$ ) oder 24V~ ( $\pm 10\%$ )  
 Stromaufnahme: Typ. 0,15W / 0,5VA  
 Messbereich<sup>1)</sup>:  
 1: bis 2kLux  
 2: bis 20kLux  
 3: bis 100kLux  
 Ausgang: 0...10V, min. Belastung 5k $\Omega$   
 Klemmen: 3polig (Dreileiter), Klemmleiste max. 1,5mm<sup>2</sup>  
 Kabeleinführung: Li65: Einfach, M20 für Leiter mit max. D=8mm  
 Gewicht: Li04: 80g; Li65: 100g

**Typ LON:**

Betriebsspannung: 15-24V= ( $\pm 10\%$ ) oder 24V~ ( $\pm 10\%$ )  
 Stromaufnahme: Typ. 0,5W / 2VA  
 Messbereich<sup>1)</sup>:  
 1: bis 2.000 Lux  
 2: bis 20.000 Lux  
 3: bis 65.535 Lux  
 Klemmen: 4polig (Vierleiter), Klemmleiste max. 1,5mm<sup>2</sup>  
 Kabeleinführung: Li65: Einfach, M20 für Leiter mit max. D=8mm,  
 Doppelt, M20 für 2 Leiter mit max. D=7mm  
 Gewicht: Li04: 120g; Li65: 120g

<sup>1)</sup> Empfindlichkeit des Sensors. Einstellbar über DIP-Schalter am Messumformer.

<sup>2)</sup> Genauigkeit Messumformer. Die Werkskalibrierung erfolgt bei Li04 im Bereich 2kLux und bei Li65 im Bereich 20kLux. Bei Betriebsspannung 24V= und 21°C (+/-5K) Umgebungstemperatur. Zu beachten ist, dass der Messumformer in der Regel in der Messbereichsmittle betrieben werden sollte, da an den Messbereichsendpunkten erhöhte Abweichungen auftreten können. Zudem sollte die Umgebungstemperatur der Messumformerelektronik konstant gehalten werden.

**Type A:**

Operating voltage: 15-24V= ( $\pm 10\%$ )  
 Power consumption: max. 20mA  
 Measuring range<sup>1)</sup>:  
 1: max. 2kLux  
 2: max. 20kLux  
 3: max. 100kLux  
 Output: 4...20mA, max. load 500 $\Omega$   
 Clamps: 2pole (two-wire), terminal strip max. 1,5mm<sup>2</sup>  
 Cable entry: Li65: Single entry, M20 for wire conductor D=8mm  
 Weight: Li04: 80g; Li65: 100g

**Type V:**

Operating voltage: 15-24V= ( $\pm 10\%$ ) oder 24V~ ( $\pm 10\%$ )  
 Power consumption: Typ. 0,15W / 0,5VA  
 Measuring range<sup>1)</sup>:  
 1: max. 2kLux  
 2: max. 20kLux  
 3: max. 100kLux  
 Output: 0...10V, min. load 5k $\Omega$   
 Clamps: 3pole (three-wire), terminal strip max. 1,5mm<sup>2</sup>  
 Cable entry: Li65: Single entry, M20 for wire conductor D=8mm  
 Weight: Li04: 80g; Li65: 100g

**Type LON:**

Operating voltage: 15-24V= ( $\pm 10\%$ ) oder 24V~ ( $\pm 10\%$ )  
 Power consumption: Typ. 0,5W / 2VA  
 Measuring range<sup>1)</sup>:  
 1: max. 2.000 Lux  
 2: max. 20.000 Lux  
 3: max. 65.535 Lux  
 Clamp: 4pole (four-wire), terminal strip max. 1,5mm<sup>2</sup>  
 Cable entry: Li65: Single entry, M20 for wire conductor  
 with max. D=8mm,  
 Double entry, M20 for 2-wire conductor  
 with max. D=7mm  
 Weight: Li04: 120g; Li65: 120g

<sup>1)</sup> Sensitivity of sensor without prism. Adjustable by means of DIP-switch on the transducer.

<sup>2)</sup> Accuracy of transducer without prism. Manufacturer's calibration is made in the 2kLux range. Operating voltage 24V= and 21°C (+/- 5K) ambient temperature. Please take care that the transducer should generally be operated in the measuring range centre, as increased deviations could occur on the measuring range end points. In addition the ambient temperature of the transducer electronics should be kept constant.

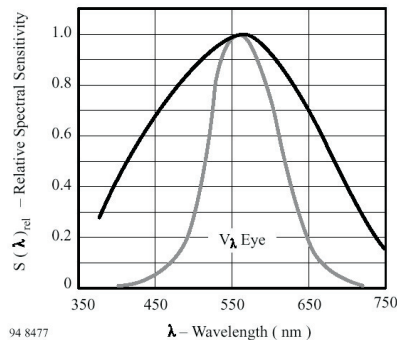


Figure 5. Relative Spectral Sensitivity vs. Wavelength



Achtung

**Gefahrenhinweis**

Einbau und Montage elektrischer Geräte dürfen nur durch eine Elektrofachkraft erfolgen.

Die Module dürfen nicht in Verbindung mit Geräten benutzt werden, die direkt oder indirekt menschlichen, gesundheits- oder lebenssichernden Zwecken dienen oder durch deren Betrieb Gefahren für Menschen, Tiere oder Sachwerte entstehen können.



Caution

**Warning Advice**

The installation and assembly of electrical equipment may only be performed by a skilled electrician.

The modules must not be used in any relation with equipment that supports, directly or indirectly, human health or life or with applications that can result in danger for people, animals or real value.

### Elektrischer Anschluss

Die Geräte sind für den Betrieb an Schutzkleinspannung (SELV) ausgelegt. Beim elektrischen Anschluss der Geräte gelten die techn. Daten der Geräte.

Bei Fühlern mit Messumformer sollte dieser in der Regel in der Messbereichsmittle betrieben werden, da an den Messbereichsendpunkten erhöhte Abweichungen auftreten können. Die Umgebungstemperatur der Messumformerelektronik sollte konstant gehalten werden.

### Montagehinweise

Der Fühler wird mittels Schrauben befestigt. Bei LI04 ist auch die Montage auf einer Standard ISO Schalterdose möglich. Befestigungsmaterial nicht im Lieferumfang enthalten.

Bitte beachten Sie auch die allgemeinen Hinweise in unserem INFOBLATT THK.

### Electrical connection

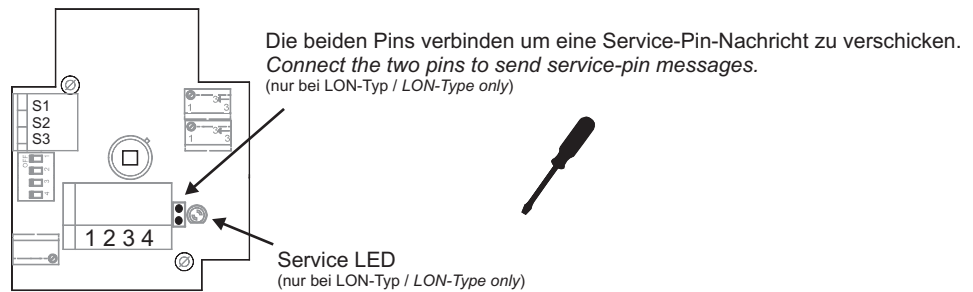
The devices are constructed for the operation of protective low voltage (SELV). For the electrical connection, the technical data of the corresponding device are valid.

Sensing devices with transducer should in principle be operated in the middle of the measuring range to avoid deviations at the measuring end points. The ambient temperature of the transducer electronics should be kept constant.

### Mounting Advices

The sensor is fixed by means of screws. With LI04, an installation on standard ISO boxes is possible. Tightening material is not included in delivery range.

Please also note the general remarks in our INFORMATION SHEET THK.



### Zubehör optional

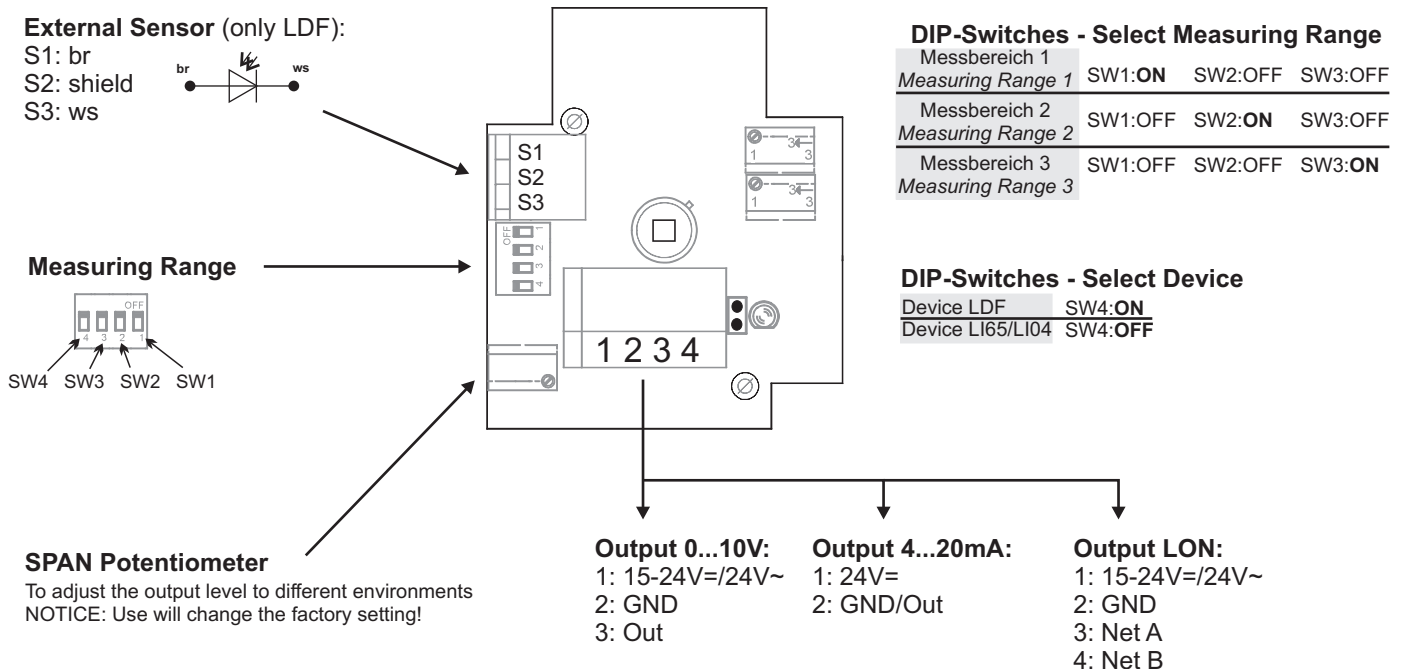
(D+S) 1 Satz (je 2Stück) Dübel und Schrauben  
 (DE) Designrahmen optional in den transparenten Farben grün, blau, orange

### Optional Accessories

(D+S) 1 set (each 2 pcs.) raw plugs and screws  
 (DE) Design frames optional in the transparent colours green, blue, orange

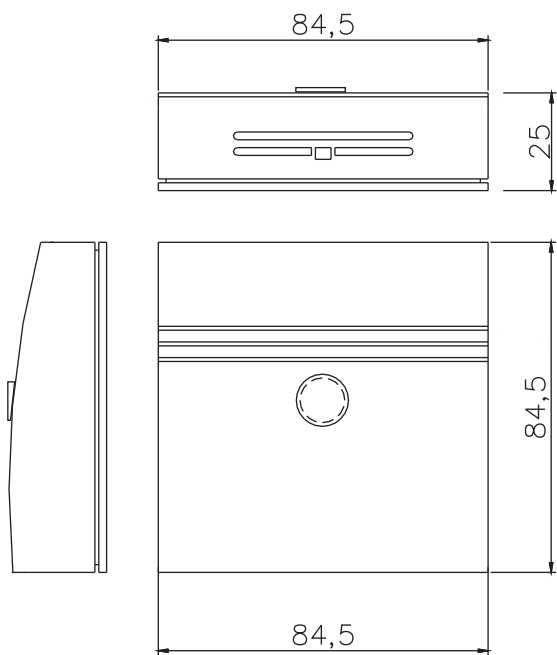
### Anschlussplan

### Terminal Connection Plan



### Abmessungen (mm)

Li04 AV/LON



### Dimensions (mm)

Li65 AV/LON

