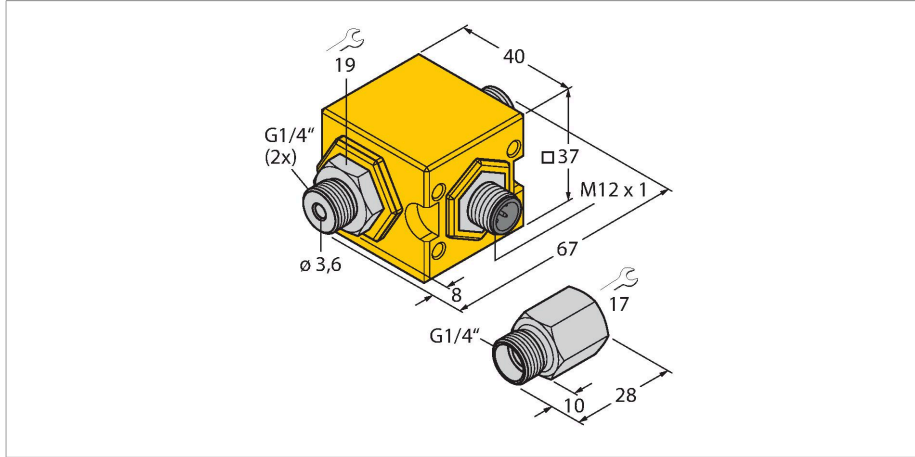


# FCIC-G1/4A4P-LIL-H1141/1.0

## Flow Monitoring – Compact Inline Flow Sensors of the FCIC Series

### Analog Output 4...20 mA Linearized for Water



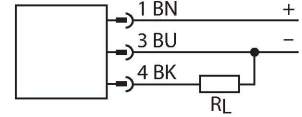
#### Özellikler

- Termodinamik çalışma prensibi
- Akış izleme
- Potansiyometre ile ayarlanır
- Göstergeler için LED bandı
- Operating range 0.05...1.0 l/min
- Initial value 4 mA at 0 l/min
- End value 20 mA at 1 l/min
- Load resistance, 200 ... 500 Ohm
- Operating voltage side polarized
- Analog çıkış
- 4...20 mA
- Su için lineerleştirilmiş
- Yüksek ve düşük akış için ayarlanabilir
- Compact design
- Incl. adapter

#### Teknik Veriler

Tanit. no.	6870783
Tip	FCIC-G1/4A4P-LIL-H1141/1.0
Montaj koşulları	İç hat sensörü
Flow operating range	0.05...1 l/dk
Bekleme süresi	typ. 10 s (2...15 s)
Açma süresi	typ. 1 s (0.5...10 s)
Ortam sıcaklığı	0...+60 °C
Ortam sıcaklığı	0...+60 °C
<b>Elektrik verileri</b>	
Çalışma voltajı	21.6...26.4 VDC
Akım tüketimi	≤ 70 mA
Çıkış işlevi	Analog çıkış
Akım çıkışı	4...20 mA
IP Derecesi	IP67
<b>Mekanik veriler</b>	
Tasarım	İç hat
Gövde malzemesi	Plastik, PBT-GF30
Sensor material	paslanmaz çelik, 1.4571 (AISI 316Ti)
Elektriksel bağlantı	Konektörler, M12 x 1
Basınç dayanımı	10 bar
İşlem bağlantısı	G 1/4 inç

#### Kablo bağlantı şeması



#### İşlevsel prensip

FCST akış sensörleri termodinamik prensibe göre çalışır.

Modüler takma konsepti sayesinde, akış kanalı içinde işlem bağlantısından bağımsız olarak serbest bir şekilde hizalanabilirler. Modüler konsept, akışın izlenmesi için çok önemli olan sensörün montajı ve tam hizalanmasını kolaylaştırır.

Adaptörler, tüm standart endüstriyel dış boyutlarında mevcuttur. Böylece sensör adaptör sistemi, herhangi bir uygulama gerekliliği için kolaylıkla ayarlanabilir. Ayrıca modüler konsept, sistemi yüksek basınçlara karşı son derece dayanıklı hale getirir.

Özellikle entegre sinyal işlemcisi bulunan akış sensörleri, modüler FCST konseptinden faydalanır. Serbest bir şekilde ayarlanabilen sensör sayesinde, LED ekranı okumak her zaman kolaydır ve analog sinyal veya anahtarlama noktasının ayarı için olan potansiyometreler daima erişim dahilindedir.

## Mounting instructions

Mounting adapter	All sensors of the FCIC series are used with an adapter. This ensures a linear signal over the entire coverage. The adapter is screwed on to the process connection at the infeed side.
Mounting position	In order to minimize potential misinterpretations due to disturbance, it is recommended to position the sensor with a minimum separation distance of 3 x di before and 5 x di after bends, changes in cross section, valves, etc.. <ul style="list-style-type: none"> <li>■ If deposits are likely to built up, it is recommended to clean the sensor at regular intervals and to select the associated service interval accordingly.</li> <li>■ If the sensor is mounted in vertical piping systems, it is recommended to position the sensor within the riser.</li> </ul>

## Aksesuarlar

Ölçekli çizim	Tip	Tanit. no.	
	RKC4.4T-P7X2-10/TXL	6626184	Bağlantı kablosu, dişi M12, düz, 4 pimli, kablo uzunluğu: 2 m, kılıf malzemesi: PUR, siyah; cULus onaylı; diğer kablo uzunlukları ve kaliteleri mevcuttur, bkz. <a href="http://www.turck.com">www.turck.com</a>
	RKC4.4T-2/TXL	6625503	Bağlantı kablosu, dişi M12, düz, 4 pimli, kablo uzunluğu: 2 m, kılıf malzemesi: PUR, siyah; cULus onaylı; diğer kablo uzunlukları ve kaliteleri mevcuttur, bkz. <a href="http://www.turck.com">www.turck.com</a>
	WKC4.4T-2/TXL	6625515	Bağlantı kablosu, dişi M12, açılı, 4 pimli, kablo uzunluğu: 2 m, kılıf malzemesi: PUR, siyah; cULus onaylı; diğer kablo uzunlukları ve kaliteleri mevcuttur, bkz. <a href="http://www.turck.com">www.turck.com</a>