

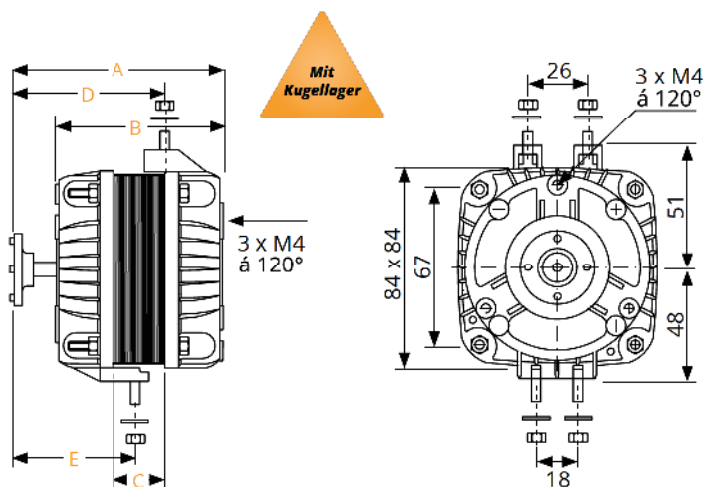
## HOHE LEBENSDAUER DURCH KUGELLAGERUNG

### STANDARD MOTOR ALS TAUSCHMOTOR MIT 5 BEFESTIGUNGSMÖGLICHKEITEN

- » für FüÙe mit 18 oder 26mm
- » vordere u. hintere Befestigungen
- » 3 Bohrungen 120° - M4
- » 4 lange Schrauben für Ring / Gitter
- » 3-adriges Anschlusskabel 0,6m

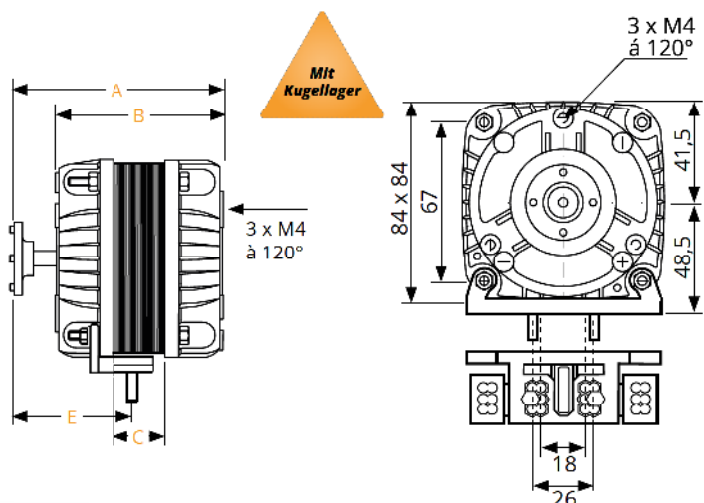
verfügbare Typen:

<b>GT5 A/E-5</b>	<b>GT18 A/E-5</b>
<b>GT7 A/E-5</b>	<b>GT25.5 A</b>
<b>GT11 A/E-5</b>	<b>GT25.5 A-AX</b>
<b>GT16 A/E-5</b>	<b>GT34 AX</b>



### STANDARD-MOTOR ALS TAUSCHMOTOR

- » inkl. Adapter für variable Fußbefestigung
- » 18 oder 26mm Schraubenabstand
- » Befestigungsmöglichkeit längs der Welle
- » 4 lange Schrauben für Ring / Gitter
- » hintere Befestigung (3 Bohrungen 120° - M4)
- » 3-adriges Anschlusskabel 0,6m



Zum Auswechseln der Schrauben brauchen Sie nur die beiden Muttern am Motor zu lösen und nach dem Auswechseln der Schrauben seitlich wieder anzuziehen

verfügbare Typen:

<b>GT5 A/E-AX</b>	<b>GT11 A/E-AX</b>
<b>GT7 A/E-AX</b>	<b>GT16 A/E-AX</b>



## DATEN UND PREISE

Typ	Lagerung	Stromwerte					Fußschrauber- abstand mm	Abmessungen in mm*				
		Spannung	Thermoschutz	Leistungs- abgabe	Leistungs- aufnahme	Strom		A	B	C	D	E
				W	W							
GT5A/E-5	KL	a	E	5	32	0,20	18+26	79	64	12	52	50
GT5A/E-AX	KL	a	E	5	32	0,20	18+26	79	64	12	52	50
GT7A/E-5	KL	a	E	7	35	0,21	18+26	88	71	19	62	50
GT7A/E-AX	KL	a	E	7	35	0,21	18+26	88	71	19	62	50
GT11A/E-5	KL	a	E	10	38	0,23	18+26	88	71	19	62	50
GT11A/E-AX	KL	a	E	10	38	0,23	18+26	88	71	19	62	50
GT16A/E-5	KL	a	T	16	65	0,45	18+26	97	77	25	71	51
GT16A/E-AX	KL	a	T	16	65	0,45	18+26	97	77	25	51	51
GT18A/E-5	KL	a	T	18	73	0,52	18+26	103	84	32	77	55
GT25.5A	KL	a	T	25	75	0,52	18+26	102	90	38	-	49
GT25.5A-AX	KL	a	T	25	75	0,52	18+26	116	90	38	84	61
GT34AX	KL	a	T	34	100	0,87	26	116	90	38	84	61
GT9E-3-UL	GL	c	T	9	53	0,68	26	79	64	19	-	45

\* Einige Maße können differieren. Wenn Sie für eine bestimmte Type das aktuelle Maß benötigen, fragen Sie bitte bei uns an.

Lagerung: KL = Kugellager GL = Gleitlager

**SPANNUNG:** a = 230-240V / 50/60HZ  
 b = 220-230V / 50Hz  
 c = 115V / 60Hz UL-zertifiziert  
 d = 380-440V / 50/60Hz

**NORMEN:** VDE  
 CE-Niederspannungsrichtlinie 2014/35 EU  
 EMC - Richtlinie 2014/30 EU

**THERMOSCHUTZ:** E = eigensicher  
 T = thermostatisch geschützt