

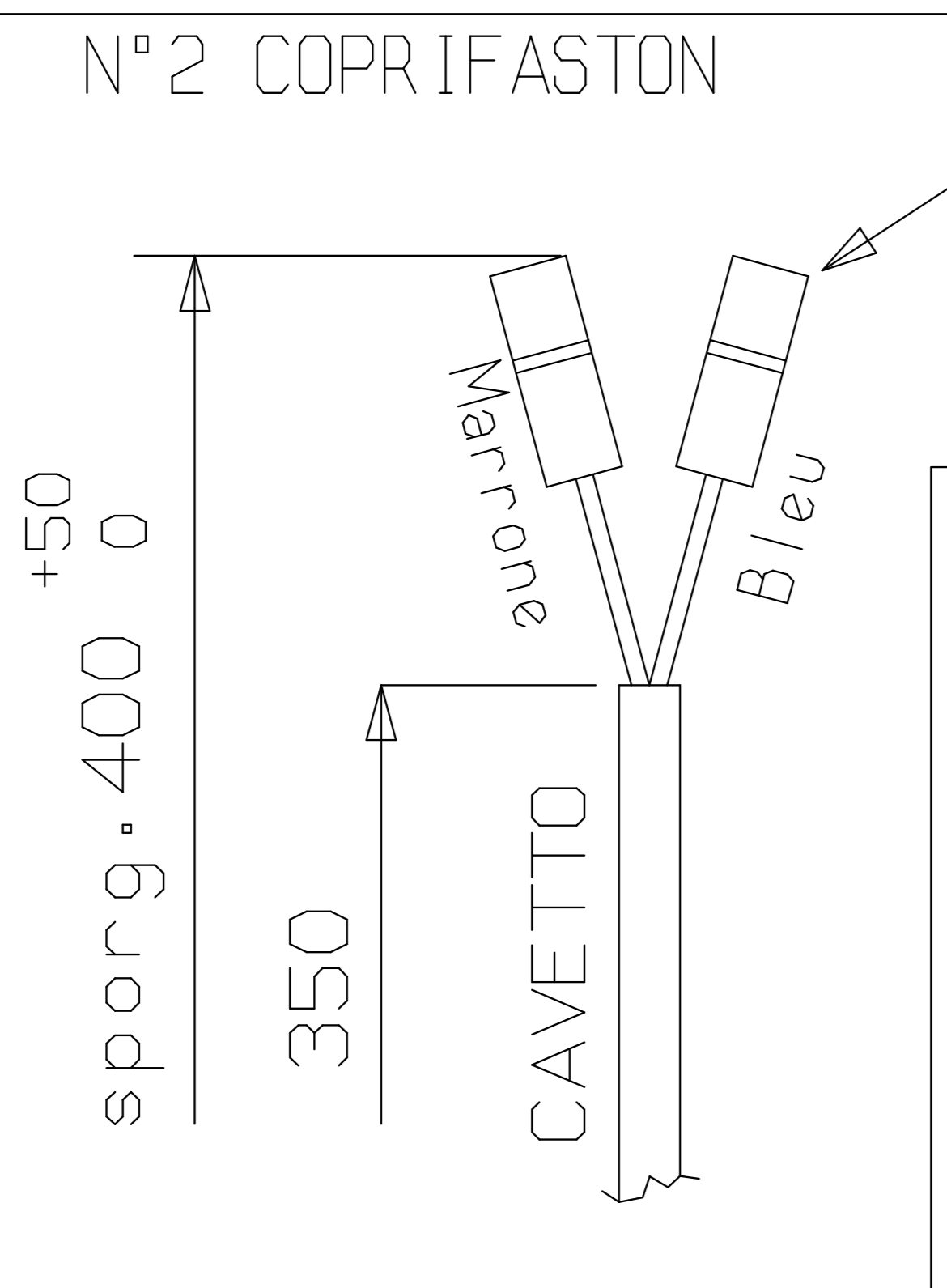
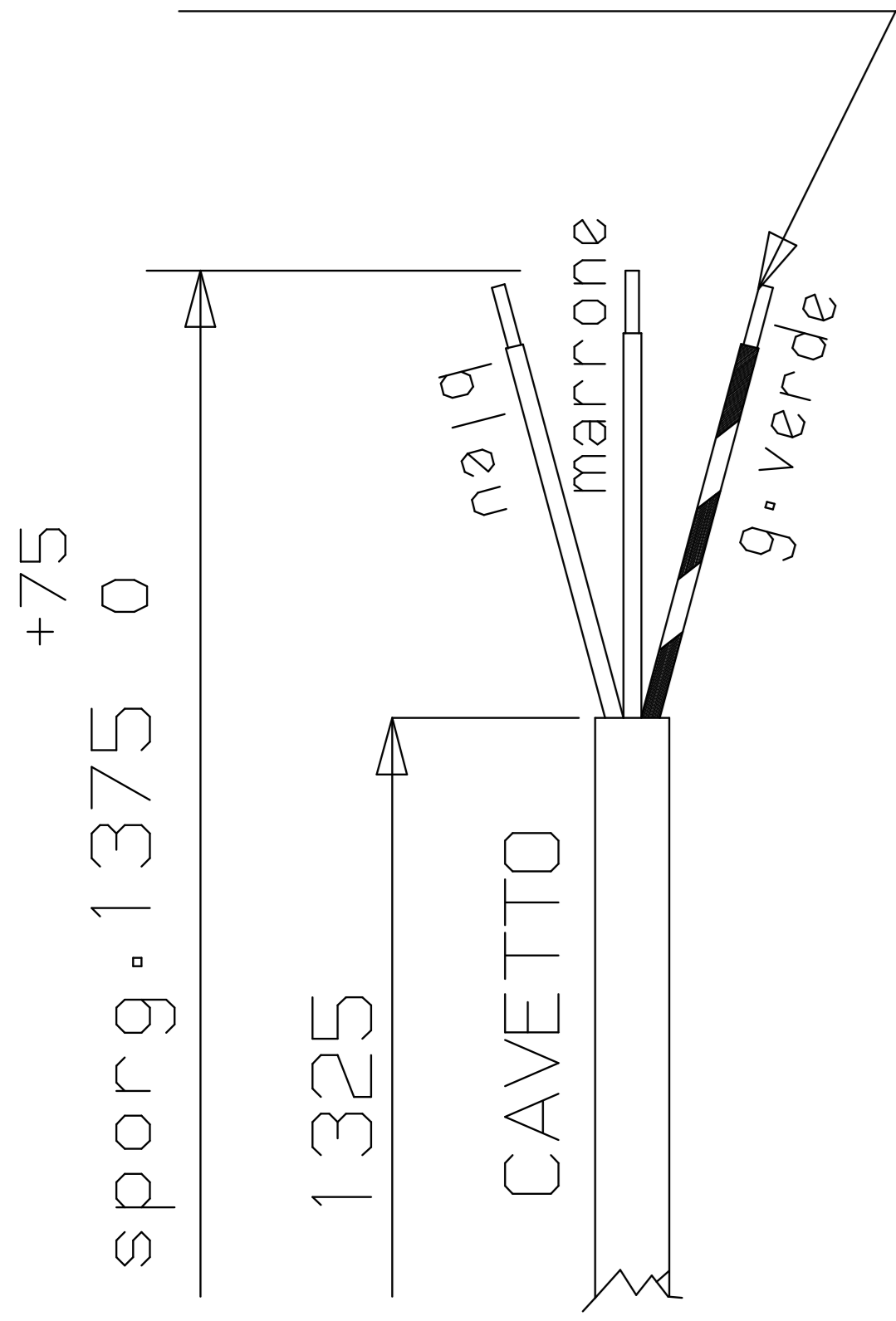
N°2 for i M6  
MAX. PROF. AVVIT. 9 MM.

N°2xM6 HOLES  
MAX. DEEP 9 MM.

PUNTALE  $\varnothing 1.5 \times 7$

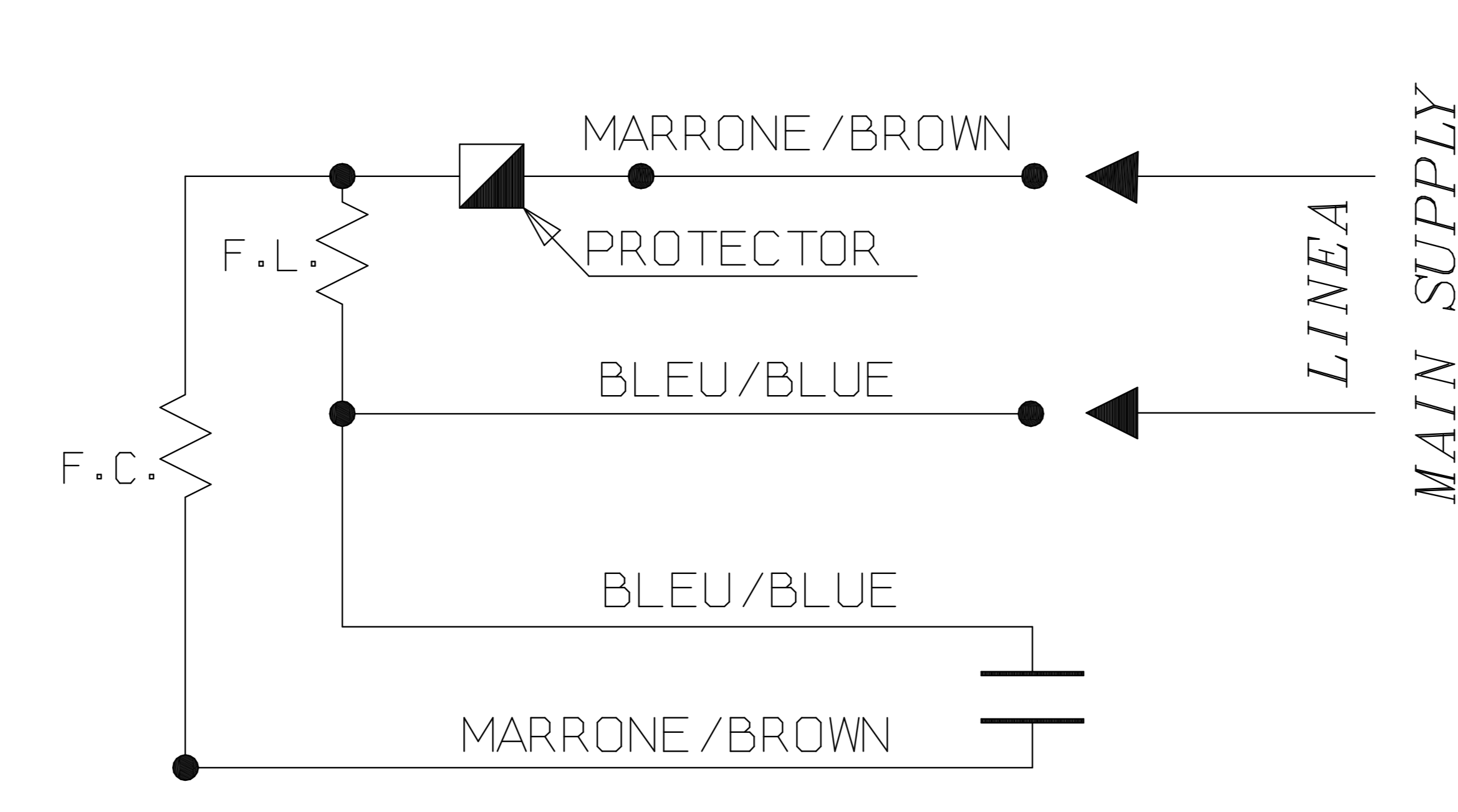
N°2 FASTON FEMM. 6.3x0.8

N°2 COPRIFASTON



CAVETTI SILICONE  
SYLICON CABLES

SCHEMA CONNESSIONI



IND	DATA	MODIFICHE	DISEGNATO	CONTROLLATO		
6	07/06/04	CAMBIATO LUNGHEZZA PIANO ALBERO ERA: 70MM	BACCHIEGA			
			DISEGNATO	CONTROLLATO		
			TIPO MOTORE <b>MONOFASE CHIUSO</b> <b>IP41</b>			
			CARAT. MECCANICHE <b>CUSCINETTI x A.T.</b>			
VOLT		<b>230</b>	HZ	<b>50</b>	AMP.	<b>6.0</b>
WATT		<b>746</b>	HP	<b>-</b>	JF	<b>16</b>
GIRI		<b>920</b>	POLI	<b>6</b>	CL.	<b>F</b>
SOSTITUISCE PARI NUMERO DEL		<b>-</b>	CODICE MOTORE		<b>B0002.16</b>	
DATA		<b>27/02/03</b>	CLIENTE		CODICE CLIENTE	
DISEGNATO		<b>BACCAGLINI</b>				
CONTROLLATO						

