

Caratteristiche Tecniche
<ul style="list-style-type: none"> - Costruzione in lega d'alluminio - Funzionamento silenzioso - Nessuna necessità di manutenzione
Motore Elettrico
<ul style="list-style-type: none"> - Motori IE3 Wide Range cURus - Grado IP 55, classe di isolamento F, doppia impregnazione, idoneo per inverter - Protettore termico PTO di serie
Opzioni
<ul style="list-style-type: none"> - Tensioni speciali (IEC 60038) - Trattamenti protettivi delle superfici - Versione a tenuta aumentata

~3	[V] (Y / Δ)		[Hz]
	≤ 4 kW	> 4 kW	
IE3	400 / 230	690 / 400	50
	460 / 265	795 / 460	60
Wide Range	345 - 415 / 200 - 240	600 - 720 / 345 - 415	50
	380 - 480 / 220 - 280	660 - 830 / 380 - 480	60

Tensione di Alimentazione - [Tolleranza sul valore fisso di tensione ± 10%, sul range ± 5%.]

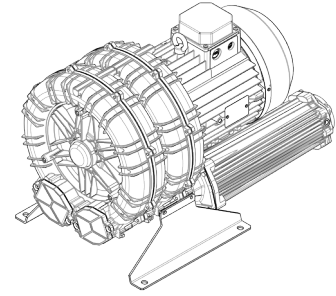


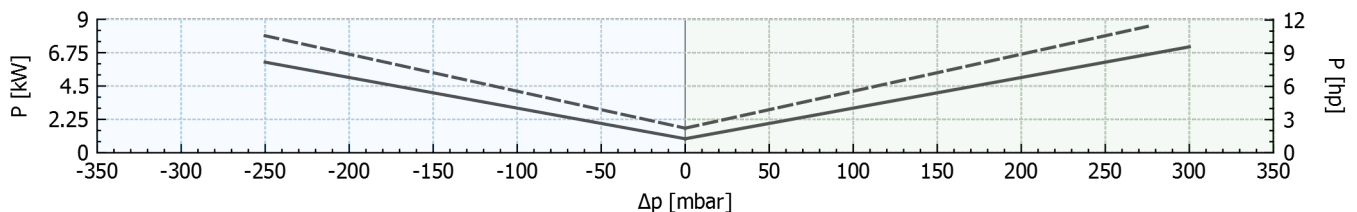
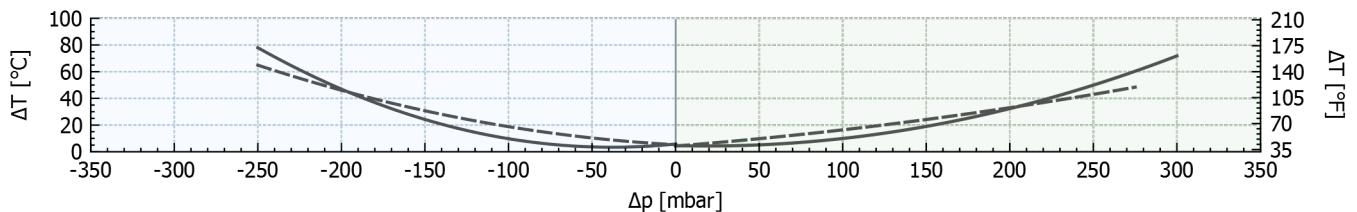
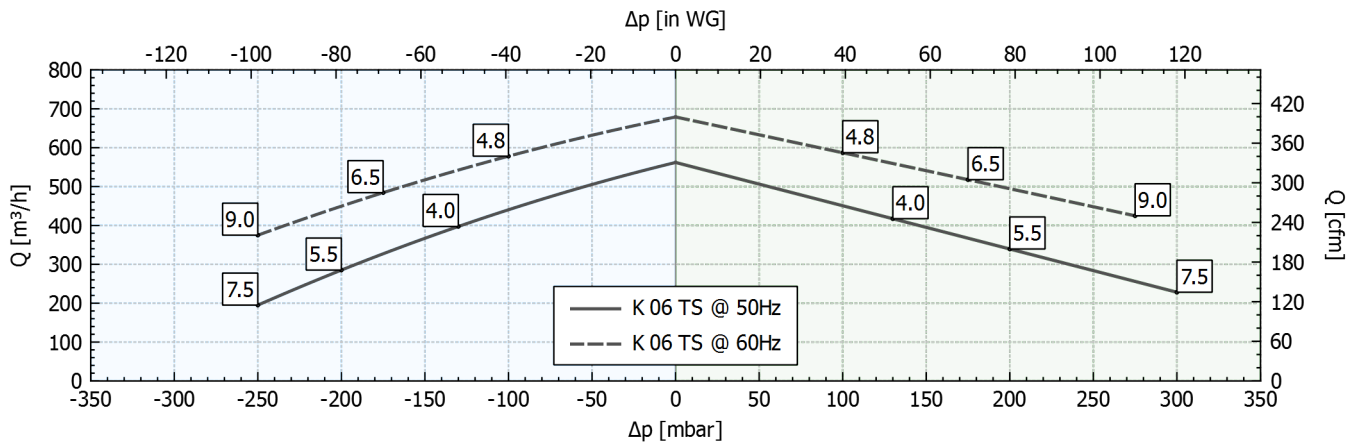
Tabella prestazioni

P _n [kW]	Frequenza [Hz]	Δp _{max} [mbar]		Q _{max} [m³/h]	Leq ¹ [dB(A)]	Peso [kg]	H ² [mm]	Assorbimenti (Y/Δ) [A]		Cosφ [-]	Velocità [rpm]
		Aspirazione	Compressione					IE3	Range		
4	50	130	130	562	74.8	55.5	500	7.93 / 13.7	8.55-8.06 / 14.8-14.0	0.82	2910
4.8	60	100	100	679	76.8	55.5	500	7.94 / 13.8	9.31-7.93 / 16.1-13.7	0.85	3500
5.5	50	200	200	562	74.8	71.5	585	6.41 / 11.1	6.70-6.64 / 11.6-11.5	0.80	2940
6.5	60	175	175	679	76.8	71.5	585	6.35 / 11.0	7.10-6.41 / 12.3-11.1	0.83	3530
7.5	50	250	300	562	74.8	76.5	585	8.95 / 15.5	9.06-9.30 / 15.7-16.1	0.78	2940
9	60	250	275	679	76.8	76.5	585	8.78 / 15.2	9.71-8.97 / 16.8-15.5	0.82	3535

1. Rumorosità misurata in conformità alla norma ISO 3744 (distanza pari ad 1 m, aspirazione e mandata canalizzate).
2. Vedi figura ingombri pagina seguente.

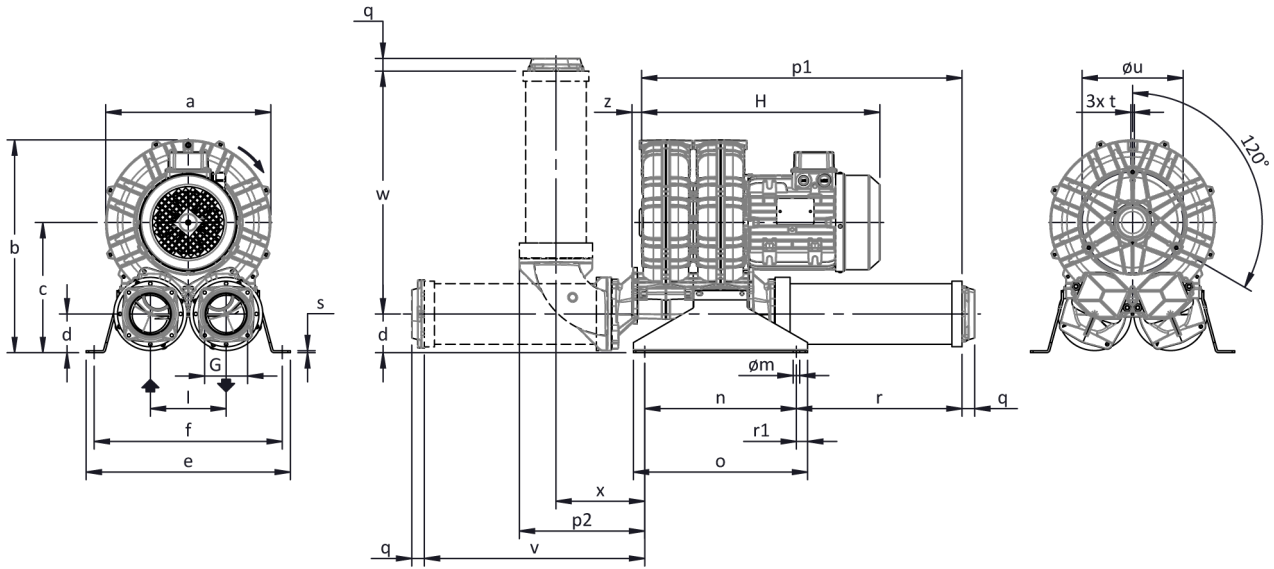
ASPIRAZIONE

COMPRESSIONE



Tolleranza sui valori indicati +/- 10%.
Dati soggetti a variazione senza obbligo di preavviso.
Curve riferite ad aria ad una temperatura di 20°C e a pressione atmosferica di 1013 mbar (abs).

Ingombri



La configurazione con silenziatore verticale è disponibile solo con il kit accessori CK; per tutte le possibili opzioni di assemblaggio chiedere ad FPZ.

Dimensioni in mm
NON impegnative

a	b	c	d	d1	e	f	G	l	l1	l2	m	n	o	p1	p2	q	r	r1	s	t	u	v	w	x	y	z
376	455	267	75	-	404	374	G 3"	155	-	-	13	300	345	662	268	25	335	22.5	4	M8	240	455	481	195	-	19

INSTALLAZIONE

- Per un corretto funzionamento della macchina la stessa deve essere corredata di un FILTRO in aspirazione e di una VALVOLA di limitazione del vuoto / pressione.
- Altri accessori sono disponibili su richiesta.
- Temperatura ambiente e del fluido in aspirazione ammissibile da -15 °C a +40 °C.
- Prima di installare la macchina leggere attentamente il manuale d'istruzioni.