

MODELLO	FORZA [N]	ALIM.	DESCRIZIONE
MVE504R	400	24 Vac/dc	squadra lunga, comando modulante/flottante con ritorno in emergenza nella posizione con valvola completamente aperta o chiusa selezionabile con jumper
MVE506R	600		
MVE510R	1000		
MVE515R	1500		
MVE504SR	400	24 Vac/dc	squadra corta, comando modulante/flottante con ritorno in emergenza nella posizione con valvola completamente aperta o chiusa selezionabile con jumper
MVE506SR	600		
MVE510SR	1000		
MVE515SR	1500		

## APPLICAZIONE ED USO

MVE5xxR è un servocomando elettromeccanico con funzione di ritorno in emergenza elettronico molto flessibile per il controllo delle valvole a globo a due e tre vie utilizzabile in:

- Sistemi di riscaldamento e condizionamento;
- Unità Trattamento Aria;
- Impianti di teleriscaldamento;
- Sistemi di controllo industriale.

Il servocomando è dotato di funzione di ritorno in emergenza elettronico realizzata attraverso l'utilizzo di "ultracapacitori" che hanno una durata media di 10 anni se il servocomando lavora entro i limiti di funzionamento dichiarati nel presente bollettino.

La posizione di emergenza (stelo retractor o esteso) viene impostata tramite l'utilizzo di un jumper facilmente accessibile (vedi paragrafo "regolazione degli interruttori DIP e del jumper").

Il servocomando viene fornito con ultracapacitori totalmente scarichi e alla prima accensione è necessaria una fase di precarica della durata massima di 130s.

N.B.: in questa condizione (e dopo ogni fase di ritorno in emergenza) per i primi 20-30s è normale non rilevare nessuna segnalazione luminosa dei LED della scheda superiore di controllo ultracapacitori; trascorso questo tempo si accenderà il LED ROSSO (ultracapacitori in fase di carica, vedere tabella pag. 7)

Durante questa fase sono inibite tutte le funzioni del servocomando e lo stato di carica degli ultracapacitori viene evidenziato tramite due LED sulla scheda superiore di controllo (vedi paragrafo "comportamento standard dei LED").

Il servocomando può essere controllato sia da un comando proporzionale (modulante) che da un segnale flottante.

Installare e collegare il servocomando è molto semplice. E' possibile montarlo direttamente su tutti i tipi di valvole flangiate CONTROLLI, per le valvole filettate CONTROLLI e per le valvole di altri costruttori sono disponibili kit di collegamento (tabella nel paragrafo "accessori"). Il servocomando ha una risoluzione molto elevata (500 passi sull'intero range di corsa) per un controllo preciso della temperatura del fluido ed è in grado di auto-tararsi su corse differenti senza che sia necessario l'intervento dell'utente (questa funzione è selezionabile attraverso gli interruttori DIP presenti).

MVE5xxR è dotato di funzioni di diagnostica che in caso di anomalie segnalano il problema specifico tramite 2 LED (ROSSO e VERDE) posti sulla scheda inferiore di controllo del servocomando.

N.B.: non usare il servocomando se non è accoppiato con la relativa valvola.



## FUNZIONAMENTO

Il servocomando è dotato di funzione di ritorno in emergenza elettronico che in caso di mancanza di alimentazione permette di chiudere (o aprire) la valvola e tornare nella posizione impostata tramite jumper.

Il servocomando converte il segnale di comando (modulante o 3 punti flottante) dal controllore in una posizione della valvola. Un moderno motore in corrente continua senza spazzole aziona un treno ingranaggi e converte i giri del motore in movimenti lineari accurati e ripetibili sullo stelo della valvola.

### Segnale di comando

MVE5xxR può essere comandato da 2 tipi di segnale:

- 3 punti flottante;
- modulante (proporzionale) con campo di azione selezionabile (es. 0-10Vdc, 2-10Vdc, 0-5/2-6Vdc, 5-10/6-10Vdc e 4-20mA).

### Comando manuale

Il servocomando è dotato di un comando manuale attivabile abbassando una leva sul fronte del servocomando. Quando è abbassata (comando manuale inserito), l'alimentazione del motore viene interrotta e il servocomando si ferma. Ruotando questa leva il servocomando può essere messo in funzione manualmente e la valvola posizionata di conseguenza. La leva per il comando manuale rimane in posizione fino a che non viene rialzata e il motore viene nuovamente alimentato. Al termine di questa operazione il servocomando si porta in posizione iniziale che dipende dall'impostazione data al DIP n. 1 per poi seguire il segnale di comando. Quando il comando manuale è inserito sia il LED VERDE che quello ROSSO sono accesi (sulla scheda inferiore).

La leva per il comando manuale può essere utilizzata anche per modificare l'impostazione degli interruttori DIP oppure come reset dopo il verificarsi di una situazione di allarme. Il servocomando è fornito con il comando manuale inserito. Non è quindi necessario rimuovere l'alimentazione per modificare l'impostazione dei DIP.

### Segnale di feedback

Il servocomando fornisce un segnale di feedback di:

- 2-10Vdc in azione diretta o inversa (vedi impostazione DIP n. 1)
- 1Vdc durante la fase di ritorno di emergenza
- 

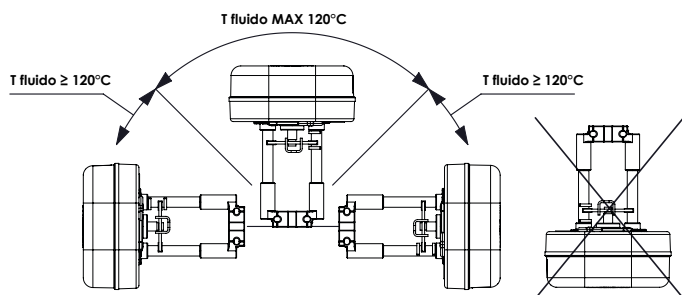
### Funzione di calibrazione

Il servocomando è dotato di una funzione di calibrazione automatica, ma può essere calibrato manualmente tramite il DIP n. 7.

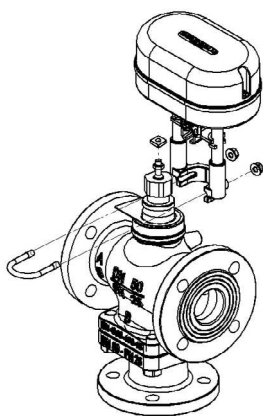
L'impostazione di fabbrica abilita la funzione di calibrazione auto-

## MONTAGGIO

Il servocomando può essere montato con qualsiasi orientamento ma mai capovolto. Quando la temperatura del fluido supera i 120°C deve essere montato con un angolo di almeno 45°.



Per montare il servocomando sulla valvola, posizionare lo stelo a fine corsa, far scivolare il servocomando sul collo della valvola, sistemando con il comando manuale la posizione della vite così che il dado quadro posto sullo stelo della valvola si adatti perfettamente all'incavo posto sulla piastrina trasversale. Far scorrere la forcella ad U nell'incavo del collo della valvola e fissarlo con i dadi.



Per ulteriori informazioni consultare le istruzioni di montaggio (MVE5xxR\_DIM265).

## MANUTENZIONE

Il servocomando è esente da manutenzione.

## ACCESSORI

- DMVE** Interruttori ausiliari di fine corsa (caratteristiche elettriche 24V AC/DC, 4A)
- 248** Riscaldatore stelo 24Vac, 50W (consigliato quando la temperatura del fluido è inferiore agli 0°C) \*
- GMVE** Guscio di coibentazione per MVE \*
- GMVES** Guscio di coibentazione per MVE.S \*

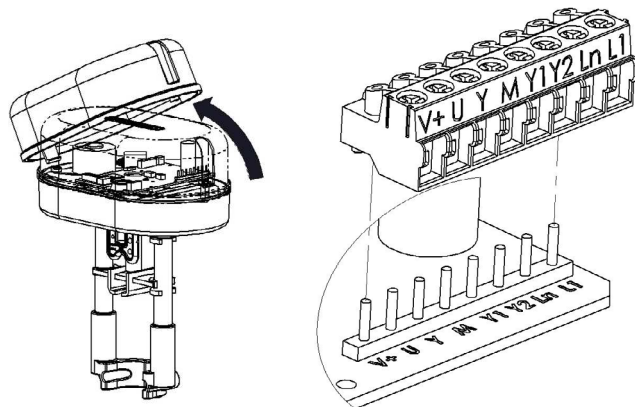
\* Non è possibile installare sia i gusci di coibentazione (Gxxxx) che i riscaldatori stelo.

GIUNTO DI ACCOPPIAMENTO	MVE5xxR	MVE5xxSR
Valvole Controlli (escluse 2TGB.F/3TGB.F PN16)	(non richiesto)	/
VSXT09PBP, VSXT10PBP ***	/	(non richiesto)
2TGB.F/3TGB.F PN16	/	(non richiesto)
Valvole Controlli con connessione M40 filettate (escluse VSB/VMB/VSBF/VMBF PN16)	AG51	/
VSB/VMB/ VSBF/VMBF PN16	AG52	AG63
<b>Altri costruttori</b>		
Siemens *	AG70-10 AG70-14	/
Danfoss (VR/VF (S) models)	AG60-07	/
TAC DN15-V298	AG60-08	/
TAC DN15-V2XX/V3XX	AG60-09	/
Honeywell **	AG60-10	/
Airtek	AG60-11/ AG60-12	/
Johnson Controls VB7816-2111	AG66	/
Johnson Controls BM-3018-3300	AG67	/
MUT MK DN50-150	AG69	/
Tac Venta	(non richiesto)	/
(/) questo modello non può essere montato sulle valvole indicate		
(*) AG70-10 per valvole con stelo Ø 10mm AG70-14 per valvole con stelo Ø 14mm		
(**) possibile con i seguenti modelli M6: V176A, B, V538C, 1/4": V5011A		
(***) accoppiabile solo con servocomando MVE504SR		

## COLLEGAMENTI ELETTRICI

Per effettuare i collegamenti elettrici rimuovere la vite e poi il coperchio sollevandolo come in figura.

Il servocomando è munito di una morsettiera da 8 poli removibile; ciascun polo è chiaramente identificato sulla morsettiera; le stesse etichette sono riportate sulla scheda a circuito stampato. Prima di alimentare il servocomando, assicurarsi che la morsettiera sia correttamente collegata alla scheda e che l'etichetta posta su di essa coincida con quella della scheda.



Utilizzare pressacavi modello PG13,5 (non forniti).

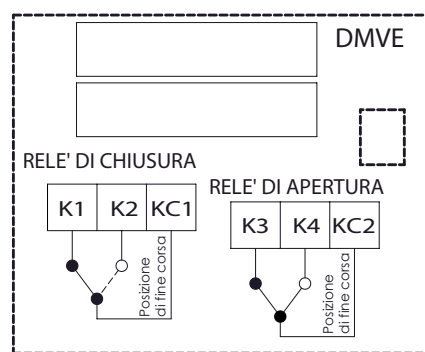
matica; la calibrazione manuale non è necessaria a meno che non sia richiesta manutenzione sulla valvola o non si verifichino particolari situazioni di allarme.

### Interruttori ausiliari di fine corsa (accessorio DMVE)

Gli interruttori di fine corsa commutano quando la valvola è completamente aperta o chiusa. Si tratta di contatti puliti con tensione sui morsetti a 24V AC/DC, 4A max. Gli interruttori ausiliari possono essere utilizzati per indicare la posizione di fine corsa della valvola e per il controllo a relè di ulteriori dispositivi dell'impianto.

Quando i servocomandi vengono comandati singolarmente o in sequenza, è possibile utilizzare i micro di fine corsa per indicare la totale chiusura o apertura della valvola. Nella tabella sotto riportata viene indicata la posizione dell'interruttore in base a quella del segnale di comando (Y).

Segnale di comando (Y)	Relé KC1	Relé KC2
0-0,5Vdc	KC1 su K2	KC2 su K3
0,5-9,5Vdc	KC1 su K1	KC2 su K3
9,5-10Vdc	KC1 su K1	KC2 su K4



### Diagnostica

Il servocomando è provvisto di un algoritmo per l'auto-diagnostica capace di riconoscere le seguenti condizioni di errore:

- apprendimento della corsa al di fuori del campo consentito 5-60mm
- inaspettate condizioni di stallo (per esempio con valvola bloccata o extra corsa dovuta all'organo di collegamento del servocomando allentato)
- alimentazione fuori dall'intervallo consentito

Queste condizioni di allarme vengono segnalate attraverso i LED ROSSO e VERDE che lampeggiano sulla scheda elettronica inferiore (vedere tabella "Diagnostica - funzione allarmi").

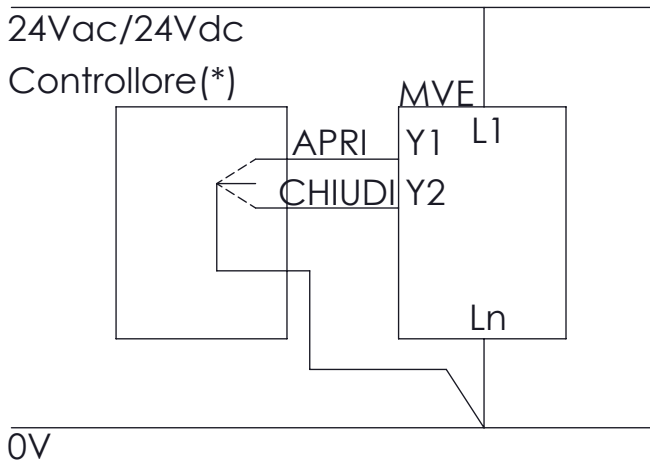
## CARATTERISTICHE TECNICHE

DESCRIZIONE	MVE504R MVE504SR	MVE506R MVE506SR	MVE510R MVE510SR	MVE515R MVE515SR
Alimentazione L1 Ln	AC: 24 Vac $\pm 20\%$ 50-60Hz DC: 22-30 Vdc (Riferimento Ln)			
Consumo in movimento	10VA/4,5W	13VA/6W	18VA/8W	21VA/11W
Consumo mantenimento posizione	8VA/4W	11VA/5W	11VA/5W	13VA/7W
Consumo in fase di carica	32VA/18W			
Tempo di carica ultracapacitori (se completamente scarichi)	130 s			
Tempo di corsa e di ritorno in emergenza	1,1 s/mm			
Tempo di corsa	Modulante	18 s (per valvole Controlli con corsa 16,5 mm)		
		28 s (per valvole Controlli con corsa 25 mm)		
		50 s (per valvole Controlli con corsa 45 mm)		
	Flottante	60 s		
Dimensionamento trasformatore [VA]	20	50	60	80
Corsa	5-60 mm (limitata a 30 mm per MVE.SR)			
Forza	400 N	600 N	1000 N	1500 N
Coefficiente di carico	max 50%/60 minuti			
Ingresso analogico Y M	tensione 0-10V - impedenza > 100k $\Omega$ (range: 0-10Vdc, 2-10Vdc, 0-5/2-6Vdc, 5-10/6-10Vdc) 500 $\Omega$ (range 4-20mA)			
Ingressi digitali Y1 Y2	connessione a L1 o Ln se alimentato in AC; connessione a Ln solo se alimentato in DC			
Uscita V+	tensione 16Vdc $\pm 0,5V$ ; carico max. 25mA,			
Uscita U	tensione 2-10Vdc (0-100%); carico max. 2mA; tensione 1Vdc (durante la fase di ritorno di emergenza)			
Numero di cicli di emergenza	1.000			
Tipo di movimento	lineare			
Temperatura ambiente	funzionamento -10T55°C; immagazzinamento -20T55°C			
Umidità ambiente	max 90% UR			
Grado di protezione	IP54 (con pressacavi PG13,5 - non forniti)			
Classe di isolamento	III			
Standard	Emissioni/Immunità EMC 2014/30/UE secondo EN 61326-1:2013 standard			
Materiali	corpo: alluminio - coperchio: plastica ABS			
Colore	alluminio/bianco			
Peso [kg]	1,7 (MVE5xxR); 1,6 (MVE5xxSR)			

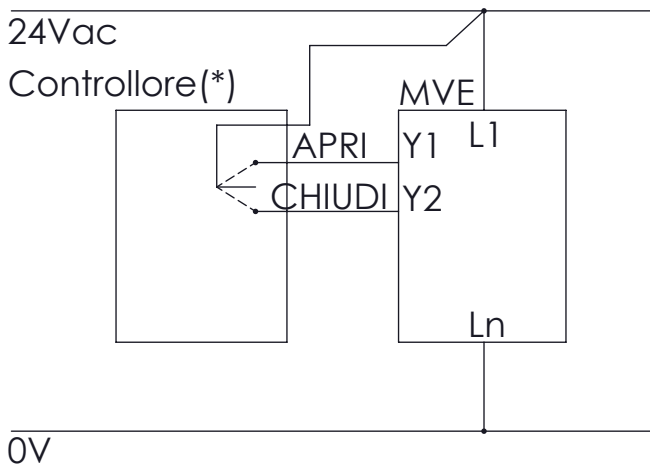
Etichetta	Descrizione	Funzione	Tipo cavo	Lunghezza massima del cavo
L1	24Vac/dc	Alim.	AWG 16 (min 1mm <sup>2</sup> - max 1,5mm <sup>2</sup> )	75m
Ln	0V			
Y	0-10Vdc	Ingresso comando modulante	AWG 20 (min 0,5mm <sup>2</sup> - max 1,5mm <sup>2</sup> )	200m
M	0V (comune)			
Y1	Apertura	Ingresso comando flottante	AWG 20 (min 0,5mm <sup>2</sup> - max 1,5mm <sup>2</sup> )	200m
Y2	Chiusura			
V+	16Vdc	tensione massima in uscita 25mA	AWG 20 (min 0,5mm <sup>2</sup> - max 1,5mm <sup>2</sup> )	200m
M	0V (comune)			
U	2-10Vdc*	uscita segnale di feedback	AWG 20 (min 0,5mm <sup>2</sup> - max 1,5mm <sup>2</sup> )	200m
M	0V (comune)			

\* 1Vdc segnale di feedback durante fase di ritorno di emergenza

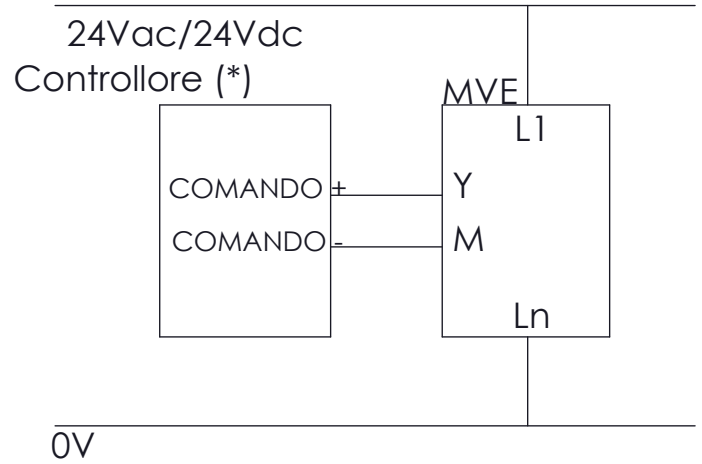
#### Comando flottante a 3 punti (connessione sink)



#### Comando flottante a 3 punti (connessione source)



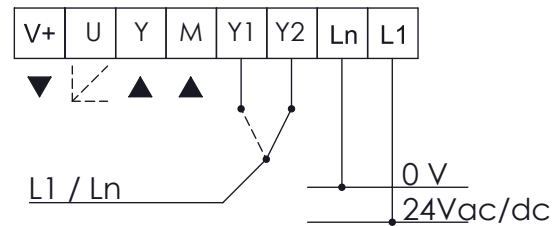
#### Comando modulante (0-10Vdc)



**N.B:** i segnali M ed Ln sono connessi internamente.

(\*) I servocomandi MVE5xxR sono alimentati da un raddrizzatore a semi-onda integrato sulla scheda, per cui non deve essere impiegato un trasformatore usato anche da altri dispositivi che utilizzino un raddrizzatore a onde complete non isolato.

#### MORSETTIERA

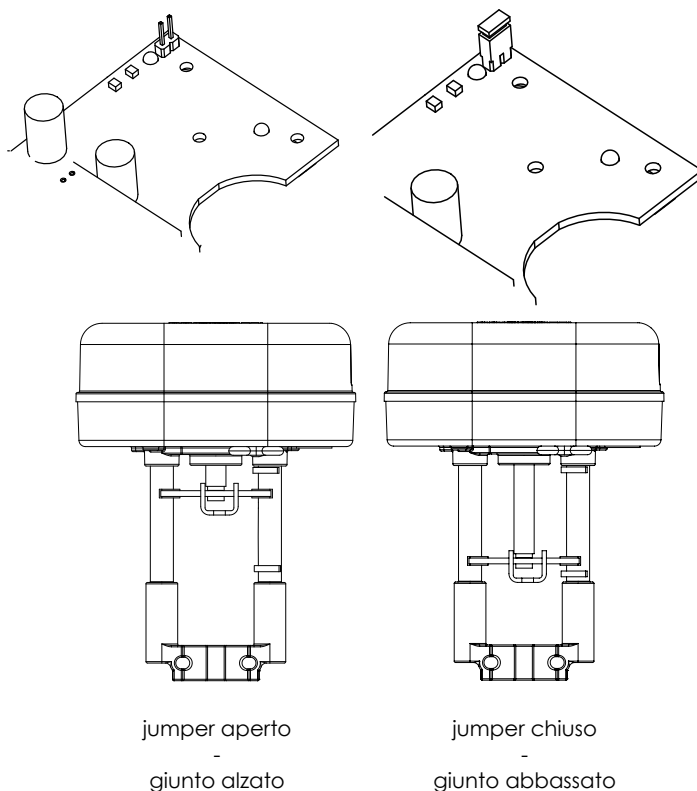
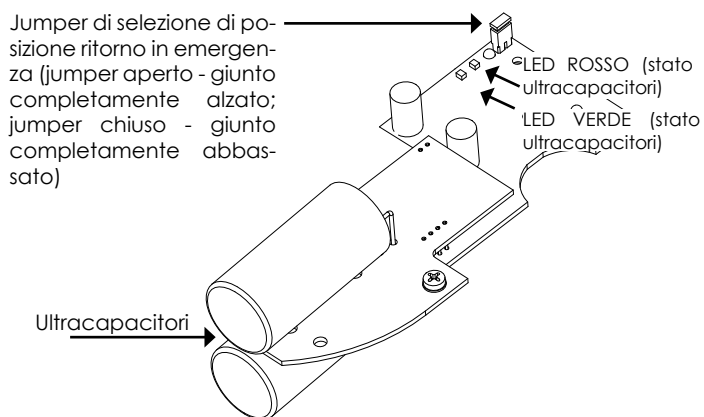
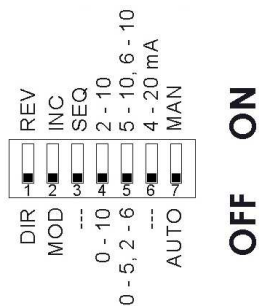


Corrispondenza morsetti rispetto alle altre linee di prodotto attuatori Controlli con ritorno in emergenza.

G	G0	MX	G1	X1	VH	VC	Y	MVH56FA (MVER con jumper aperto)
G	G0	MX	G1	X1	VH	VC	Y	MVH56FC (MVER con jumper chiuso)
L1	LN	M	V+	Y	Y1	Y2	U	MVER

Impostare gli interruttori DIP secondo le seguenti tabelle. Per fare in modo che le impostazioni vengano recepite è necessario o rimuovere e riapplicare l'alimentazione oppure agire sulla manopola del comando manuale.

Impostazioni di fabbrica



DIP switch	OFF	ON
1	<p>Azione Diretta</p> <p>U= feedback</p> <p>U = 2V</p> <p>U = 10V</p>	<p>Azione Inversa</p> <p>U= feedback</p> <p>U = 10V</p> <p>U = 2V</p>
2	<p>Modulante (MOD) (ingresso tra Y [+] e M [-])</p>	<p>3 punti (INC) ( Y1 apre, Y2 chiude il contatto può essere prelevato indifferentemente da L1 o LN se alimentato in Vac; se alimentato in Vdc è necessario prelevare il contatto da Ln)</p> <p>Y1</p> <p>Y2</p>
3	-	Selezione sequenza con range definiti dal DIP n. 5
4	Controllo modulante 0-10Vdc (solo con DIP n. 2 OFF)	Controllo modulante 2-10Vdc (solo con DIP n. 2 OFF)
5	Controllo modulante sequenziale 0-5Vdc con DIP n. 4 OFF Controllo modulante sequenziale 2-6Vdc con DIP n.4 ON (solo con DIP n. 3 ON)	Controllo modulante sequenziale 5-10Vdc con DIP n. 4 OFF Controllo modulante sequenziale 6-10Vdc con DIP n. 4 ON (solo con DIP n. 3 ON)
6	Controllo in tensione Vac (ingresso tra Y [+] e M [-])	Controllo in corrente 4-20mA (ingresso tra Y [+] e M [-]). Per questa funzione il DIP n. 4 deve essere impostato su ON
7	Apprendimento della corsa automatico: l'acquisizione del valore della corsa viene eseguito automaticamente ogni qual volta il servocomando arriva allo scontro meccanico della valvola e vi si ferma per almeno 10s	Apprendimento della corsa manuale: l'acquisizione del valore della corsa si effettua muovendo il DIP da OFF a ON o viceversa. Con interruttore in ON in presenza di scontro inatteso o extra corsa, il servocomando non aggiornerà la corsa

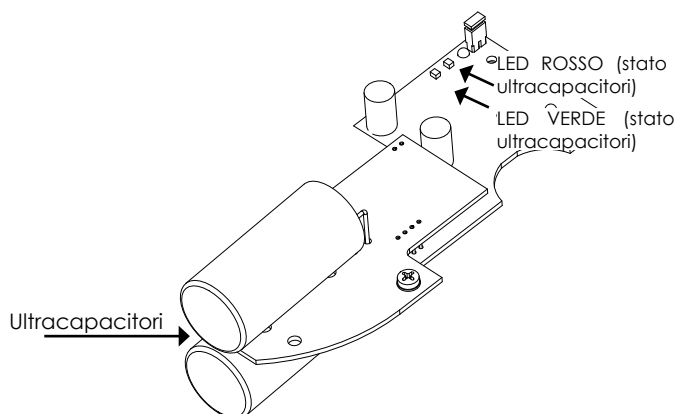
N°	Comportamento LED	Errore	Utilizzo servocomando	Comportamento del servocomando		Possibile problema	Procedura di ripristino
				Apprendimento corsa automatico (DIP n. 7 OFF)	Apprendimento corsa manuale (DIP n. 7 ON)		
1	<b>ROSSO FISSO</b>	Corsa valvola minore di 5mm	Calibrazione (manuale o prima installazione)	Il servocomando spinge e tira 2 volte (scontro inatteso) per tentare di rimuovere l'eventuale ostacolo. Segnala allarme dopo i 2 tentativi. Il servocomando NON apprende la nuova corsa dopo 10s (Range errato)	Il servocomando spinge e tira 2 volte agli estremi (fase di calibrazione), si riporta in posizione iniziale e non risponde al comando. Il servocomando mantiene la corsa precedente	Valvola non adatta (corsa inferiore a 5mm) oppure accoppiamento incorretto	Spegnere il servocomando e ripetere la fase di calibrazione
2	<b>ROSSO LAMPEGGIANTE VELOCE + VERDE ON</b>	Corsa valvola maggiore di 60mm	Calibrazione (manuale o prima installazione)	Il servocomando esce dal range massimo di 60mm e va verso la nuova posizione segnalando allarme. Il servocomando spinge e tira 2 volte contro il nuovo limite di corsa, poi torna in posizione iniziale continuando a segnalare un'anomalia fino a che non rientra nei 60mm. Il servocomando NON apprende la nuova corsa dopo 10s (Range errato)	Il servocomando esce dal range massimo di 60mm e va verso la nuova posizione segnalando allarme. Il servocomando spinge e tira 2 volte contro il nuovo limite di corsa, poi torna in posizione iniziale continuando a segnalare un'anomalia fino a che non rientra nei 60mm. Il servocomando NON apprende la nuova corsa dopo 10s (Range errato)	Perdita del linkage o valvola non adatta (corsa superiore a 60mm)	Spegnere il servocomando e ripetere la fase di calibrazione
3	<b>ROSSO LAMPEGGIANTE VELOCE</b>	Scontro inatteso entro il range di corsa calcolato	IN FUNZIONAMENTO NORMALE	Il servocomando verifica la condizione di stallo per 5 volte. Al termine dei tentativi segnala anomalia. Il servocomando apprende la nuova corsa dopo 10s	Il servocomando verifica la condizione di stallo per 5 volte. Al termine dei tentativi segnala anomalia. Il servocomando NON apprende la nuova corsa, ma dopo 60s ripete i tentativi per verificare le condizioni di blocco	Blocco della valvola o valvola non adatta	Inversione del segnale di comando
4	<b>ROSSO LAMPEGGIANTE VELOCE</b>	Corsa superiore al range di corsa calcolato.	IN FUNZIONAMENTO NORMALE	Il servocomando si porta verso la nuova posizione massima con bassa velocità segnalando anomalia. Il servocomando apprende la nuova corsa dopo 10s	Il servocomando si porta verso la nuova posizione massima con bassa velocità segnalando anomalia. Il servocomando NON apprende la nuova corsa	Perdita del linkage o valvole danneggiate	Inversione del segnale di comando
5	<b>ROSSO LAMPEGGIANTE LENTO</b>	Bassa Tensione	IN FUNZIONAMENTO NORMALE	Il servocomando continua ad operare (prestazioni non garantite)	Il servocomando continua ad operare (prestazioni non garantite)	1. Incorretto dimensionamento del trasformatore 2. Alimentazione instabile	Alimentazione nel range di funzionamento
6	<b>ROSSO LAMPEGGIANTE LENTO</b>	Alta Tensione	IN FUNZIONAMENTO NORMALE	Il servocomando continua ad operare (prestazioni non garantite)	Il servocomando continua ad operare (prestazioni non garantite)	1. Incorretto dimensionamento del trasformatore 2. Alimentazione instabile	Alimentazione nel range di funzionamento

Scheda inferiore di controllo

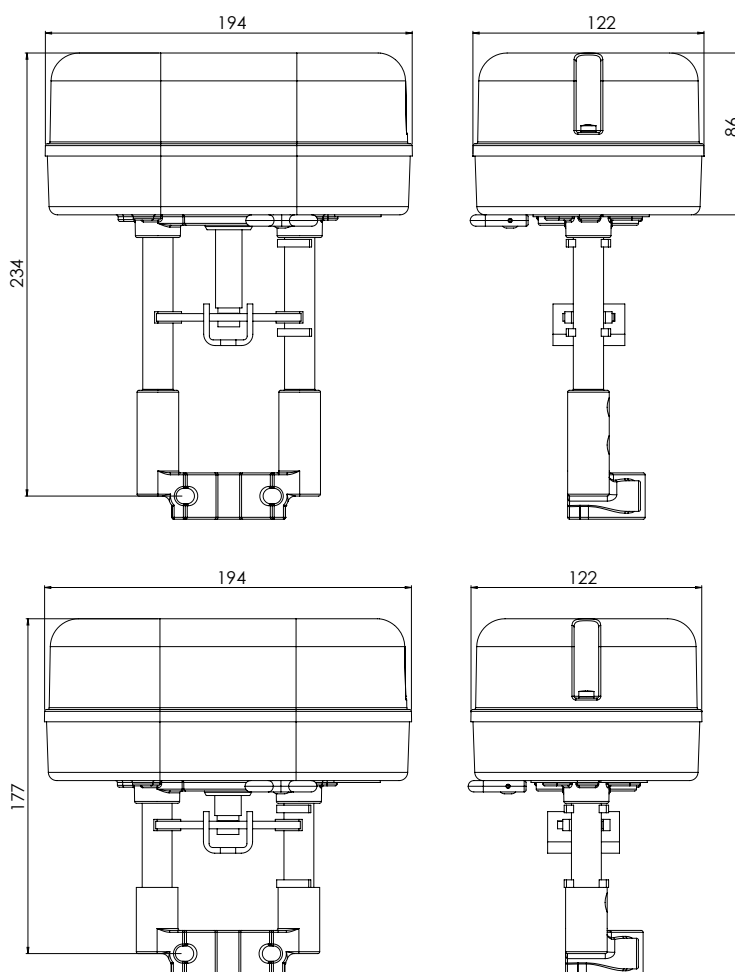
N°	Comportamento LED	Stato servocomando
1	VERDE FISSO	Il servocomando è arrivato all'estremo della corsa appresa
2	VERDE LAMPEGGIANTE	Il servocomando è arrivato o si sta muovendo verso un punto intermedio della corsa appresa
3	ROSSO VERDE LAMPEGGIANTE ALTERNATO	Il servocomando sta apprendendo la corsa o sta effettuando il posizionamento iniziale
4	ROSSO VERDE FISSO	Comando manuale inserito, il servocomando ignora il segnale di comando. ATTENZIONE! La scheda è alimentata
5	ROSSO VERDE LAMPEGGIANTE SIMULTANEO	Il servocomando è in fase di ritorno in emergenza

Scheda superiore di controllo

LED	STATO ULTRACAPACITORI
VERDE	ultracapacitori carichi
ROSSO	ultracapacitori in fase di scarica
SPENTO	ultracapacitori completamente scarichi



DIMENSIONI D'INGOMBRO [mm]



Le caratteristiche contenute in questa pubblicazione possono essere modificate senza preavviso