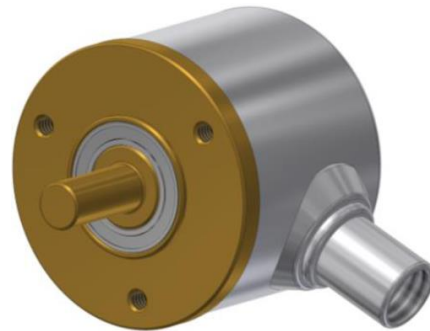


Datenblatt

Eigenschaften

- Mini Drehgeber mit Vollwelle
- Drehgeber: Ø24 mm
- Ausgangsverbrauch: 0 - 20 mA oder 4- 20 mA
- Umfassende Skala bei einer Umdrehung (360°) oder bei einer Umdrehung mit mehr als die Hälfte (180°)
- Schutzklasse: IP64



Mechanische Daten

Größe	Ø24 mm
Gewicht: Drehgeber	~50 gr
Kabel	50 gr/ Meter
Material: Gehäuse	Messing
Abdeckung	verzinkter Stahl
Welle	Messing
Lebensdauer	> 1,9 x 10 ¹⁰ Umdrehung bei Belastung
Drehzahl	12.000 Umdr./min.
Anlaufdrehmoment	< 0,005 Nm bei 25° C
Massenträgheitsmoment	1,46 gcm ²
Wellenbelastung	axial 20 N radial 20 N
Betriebstemperatur	-40°C bis +85°C
Lagertemperatur	-40°C bis +85°C
Schock	100 G / 11 ms
Vibration	10 - 2.000 Hz / 10 G
Stoß	10 G / 16 ms (1.000 x 3 Achsen)
Luftfeuchtigkeit	98% RH ohne kondensieren
Schutzklasse	IP64
Zertifiziert nach	EN 61000-6-2 (2005) EN 61000-6-3 (2007)

Elektrische Daten

Kodierung	absolut magnetisch
Auflösung	2 ¹⁰ (1024) Punkte pro Umdrehung
Versorgungsspannung	12 VDC bis 18 VDC
Aktueller Verbrauch (Typ bezogen)	40 mA bei 20mA
Ausgangsverbrauch	0 - 20 mA oder 4- 20 mA
Genauigkeit	±0,2% auf der Gesamtskala
Ausgangsformat	Umfassende Skala bei einer Umdrehung (360°) oder bei einer Umdrehung mit mehr als die Hälfte (180°)
Phasenstrom beim Widerstand	max. 400Ω - empfohlen 250Ω
Ausgangsupdate Rate	2610 Updates/sec. ~ 383µsec. Pro Update
elektrischer Schutz	Verpolungs- und Ausgangsschutz an den Ausgänge

Datenblatt

Anschlussmöglichkeiten

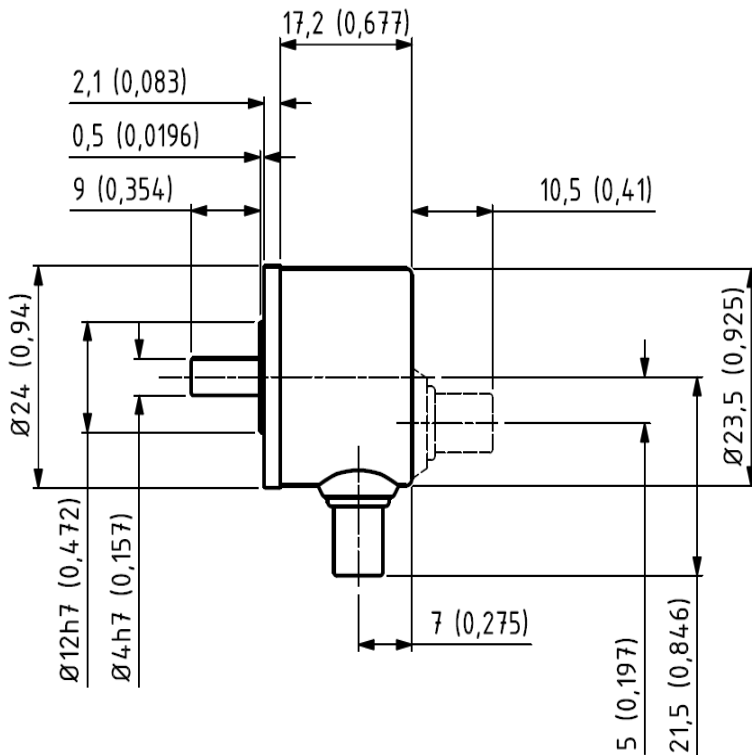
Kabel	4-adrig(0,14 mm ² , 26 AWG); Standard, gedrillt und abgeschirmt
-------	--

Kabelanschluss

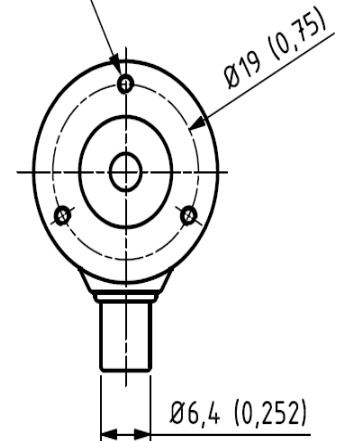
Farbe	Name	Funktion
rot	V _{sup}	positive Versorgungsspannung
grün	I _{out}	Ausgangsstrom
schwarz	GND	Circuit Ground - Stromreferenz
weiß	nicht benutzen → Kann unverbunden bleiben oder abgeschnitten werden	

Abmessungen

Standardkabelverschraubung mm (Zoll)

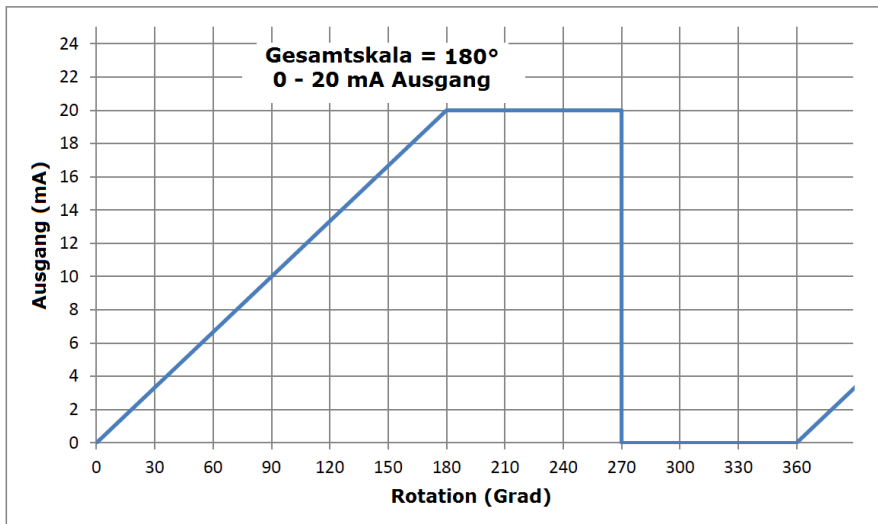
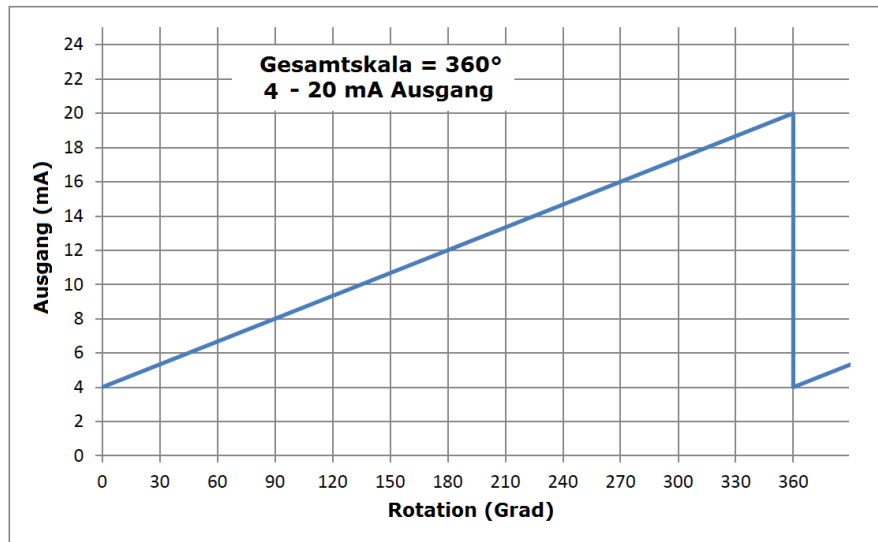
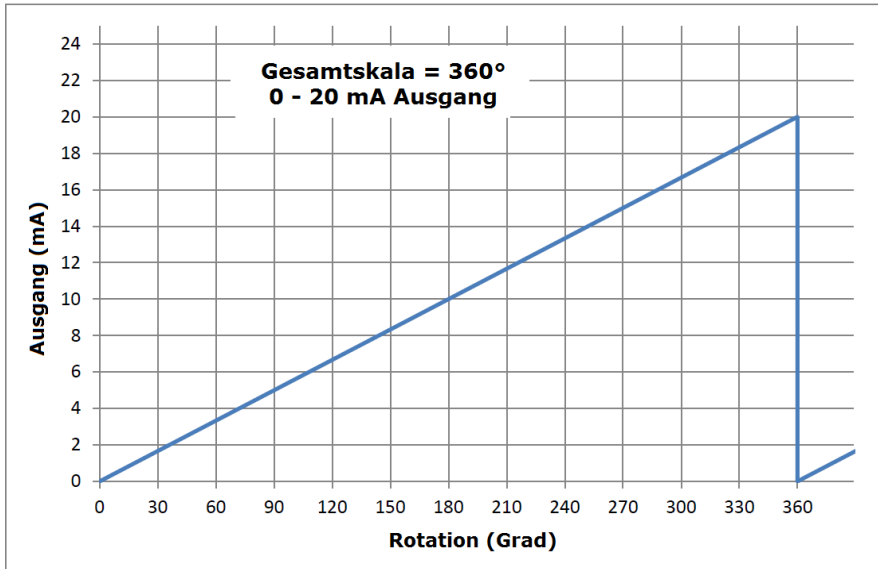


3 pcs. M2 mit 120°
max. 5 tief

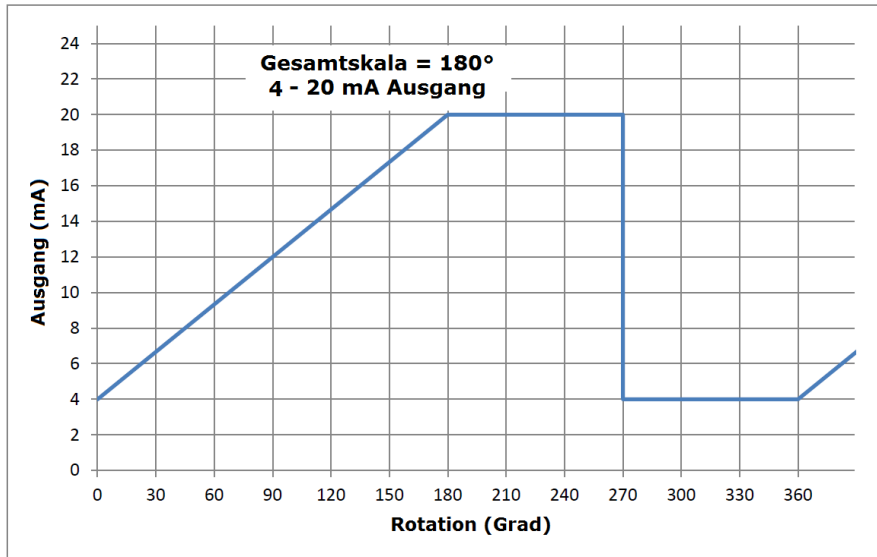


Datenblatt

Ausgangswellenform



Datenblatt



Bestellbeispiel

Typ SCA24AN - 360 - C4 - 04-09 - 64 - 01 - S

Skala

360 = Gesamtskala von 360°
180 = Gesamtskala von 180°

Ausgang

C0 = 0 - 20 mA
C4 = 4 - 20 mA

Wellengröße und-Länge

1/8-09 = 1/8" x 9 mm
04-09 = 4 x 9 mm

Schutzklasse

64 = IP64

Kabellänge

01 = 1 m (Standard)
XX = gewählte Länge

Kabelausgang

S = radial
B = axial