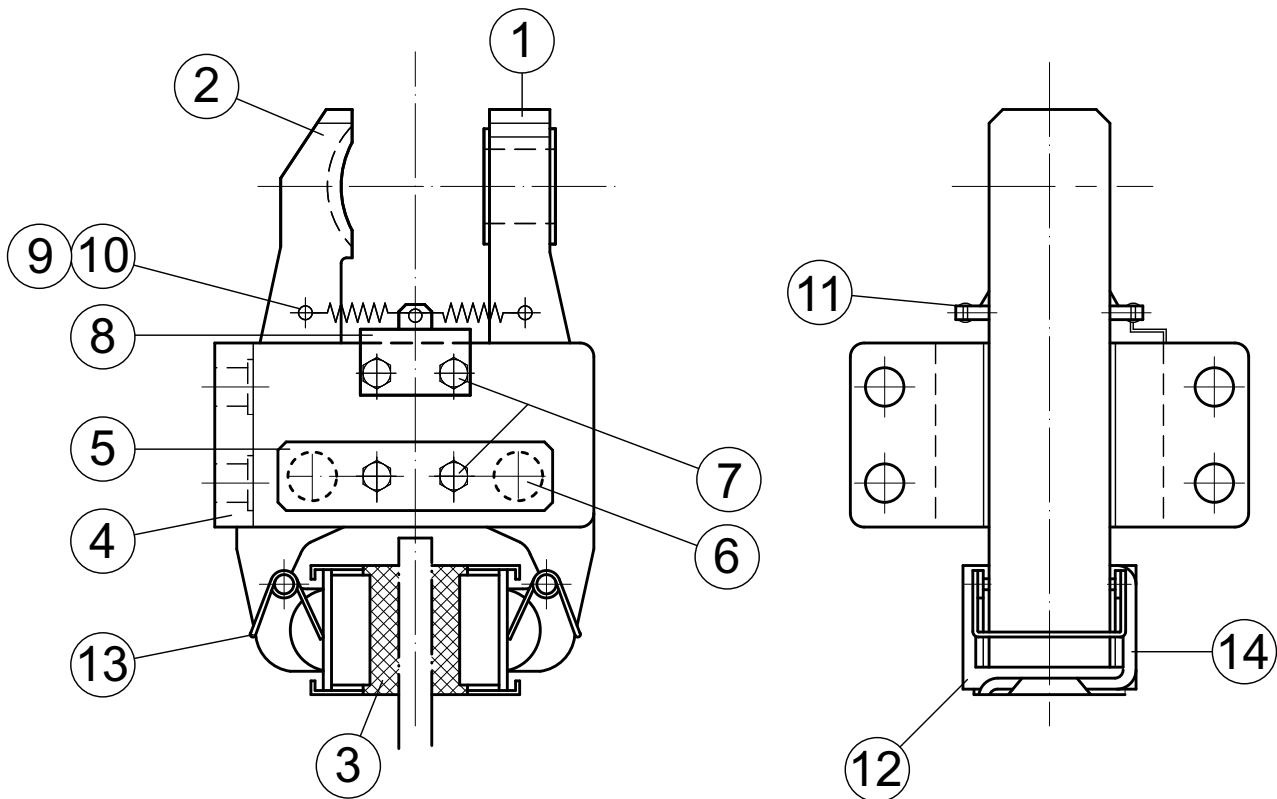


Position	Benennung	Anzahl	Artikel-Nr.
1	Bremshebel, Zylinderseite	1	11513
2	Bremshebel, Gegenseite	1	11512
3	Bremsbelag	2	10775
4	Gehäuse	1	11160
5	Sicherungsblech	1	11181
6	Bolzen	2	11180
7	Sechskantschraube M6 x 10	4	11955
8	Ankerblech	1	10942
9	Rückstellfeder	2	10883
10	Stift	4	10314
11	Rückstellfeder	1	10270
12	Bremsschuh	2	10520
13	Schuhhaltefeder	2	10521
14	Haltefeder	2	10268



Item	Component	Quantity	Part-No.
1	Brake lever, thruster side	1	11513
2	Brake lever, opposite side	1	11512
3	Brake Pad	2	10775
4	Housing	1	11160
5	Locking Plate	1	11181
6	Pin	2	11180
7	Hexagon Screw M6 x 10	4	11955
8	Anchor Plate	1	10942
9	Tension Spring	2	10883
10	Pin	4	10314
11	Tension Spring	1	10270
12	Brake Shoe	2	10520
13	Shoe Retaining Spring	2	10521
14	Retaining Spring	2	10268

Subject to change without notice.

**Elephant Brakes by Rietschoten Germany. Strong like an elephant. Smart like an elephant.**

Deutsche van Rietschoten & Houwens GmbH · Junkersstraße 12 · 30179 Hannover · [www.elephantbrakes.com](http://www.elephantbrakes.com)