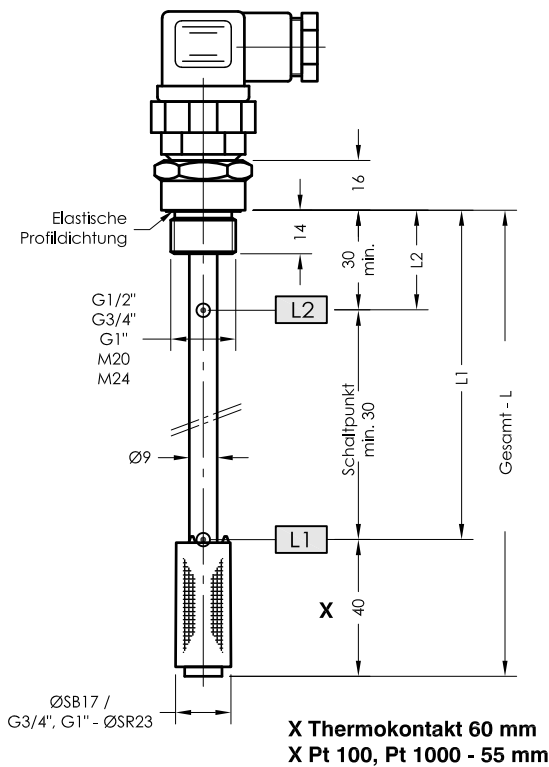


# NR 1/2" - 3/4" - G1" - M20 - M24

## Niveauregler für Behältereinbau

Ifd.Nr. Datum  
IN - D - 100 04/18



### Bestell-Beispiel

**NR 1/2" - L250 - 01 - L1/190/S - T70Ö - M12 - 24V**

Behälteranschluß  
1/2"  
3/4"  
G1"  
M20  
M24

Gesamt-Länge-L  
Schaltrohr (mm)  
Standardlängen  
L=250  
L=370  
L=500

Niveaunkontakt-Typ  
01 = Fest-Einfach

Schaltpunkt L1-L3/  
mm von Dichtkante

Ö = Öffner

S = Schließer

Funktion bei steigendem

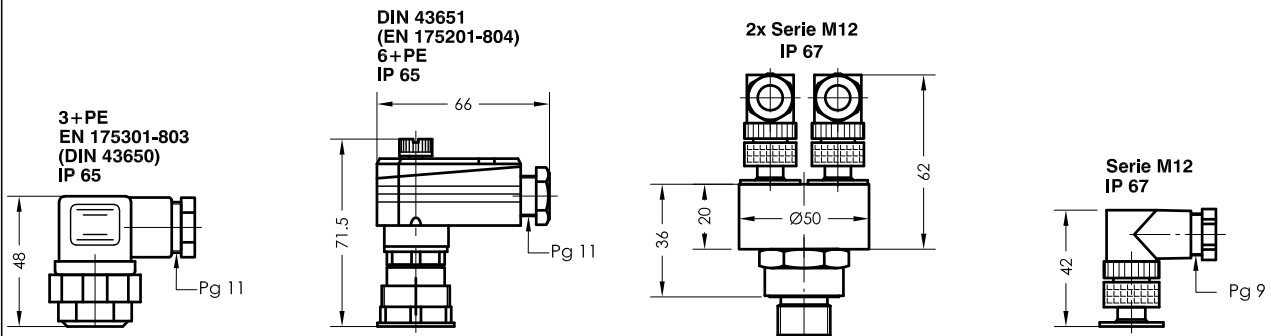
Niveau

Pt100  
Pt1000  
Thermokontakt  
T10Ö  
T40Ö  
T50Ö  
T60Ö (S) (Vorzugsweise  
T70Ö (S) Öffner)  
T80Ö (S)  
T90Ö  
(bei 2 Thermokontakten  
T1... - T2... angeben)  
Steckverbindung  
3+PE  
DIN 43651  
2xM12  
M12

Betriebsspannung  
VDC 10-36 = 24V  
VAC 10-230 = 230V

Bestellschlüssel

Steckervarianten



Technische Daten

### Beschreibung

Der Niveauregler Typ NR 1/2", 3/4", G1", M20, M24 für Behältereinbau ist ein berührungslos arbeitender Magnetschalter und dient zur Überwachung und Regelung von Flüssigkeitsständen und Temperaturen.

Im Schaltrohr befinden sich fest angeordnete Schutzgaskontakte.

Bei festen Kontakten müssen die Kontaktabstände und deren Funktion angegeben werden.

Der im Schwimmer eingebaute Permanentmagnet schaltet bei Änderung des Niveaus die Kontakte. Die Schaltdifferenz (Hysterese) beträgt 4 mm. Zur Temperaturüberwachung und Regelung können Thermoelemente, wie Thermokontakte zusätzlich eingebaut werden. Der Niveauregler ist bei nicht ansatzbildenden Medien wartungsfrei.

Bei induktiven Verbrauchern ist eine Schutzschaltung vorzusehen (Freilaufdiode / RC-Glied)

Das Gerät darf nur von Fachpersonal montiert werden.

Max. Viskosität 150mm<sup>2</sup>/S

### Technische Daten

Schaltrohr  
Anschlußgewinde

Nenndruck  
Mediumtemperatur  
Schwimmer

Niveaunkontakte  
Betriebsspannung  
Schaltstrom  
Schaltvermögen  
Thermoelemente  
Anzahl Funktionen  
Einbaulage  
\*Thermokontakt

Messing, max.L = 800mm  
Ms G1/2" SW27,  
Ms G3/4" SW32, G1" SW 41,  
Ms M20 x 1,5,  
Ms M24 x 1,5  
1 bar max.  
80°C max.  
Kunststoff, Typ SB17 / SR23  
Keramik, Typ ELSB17 (Dichtung:Viton)  
Schließer/Öffner  
230V max.  
Datenblatt IN - D - 003  
Datenblatt IN - D - 003  
Pt100,Pt 1000, Thermokontakt  
4 max. einbaubar  
senkrecht ± 30°  
Blatt TR-D-507



**GOLDAMMER**  
REGELUNGSTECHNIK GMBH

SCHÖLLERSHEIDER STR. 15  
POSTFACH 10 02 17  
D-40802 METTMANN

TELEFON 02104/12093  
TELEFAX 02104/12028  
www.Goldammer-Regelungstechnik.com