

Attuatore pneumatico doppio effetto "DA" in alluminio Aluminium double acting pneumatic actuator "DA" type



Dati tecnici

Coppia da 8 Nm. a 8000 Nm.
 Flangia d'attacco: UNI EN ISO 5211
 F03 - F04 - F05 - F07 - F10 - F12 - F14 - F16 - F25.
 Conforme alla UNI EN 15714-3:2009
 Attacco NAMUR per accessori.
 Angolo di rotazione: 90°
 Momento torcente: Direttamente proporzionale alla pressione di alimentazione; vedi tabella.
 In ciascun attuatore la cifra che segue la sigla DA corrisponde al valore della coppia di spunto in Nm. alla pressione di 5,6 bar.
Versione ATEX in conformità alla direttiva 94/9/EC. Per la versione ATEX aggiungere YX alla fine del codice.

Technical features

Torque from 8 Nm to 8000 Nm.
 Mounting flange according to UNI EN ISO 5211
 F03 - F04 - F05 - F07 - F10 - F12 - F14 - F16 - F25.
 In accordance with UNI EN 15714-3:2009
 NAMUR connection for accessories.
 Rotation angle 90°
 Torque: directly proportional to the air supply (see table).
 The code numbers after the DA letters, always correspond to the breakaway torque in Nm by 5,6 bar air supply.
ATEX version in conformity with directive 94/9/EC. Please add YX at the end of the code for ATEX version.

Condizioni di esercizio

Temperatura: da 0°C a +80°C; da -20°C a +80°C in presenza di aria secca. (Versioni speciali: alta temperatura: -20°C +150°C; bassa temperatura: -50°C +60°C)
 Pressione nominale: 5,6 bar; massima di esercizio 8,4 bar.
 Fluido di alimentazione: aria compressa filtrata secca non necessariamente lubrificata.
 In caso di lubrificazione usare olio non detergente o compatibile con NBR.

Working conditions

Temperature: from 0°C to +80°C; from -20°C to +80°C with dry air only. (Special versions: high temperature: -20°C +150°C; low temperature: -50°C +60°)
 Air supply: 5,6 bar; maximum 8,4 bar.
 Operating media: compressed filtered air, not necessarily lubricated.
 In case of lubricated air, either non detergent oil or NBR compatible oil, must be used.

Diagramma del momento torcente in funzione dell'angolo di rotazione Output torque diagram related to rotation angle

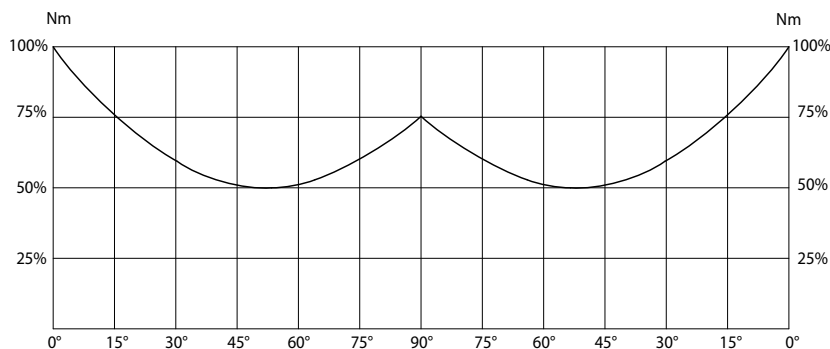
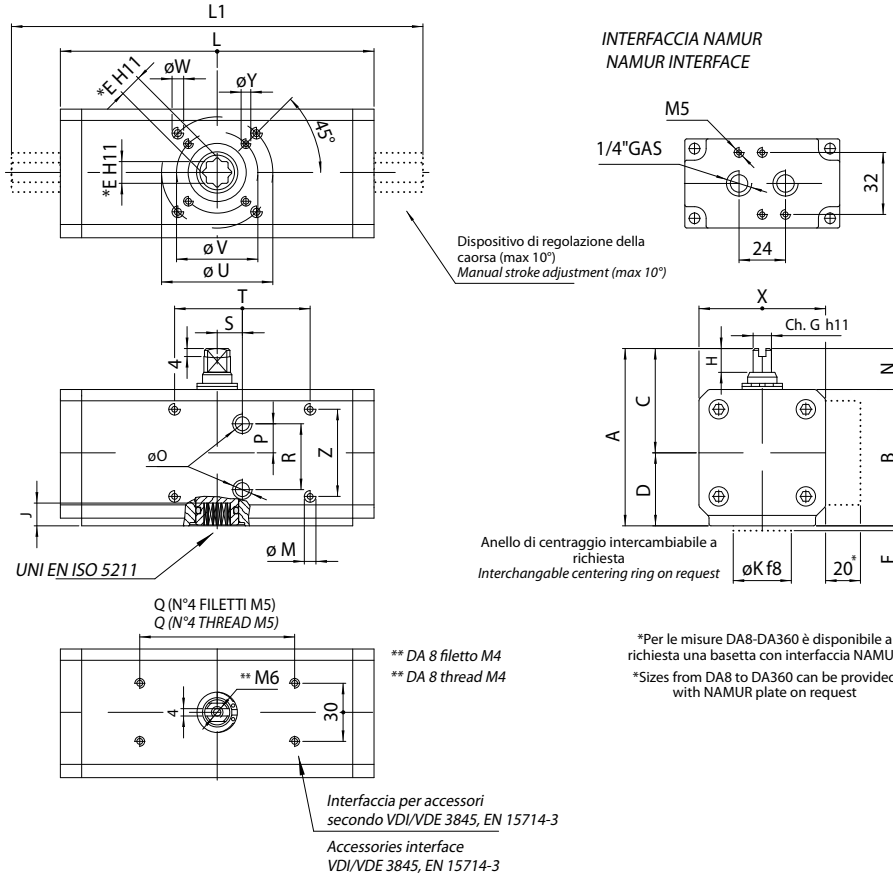


TABELLA DEI MOMENTI TORCENTI (Nm) OUTPUT TORQUE TABLE (Nm) α° = ANGOLO DI ROTAZIONE α° = ROTATION ANGLE								
MISURA SIZE	α°	3 bar	4 bar	5 bar	5,6 bar	6 bar	7 bar	8 bar
DA 8	0°	4,3	5,7	7,1	8,0	8,6	10,0	11,4
	45°	2,1	2,8	3,6	4,0	4,3	5,0	5,7
	90°	4,3	5,7	7,1	8,0	8,6	10,0	11,4
DA 15	0°	8,0	10,7	13,4	15,0	16,1	18,8	21,4
	50°	4,0	5,4	6,7	7,5	8,0	9,4	10,7
	90°	6,0	8,1	10,1	11,3	12,1	14,1	16,1
DA 30	0°	16,1	21,4	26,8	30,0	32,1	37,5	42,9
	50°	8,0	10,7	13,4	15,0	16,1	18,8	21,4
	90°	12,0	16,1	20,1	22,5	24,1	28,1	32,1
DA 45	0°	24,0	32,1	40,2	45,0	48,3	56,4	64,2
	50°	12,0	16,2	20,1	22,5	24,0	28,2	32,1
	90°	18,0	24,3	30,3	34,0	36,3	42,3	48,3
DA 60	0°	32,1	42,9	53,6	60,0	64,3	75,0	85,7
	50°	16,1	21,4	26,8	30,0	32,1	37,5	42,9
	90°	24,1	32,1	40,2	45,0	48,2	56,3	64,3
DA 90	0°	48,0	64,2	80,4	90,0	96,6	112,8	128,4
	50°	24,0	32,4	40,2	45,0	48,0	56,4	64,2
	90°	36,0	48,6	60,6	68,0	72,6	84,6	96,6
DA 120	0°	64,3	85,7	107,1	120,0	128,6	150,0	171,4
	50°	32,1	42,9	53,6	60,0	64,3	75,0	85,7
	90°	48,2	64,3	80,4	90,0	96,4	112,5	128,6
DA 180	0°	96,0	128,4	160,8	180,0	193,2	225,6	264,8
	50°	48,0	64,8	80,4	90,0	96,0	112,8	128,4
	90°	72,0	97,2	121,2	135,0	145,2	169,2	193,2
DA 240	0°	128,6	171,4	214,3	240,0	257,1	300,0	342,9
	50°	64,3	85,7	107,1	120,0	128,6	150,0	171,4
	90°	96,4	128,6	160,7	180,0	192,9	225,0	257,1
DA 360	0°	192,0	256,8	321,6	360,0	386,4	451,2	513,6
	50°	96,0	129,6	160,8	180,0	192,0	225,6	264,8
	90°	144,0	194,4	242,4	270,0	290,4	338,4	386,4
DA 480	0°	257,1	342,9	428,6	480,0	514,3	600,0	685,7
	50°	128,6	171,4	214,3	240,0	257,1	300,0	342,9
	90°	192,9	257,1	321,4	360,0	385,7	450,0	514,3
DA 720	0°	384,0	513,6	643,2	720,0	772,8	902,4	1027,2
	50°	192,0	259,2	321,6	360,0	384,0	451,2	529,6
	90°	288,0	388,8	484,8	540,0	580,8	676,8	772,8
DA 960	0°	514,3	685,7	857,1	960,0	1028,6	1200,0	1371,4
	50°	257,1	342,9	428,6	480,0	514,3	600,0	685,7
	90°	385,7	514,3	642,9	720,0	771,4	900,0	1028,6
DAN 1440	0°	768,0	1027,2	1286,4	1440,0	1545,6	1804,8	2057,4
	50°	384,0	518,4	643,2	720,0	768,0	902,4	1059,2
	90°	576,0	777,6	969,9	1080,0	1161,6	1353,6	1545,6
DAN 1920	0°	1028,6	1371,4	1714,3	1920,0	2057,1	2400,0	2742,9
	50°	514,3	685,8	857,1	960,0	1028,6	1200,0	1371,4
	90°	771,4	1028,6	1285,7	1440,0	1542,9	1800,0	2057,1
DA 2880	0°	1543	2057	2571,4	2880	3085,7	3600	4114,3
	50°	771,4	1028,6	1285,7	1440	1543	1800	2057,1
	90°	1157	1543	1928,6	2160	2314,3	2700	3085,7
DA 3840	0°	2050	2840	3425	3840,0	4110	4880,0	5485
	50°	1025	1370	1710	1920,0	2055	2400,0	2740
	90°	1540	2055	2570	2880,0	3085	3600,0	4014
DA 5760	0°	3085,7	4114,3	5143	5760	6171,4	7200	8228,6
	50°	1542,9	2057	2571,4	2880	3085,7	3600	4114,3
	90°	2314,3	3085,7	3857,1	4320	4628,6	5400	6171,4
DA 8000	0°	4285,7	5714,3	7142,9	8000	8571,4	10000	
	50°	2142,9	2857,1	3571,4	4000	4285,7	5000	
	90°	3214,3	4285,7	5357,1	6000	6428,6	7500	

Attuatore pneumatico doppio effetto "DA" misure dal DA 8 al DA 360 Double acting pneumatic actuator "DA" sizes from DA 8 to DA 360



*Per le misure DA8-DA360 è disponibile a richiesta una basetta con interfaccia NAMUR
*Sizes from DA8 to DA360 can be provided with NAMUR plate on request

TABELLA DIMENSIONALE DIMENSION TABLE

codice code	DA008401S	DA015401S	DA030401S	DA045401S	DA045402S	DA060401S	DA060402S	DA090401S	DA120401S	DA180401S	DA240401S	DA360401S
cod.regol 10° code adj.10°	----	DA015411S	DA030411S	DA045411S	DA045412S	DA060411S	DA060412S	DA090411S	DA120411S	DA180411S	DA240411S	DA360411S
Guarnizioni di ricambio Spare seals	KGDI0010	KGDI0012	KGDI0014	KGDI0015	KGDI0015	KGDI0016	KGDI0016	KGDI0017	KGDI0018	KGDI0019	KGDI0020	KGDI0021
misura size	DA 8 F03	DA 15 F03	DA 30 F03-F05	DA 45 F04	DA 45 F03-F05	DA 60 F04	DA 60 F03-F05	DA 90 F05-F07	DA 120 F05-F07	DA 180 F05-F07	DA 240 F05-F07	DA 360 F07-F10
L mm.	70	115	130	144	144	152	152	169	184	212	242	264
L1 mm.	----	160	168	182	182	190	190	225	240	268	314	336
A mm.	57,7	72,4	80,4	85,7	85,7	90,4	90,4	97,5	116,4	126	136,4	148
B mm.	42,7	52	60	65,7	65,7	70	70	77,5	86	96	106	118
X mm.	43,2	48	55	60	60	65	65	72	80	90	100	112
C mm.	35	44,2	47,5	50	50	52,5	52,5	56,5	70	75	80	86
D mm.	22,7	28,2	32,7	35,7	35,7	37,7	37,7	41,5	46,4	51	56,4	62
E mm.	9	9	9	11	11	11	11	14	14	17	17	22
J mm.	9,5	10,2	10,2	13,2	13,2	12,2	12,2	16,3	16,3	19,3	19,3	24,3
G mm.	8	8	9	10	10	10	10	12	12	15	15	19
H mm.	8	10	10	13	13	13	13	13	13	16	17	19
N mm.	15	20	20	20	20	20	20	20	30	30	30	30
øM x prof. depth mm.	M 5x5	M 5x10	M 5x6	M 5x6	M 5x6	M 5x6	M 5x6	M 5x6	M 5x6	M 5x6	M 5x6	M 5x6
øO filetto thread GAS	1/8"	1/8"	1/8"	1/8"	1/8"	1/8"	1/8"	1/8"	1/8"	1/8"	1/8"	1/8"
P mm.	11,5	9	12	12,5	12,5	17,9	17,9	17,9	21	21	21	25
Q mm.	30	80	80	80	80	80	80	80	80	80	80	80
R mm.	23	20,5	25	25	25	20,5	20,5	20,5	25	25	25	25
S mm.	5	6	0	0	0	0	0	0	0	0	0	0
T mm.	25	70	70	70	70	70	70	70	70	70	70	70
øU mm.	----	----	50	----	50	----	50	70	70	70	70	102
øV mm.	36	36	36	42	36	42	36	50	50	50	50	70
øK mm.	25	25	25-35	30	25-35	30	25-35	35-55	35-55	35-55	35-55	55-70
F mm.	2	2	2	2	2	2	2	3	3	3	3	3
øY x prof. depth mm.	M 5x8	M 5x9	M 5x9	M 5x9	M 5x9	M 5x9	M 5x9	M 6x11	M 6x11	M 6x11	M 6x11	M 8x15
øW x prof. depth mm.	----	----	M 6x11	----	M 6x11	----	M 6x11	M 8x15	M 8x15	M 8x15	M 8x15	M 10x17
Z mm.	30	30	36	36	36	36	36	36	36	36	36	36
aria air dm ³ /cycle	0,034	0,079	0,148	0,219	0,219	0,28	0,28	0,43	0,59	0,87	1,18	1,74
peso weight Kg.	0,29	0,73	1	1,25	1,25	1,56	1,56	1,85	2,8	3,4	5,3	7,2

Attuatore pneumatico doppio effetto "DA" misure dal DA 480 al DA 960 Double acting pneumatic actuator "DA" sizes from DA 480 to DA 960

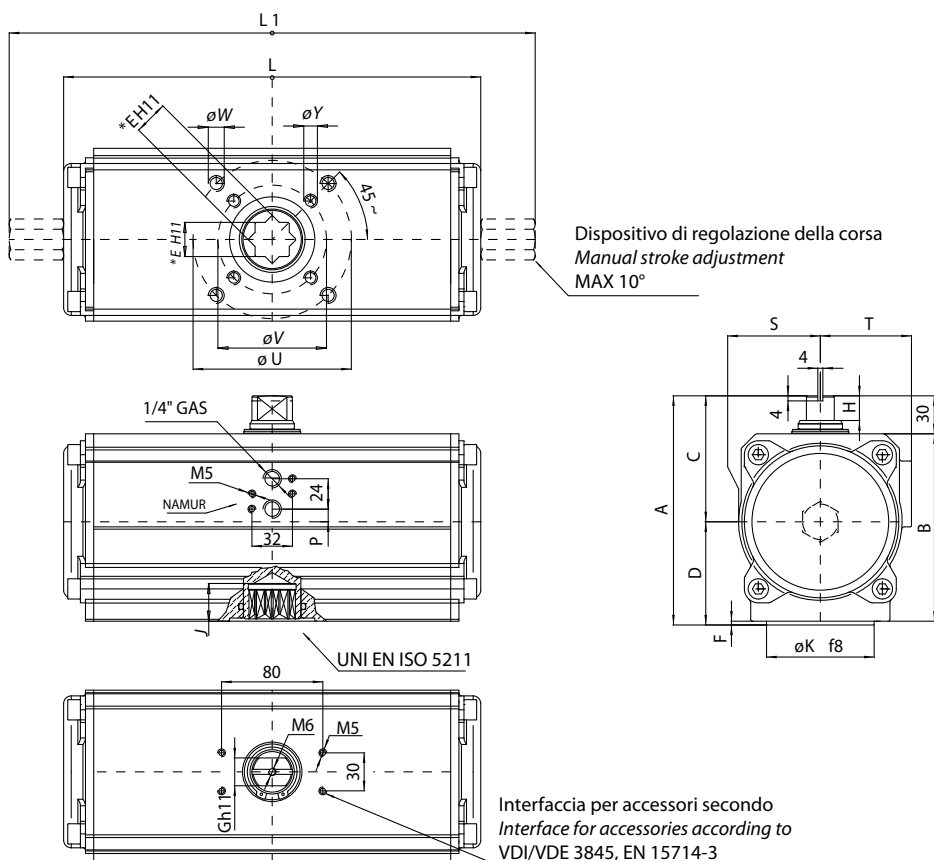


TABELLA DIMENSIONALE DIMENSION TABLE			
codice code	DA480401S	DA720401S	DA960401S
cod. regol 10° code adj.10°	DA480411S	DA720411S	DA960411S
Guarnizioni di ricambio Spare seals	KGDI0022	KGDI0023	KGDI0024
misura size	DA 480 F07-F10	DA 720 F10-F12	DA 960 F12
L mm.	295	329,5	377
L1 mm.	365	401,5	445
A mm.	160	178	186,2
B mm.	130	148	153
S mm.	57,7	64,5	69
T mm.	67	72	76
C mm.	92	99,5	100,3
D mm.	68	78,5	86,2
E mm.	22	27	27
J mm.	24,3	29,5	29,5
G mm.	19	22	24
H mm.	19	19,5	19,5
P mm.	2	10	14
øU mm.	102	125	---
øV mm.	70	102	125
øK mm.	55-70	70-85	85
F mm.	3	3	3
øY x prof. depth mm.	M 8x15	M 10x17	M 12x21
øW x prof. depth mm.	M 10x17	M 12x21	---
aria air dm ³ /cycle	2,38	3,51	4,67
peso weight Kg.	8,4	12	14

Attuatore doppio effetto "DA" misure dal DAN1440 al DAN1920 Double acting pneumatic actuator "DA" sizes from DAN1440 to DAN1920

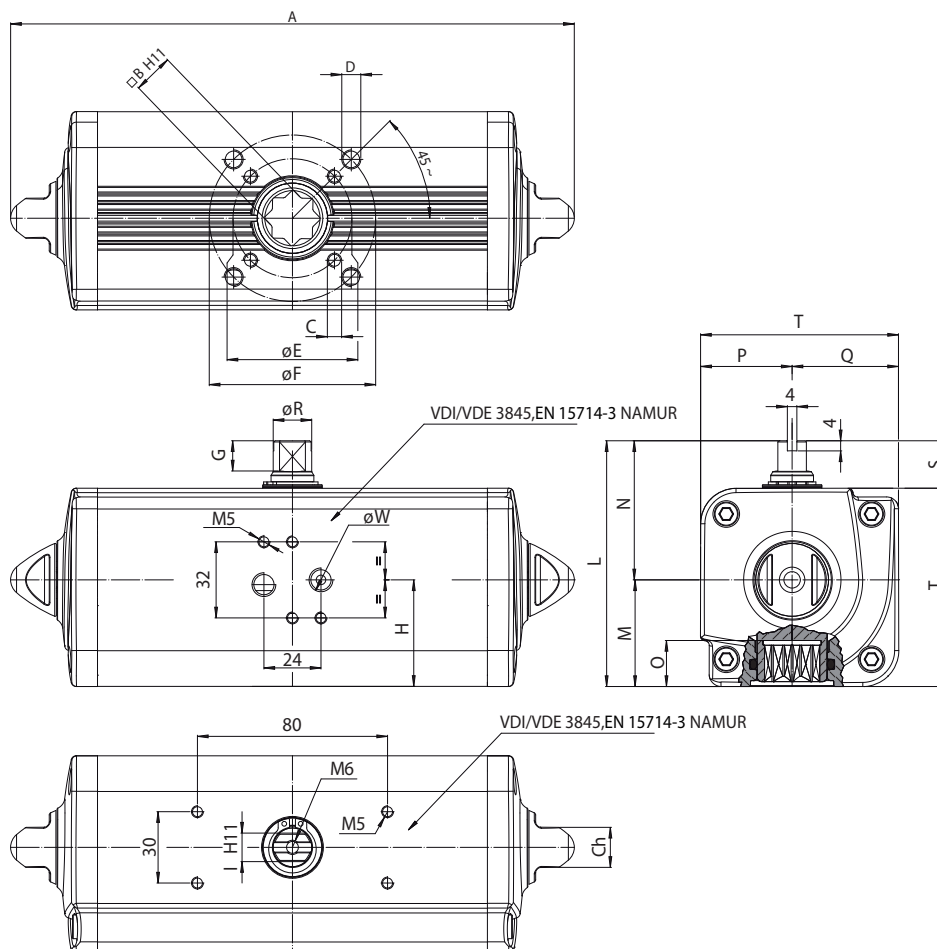


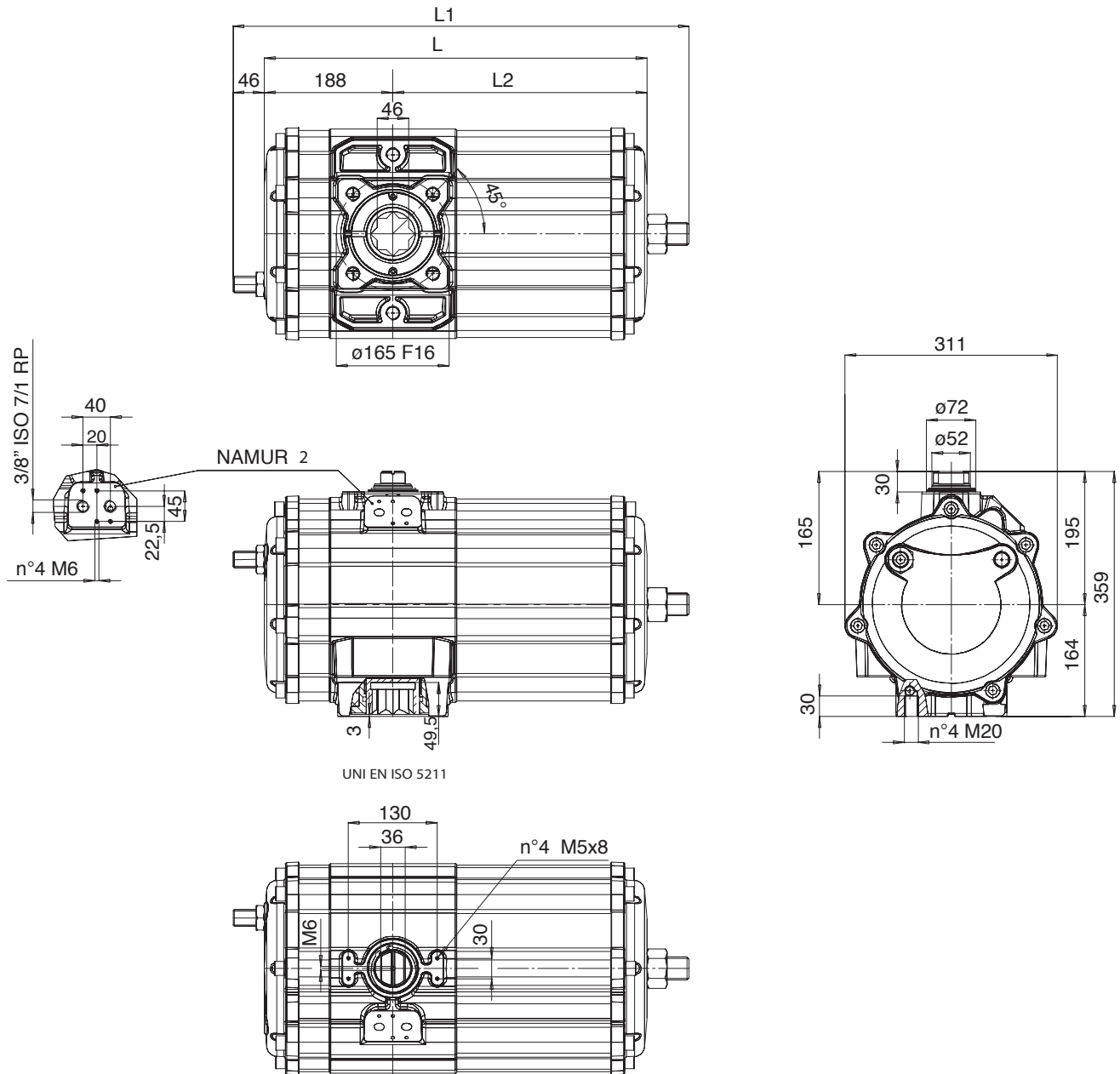
TABELLA DIMENSIONALE DIMENSION TABLE				
CODICE	DAN1440412S	DAN1440411S	DAN1920412S	DAN1920411S
Guarnizioni di ricambio Spare seals	KGGI0025	KGGI0025	KGGI0026	KGGI0026
misura size	DAN1440 F12	DAN1400 F14	DAN1920 F12/F16	DAN1920 F14
A	567	567	601	601
B	36	36	46	46
C x depth	M12x18	M16x24	M12x18	M16x24
D x depth	-	-	M20x30	-
E	125	140	125	140
F	-	-	165	-
G	19,5	19,5	18,5	18,5
H	86,5	86,5	99,2	99,2
I	27	27	32	32
L	216	216	237,7	237,7
M	101,5	101,5	114,7	114,7
N	114,5	114,5	123	123
O	38,5	38,5	48,5	48,5
P	84,5	84,5	93	93
Q	101,5	101,5	114,7	114,7
R	41	41	46	46
S	30	30	30	30
T	186	186	207,7	207,7
W (Gas)	1/4"	1/4"	1/4"	1/4"
Ch	36	36	36	36
Weight (Kg)	23,4	23,4	32	32
aria air dm ³ /cycle	7,6	7,6	10,2	10,2

H = CENTRO DEI FISSAGGI Basetta H = CENTER OF PLATE'S FIXING



Attuatore pneumatico doppio effetto "DA" 2880 Double acting pneumatic actuator "DA" 2880

Attuatori pneumatici
Pneumatic actuator



Interfaccia per accessori secondo Interface for accessories according to VDI/VDE 3845, EN 15714-3

TABELLA DIMENSIONALE DIMENSION TABLE

dimensioni <i>dimension</i>	L	L1	L2	Peso <i>Weight</i>
doppio effetto <i>double acting</i> DA2880E16D0A	560	667	372	45
volume aria <i>air volume</i> dm ³ /cycle	20			
Guarnizioni di ricambio <i>Spare seals</i>	KGDI1035			

Attuatore pneumatico doppio effetto "DA" misure DA 3840 Double acting pneumatic actuator "DA" sizes DA 3840

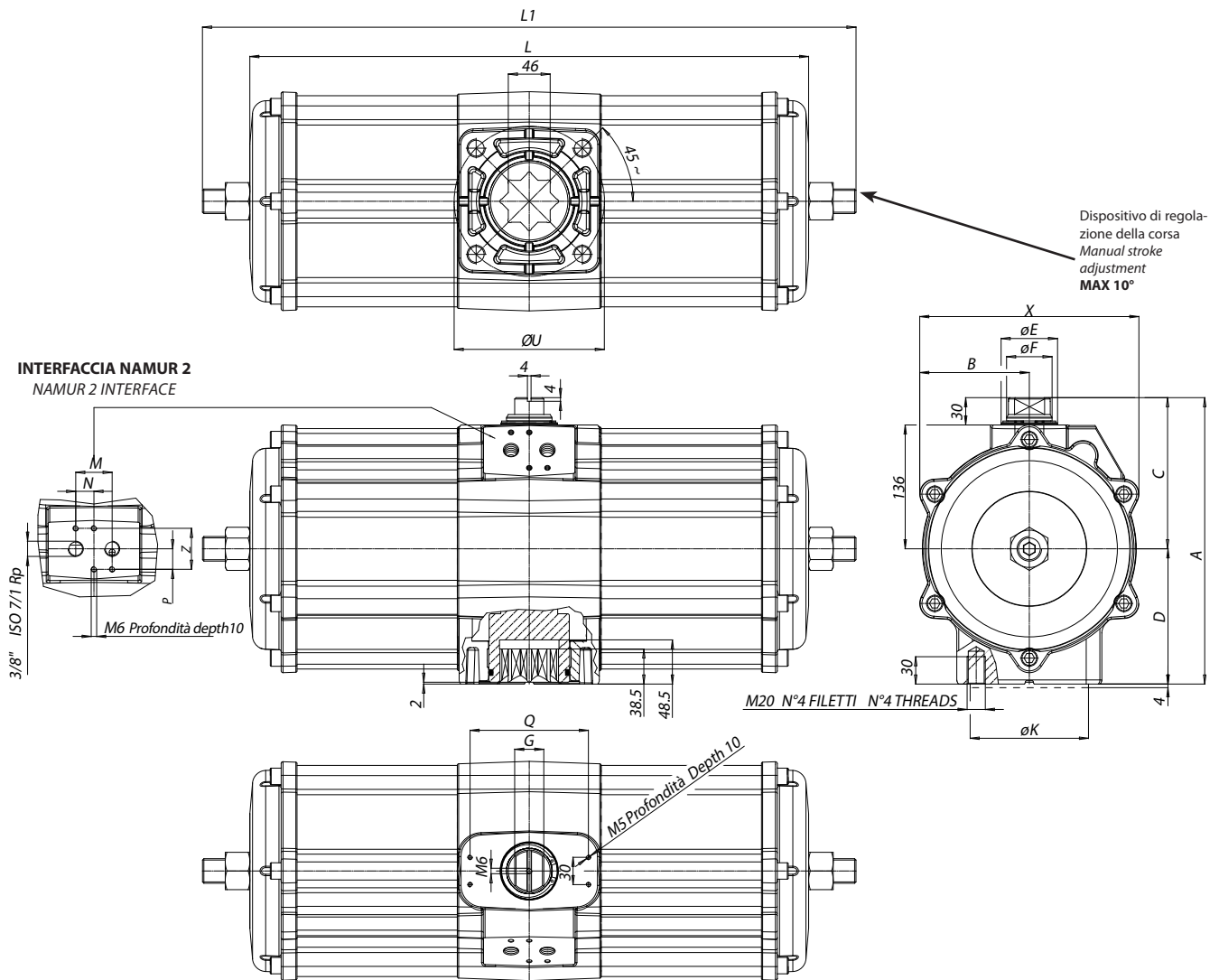
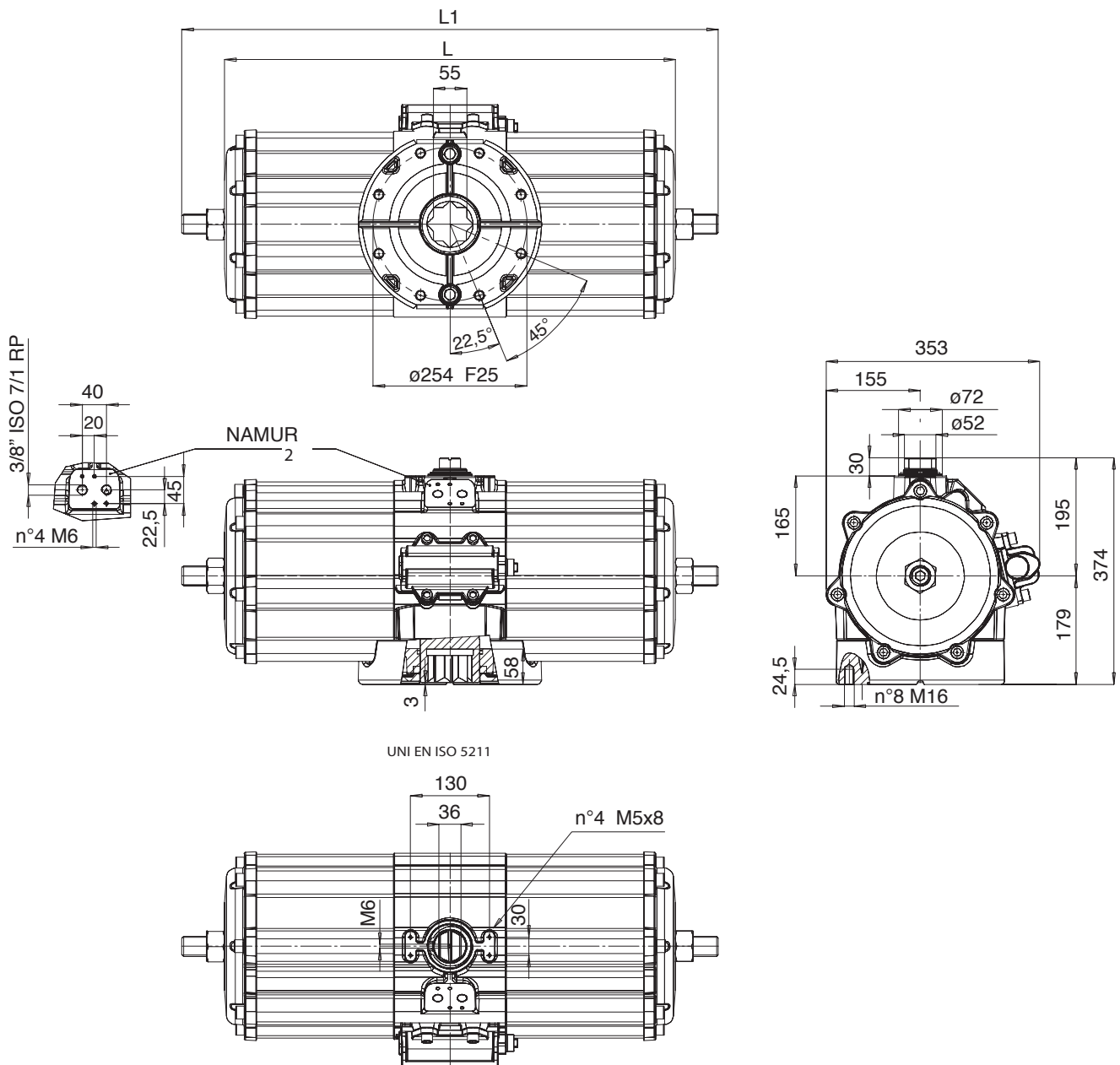


TABELLA DIMENSIONALE DIMENSION TABLE

dimensioni dimension	mm	A	B	C	D	ØE	ØF	G	ØK	L	L1	M	N	P	Q	ØU	X	Z
DA3840E1600A		314,5	120,4	166	148,5	62	50	32	130	614	718	40	20	22,5	130	165	241	45
volume aria air volume	dm ³ /cycle	23,09																
Guarnizioni di ricambio Spare seals		KGDI0030																



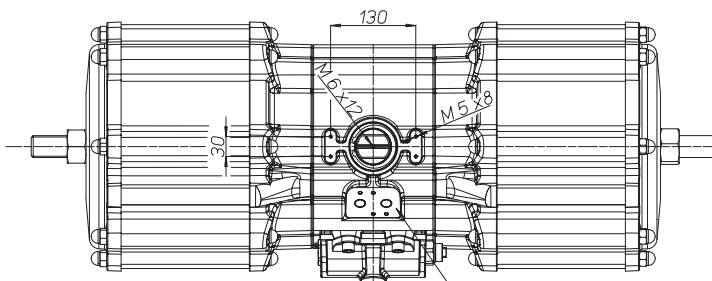
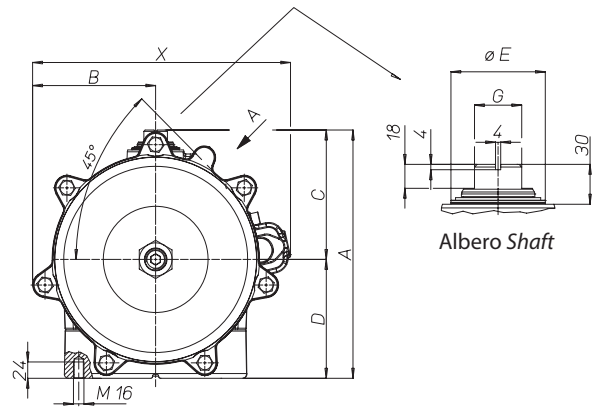
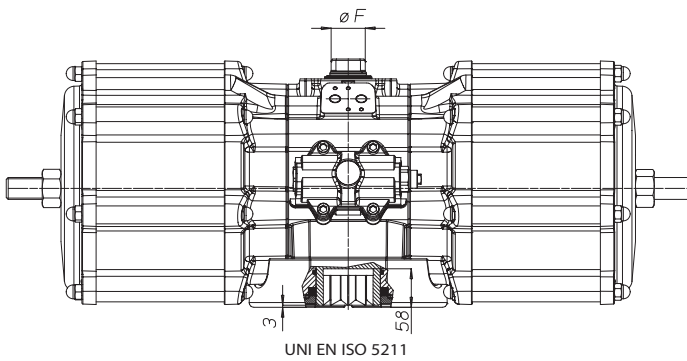
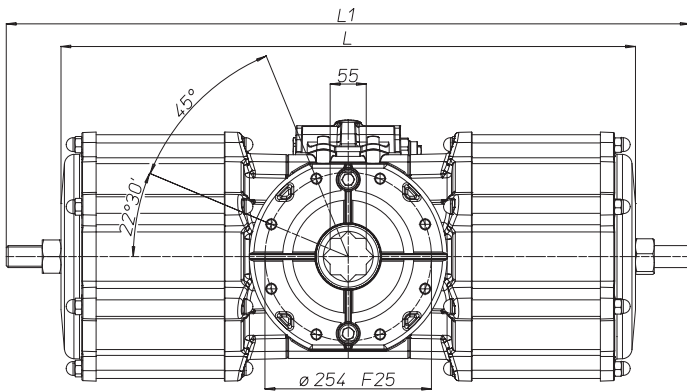
Attuatore pneumatico doppio effetto "DA" misure DA 5760 Double acting pneumatic actuator "DA" sizes DA 5760



Interfaccia per accessori secondo Interface for accessories according to VDI/VDE 3845, EN 15714-3

TABELLA DIMENSIONALE DIMENSION TABLE			
dimensioni <i>dimension</i>		doppio effetto <i>double acting</i> DA5760E25DOA	
L	mm	744	
L1	mm	885	
Peso <i>Weight</i>	Kg	80	
volume aria <i>air volume</i> dm ³ /cycle		38	
Guarnizioni di ricambio <i>Spare seals</i>		KGDI2035	

Attuatore pneumatico doppio effetto "DA" misure DA 8000 Double acting pneumatic actuator "DA" sizes DA 8000



Interfaccia per accessori secondo Interface for accessories according to VDI/VDE 3845, EN 15714-3

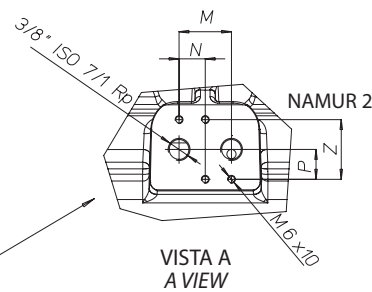


TABELLA DIMENSIONALE DIMENSION TABLE																
dimensioni dimension	mm	A	B	C	D	ØE	ØF	G	M	N	L	L1	P	X	Z	Peso/Weight
DA8000E25D0A		374	188	195	179	72	52	36	40	20	877	1044	22,5	394	45	110 Kg
volume aria air volume dm ³ /cycle		65														
Guarnizioni di ricambio Spare seals		KGDI1040														