

## Technische Merkmale

**Wartungsfrei** durch außenliegende, dauergeschmierte Lager, berührungslos rotierende Laufräder und lüftergekühlte Motoren

**Umweltfreundlich** durch ölfreien Betrieb, niedrigen Energiebedarf und sehr geringe Geräuschemission

**Anwenderfreundlich** durch gewichtsoptimierte Bauweise mittels Verwendung von Aluminiumdruckgussteilen bei allen Baugrößen, sowie der vertikalen und horizontalen Einbaumöglichkeit und der Eignung für Umrichterbetrieb

**Weltweit einsetzbar** durch 50/60Hz Spannungsbereichsmotoren der Iso-Klasse F und Schutzart IP55 mit standardmäßig integriertem Thermoschutzschalter und CE, UL und CSA Zertifizierung

**Maßgeschneidert** auf Ihre Bedürfnisse und Anwendungen

## Technical Features

**Maintenance-free** through external permanently greased bearings, non-contacting impellers and fan-cooled motors

**Environmentally safe** through oil-free compression, low energy consumption and low noise level

**User-friendly** through robust yet lightweight construction of all sizes due to die cast aluminum, through vertical and horizontal mounting position and suited for variable speed control

**Worldwide usable** through 50/60Hz wide voltage range motors with insulation class F and type of protection IP55, as well as built-in overheat protection and CE, UL and CSA certification

**Customized** for your specific needs and applications

# Seitenkanalverdichter Side Channel Blower

**Vakuumbetrieb/Druckbetrieb, einstufig**

**Vacuum/Pressure Operation, single-stage**

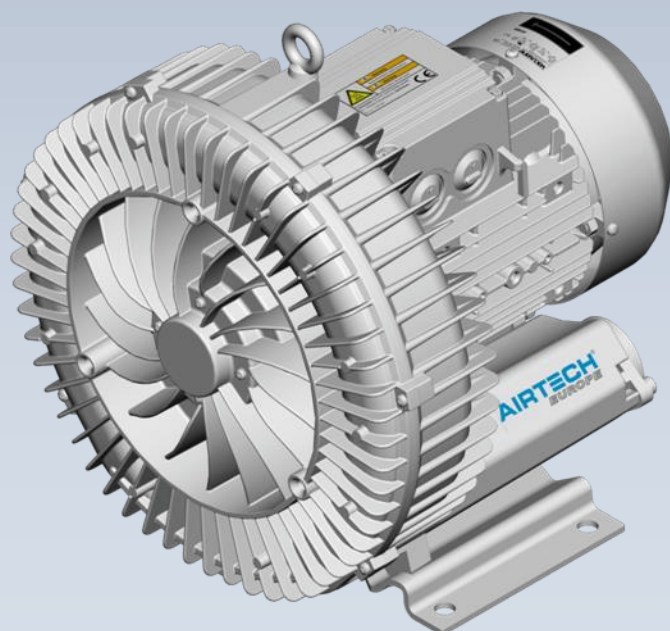
**ASC-Series,**

**IE2**

**ASC0210-1MP**

**AIRTECH** ASC Seitenkanalverdichter sind dynamische Verdichter, bei denen berührungslos rotierende Laufräder dem Fördermedium Energie übertragen. Das zu fördernde Gas wird über integrierte Schalldämpfer angesaugt und die Energieübertragung erfolgt dann mehrfach in einer Maschinenstufe. Auf der Druckseite des Seitenkanals wird das Gas am Unterbrecher abgestreift und strömt über einen zweiten integrierten Schalldämpfer zum druckseitigen Anschluss. Die Energieübertragung erfolgt einstufig oder für höhere Differenzdrücke zweistufig mittels zwei hintereinander geschalteter Laufräder.

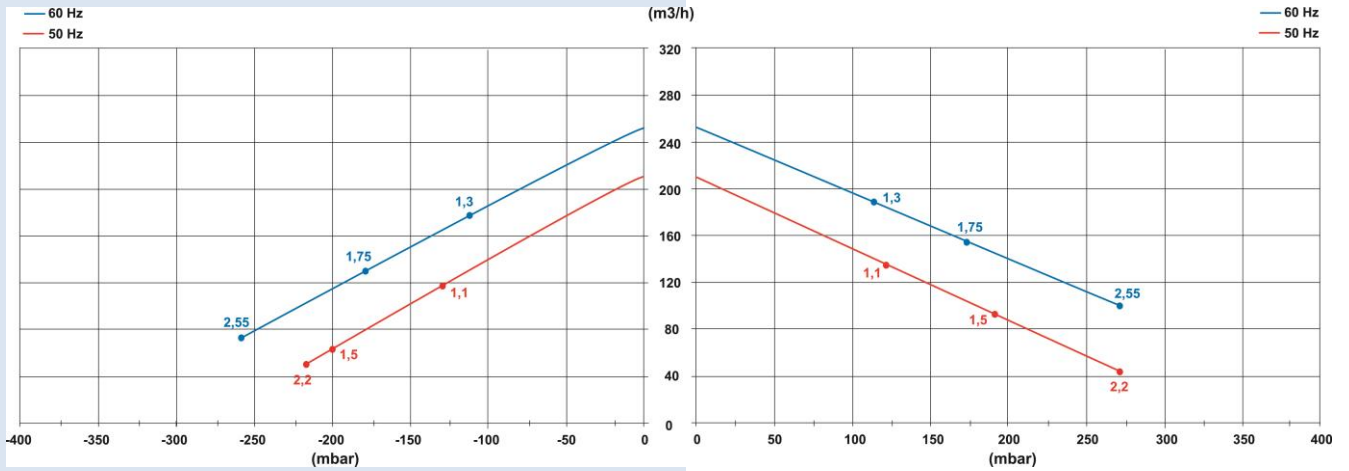
**AIRTECH** ASC side channel blowers are dynamic blowers that transfer kinetic energy to the medium agent by contactless rotating impellers. The gas is drawn in through a built-in silencer and then the energy transfer is taking place repeatedly in the blower housing. At the discharge side the gas is wiped off at the interrupter and discharged through a second built-in silencer. The energy transfer is achieved in single-stage version as well as two-stage version with two separate impellers for higher differential pressures.



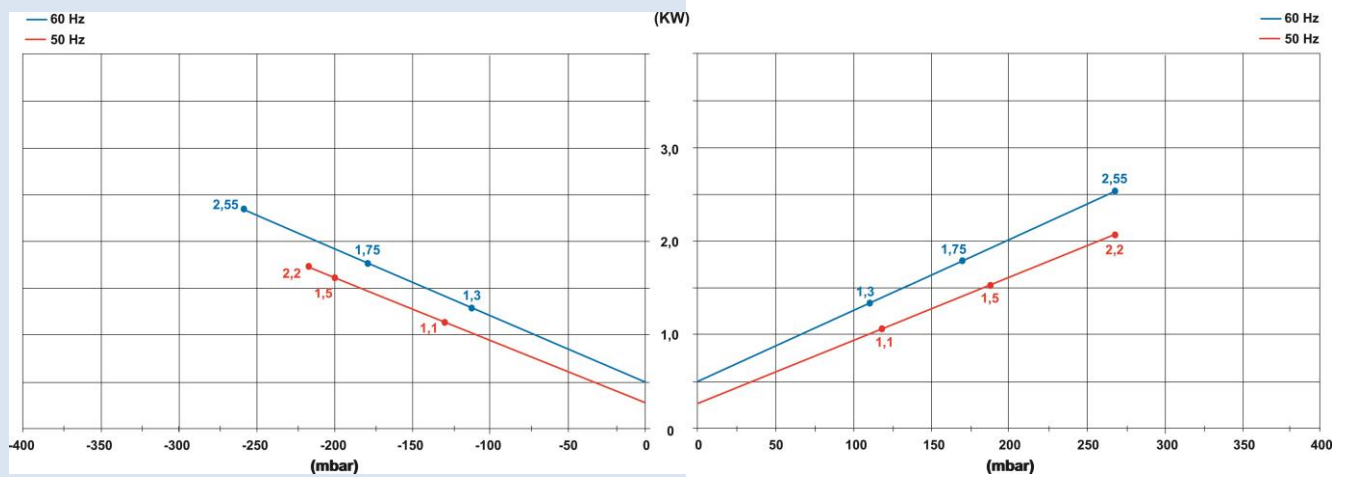
**Vakuumbetrieb / Vacuum Operation**

**Druckbetrieb / Pressure Operation**

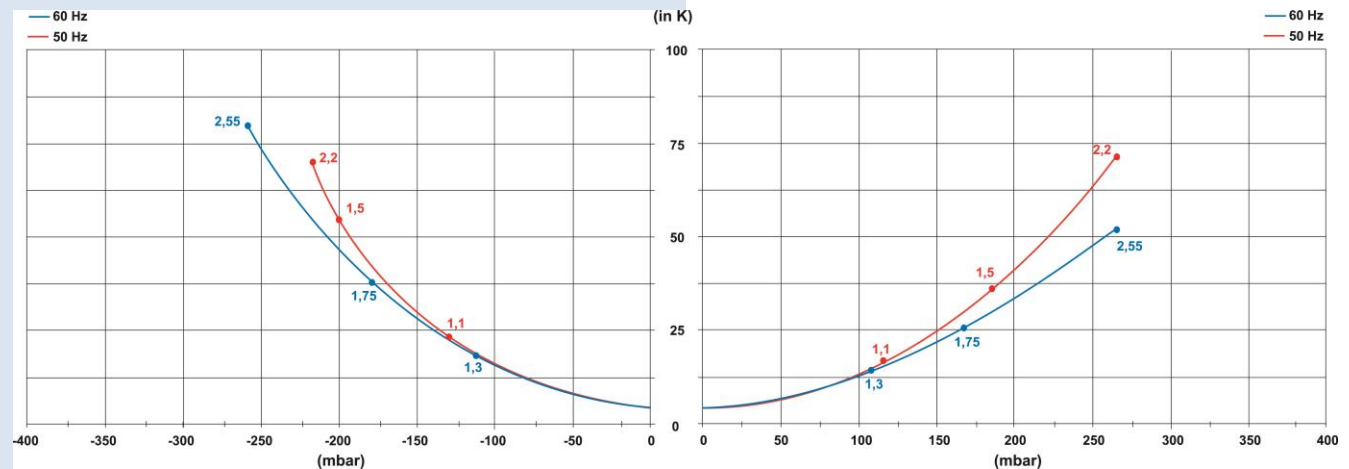
**Ansaugvolumenstrom / Suction air flow**



**Wellenleistung / Power requirement on the blower shaft**



**Förderlufterwärmung / Temperature rise on the exhaust air**



Die Kennlinien gelten für Dauerbetrieb; Medium: Luft von 15°C am Saugstutzen und einen atmosphärischen Gegendruck von 1013 hPa (mbar abs.), Toleranz: ± 10%; Zulässige Umgebungsbedingungen: -25° bis +40°C

Curves are valid for continuous operation; medium: air at 15°C, measured at inlet port and 1013 hPa (mbar abs.) atmospheric backpressure, Tolerance: ± 10%; ambient temperature: -25° to +40°C

Die Kennlinien gelten für Dauerbetrieb; Medium: Luft von 15°C am Saugstutzen und einen atmosphärischen Ansaugdruck von 1013 hPa (mbar abs.), Toleranz: ± 10%; Zulässige Umgebungsbedingungen: -25° bis +40°C

Curves are valid for continuous operation; medium: air at 15°C, measured at inlet port and 1013 hPa (mbar abs.) atmospheric pressure, Tolerance: ± 10%; ambient temperature: -25° to +40°C

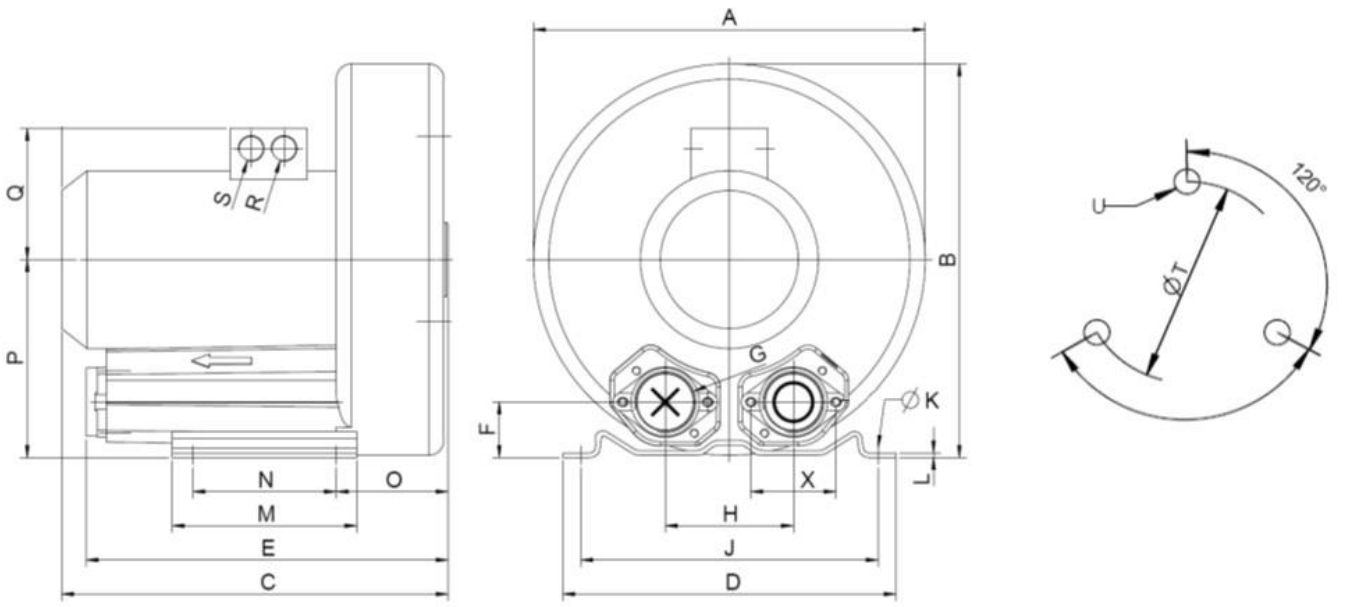
**Seitenkanalverdichter** einstufig, luftgekühlt / **Side channel blower** single-stage, TEFC

Type	kW	Hz	m³/h	hPa (mbar) <sup>1)</sup>	V <sup>2)</sup>	A	dB(A) <sup>3)</sup>	kg
ASC0210-1MP111-6	1,1	50	210	-130 / 120	200-260 Δ / 350-450 Y	4,35 Δ / 2,5 Y	64	22
	1,3	60	250	-110 / 110	230-290 Δ / 400-500 Y	3,1 Δ / 2,6 Y	70	22
ASC0210-1MP151-6	1,5	50	210	-200 / 190	200-260 Δ / 350-450 Y	5,7 Δ / 3,3 Y	64	23
	1,75	60	250	-180 / 170	230-290 Δ / 400-500 Y	5,7 Δ / 3,3 Y	70	23
ASC0210-1MP221-6	2,2	50	210	-220 / 270	200-260 Δ / 350-450 Y	8,1 Δ / 4,6 Y	65	25
	2,55	60	250	-260 / 270	230-290 Δ / 400-500 Y	8,0 Δ / 4,6 Y	71	25

- 1) Zur Differenzdruckbegrenzung stehen Vakuum-/Druckbegrenzungs-ventile als Zubehör zur Verfügung / Relief valves are available for limiting differential pressure
- 2) Weitere Spannungen auf Anfrage verfügbar / Other voltages are available on request
- 3) Schalldruckpegelmessung nach EN ISO 3744 in 1 m Abstand bei mittlerer Drosselung beidseitig verschlaucht / Noise level measurement acc. to EN ISO 3744 at a distance of 1m with hoses connected

Type	Hz	V <sup>2)</sup>	Tol.
ASC ....-P...-1	50	200 Δ / 345 Y	
	50	180-240 Δ / 310-415 Y	+/- 5%
	60	200-275 Δ / 345-480 Y	+/- 5%
ASC ....-P...-5	50	500 Δ	
	50	450 - 550 Δ	+/- 5%
	60	520 - 600 Δ	+/- 5%
ASC ....-P...-6	50	230 Δ / 400 Y	
	50	200-260 Δ / 350-450 Y	+/- 5%
	60	230-290 Δ / 400-500 Y	+/- 5%
ASC ....-P...-7	50	400 Δ / 690 Y	
	50	350-450 Δ / 610-725 Y	+/- 5%
	60	400-500 Δ / 690-725 Y	+/- 5%

**Abmessungen / Dimensions**



Abmessungen in mm / Dimensions in mm

Typ / Type	A	B	C	D	E	F	G	H	J	K	L	M	N	O	P	Q	R	S	T	U
ASC0210-1MP111-6	334	337	315	295	318	48	G 2"	120	260	14	4	155	115	87	175	120	M25 x 1,5	M16 x 1,5	200	M8 x 20
ASC0210-1MP151-6	334	337	346	295	318	48	G 2"	120	260	14	4	155	115	87	175	128	M25 x 1,5	M16 x 1,5	200	M8 x 20
ASC0210-1MP221-6	334	337	372	295	318	48	G 2"	120	260	14	4	155	115	87	175	128	M25 x 1,5	M16 x 1,5	200	M8 x 20



## Branchen und Anwendungen

- Ihre individuelle Anwendung
- Pneumatische Förderung
- Elektrotechnik und Elektronik
- Kunststoff Industrie
- Transport und Handling
- Verpackungsindustrie
- Umwelttechnik
- Lebensmittelindustrie
- Druck- und Papierindustrie
- Holzindustrie
- Getränkeindustrie
- Textilindustrie
- Medizintechnik

## Industry and Application

- Your distinct application
- Pneumatic Conveying Industry
- Electrical and Electronic
- Engineering
- Plastic Industry
- Material Handling
- Packaging
- Environmental Engineering
- Food & Beverage
- Printing & Paper
- Wood Working
- Textile
- Medical

**AIRTECH** Europe GmbH  
Pfaffenpfad 5  
D – 97440 Werneck

Phone: +49 9722 94 39 6-0  
Fax: +49 9722 94 39 6-29  
E-Mail: [info@airtecheu.com](mailto:info@airtecheu.com)  
[www.airtecheu.com](http://www.airtecheu.com)



**HPE** Pressure & Vacuum Technology  
C. dels Amics d'Argentona, 40  
ES – 08310 Argentona (Barcelona)

Phone: +34 93 797 17 66  
Fax: +34 93 797 17 54  
E-Mail: [info@hpe-technology.com](mailto:info@hpe-technology.com)  
[www.airtecheu.com](http://www.airtecheu.com)