



概要

ゴムの薄膜(ダイヤフラム)の往復運動によって真空排気をする真空ポンプです。構造が単純で取り扱いが容易です。DAPシリーズは加圧にも使えるタイプです。

特徴及び使用上の注意

- 配管の接続位置により、真空ポンプまたは加圧ポンプとして使用可能。
- 接ガス部に油を使用していないドライタイプの真空ポンプ。
- 自動復帰型サーマルプロテクター内蔵による安全設計。
- 大気圧から作動が可能。
- シンプル構造で、メンテナンスが容易。

仕様

項目	単位	50Hz	60Hz
実行排気速度	L/min	15	18
到達圧力	Pa	39.9×10 ³	
	kPa	-61.4 #1	
加圧圧力	Pa	1.5×10 ⁵	
モータ出力	W	40	
質量	kg	3.6	
吸・排気口	mm	O.D. φ9×I.D. φ5 (Rc 1/4)	
使用雰囲気温度範囲	℃	7~40	
最大寸法	mm	115(W) × 178.5(L) × 153.5(H)	
RoHS対応		●	

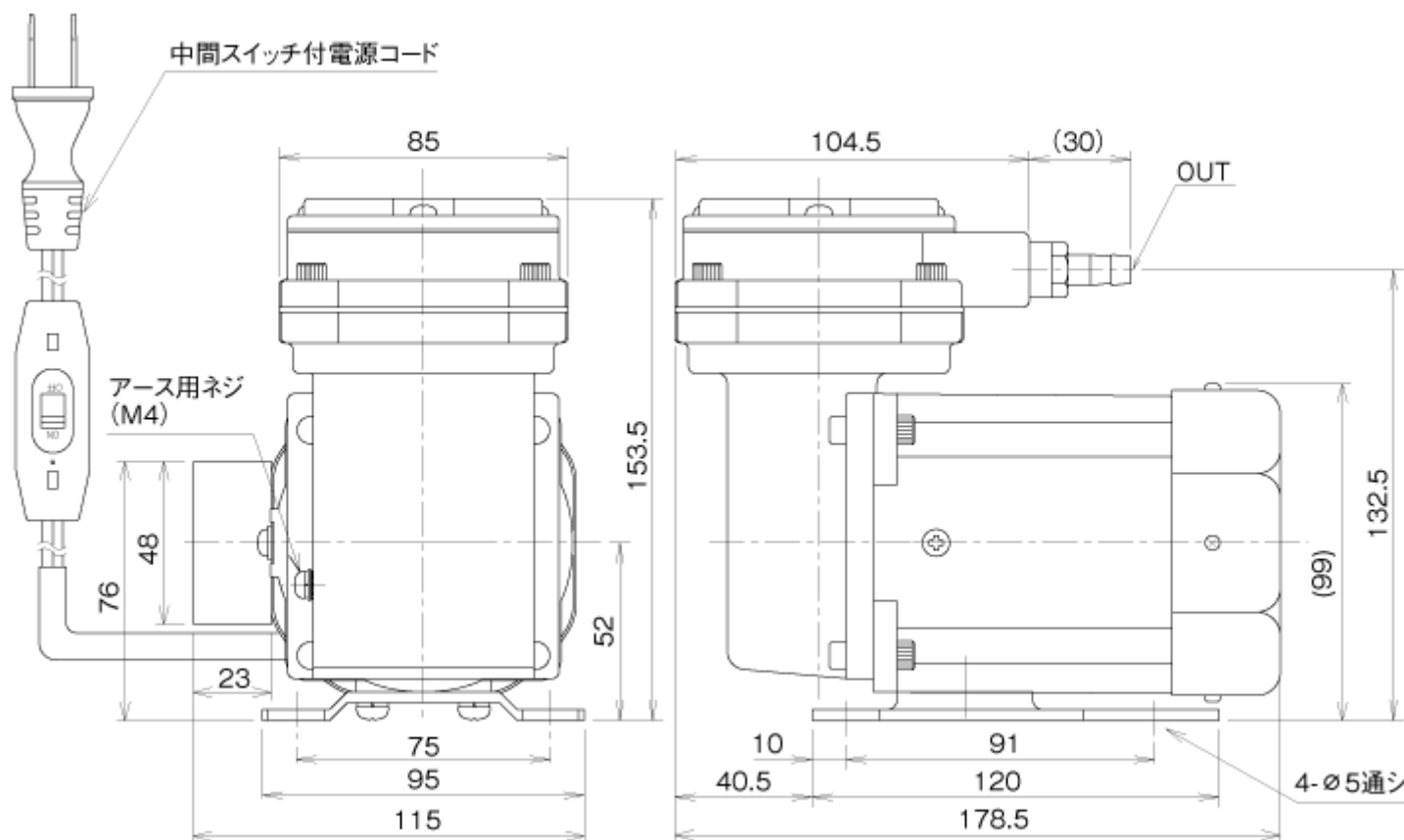
#1: 単位が[kPa]の到達圧力はゲージ圧表示です。

電源電圧

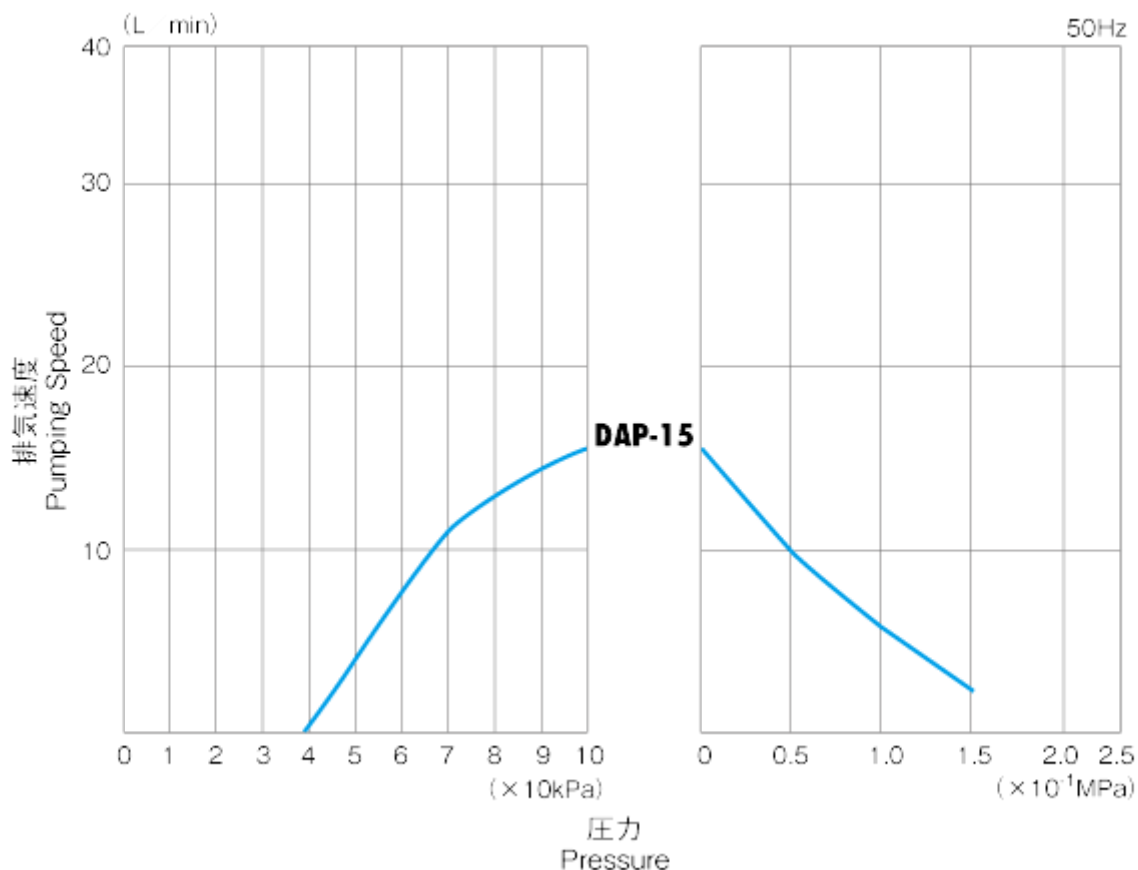
電源電圧	認証規格	備考
1 φ 100V	—	

■ TUV認証は、製品安全試験・認証を行う国際的な第三者機関の審査により欧州規格に適合した高品質の製品です。

寸法図および対応表



排気速度曲線



特記事項

- 負荷運転時にポンプを停止し、直後に再度運転する場合、再起動しない事があります。この場合はポンプ内部を大気圧に戻してください。
- 腐食性ガス、有機溶剤、液体及び凝縮性ガス(水蒸気等)は吸引しないでください。また、ゴミやホコリ等がポンプ内に入らないようにしてください。
- 屋内専用の真空ポンプです。雨や水のかかるような場所や屋外には設置しないでください。
- 大気圧付近で長時間運転すると短時間でポンプが故障する可能性があります。
- 加圧で使用する場合は、0.15MPa (G)以下でご使用ください。

対応オプションパーツ

No.	分類名	シリーズ	品名
1	メンテナスキット	メンテナスキットシリーズ	メンテナスキット(DAP-15用)
2	防振ゴム	防振ゴム	防振ゴム(ME-12)

アルバック機工株式会社

〒881-0037
宮崎県西都市大字茶臼原291-7
TEL:(0983)42-1411(代)
FAX:(0983)42-1422