

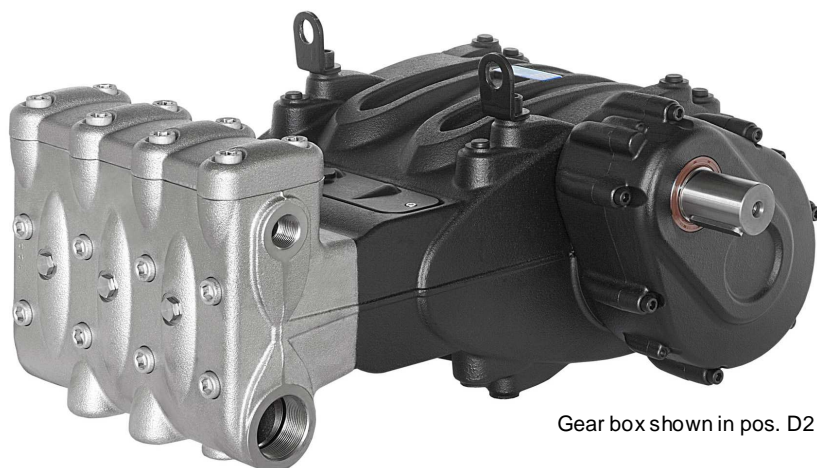


# Pratissoli

**HIGH PRESSURE WATER PLUNGER PUMPS**  
**Pompes à pistons haute pression**  
**Pompe a pistoni per acqua alta pressione**

# MW

32  
36  
40



Gear box shown in pos. D2

## 100 HP

Model	Portata Volume Débit	Riduttore—Gear box Reducteur			Pressione Pressure Pression		Potenza Power Puissance		Corsa Stroke Course	:70 mm.
		A 1500 rpm R=1:1,875	B 1800 rpm R=1:2,238	C 2200 rpm R=1:2,722	bar psi		HP Kw			
<b>MW 32</b>	l/m gpm	136 35,9			bar psi	300 4350	HP Kw	106 78	Battente max Max inlet pressure Pression alim. maxi	: 3 bar (45 psi)
<b>MW 36</b>	l/m gpm	172 45,4			bar psi	240 3500	HP Kw	108 79,4	Quantità olio Oil capacity Quantité huile	: lt.9
<b>MW 40</b>	l/m gpm	213 56,3			bar psi	210 3050	HP Kw	116 85	Peso <i>Weight</i> Poids	: Kg.244

Velocità rotazione albero a gomiti—Crankshaft speed—Vitesse rotation vilebrequin :A 1500 = 800 rpm B 1800 = 804 rpm C 2200 = 808 rpm  
 Portate teoriche con rendimento volumetrico 100% - Volumes are theoretical at 100% volumetric efficiency - Débits théorique 100% rendements volumétrique.

### COSTRUZIONE

- Pompa a 3 pistoni tuffanti orizzontali, disponibile in 3 versioni.
- Carter simmetrico dotato di fissaggi sopra e sotto per sporgenza riduttore dx o sx.
- Sistema di tenute con camera di ricircolo e lubrificazione in bassa pressione.
- Valvole asp./mand. verticali.
- Lubrificazione a sbattimento.
- Riduttore di giri laterale.
- Kit drenaggio valvole.

### QUALITA' MATERIALI

- Corpo pompa in ghisa meccanica.
- Testata in ghisa sferoidale, trattata al nickel chimico.
- Cuscinetti di supporto albero a rulli.
- Bielle in acciaio stampato con cuscinetti antifrizione.
- Albero a gomiti in acciaio legato, bonificato e nitrurato.
- Pistone di guida in lega con trattamento superficiale.
- Pistoni in ceramica integrale.
- Valvole in acciaio inox.

### CONSTRUCTION

- High pressure plunger pump, available in 3 versions.
- Symmetrical power end design featuring top and bottom mounting holes allowing for easy left to right shaft conversion.
- Low-high pressure packing design with integrated cooling system.
- Vertically arranged suction/delivery valves
- Splash lubrication.
- External gear box.
- Drain valve kits

### MATERIAL QUALITY

- Pump body in cast iron.
- Manifold made of spheroidal cast iron, nickel treated.
- Roller rim shaft bearings.
- Forged steel connecting rods with antifricition bearings
- Cranksahft made of nitrated, hardened and tempered alloy steel
- Light alloy piston guides, nickel treated.
- Solid ceramic plungers.
- Stainless steel valves.

### COSTRUZIONE

- Pompe pour eau haute pression à 3 pistons plongeurs, transformable en 3 versions.
- Carter symétrique permettant la fixation de la pompe avec réducteur sortie gauche ou droite.
- Système de refroidissement plongeurs et joints haute pression.
- Clapets disposés verticalement.
- Lubrification par barbotage.
- Réducteur de tours lateral.
- Kit de drainage clapets.

### QUALITE DU MATERIEL

- Corps de pompe en fonte.
- Tête de pompe en fonte spheroïdale traitée au nickel.
- Paliers à rouleux.
- Bielles en acier estampé avec coussinets antifricition.
- Vilebrequin en acier estampé et traité.
- Guides pistons en alliage traités en surface.
- Pistons plongeurs en céramique intégrale
- Claplets aspiration/refoulement en acier inoxydable.



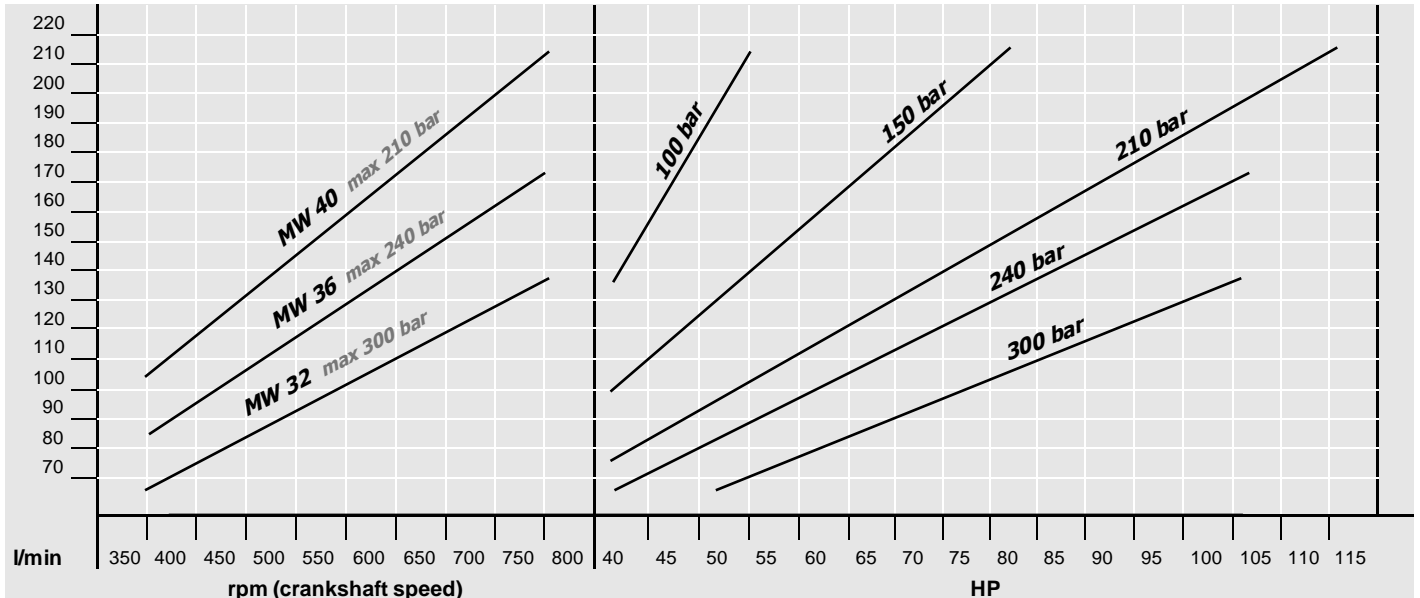
# Pratissoli

**HIGH PRESSURE WATER PLUNGER PUMPS**  
*Pompe à pistons haute pression*  
*Pompe a pistoni per acqua alta pressione*

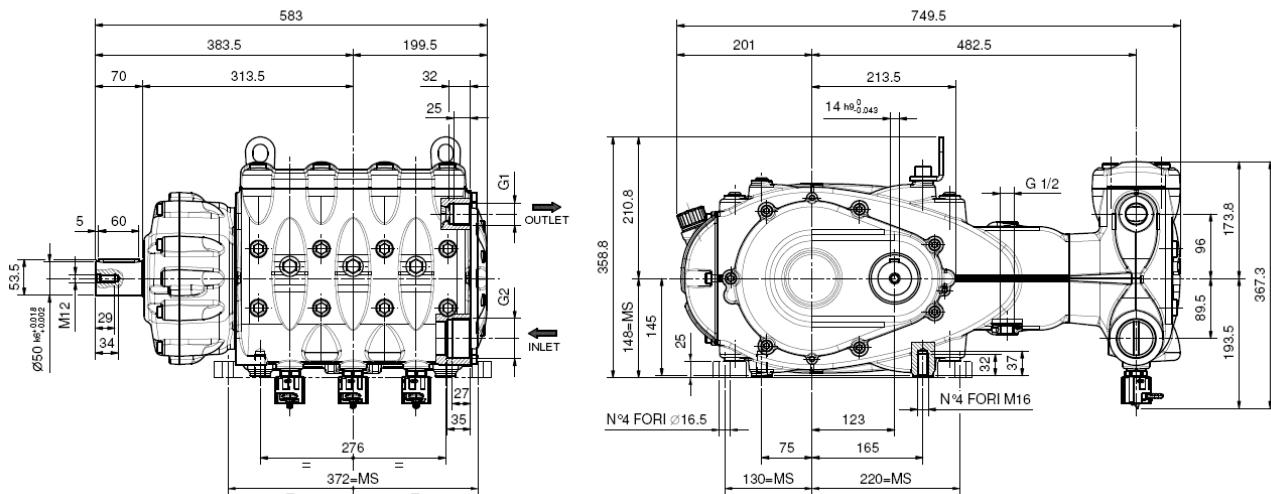
# MW

32  
36  
40

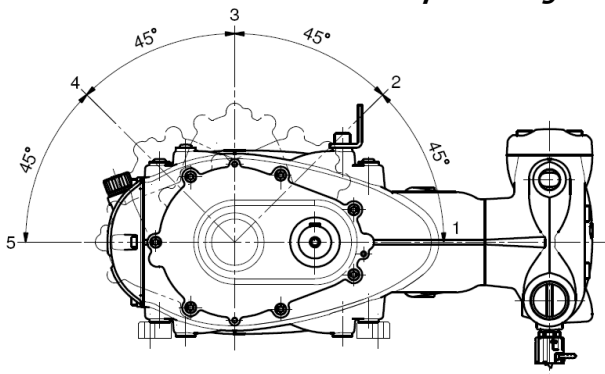
**Grafico potenza/pressioni. Performance curve. Diagramme puissance/pressions**



**Dimensioni d'ingombro. Overall dimensions. Dimensions d'encombrement (mm.):**



**Posizionamento riduttore. Gear box positioning Positionnement réducteur:**



- S** Gear box on the left side  
*Riduttore posizionato lato sinistro*  
Réducteur à la gauche
- D** Gear box on the right side  
*Riduttore posizionato lato destro*  
Réducteur à la droite
- S1** Gear box is shown in position S1 (left side, 0° angle).  
*Esempio riduttore posizionato in S1 (lato sinistro, inclinazione 0°)*  
Exemple pratique: réducteur positionné en S1 (côte gauche, 0° angle)

PRATISSOLI POMPE a brand of Interpump Group S.p.a. Via E. Fermi 25 - 42049 S. Ilario d'Enza, Reggio Emilia - Italy,  
 Tel. +39 0522 904 311 Fax +39 0522 904 444 E-mail: info@pratissolipompe.com

Datas are indicative and not binding, we reserve the right to modify them at any time  
 I dati sono indicativi e non impegnativi, la ditta si riserva di variarli in qualsiasi momento.

