



Constant Current LED

LED Driver 350 / 500 / 700 mA 15 W with Strain Relief LED Driver 350 / 500 / 700 mA 15 W mit Zugentlastung

DC Output with constant current of 350 / 500 / 700 mA
Average service life 50,000 h
Operating ambient temperature -20°C - +50°C

Protection:

1. Short- & open circuit proof
2. Auto. overheat regulation or cut off
3. Overload protection
4. SELV

Gleichstrom Ausgang mit konstanter Stromstärke von 350 / 500 / 700 mA
Durchschnittliche Lebensdauer 50.000 h
Umgebungstemperatur -20°C - +50°C

Sicherheit:

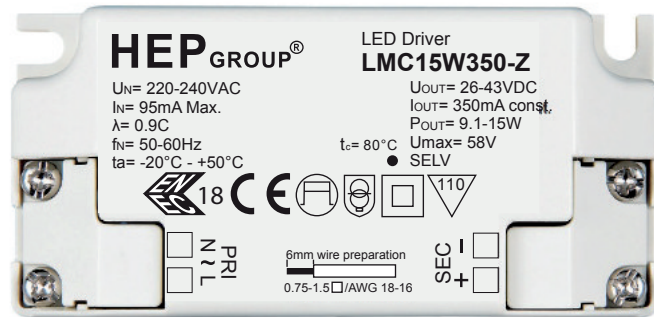
1. Kurzschluss- & leerlauffest
2. Autom. Rückregelung o. Abschaltung bei Übertemperatur
3. Überlastschutz
4. SELV

Conformity

Konformität

EN 61347-1	EN 61347-2-13	EN 62384
EN 55015	EN 61000-3-2	EN 61000-3-3
EN 61547		

Img. may differ / Abb. kann abweichen



Main Technical Data

Allgemeine Technische Daten

Rated input voltage Netzspannung	220 - 240 V
Input frequency Eingangsfrequenz	50-60 Hz
Power factor Leistungsfaktor	0.90 C
Efficiency Effizienz	80 %
Ripple Restwelligkeit	<40 % peak to peak @ full load



All data for / Alle Angaben für U_{main}= 230Vac

Item No.

Artikelnummer

	LMC15W350-Z	LMC15W500-Z	LMC15W700-Z
Lamp type Leuchtmitteltyp	Constant Current LED	Constant Current LED	Constant Current LED
Input current Eingangsstrom	95 mA	95 mA	95 mA
Output power Ausgangsleistung	9.1 - 15 W	9 - 15 W	9.1 - 14.7 W
Output voltage Ausgangsspannung	26 - 43 Vdc	18 - 30 Vdc	13 - 21 Vdc
Output current Ausgangsstrom	350 mA	500 mA	700 mA
Inrush Current Einschaltstrom	10.0 A, 10 μs	10.0 A, 10 μs	10.0 A, 10 μs
Protection class Schutzklasse	II	II	II
Max. allowed case temperature Max. Gehäusetemperatur	80°C	80°C	80°C
Dimension L x W x H Abmessungen L x B x H	85 x 40.4 x 22 mm		

300mA, 450mA, 600mA on demand
300mA, 450mA, 600mA auf Anfrage



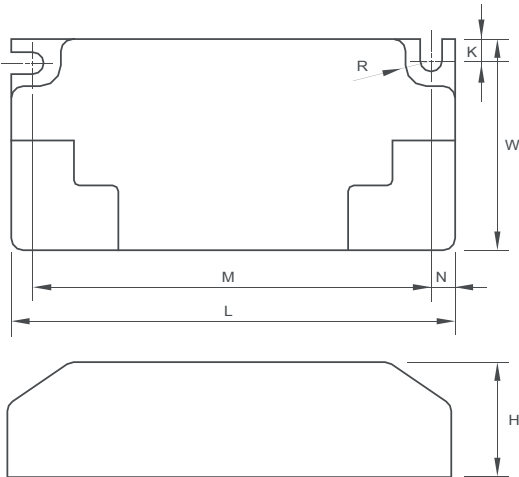
LED Driver 350 / 500 / 700 mA 15 W with Strain Relief

LED Driver 350 / 500 / 700 mA 15 W mit Zugentlastung

LMC15W350-Z, LMC15W500-Z, LMC15W700-Z

Physical Parameter

Abmessungen



L : 85 mm	H : 22 mm	Tolerance:
M : 76.4 mm	R : 2.1 mm	Toleranz:
W : 40.4 mm	K : 4 mm	$\geq 0 \sim 100 \geq \pm 0.5 \text{ mm}$
N : 4.6 mm		$100 \sim \geq \pm 1 \text{ mm}$

Slot on one side allowing alignment
Anschlusslasche auf einer Seite erlaubt: $M \pm 3 \text{ mm}$

Terminal block :	Screw type
Klemmblock :	Schraubklemme
Housing material :	Polycarbonate
Gehäusematerial :	Kunststoff
Soldering :	Lead-free, comply with RoHS
Lötung :	Bleifrei, RoHS konform
Label :	Surface print
Etikett :	Oberfläche bedruckt

Cable cross section: 0.75 - 1.5 □ AWG 18-16
Leitungsquerschnitt: 0.75 - 1.5 □ AWG 18-16

Stripping: 6mm
Abisolierung: 6mm

Wiring Diagram

Anschaltbild

