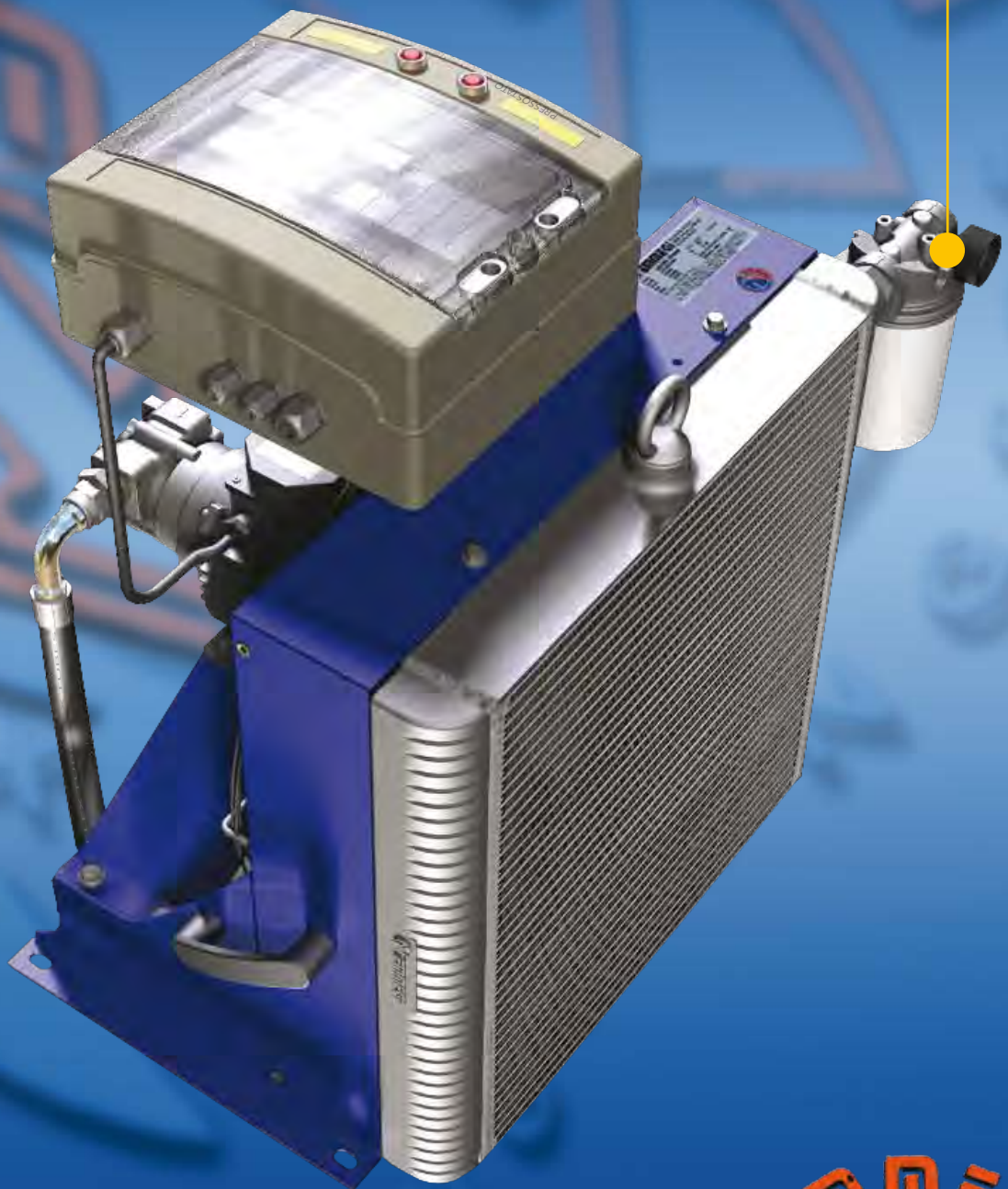


Gruppi autonomi di raffreddamento Serie RID

*Autonomous cooling units
RID Series*



EMMEGI



APPLICAZIONE

APPLICATION

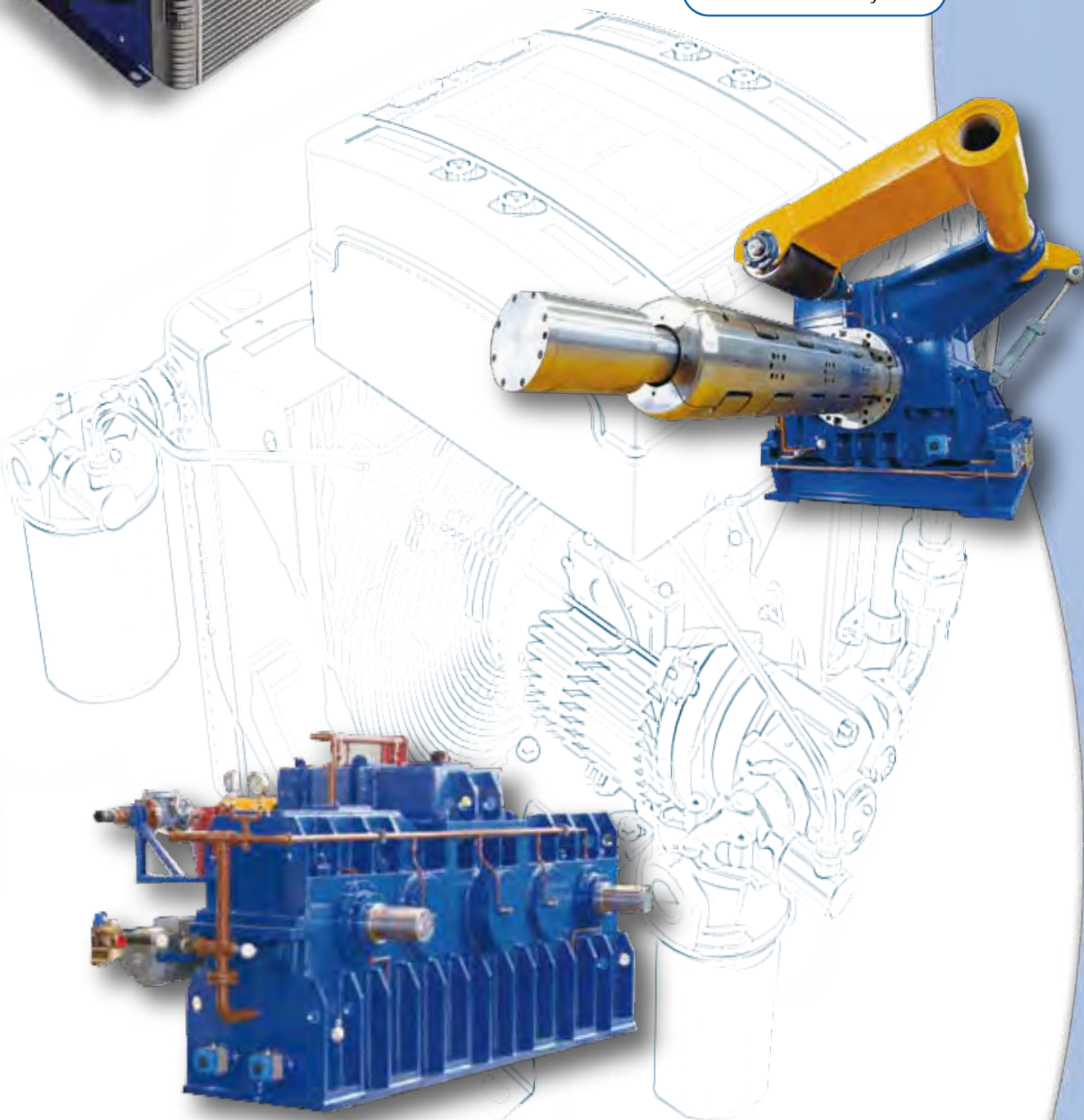


Applicazioni

- > Impiantistica oleodinamica
- > Riduttori
- > Macchine utensili
- > Macchine industriali

Application

- > Hydraulic installations
- > Planetary reduction gears
- > Machine tools
- > Industrial machinery



DESCRIZIONE

Per il settore dei riduttori EMMEGI ha realizzato una nuova unità ausiliaria di raffreddamento e filtrazione RID, composta da scambiatore di calore aria/olio motore elettrico, pompa idraulica (vite per RID55/56 e ingranaggi per gli altri modelli), ventola.

Può essere dotato di quadro elettrico di potenza con termostato per l'avviamento della pompa; termostato di allarme per raggiunta sovratemperatura; pressostato per il controllo della pressione in carcassa; filtro SPIN/ON.

IL gruppo autonomo RID può essere usato per raffreddare altre tipologie di circuito su impianti stazionari.

DESCRIPTION

EMMEGI have designed a new cooling system unit with filter called RID and intended for the planetary reduction gear marker.

The RID consists of an high efficiency air/oil heat exchanger an electric motor, a hydraulic pump (screw for RID55/56 and gears for other models) and a fan.

It can be supplied with:

a power electric box with a thermostat to turn on and off the pump;

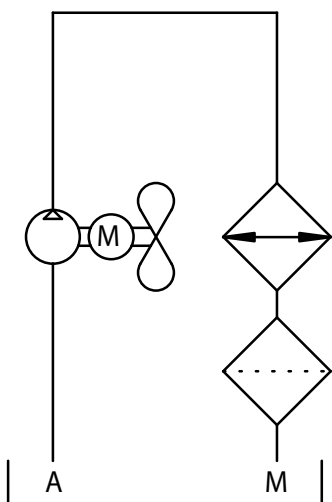
alarm thermostat for over temperature;

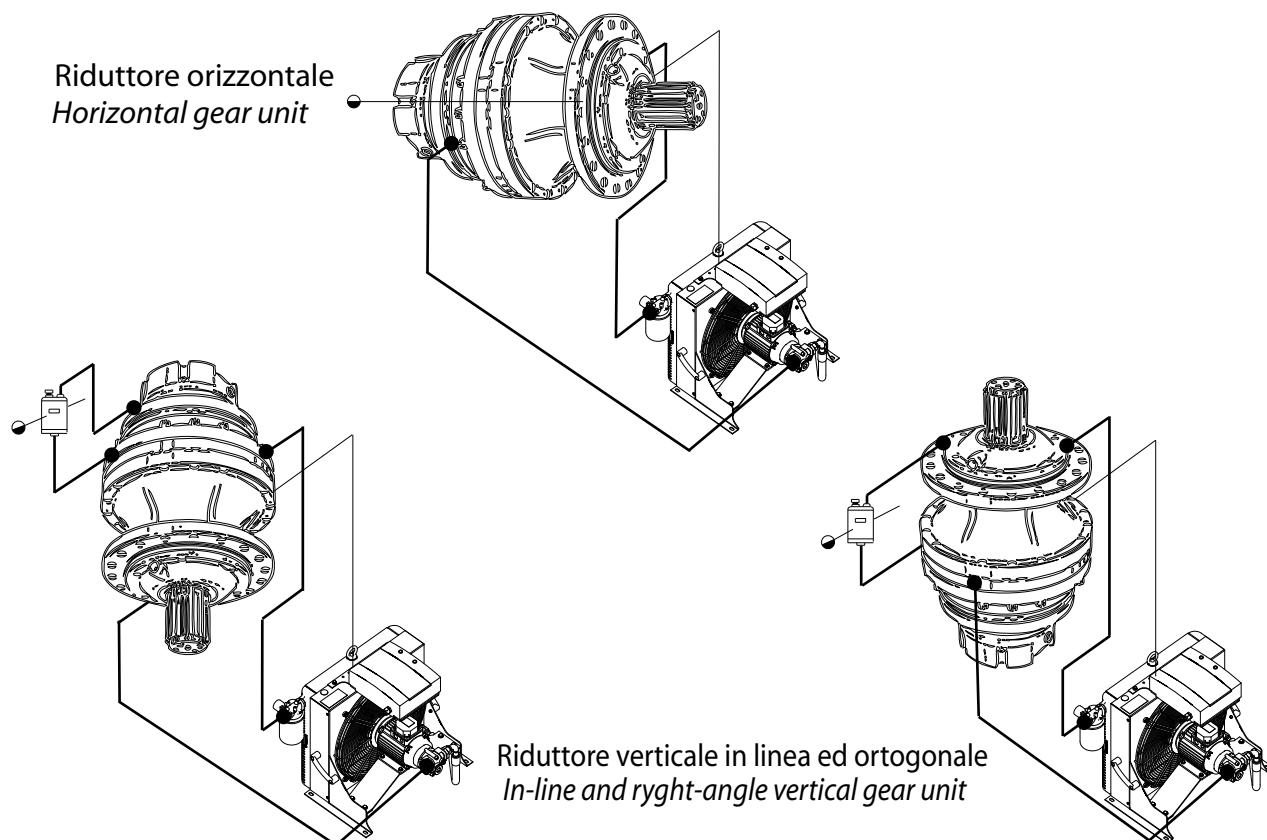
control pressure switch (to be applied to the reduction tank);

SPIN/ON filter.

The RID cooling system unit can be employed to cool different types of stationary system circuits as well.

SCHEMA IDRAULICO HYDRAULIC CIRCUIT





E' richiesto il preriempimento dei tubi quando lo scambiatore non e' sotto battente.

MANUTENZIONE

PULIZIA LATO ARIA:

Può essere effettuata mediante aria compressa o acqua, con la direzione del getto parallelo alle alette.

Una pulizia più energica si ottiene con l'aggiunta di un prodotto detergente.

Se l'accumulo di sporco è causato da olio o da grasso, la pulizia potrà essere fatta con un getto di vapore o di acqua calda, facendo sempre attenzione alla direzione del getto.

Durante le operazioni di pulizia, il motore elettrico dovrà essere disinserito e convenientemente protetto.

PULIZIA LATO OLIO:

Per compiere questo tipo di pulizia, lo scambiatore deve essere smontato e flussato in controcorrente con perclorilene per un periodo che va dai 10' min. ai 20' min.

Procedere quindi allo svuotamento del circuito interno con aria compressa, prestando attenzione che la pressione non superi la massima ammessa dallo scambiatore.

Effettuare un prelavaggio interno prima di collegarlo all'impianto.

We would recommend to fullfill the hoses when the unit is installed higher than the tank level.

MAINTENANCE

AIR SIDE CLEANING

Can be done through means of compressed air or water, with the direction of the jet moving parallel to the channels.

More thorough cleaning can be carried out using detergent.

If the accumulations of dirt is caused by oil or grease, then it can be carried out with a jet of steam or hot water, always paying attention to the direction of the jet.

During the cleaning operation, the electric motor must be disconnected and properly protected.

OIL SIDE CLEANING

To carry out this type of cleaning, the heat exchanger must be dismantled and flushed out with a counter-current of perchloride for a period of 10/20 minutes.

Then flush out the system with compressed air, paying particular attention to the pressure not more than the maximum allowed for the heat exchanger.

We suggest to do a internal pre-washing before connecting to the system.



RID 25 CQ 400 B 2 1

MODELLO - MODEL

15
25
45
55
56

QUADRO ELETTRICO - ELECTRIC BOX

QUADRO ELETTRICO - WITH ELECTRIC BOX (CQ)
SENZA QUADRO ELETTRICO - WITHOUT ELECTRIC BOX (SQ)

TENSIONE - VOLTAGE

400V 50Hz or 460V 60Hz (400)
(For RID55 only 400V 50Hz - For RID56 460V 60Hz)

TENSIONE SPECIALE - SPECIAL VOLTAGE (SPECIFIC VOLTAGE)

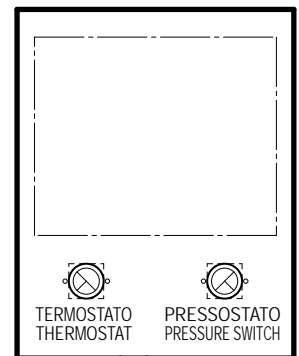
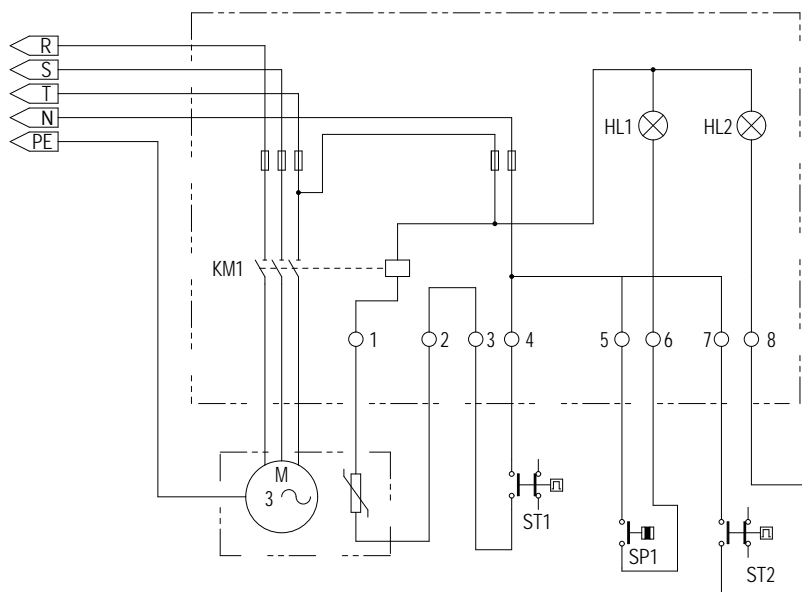
FREQUENZA - FREQUENCY

PER TENSIONI STD - FOR STD VOLTAGE (B)
PER TENSIONI SPECIALI - FOR SPECIAL VOLTAGE 50Hz (5)
PER TENSIONI SPECIALI - FOR SPECIAL VOLTAGE 60Hz (6)

FILTRO - FILTER

10 μ (1) SENZA FILTRO - WITHOUT FILTER (0)
25 μ (2)
60 μ (3)

COLLEGAMENTO ELETTRICO - ELECTRIC WIRING



MORSETTIERA

- 1-2= TERMICA MOTORE
- 3-4= TERMOSTATO PARTENZA VENTOLA E POMPA
- 5-6= PRESSOSTATO
- 7-8= TERMOSTATO SOVRATEMPERATURA

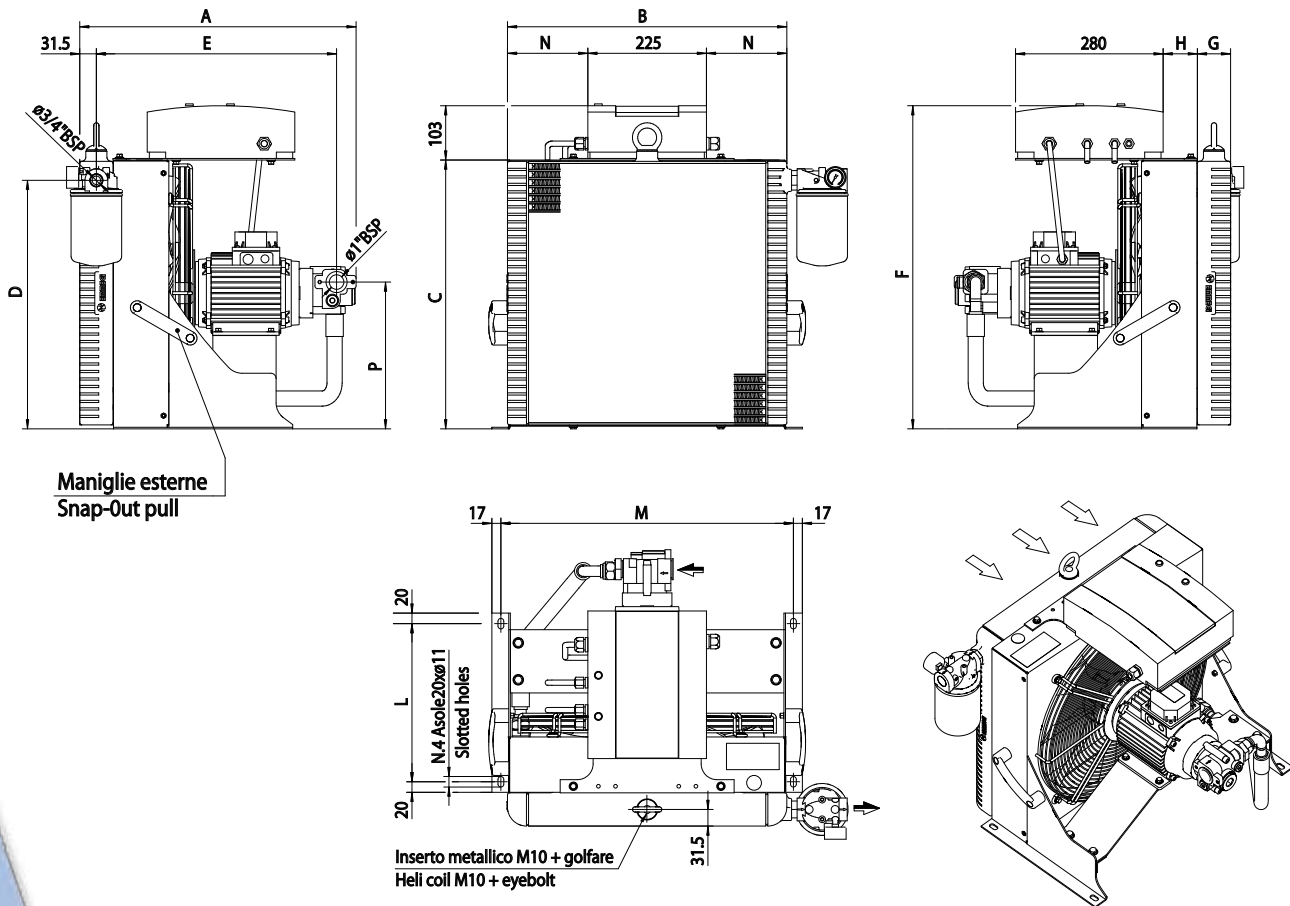
TERMINAL BLOCK

- 1-2= MOTOR THERMAL PROTECTION
- 3-4= THERMOSTAT FOR ON / OFF PUMP AND FAN
- 5-6= PRESSURE SWITCH
- 7-8= OVER TEMP. ALARM THERMOSTAT

- ALIMENTAZIONE / POWER
- MOTORE / MOTOR
- TERMICA MOTORE / MOTOR THERMAL PROTECTION
- TERMOSTATO PARTENZA / THERMOSTAT FOR ON/OFF PUMP AND FAN
- PRESSOSTATO / PRESSURE SWITCH
- TERMOSTATO SOVRATEMPERATURA / OVER TEMP. ALARM THERMOSTAT

DATI TECNICI

TECHNICAL DATA



La versione con quadro elettrico è comprensiva di :

- Termostato fisso IP65 - TM46/A1 60-48°C
- Termostato fisso IP65 - TM49/A1 90-78°C
- N°4 Antivibranti Ø 30 L=20mm. M8
- 5 Metri di cavo

With electric box version the supply includes :

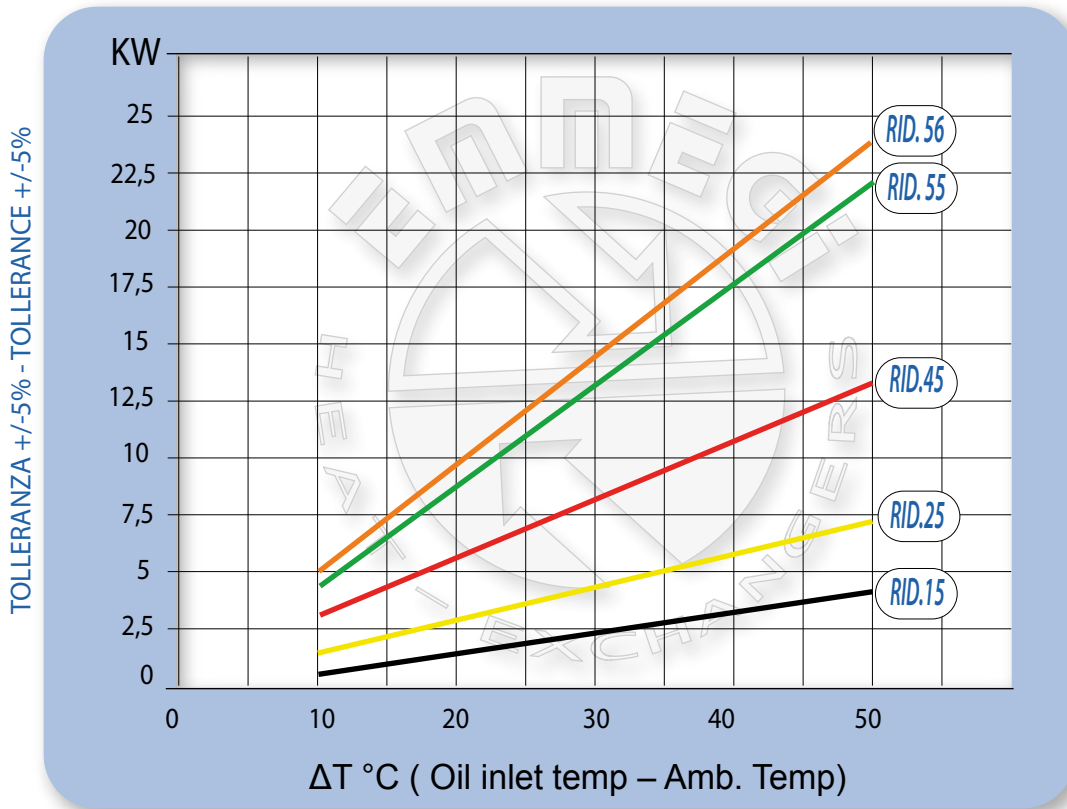
- Thermostat integrated IP65 - TM46/A1 60-48°C
- Thermostat integrated IP65 - TM49/A1 90-78°C
- N°4 Anti-vibration Ø 30 L=20mm. M8
- 5 Mt.cable

TYPE	A	B	C	D	E	F	G	H	L	M	N	P
RID 15	512	310	312	273.5	442.5	415	63	35.5	280	347	42.5	179.5
RID 25	515	370	360	316.5	446.5	503	63	55	280	400	55	201
RID 45	524	530	510	471.5	456	611	63	65	300	555	152.5	278.5
RID 55	632	650	609	570.5	560.5	712	63	65	380	695	211	305
RID 56	688	650	609	570.5	617	712	63	65	380	695	211	305

Per tensioni speciali contattare EMMEGI - For special voltage contact EMMEGI

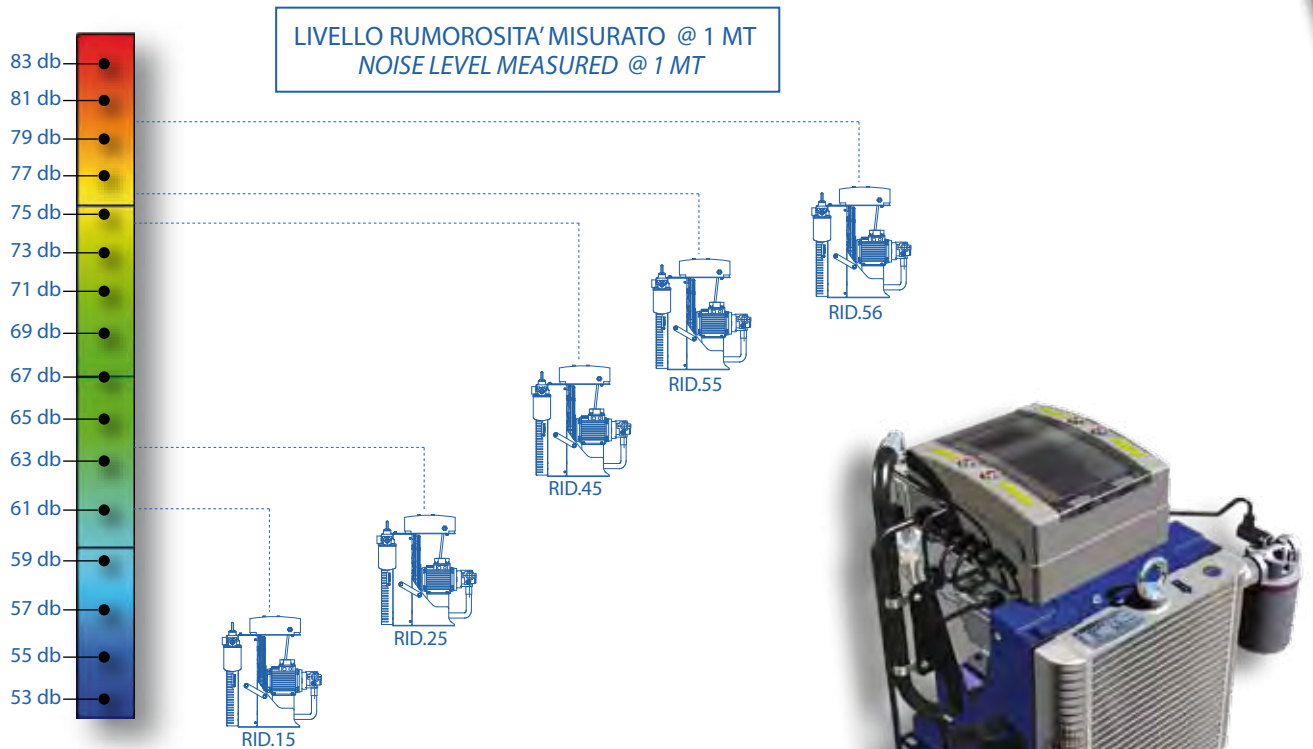
TYPE	Volt	KW	A	Oil Flow (lpm)	Air Flow (m3/h)	Kg (max)	Index of protection
RID 15	400V 50Hz / 460V 60Hz	0.95 / 1.1	2.1 / 2.0	10	700	28	IP 55
RID 25	400V 50Hz / 460V 60Hz	0.95 / 1.1	2.1 / 2.0	10	1630	30	IP 55
RID 45	400V 50Hz / 460V 60Hz	0.95 / 1.1	2.1 / 2.0	10	4100	47	IP 55
RID 55	400V 50Hz	1.1	3.6	23	6048	57	IP 55
RID 56	460V 60Hz	2.2	TBD	28	7250	68	IP 55

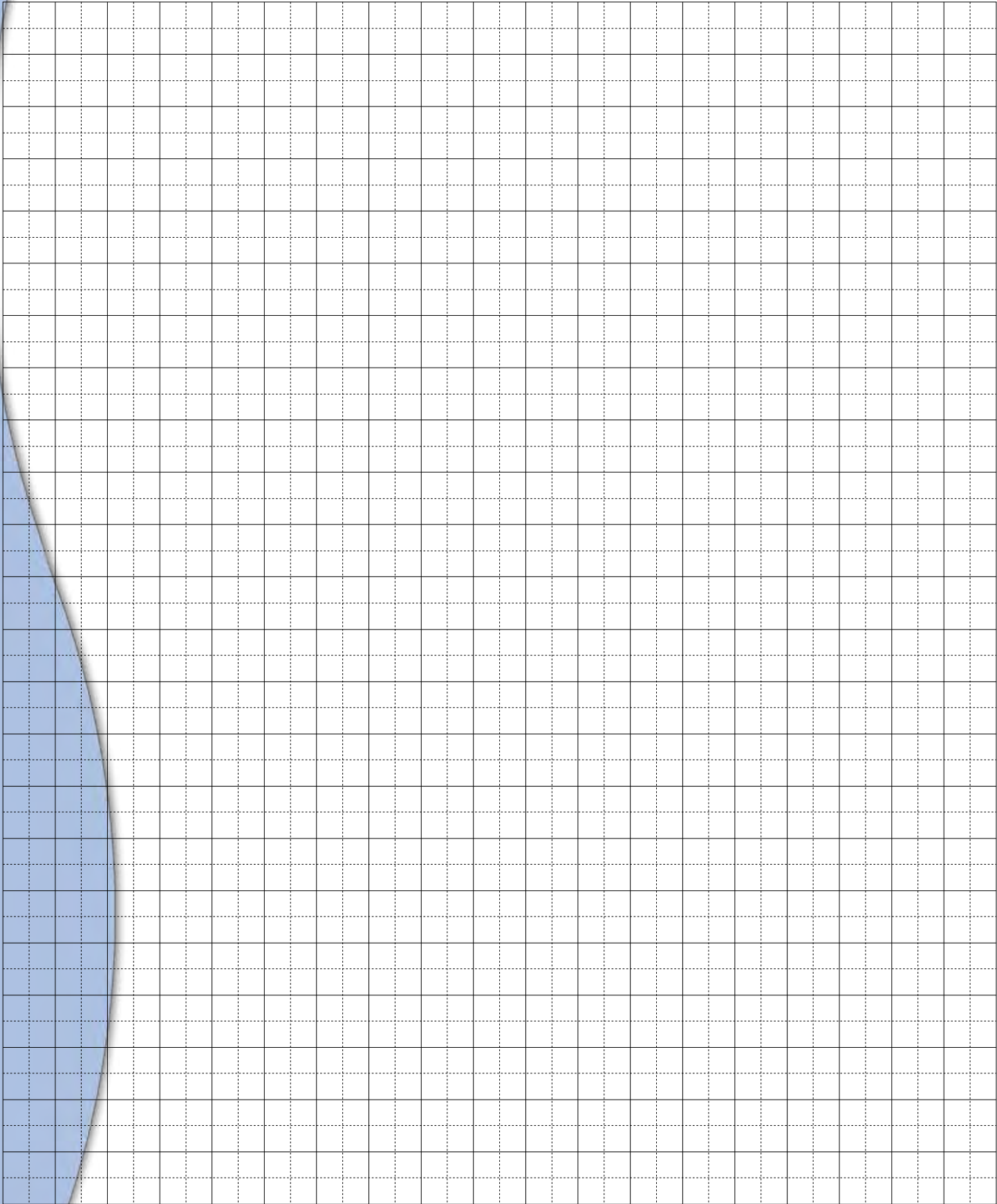
Le dimensioni di ingombro e le caratteristiche tecniche non sono impegnative - Over - all dimension and technical characteristic are not binding.



LIVELLO RUMORE db (A)

NOISE LEVEL db (A)





Alla ricerca di un continuo miglioramento del prodotto, EMMEGI S.p.A. si riserva il diritto di approntare modifiche ai dati e alle caratteristiche illustrate nel catalogo.

La riproduzione, anche parziale, del presente catalogo è vietata ai termini di legge.

Questo catalogo sostituisce tutti i precedenti.

As EMMEGI S.p.A. are always investigating methods of improving products and introducing new technology, we reserve the right to modify without notice the data features shown in this catalogue.

The reproduction, even partial of this catalogue is forbidden by law.

This catalogue replace all the previous one.

USA

EMMEGI HEAT EXCHANGERS inc.
(Main Office and Manufacturing)
3606 E.Southern Ave. Suite.2
85040 Phoenix AZ
Ph. +1 602 438 7101
Fax +1 602 438 7127
sales@emmegiinc.com
www.emmegiinc.com

SLOVAKIA

EMMEGI HEAT EXCHANGERS s.r.o
Ul. M. Razusa, 1
95514 Topolcany
Ph. +421 385320739
Fax +421 385320742
sro@emmegi-heat-exchangers.com

GERMANY

EMMEGI GmbH
Philipp - Reis - Str.2
D-41516 Grevenbroich-Kapellen
Germany
Ph. +49 - 2182 - 570 180
Fax. +49 - 2182 - 570 1829
vertrieb@emmegi-gmbh.de
www.emmegi-gmbh.de

TURKEY

EMMEGI HEAT EXCHANGERS
Termal Sistemler Sanayi ve Ticaret Ltd. Őti
8229/2 Sok. No: 12 Odin iŐ Merkezi
ÇiĐli - izmir / Turkey
Ph. +90 232 449 4244
Fax. +90 530 392 7636
kudret@emmegi-turkey.com
www.emmegi-turkey.com

ENGLAND / UK

EMMEGI HEAT EXCHANGERS UK LTD
Unit 820 Jupiter Court, Meteor Business Park
Cheltenham Road Gloucester
GL2 9QW
Ph. +44 01452 540130
Mob. +44 07825 278394
sales@emmegi.co.uk
www.emmegi.co.uk

ASIA / PACIFIC

EMMEGI HEAT EXCHANGERS Ltd
Unit 17.9/ F.Corporation Park,
11 On Lai Street, Siu Lek Yuen,
Shatin, Hong Kong
Ph. + 852 - 26032487
Fax + 852 - 26032119
emmegi@biznetvigator.com

NORDIC AB.

EMMEGI HEAT EXCHANGERS NORDIC AB.
Viadukgatan 8
SE 341 32 Ljungby
Ph. +46 372 86490
www.emmeginordic.se
info@emmeginordic.se



ITALIA

EMMEGI S.p.A
Via Newton 52 - Zona Industriale
20062 Cassano D'Adda (MI) - Italy
Tel. +39 0363 360236 - Fax +39 0363 360230
info@emmegi-heat-exchangers.com
www.emmegi-heat-exchangers.com

