

Konfigurationsübersicht

Zubehör

Menge

Bestelldaten = fett hervorgehoben



Luftfilter

0301600A

x 1

M 22x1,5 - Luftdurchsatz 160 l/min - SW 27

Gewichte

Gewicht Versand, netto

0,06 kg

Basis 1 Stück

Wichtige Hinweise

Wir kennen Ihren beabsichtigten Einsatzzweck nicht. Sie müssen selbst prüfen, ob die ausgewählten Produkte für Ihre Anwendung und Ihren Einsatzzweck geeignet sind.

Bei allen Produkten sind die jeweiligen zulässigen Werte, insbesondere die zulässigen Drücke, Kräfte, Temperaturen und Geschwindigkeiten zu beachten. Bei der Kombination von Zylindern mit Anbauteilen oder Sensoren ist der jeweils kleinere Wert zu verwenden.

Angaben und Beschreibungen über Leistung, Maße, Gewichte usw. sind innerhalb der möglichen Toleranzen als Richtwert zu betrachten.

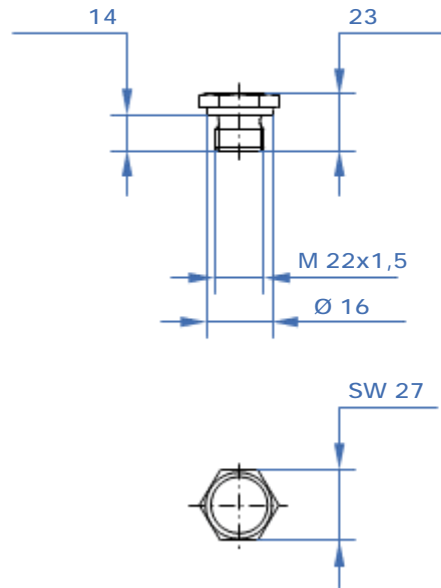
Bei Fragen helfen wir gern, mündliche Auskünfte sind aber nicht verbindlich.

Alle Bilder, Zeichnungen und Texte © Herbert Hänchen GmbH & Co. KG

* Die Artikel-Nr. wird nach Bestellung vergeben.

Notizen

Druck: 16.11.2020, 10:52



Luftdurchsatz 160 l/min

Zeichnung	H0301600A	Konfig-ID	Gewicht	0,06 kg
		Benennung	Luftfilter	
				Herbert Hänchen GmbH & Co. KG www.haenchen.de
Weitergabe sowie Vervielfältigung dieses Dokuments, Verwertung und Mitteilung seines Inhalts sind verboten. Zuwiderhandlungen verpflichten zu Schadensersatz. Alle Rechte vorbehalten. Alle Maße in [mm]				