

JC400

MEHRACHSIGER JOYSTICK – ANALOG

Der analoge Joystick JC 400 wurde für Anwendungen entwickelt, bei denen Kompaktheit und hohe Funktionalität entscheidend sind. Bis zu drei proportionale Achsen lassen sich feinfühlig mit den Fingern steuern. Eine Auswahl an ergonomischen Griffen ist für den JC400 verfügbar, darunter solche mit Drehpotentiometer oder Richtungsschaltern als dritte Achse, oder mit Totmantaste zur Erhöhung der Systemsicherheit.

Um eine flexible und einfache Installation zu ermöglichen, stehen unabhängig von der Funktion zwei verschiedene Montageflansche zur Verfügung. Der analoge Joystick wird mit seitlichen Kabelausgängen geliefert, um die Einbautiefe möglichst niedrig zu halten. Durch die wartungsfreien Widerstandsbahnen in Leitplastik-Technologie mit Multifinger-Schleifertechnik wird eine hohe Lebensdauer von über 5 Mio. Bedienzyklen erreicht.

Typische Anwendungsbereiche für den JC400 sind Funkfernsteuerungen, Steuerungen von Überwachungskameras, Baumaschinen, landwirtschaftlichen Anbaugeräten oder Materialhandling-Geräten.

MECHANISCHE EIGENSCHAFTEN

Losbrechkraft	N	2, 2,5 oder 3*
Betätigungskraft	N	7,5, 11 oder 12 bei Vollausslenkung*
Max. zulässige Betätigungskraft	N	250* bei Vollausslenkung
Mechanische Hebelauslenkung	°	±20 in X und Y Richtung
Hebelfunktion (Optionen)		Selbstrückstellend, mit oder ohne Hauptachsenbevorzugung
Hebelkulissen (Optionen)		Einachsig, quadratisch, rund, Diamant- oder Kreuzkulisse
Lebensdauer (Zyklen)		>5 Millionen
Gewicht	g	150 nominal, ohne Griff *50mm oberhalb der Montagefläche

UMGEBUNGSBEDINGUNGEN

Betriebstemperaturbereich	°C	-40 bis +70
Lagertemperaturbereich	°C	-50 bis +85
Dichtigkeit oberhalb des Flansches		IP65 IEC 60529

ELEKTRISCHE EIGENSCHAFTEN

Analoge Widerstandsbahn

Auflösung		Praktisch unendlich fein
Gesamtwiderstand der Signalbahn (±20%)	kΩ	4, 5 oder 8
Elektrischer Winkelbereich	°	±16
Ausgangsspannungsbereich	%	0-100, 10-90 oder 25-75 der Eingangsspannung (±2%)
Spannung der Mittenanzapfung (ohne Last)	%	48 - 52 der angelegten Spannung
Winkel der Mittenanzapfung	°	±2,5 beiderseits der Mitte
Max. Versorgungsspannung	Vdc	30
Schleiferkreis-Impedanz	MΩ	Größer als 0,1**
Max. Leistungsaufnahme @ 20°C	W	0,25 (ohne Last)

**Die langlebigen Widerstandselemente benötigen eine hohe Impedanz im Schleiferkreis, um den Stromfluss durch den Schleifer möglichst gering zu halten, was die Lebensdauer optimiert

Schalter - Richtungs- oder Neutralpositionsschalter†

Schaltwinkel	°	5 beiderseits der Mitte (±1)
Max. Versorgungsspannung	Vdc	30
Max. Laststrom	mA	5 ohmisch (oder 200 bei verringerter Lebensdauer von 1 Mio. Zyklen)

† Der JC400 besitzt einen zusätzlichen Neutralpositionsschalter in jeder Achse

ABMESSUNGEN

Hinweis: Zeichnungen sind nicht maßstäblich

EINBAUOPTIONEN

Der Joystick ist zum Einbau von unterhalb der Montagefläche in einen quadratischen Ausschnitt von 37 mm x 37 mm vorgesehen.

Die Dichtigkeit der Joystick-Flanschabdichtung hängt ab von der Steifigkeit der Montagefläche, um die Faltenbalgdichtung zu komprimieren. Auch die Oberflächenbehandlung der Montagefläche ist wichtig, um eine adäquate Dichtigkeit zu gewährleisten. Raue Oberflächen, Farbhasen, tiefe Kratzer usw. sollten vermieden werden.

Empfohlene Plattendicke

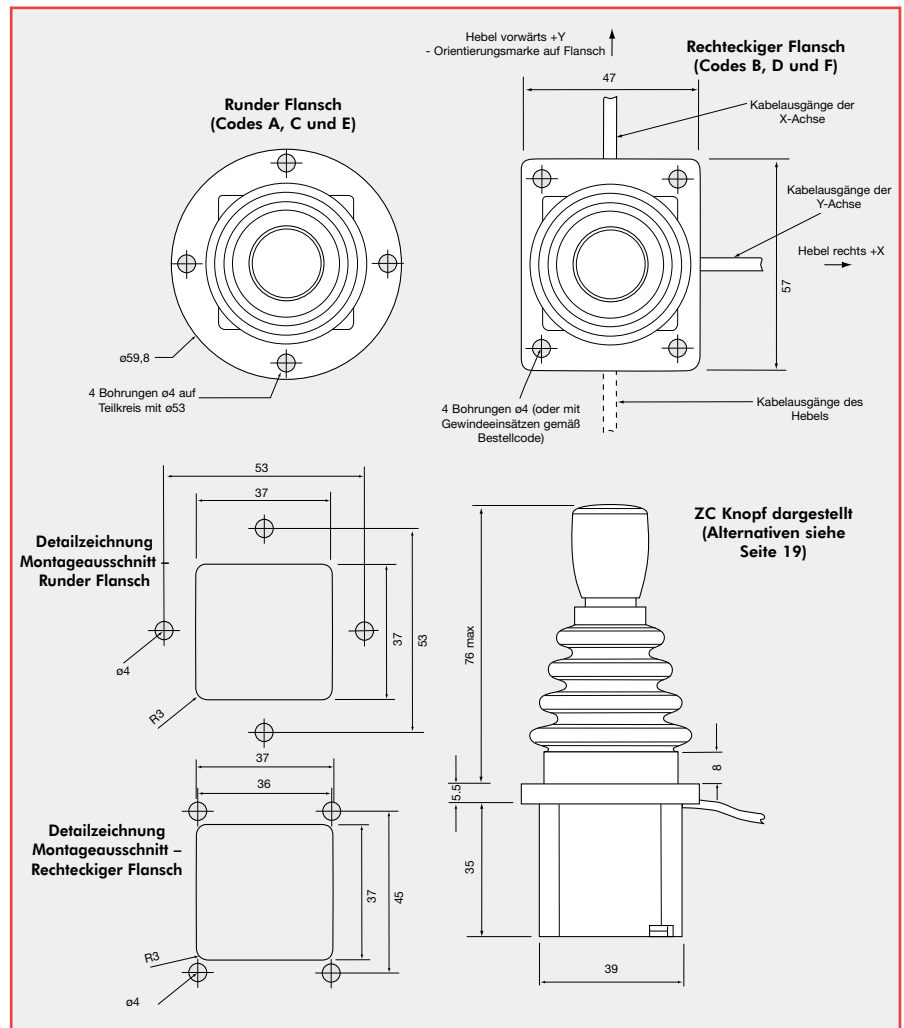
3,5 bis 6mm

Empfohlenes Anzugsmoment

Beim Joystick JC400 stehen je drei Befestigungsoptionen für jeden Montageflansch zur Auswahl (Durchgangsbohrungen mit 4 mm Durchmesser oder Gewindeeinsätze, metrisch oder zöllig). Um eine wirksame Dichtigkeit zwischen Joystickflansch und Montagefläche zu erreichen, sollten die Befestigungsschrauben mit einem geeigneten Drehmoment angezogen werden.

ELEKTRISCHE ANSCHLÜSSE

PVC-isolierte Litzen 7/0,2 (24 AWG),
240 mm lang



Beschreibung

Y-Achse positive Versorgungsspannung
 Y-Achse Mittenanzapfung
 Y-Achse negative oder Nullpunkt-Versorgungsspannung
 Y-Achse Ausgangsspannungssignal
 Richtungsschalter vorwärts N/O (+Y)
 Richtungsschalter rückwärts N/O (-Y)
 Y-Achse Nullpunktschalter N/C
 Y-Achse Gemeinsamer Richtungsschalter-Anschluss

Leiterfarbe

grün
 braun
 weiß
 schwarz
 rosa/schwarz
 grün/rot
 rot/braun
 gelb/grün

X-Achse positive Versorgungsspannung
 X-Achse Mittenanzapfung
 X-Achse negative oder Nullpunkt-Versorgungsspannung
 X-Achse Ausgangsspannungssignal
 Richtungsschalter rechts N/O (+X)
 Richtungsschalter links N/O (-X)
 X-Achse Nullpunktschalter N/C
 X-Achse Gemeinsamer Richtungsschalter-Anschluss

Orange
 grau
 rot
 gelb
 orange/schwarz
 rot/schwarz
 orange/rot
 purpur/rot

JC400 ANALOGAUSGANG

BESTELLINFORMATIONEN

OPTIONEN	EIGENSCHAFT	CODE
MONTAGEFLANSCH	Runder Flansch, 59,8 mm Durchmesser mit 4 x 4 mm Durchgangsbohrungen	A
	Rechteckiger Flansch, 47 x 57 mm mit 4 x 4 mm Durchgangsbohrungen	B
	Runder Flansch, wie Code A, aber mit metrischen Gewindeeinsätzen M3 x 0,5p	C
	Rechteckiger Flansch, wie Code B, aber mit metrischen Gewindeeinsätzen M3 x 0,5p	D
	Runder Flansch, wie Code A, aber mit zölligen Gewindeeinsätzen 4-40 UNC x 0,025	E
	Rechteckiger Flansch, wie Code B, aber mit zölligen Gewindeeinsätzen 4-40 UNC x 0,025	F
ACHSEN	Eine Achse mit analoger Widerstandsbahn	Y
	Zwei Achsen mit analoger Widerstandsbahn	XY
WIDERSTANDSBAHN	Analoges Potentiometer, 4k, 0-100%, $\pm 5^\circ$ Richtungsschalter	NN
	Analoges Potentiometer, 5k, 10-90%, $\pm 5^\circ$ Richtungsschalter	RR
	Analoges Potentiometer, 8k, 25-75%, $\pm 5^\circ$ Richtungsschalter	QQ
RASTEN	Bei analogen Widerstandsbahnen nicht verfügbar	-/-
HEBEL- RÜCKSTELLKRAFT	Leicht, 2 N Losbrechkraft, 7,5 N bei Vollausslenkung	LA
	Mittel, 2,5 N Losbrechkraft, 11 N bei Vollausslenkung	MA
	Hart, 3 N Losbrechkraft, 12 N bei Vollausslenkung	HA
GRIFFOPTIONEN Siehe Seite 18	Standardknopf, ohne Funktionen	ZC
	Standardknopf mit Taste	ZC1
	Standardknopf mit Totmanntaste	ZCS
	Griff mit Drehachse Z mit analoger Widerstandsbahn und Richtungsschalter	ZA / ZA2
	Griff mit Drehachse Z, nur mit Endpositionsschaltern	ZAS
	Zylindergriff mit Top-Taste	SW1
Zylindergriff mit zwei seitlichen Tasten	SW2	
Zylindergriff mit zwei seitlichen Tasten und Top-Taste	SW3	
KULISSE (Bewegungsbegrenzung)	Quadratisch	S
	Rund	R
	Diamant	D
	Kreuzkulisse – nur geeignet für Griffe ohne Schaltfunktionen (ZC und KW)	C
HAUPTACHSEN- BEVORZUGUNG	Mit Hauptachsenbevorzugung	P
	Ohne Hauptachsenbevorzugung	N
BESTELLCODE-BEISPIEL	JC400-A-XY-NN-/-MA-ZA-S-P	

JC400

MEHRACHSIGER JOYSTICK-DIGITALAUSGÄNGE

Der Joystick JC 400 mit digitalen Ausgängen wurde für Anwendungen entwickelt, bei denen Kompaktheit und hohe Funktionalität entscheidend sind. Ein oder zwei digitale Achsen lassen sich feinfühlig mit den Fingern steuern. Eine Auswahl an ergonomischen Griffen ist für den JC400 verfügbar, darunter solche mit Drehpotentiometer oder Richtungsschaltern als dritte Achse, oder mit Totmann taste zur Erhöhung der Systemsicherheit.

Die digitale Variante verfügt über einen Rastmechanismus mit drei sequentiellen Positionen pro Halbachse. Die Rastpositionen stimmen mit den Schaltpositionen nur in der X- oder Y-Achse genau überein.

Um eine flexible und einfache Installation zu ermöglichen, stehen unabhängig von der Funktion zwei verschiedene Montageflansche zur Verfügung. Der analoge Joystick wird mit seitlichen Kabelausgängen geliefert, um die Einbautiefe möglichst niedrig zu halten. Durch die wartungsfreien Widerstandsbahnen in Leitplastik-Technologie mit Multifinger-Schleifertechnik wird eine hohe Lebensdauer von über 5 Mio. Bedienzyklen erreicht.

Typische Anwendungsbereiche für den JC400 sind Funkfernsteuerungen, Steuerungen von Überwachungskameras, Baumaschinen, landwirtschaftlichen Anbaugeräten oder Materialhandling-Geräten.

MECHANISCHE EIGENSCHAFTEN

Losbrechkraft	N	3, 4 oder 6*
Betätigungskraft	N	12, 13,5 oder 18 bei Vollausslenkung*
Max. zulässige Betätigungskraft	N	250* bei Vollausslenkung
Mechanische Hebelauslenkung	°	±20 in X und Y Richtung
Hebelfunktion (Optionen)		Selbstrückstellend, mit oder ohne Hauptachsenbevorzugung
Hebelkulissen (Optionen)		Einachsige, quadratische, runde, Diamant- oder Kreuzkulisse
Lebensdauer (Zyklen)		>5 Millionen
Gewicht	g	150 nominal, ohne Griff *50mm oberhalb der Montagefläche

UMGEBUNGSBEDINGUNGEN

Betriebstemperaturbereich	°C	-40 bis +70
Lagertemperaturbereich	°C	-50 bis +85
Dichtigkeit oberhalb des Flansches		IP65 IEC 60529

ELEKTRISCHE EIGENSCHAFTEN

Anzahl der Schaltpositionen		3 pro Halbachse
Anzahl der Rasten		3 pro Halbachse
Schalt-/Rastwinkel	°	±6,6, ±13,3, ±20
Max. Versorgungsspannung	Vdc	30
Max. Laststrom	mA	100 ohmisch bei 25°C

LOGIKTABELLE

Wahrheitstabelle für digitale Schaltausgänge

Die X- und Y-Achsen-Signale sind Normal Offen (0) bei Hebelneutralstellung. Die Schaltsequenz schließt (1) abhängig von der Richtung der Hebelauslenkung und von der Rastposition

Rast-position	Schalt-ausgang			Rechts (oder Vorwärts)	Links (oder Rückwärts)
	1	2	3		
3	1	1	1	1	0
2	1	1	0	1	0
1	1	0	0	1	0
0	0	0	0	0	0
-1	1	0	0	0	1
-2	1	1	0	0	1
-3	1	1	1	0	1

ABMESSUNGEN

Hinweis: Zeichnungen sind nicht maßstäblich

INSTALLATION

Der Joystick ist zum Einbau von unterhalb der Montagefläche in einen quadratischen Ausschnitt von 37 mm x 37 mm vorgesehen. Die Dichtigkeit der Joystick-Flanschabdichtung hängt ab von der Steifigkeit der Montagefläche, um die Faltenbalgdichtung zu komprimieren. Auch die Oberflächenbehandlung der Montagefläche ist wichtig, um eine adäquate Dichtigkeit zu gewährleisten. Raue Oberflächen, Farbhasen, tiefe Kratzer usw. sollten vermieden werden.

Empfohlene Plattendicke

3,5 bis 6 mm

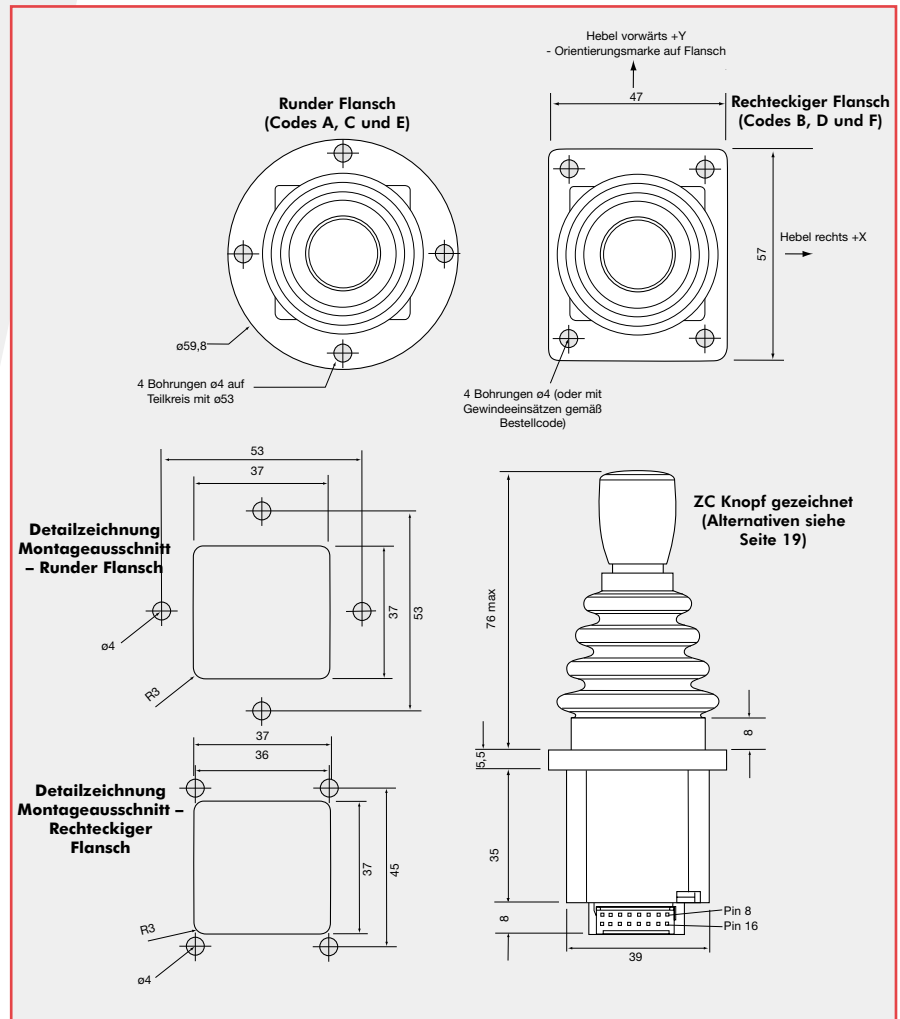
Empfohlenes Anzugsmoment

Beim Joystick JC400 stehen je drei Befestigungsoptionen für jeden Montageflansch zur Auswahl (Durchgangsbohrungen mit 4 mm Durchmesser oder Gewindeeinsätze, metrisch oder zöllig). Um eine wirksame Dichtigkeit zwischen Joystickflansch und Montagefläche zu erreichen, sollten die Befestigungsschrauben mit einem geeigneten Drehmoment angezogen werden.

ELEKTRISCHE ANSCHLÜSSE

Steckerausgang

Gegenstecker-Bausatz (separat zu bestellen)



FCI DUBOX™ 2x8-polige Stiftleiste (76385-308)

SA47363 (bestehend aus DUBOX™ 65239-008, 65239-002 und 65239-003

Buchsenleisten und Stiften 76357-301, geeignet für AWG 22-30 Litzen)

Crimpzange (FCI Nr. HT234) zum Crimpen von Stiften an Litzen erforderlich.

Beschreibung

Y-Achse Schalter 1

Y-Achse Schalter 2

Y-Achse Schalter 3

Y-Achse Richtungsschalter N/O (Hebel vorwärts +Y)

Y-Achse Richtungsschalter N/O (Hebel rückwärts -Y)

Y-Achse Gemeinsamer Anschluss

X-Achse Schalter 1

X-Achse Schalter 2

X-Achse Schalter 3

X-Achse Richtungsschalter N/O (Hebel rechts +X)

X-Achse Richtungsschalter N/O (Hebel links -X)

X-Achse Gemeinsamer Anschluss

Steckverbinder Stift Nr.

3

14

16

9

1

5

4

7

10

2

6

5

JC400 DIGITALAUSGANG

BESTELLINFORMATIONEN

OPTIONEN	EIGENSCHAFT	CODE
MONTAGEFLANSCH	Runder Flansch, 59,8 mm Durchmesser mit 4 x 4 mm Durchgangsbohrungen	A
	Rechteckiger Flansch, 47 x 57 mm mit 4 x 4 mm Durchgangsbohrungen	B
	Runder Flansch, wie Code A, aber mit metrischen Gewindeeinsätzen M3 x 0,5p	C
	Rechteckiger Flansch, wie Code B, aber mit metrischen Gewindeeinsätzen M3 x 0,5p	D
	Runder Flansch, wie Code A, aber mit zölligen Gewindeeinsätzen 4-40 UNC x 0,025	E
	Rechteckiger Flansch, wie Code B, aber mit zölligen Gewindeeinsätzen 4-40 UNC x 0,025	F
ACHSEN	Eine Achse mit digitaler Schleiferbahn	X
	Zwei Achsen mit digitaler Schleiferbahn	XY
SCHLEIFERBAHN	Digital schaltend, 3 Schalter beiderseits der Neutralstellung	DD
RASTEN	Standard bei digitalen Schleiferbahnen	D
HEBEL- RÜCKSTELLKRAFT	Leicht, 3 N Losbrechkraft, 12 N bei Vollausslenkung	LD
	Mittel, 4 N Losbrechkraft, 13,5 N bei Vollausslenkung	MD
	Hart, 6 N Losbrechkraft, 18 N bei Vollausslenkung	HD
GRIFFOPTIONEN SIEHE SEITE 18	Standardknopf, ohne Funktionen	ZC
	Standardknopf mit Totmanntaste	ZCS
	Griff mit Drehachse Z mit analoger Widerstandsbahn und Richtungsschalter	ZA / ZA2
	Griff mit Drehachse Z, nur mit Endpositionsschaltern	ZAS
KULISSE (Bewegungsbegrenzung)	Quadratisch	S
	Rund	R
	Diamant	D
	Kreuzkulisse – nur geeignet für Griffe ohne Schaltfunktionen (ZC)	C
HAUPTACHSEN- BEVORZUGUNG	Mit Hauptachsenbevorzugung	P
	Ohne Hauptachsenbevorzugung	N

BESTELLCODE-BEISPIEL

JC400-B-XY-DD-D-MD-ZC-R-N

JC400 MEHRACHSIGER JOYSTICK GRIFFOPTIONEN



ZA

Die ZA und ZAS Griffe stellen eine zusätzliche proportionale oder digitale Funktion bereit, die durch Drehen des Knopfes mit den Fingern aktiviert wird. Die Knöpfe sind selbstrückstellend und liefern durch Drehen um ihre Achse entweder ein analoges Ausgangssignal mit zusätzlichen Richtungsschaltausgängen (ZA oder ZA2) oder nur Endpositions-Schaltausgänge (ZAS).

ZC

Das konische Knopfprofil des ZC Griffs erlaubt eine einfache Bedienung des JC400 mit den Fingern. 'Person present' oder Totmann-Schaltfunktionen können mit dem ZC1-Griff mit externem Taster oder mit dem ZCS-Griff mit internem Schalter realisiert werden, um Signaländerungen des Joysticks freizugeben, was die Systemfunktionalität des Steuerungssystems erhöhen kann.



SW

Das Zylinderprofil des SW Griffs erlaubt die Steuerung des JC400 mit der ganzen Hand. 'Person present' oder Totmann-Schaltfunktionen können mit Hilfe dreier Schalteranordnungen realisiert werden, die eine Kombination von Finger- und Daumenbetätigung ermöglichen. Die externen Tasten können zur Verifizierung von Signaländerungen des Joysticks verwendet werden, was die Systemfunktionalität des Steuerungssystems erhöhen kann, oder zur Aktivierung zusätzlicher Funktionen.

ZA GRIFFOPTION

TECHNISCHE DATEN

		ZA, ZA2	ZAS
Max. Höhe oberhalb des Flansches	mm	80	80
Max. Durchmesser	mm	39	39
Betriebstemperatur	°C	-25 bis +50	-25 bis +50
Dichtigkeit (IEC 60529)		IP65	IP65

Z-ACHSE MECHANISCH

Drehung des Knopfs			
Losbrechmoment	Nm	0,1	
Bedienmoment	Nm	0,15 bis 0,25	
Max. zulässig	Nm	1	
Mechanischer Winkel	°	±29 bis ±30	
Grifffunktion		Selbstrückstellend	
Lebensdauer		1 Million Zyklen	

Z-ACHSE ELEKTRISCH

Analoge Widerstandsbahn (nur ZA und ZA2)

Auflösung		Praktisch unendlich fein	Winkel der Mittenanzapfung	°	±2,5
Widerstand der Signalbahn (±20%)	kΩ	3,1 oder 5,4 (ZA2)	Max. Versorgungsspannung	Vdc	30
Elektrischer Winkelbereich	°	±27	Schleiferkreis-Impedanz	MΩ	> 0,1**
Ausgangsspannungsbereich	%	7-93 oder 25-75 (ZA2) der Eingangsspannung	Max. Leistungsaufnahme @ 25°C	W	0,25 (ohne Last)
Spannung der Mittenanzapfung (ohne Last)	%	47 - 53 der angelegten Spannung			

** Die langlebigen Widerstandselemente benötigen eine hohe Impedanz im Schleiferkreis, um den Stromfluss durch den Schleifer möglichst gering zu halten, was die Lebensdauer optimiert.

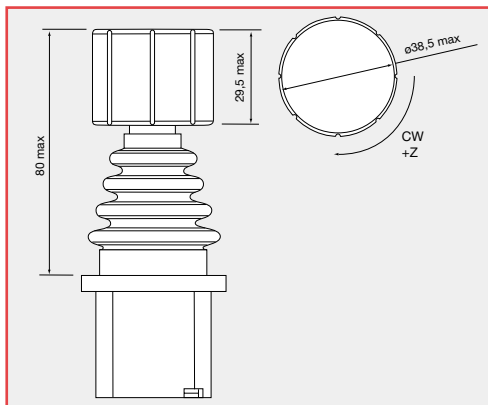
Z-ACHSE ELEKTRISCH

Richtungs- oder Neutralpositionsschalter

		ZA, ZA2	ZAS
Schaltwinkel	°	4 beiderseits der Mitte (±1)	20 beiderseits der Mitte (±2)
Max. Versorgungsspannung	Vdc	30	30
Max. Laststrom	mA	2 (ohmisch)	2 (ohmisch)

ABMESSUNGEN

Hinweis: Zeichnungen sind nicht maßstäblich



Einbauhinweis:

Der Gummischutzüberzug muss entfernt werden, bevor der Joystick durch das Montageloch gesteckt wird. Nach dem Einbau des Joysticks ist der Gummiüberzug wieder auf dem Knopf anzubringen.

ELEKTRISCHE ANSCHLÜSSE

Kabelaugänge unterhalb des Montageflanschs, PVC-isolierte Adern 7/0,2 (24 AWG), 240 mm lang

Beschreibung

Z-Achse positive Versorgungsspannung	
Z-Achse Mittenanzapfung	
Z-Achse negative oder Nullpunkt-Versorgungsspannung	
Z-Achse Ausgangsspannungssignal	
Z-Achse Richtungsschalter N/O (im Uhrzeigersinn, +Z)	
Z-Achse Richtungsschalter N/O (gegen Uhrzeigersinn, -Z)	
Z-Achse Gemeinsamer Richtungsschalter-Anschluss	

Leiterfarbe

ZA	ZAS
Gelb/Rot	-
Blau	-
Violett	-
Rosa	-
Gelb/Schwarz	Gelb/Schwarz
Weiß/Rot	Weiß/Rot
Rot/Blau	Rot/Blau

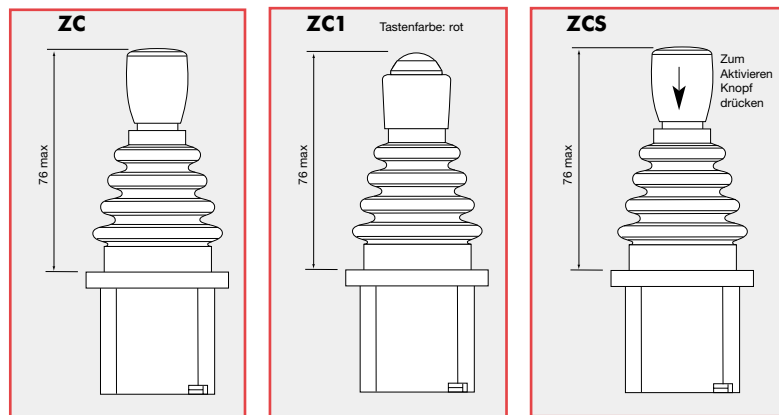
ZC GRIFFOPTION

TECHNISCHE DATEN

		ZC	ZC1	ZCS
Max. Höhe oberhalb des Flansches	mm	76	76	76
Max. Durchmesser	mm	23	23	23
Dichtigkeit (IEC 60529)		IP65	IP65	IP65
Anzahl Schalter		0	1	1
Schalterfunktion		-	Taste N/O	Taste N/O (Knopf drücken)
Schaltkraft	N	-	3	7
Max. Schaltstrom	mA	-	200 @ 50Vdc	100 @ 30Vdc
Lebensdauer (Operationen)		-	1 Million	500.000

ABMESSUNGEN

Hinweis: Zeichnungen sind nicht maßstäblich



ELEKTRISCHE ANSCHLÜSSE

Kabelaugänge unterhalb des Montageflanschs, PVC-isolierte Adern 7/0,2 (24 AWG), 240 mm lang

Beschreibung

Gemeinsamer Anschluss
Schalter 1 Ausgang N/O

ZC1/ZCS Leiterfarbe

Rot/Grün
Weiß/Schwarz

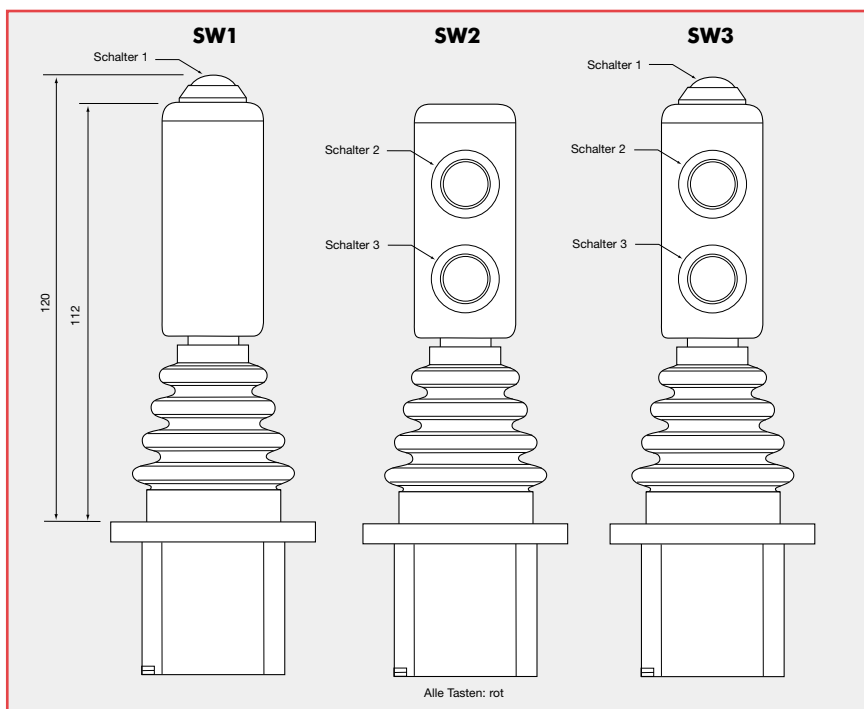
SW GRIFFOPTION

TECHNISCHE DATEN

		SW1	SW2	SW3
Max. Höhe oberhalb des Flansches	mm	120	112	120
Max.Durchmesser	mm	28	28	28
Dichtigkeit (IEC 60529)		IP65	IP65	IP65
Anzahl Schalter		1	2	3
Schalterfunktion		Taste N/O	Taste N/O	Taste N/O
Schaltkraft	N	3	3	3
Max. Schaltstrom	mA	200	200	200
Lebensdauer (Operationen)		1 Million	1 Million	1 Million

ABMESSUNGEN

Hinweis: Zeichnungen sind nicht maßstäblich



ELEKTRISCHE ANSCHLÜSSE

Kabelaugänge unterhalb des Montageflanschs, PVC-isolierte Adern 7/0,2 (24 AWG), 240 mm lang

Beschreibung

Gemeinsamer Anschluss
 Schalter 1 Ausgang N/O
 Schalter 2 Ausgang N/O
 Schalter 3 Ausgang N/O

Leiterfarbe

SW1

Schwarz
 Weiß
 -
 -

SW2

Schwarz
 -
 Rosa
 Gelb

SW3

Schwarz
 Weiß
 Rosa
 Gelb

Dieser Griff ist nicht bei JC400 mit Digitalausgang verfügbar.