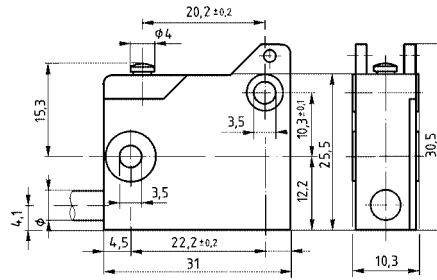


BAUREIHE MP320 & VARIANTEN


MP320

FLÜSSIGKEITSDICHTER MINIATURSCHALTER IP67

Der Miniaturschalter MP320 ist ein einfach schaltender Wechsler mit Schnappschaltung und direkt im Gehäuse vergossenem Anschlusskabel und Einzelleitern.




ALLGEMEINE DATEN, TYPEN MP320

Amtliche Zulassung	: 
je nach Version	: CSA
Schutzart	: IP67
Schutzklasse	: II
Mikro-Schaltung	: μ
Kontaktabstand	: 0,8 mm
Entsprechend den Normen	: EN61058-1:92 + A1:93
Grosse Schalthäufigkeit	: 50E3
Mechanische Lebensdauer	: 50 x 10 ⁶ Schaltspiele
Schnappschaltmechanismus	: Federzunge aus Beryllium-Kupfer mit selbstreinigenden Kontakten
Zusatzbetätiger	: Grosse Auswahl aus korrosionsbeständigem Stahl
Abmessungen	: DIN 41 635, Bauform A

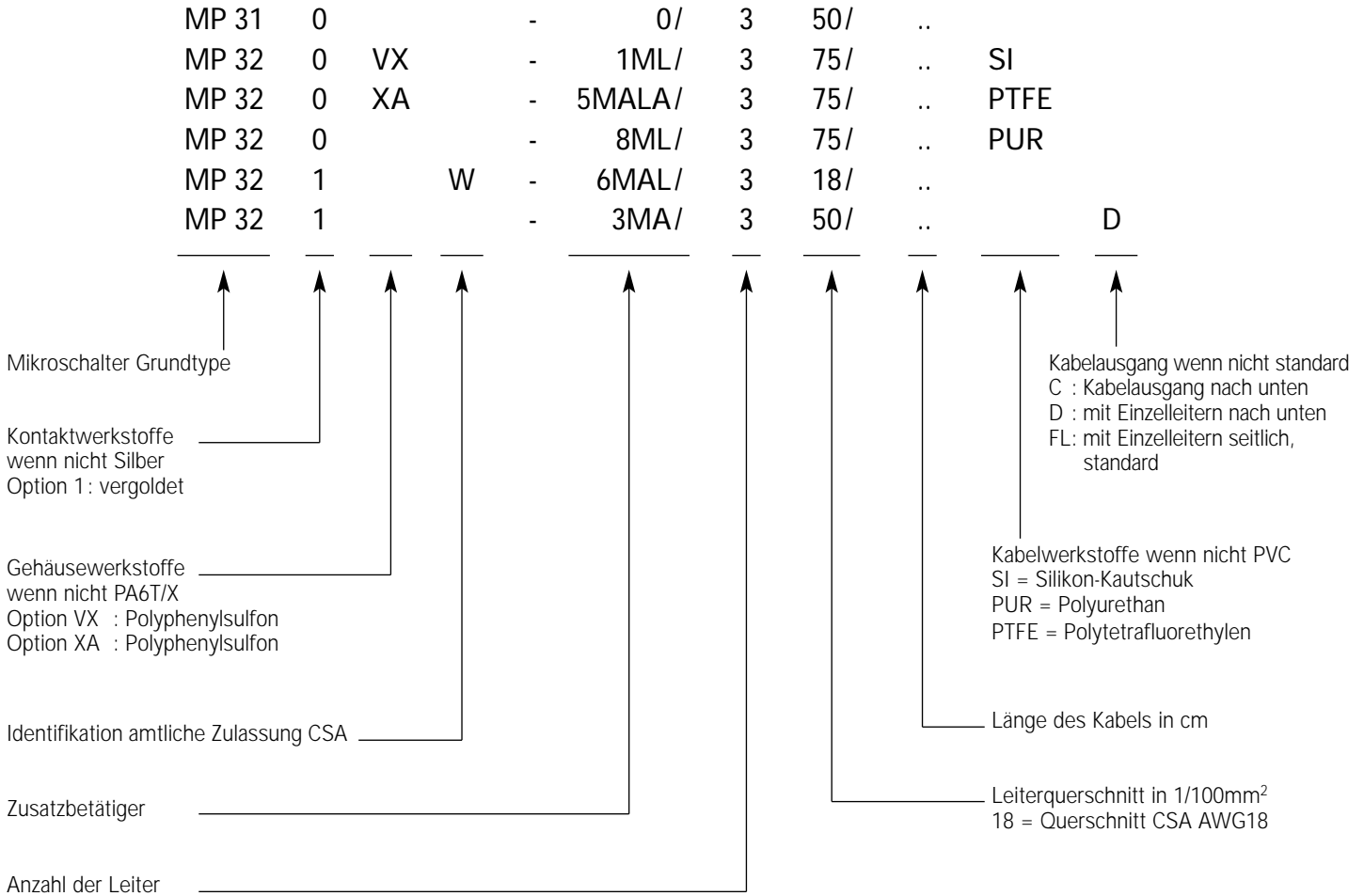
SCHALTVERMÖGEN

Je nach Werkstoff der elektrischen Kontakte und Leiterquerschnitt.

Zulassungen			CSA
Leiterquerschnitt	0.75 mm ²	0.50 mm ²	AWG 18
Silberkontakte	6A 250VAC	2A 250VAC	6A 250VAC
Goldkontakte	0,1A 24VAC/DC		

ARTIKELREFERENZ

BAUREIHE MP320 & VARIANTEN



Gehäuse:	PA6T/X Glasfaserverstärkt.	- 40°C bis +130°C
	Selbstlöschend nach UL 94 V-O	- 40°C bis +130°C
	VX PES Glasfaserverstärkt	- 40°C bis +150°C
	Selbstlöschend nach UL94 V-O	- 40°C bis +150°C
	XA PPS Glasfaserverstärkt	- 40°C bis +200°C
	Selbstlöschend nach UL94 V-O	- 40°C bis +200°C
	Zertifizierte Betriebstemperaturen	
Dichtmembrane:	Fluorsilikon-Kautschuk MFQ	- 40°C bis +175°C
	Variante XA /Dichtmembrane SI)	- 40°C bis +200°C
Kabel:	PVC	- 20°C bis + 70°C
	SI Silikon-Kautschuk	- 40°C bis +150°C
	PUR Polyurethan-Kautschuk	- 40°C bis + 90°C
	PTFE Polyutetrafluorethylen	- 40°C bis +200°C
Litzen:	PVC-CSA TR64 AWG18	- 40°C bis +105°C
	RXL155, Anschluss D oder FL (ohne Identifikation)	- 55°C bis +155°C

ANSCHLUSS

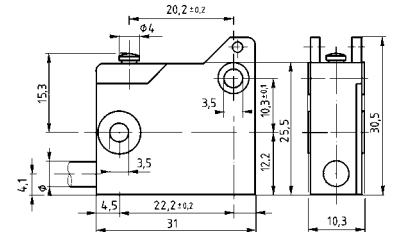
Durch Kabel oder Einzelleiter

Standard Kabelausgang



Beispiele:

- MP320-0/375/100SI
- MP320-0/375/200
- MP320-5MAL/375/100PUR
- MP321-6MAL/375/80
- MP320VX-5MALA/375/500SI
- MP320XA-1ML/375/100PTFE

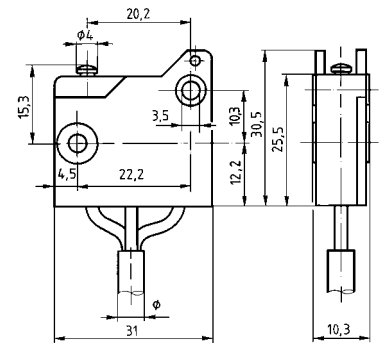


Kabelausgang nach unten «C»



Beispiele:

- MP320-1MS27/375/50PURC
- MP320-3MB/375/200C

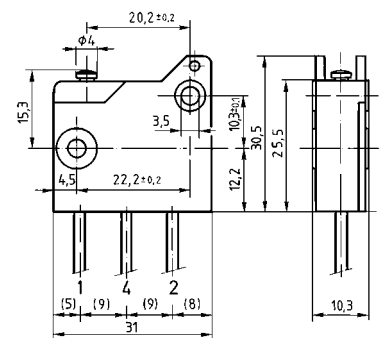


**Einzelleiter, Ausgang nach unten «D»
Einzelleiter,
CSA-Zulassung**



Beispiele:

- MP320-0/375/50D
- MP320-1MPSI/375/100D
- MP320W-5MAL/318/50D



SCHALTBILD

Je nach Kabeltyp,
Einzelleitern und Zusatzbetätigern:

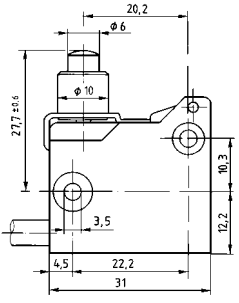
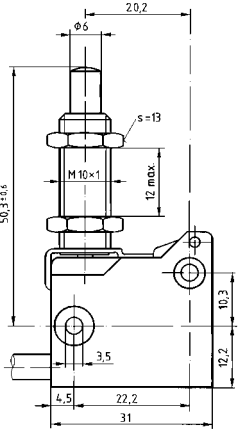
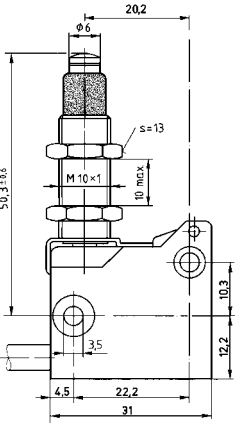
Isolationswerkstoff	PVC & RXL155	PTFE	Polyurethan	Silikon	PVC-CSA
Kennzeichnung in der Artikelreferenz		PTFE	PUR	SI	../318/..
Ohne Zusatzbetätiger «0» oder Typ 1M..., 7M..., 8M...					
Betätiger mit Funktionsumkehr Typ 3M..., 5M..., 6M...					

Wir behalten uns das Recht vor, die Identifikations-Farben der Anschlussleiter auf Grund der im Handel angebotenen Kabel, zu ändern.

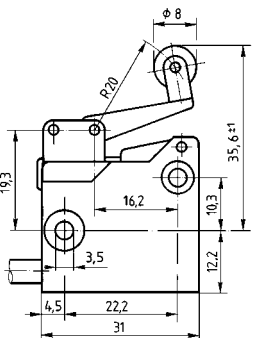
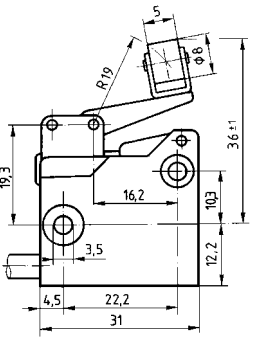
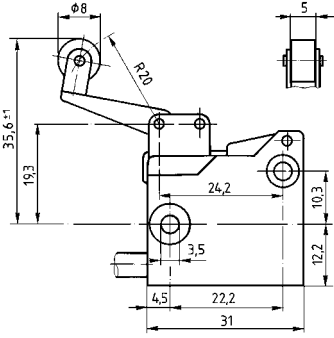
BETÄTIGUNGSKRAFT Fa max. (N)	RÜCKSCHALKRAFT Fr min. (N)	RUHESTELLUNG Pr (mm)	SCHALTPUNKT Pa (mm)	NACHLAUFWEG sr min. (mm)	DIFFERENZWEG sd max. (mm)	BEZEICHNUNG
3,5	1,0	15,3 ± 0,3	14,7 ± 0,2	0,2	0,07	MP310-0/..
3,5	1,0	15,3 ± 0,3	14,7 ± 0,2	0,2	0,07	MP320-0/..

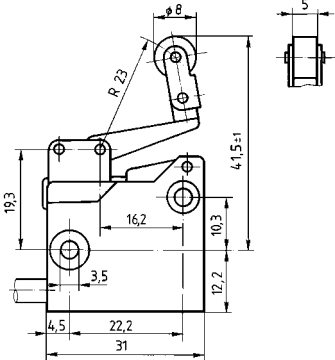
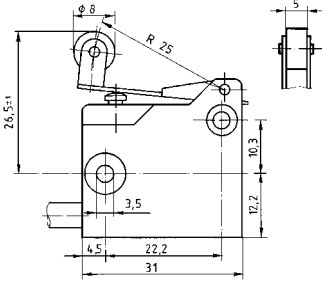
* **1MPN**: Chloroprenschutzmanschette

** **1MPSI**: Silikonschutzmanschette

BEZEICHNUNG	BETÄTIGUNGSKRAFT Fa max. (N)	RÜCKSCHALKRAFT Fr min. (N)	RUHESTELLUNG Pr (mm)	SCHALTPUNKT Pa (mm)	NACHLAUFWEG sr min. (mm)	DIFFERENZWEG sd max. (mm)
 <p>MP320-1MS27/..</p>	3,5	1,0	27,7 ± 0,6	27,2 ± 0,3	2,0	0,10
 <p>MP320-1M/..</p>	3,5	1,0	50,3 ± 0,6	49,7 ± 0,3	5,0	0,10
 <p>* MP320-1MPN/.. ** MP320-1MPSI/..</p>	4,0	1,0	50,3 ± 0,6	49,7 ± 0,3	3,0	0,10

BETÄTIGUNGSKRAFT Fa max. (N)	RÜCKSCHALKRAFT Fr min. (N)	RUHESTELLUNG Pr (mm)	SCHALTPUNKT Pa (mm)	NACHLAUFWEG sr min. (mm)	DIFFERENZWEG sd max. (mm)	BEZEICHNUNG
3,5	1,0	49,8 ± 0,6	49,3 ± 0,3	5,0	0,10	MP320-1ML/..
3,5	1,0	49,8 ± 0,6	49,3 ± 0,3	5,0	0,10	MP320-1MT/..
2,5	1,0	26,0 ± 1,0	24,2 ± 0,6	2,5	0,80	MP320-3MA/..
2,5	1,0	26,0 ± 1,0	24,2 ± 0,6	2,5	0,80	MP320-3MB/..

BEZEICHNUNG	BETÄTIGUNGSKRAFT Fa max. (N)	RÜCKSCHALKRAFT Fr min. (N)	RUHESTELLUNG Pr (mm)	SCHALTPUNKT Pa (mm)	NACHLAUFWEG sr min. (mm)	DIFFERENZWEG sd max. (mm)
 <p>MP320-5MAL/..</p>	3,0	1,0	35,6 ± 1,0	34,0 ± 0,6	2,5	0,80
 <p>MP320-5MAT/..</p>	3,0	1,0	36,0 ± 1,0	34,4 ± 0,6	2,5	0,80
 <p>MP320-5MBL/..</p>	3,0	1,0	35,6 ± 1,0	34,0 ± 0,6	2,5	0,80

BETÄTIGUNGSKRAFT Fa max. (N)	RÜCKSCHALKRAFT Fr min. (N)	RUHESTELLUNG Pr (mm)	SCHALTPUNKT Pa (mm)	NACHLAUFWEG sr min. (mm)	DIFFERENZWEG sd max. (mm)	BEZEICHNUNG
3,0	1,0	41,5 ± 1,0	39,8 ± 0,6	2,5	0,80	MP320-6MAL/.. 
3,5	1,0	26,5 ± 1,0	25,7 ± 0,3	0,2	0,10	MP320-8ML25/.. 
1,3	0,3	28,5 ± 1,0	26,2 ± 0,8	0,5	0,80	MP320-8ML/.. 