

**Pompe ad ingranaggi  
dosatrici serie "N"**

***Gear metering pumps  
range "N"***

# La Società - Pompe Cucchi

La Pompe Cucchi è presente da oltre 40 anni nel settore pompaggio, dosaggio e trasporto fluidi.

La produzione Pompe Cucchi è suddivisa in pompe di trasferimento e pompe dosatrici.

## POMPE DOSATRICI:

- Pompe dosatrici ad ingranaggi su basamento o con lanterna e giunto tipo N – esecuzione: Aisi 316L, Hastelloy C, Titanio anche a trascinamento magnetico – portate da 0,5 a 40.000 l/h – Pressioni fino a 20 bar.
- Pompe dosatrici ad ingranaggi con lanterna e giunto tipo WP – esecuzione: Ottone, Aisi 316 – portate da 1 a 500 l/h – pressioni fino a 20 bar.
- Pompe dosatrici a pistone ed a membrana tipo CP-CM – esecuzione: PVC, Aisi 316, PTFE, PVDF – portate da 1 a 1.070 l/h – pressioni fino a 100 bar.

## POMPE DI TRASFERIMENTO:

- Pompe ad ingranaggi monoblocco o con lanterna e giunto tipo FT-FM-F – esecuzione: Ghisa, Bronzo, Aisi 316 – portate da 120 a 4.200 l/h – pressioni fino a 15 bar.
- Pompe ad ingranaggi su basamento tipo B – esecuzione: Ghisa, Bronzo, Aisi 316 – portate da 120 a 76.000 l/h – pressioni fino a 20 bar.
- Pompe ad ingranaggi su basamento su basamento tipo MX in Aisi 316 – portate da 120 a 9.000 l/h – pressioni fino a 15 bar.

Oltre alla propria produzione di pompe ad ingranaggi e dosatrici, la Pompe Cucchi ha assunto la rappresentanza, per l'Italia, della linea di pompe industriali **ITT Jabsco**, pompe a membrana pneumatica **GRACO** e pompe svuotafusti **Grun-Pumpen**.

La produzione è eseguita su centri di lavoro a controllo numerico che assicurano un alto livello qualitativo e la perfetta intercambiabilità dei particolari. Tutte le pompe sono costruite in ottemperanza alle Direttive Macchine Europee

# Company - Pompe Cucchi

*Pompe Cucchi has been present in the pumping, dosage and transferring fluids sector for more than 50 years.*

*The Pompe Cucchi production is divided in metering pumps and transfer pumps.*

## METERING PUMPS:

- *Gear metering pumps on base plate or with lantern range N – execution: Aisi 316L, Hastelloy C, Titanium also magnetic coupled – capacity from 0,5 to 40.000 l/h – pressure up to 20 bar.*
- *Gear metering pumps with lantern and coupling range WP – execution: Brass, Aisi 316 – capacity from 1 to 500 l/h – pressure up to 20 bar.*
- *Piston and diaphragm metering pumps range CP-CM – execution: Aisi 316 – PVC – PTFE – PVDF – capacity from 1 to 1.070 l/h – pressure up to 100 bar.*

## TRANSFER PUMPS:

- *Gear pumps monobloc or with lantern and coupling range FT - FM - F – execution: Cast Iron, Bronze, Aisi 316 – capacity from 120 to 4200 l/h – pressure up to 15 bar.*
- *Gear pumps on base plate range B – execution: Cast Iron, Bronze, Aisi 316 – capacity from 120 to 76.000 l/h – pressure up to 20 bar.*
- *Gear pumps on base plate range MX – execution: Aisi 316 also magnetic coupled – capacity from 120 to 9.000 l/h – pressure up to 15 bar.*

*Apart from the actual production of gear and metering pumps, Pompe Cucchi has become a representative of **ITT Jabsco** industrial pumps, **GRACO** pneumatic diaphragm pumps and **Grun-Pumpen** drum pumps.*

*The production is carried out in numerical controlled work-stations which guarantee a high quality level and a perfect interchangeability of items.*

*All the pumps are constructed according to the European Machines Directive with the quality system **UNI EN ISO 9001:2000** (certificate no SQU132AQ252).*





CE con sistema di qualità **UNI EN ISO 9001:2000** (certificato n. SQU132AQ252).

La commercializzazione della produzione è affidata ad una rete di agenti nazionali e ad una serie di distributori collocati in Europa, Asia, Sud Africa, Nord Africa, Australia, USA e Canada.

La progettazione e l'elaborazione tecnica delle varie famiglie di pompe è affidata ad un ufficio tecnico attrezzato di AUTODESK INVENTOR (3D), AUTOCAD MECHANICAL (2D) e di adeguati programmi software per lo sviluppo e la ricerca di nuove ed innovative soluzioni costruttive.

Il sistema informativo interno è affidato ad un centro IBM AS400 sul quale vengono elaborate, oltre alle normali funzioni aziendali, la gestione della produzione e l'aggiornamento delle distinte base relative alle varie esecuzioni. Il sistema permette una immediata ricerca ed identificazione delle caratteristiche costruttive delle pompe e delle specifiche parti di ricambio in base a semplici codici di identificazione quali il numero di matricola, il numero d'ordine cliente oppure il numero della fattura.

La lavorazione delle parti meccaniche, viene svolta su centri a controllo numerico di ultima generazione ad altissima tecnologia. Recentemente è stato inserito un nuovo centro di lavoro con 18 pallets - 75 KW - magazzino di 400 utensili - con programma gestionale per lavoro non presenziato - lubrificazione forzata - elevatissime velocità di lavorazione delle leghe inox.

I collaudi vengono eseguiti su ogni singola pompa mediante un circuito idraulico idoneo a simulare diverse condizioni di esercizio con visualizzazione digitale e stampa dei vari parametri riscontrati.

La continua ricerca di nuovi materiali e trattamenti permettono un'evoluzione tecnologica costante della produzione Pompe Cucchi.

I nuovi trattamenti termici hanno conferito agli organi striscianti di alcune serie di pompe durezza fino a 4000 Vickers, permettendo nuove applicazioni fino a pochi mesi fa ritenute impossibili.



*Production marketing is assigned to a network of national sales representatives and to several distributors placed in Europe, Asia, South Africa, North Africa, Australia, the USA and Canada.*

*The design and technical elaboration of various pumps families is assigned to a technical office equipped with AUTODESK INVENTOR (3D), AUTOCAD MECHANICAL (2D) and specific software for the development and research of new and innovative constructing solutions.*

*The internal information technology structure is based on IBM AS400 system that processes not only the usual company functions but the production management and updating of data list relative to performance as well.*

*The system allows to carry out an immediate research and identification of building characteristics of pumps and the specific spare parts on the basis of simple identification codes such as a register number, a client's order number or an invoice number.*

*The manufacture of mechanical parts is carried out in new generation, high technology numerical controlled work-stations. Recently, there has been inserted a new work-station with 18 pallets - 75 KW - a warehouse with 400 tools- with a management programme for unassisted work - forced lubrication - very high speed of inox alloys elaboration (technical description in the section "Latest news").*

*Every pump is tested by means of a hydraulic circuit suitable to simulate different application conditions with digital display and printing of noticed parameters.*

*The continuous research on new materials and treatments allow a constant technological evolution of Pompe Cucchi production.*

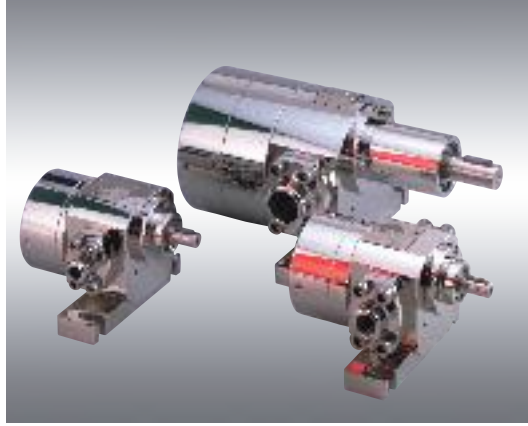
*New thermic treatments have conferred hardness until 4000 Vickers on dragging parts of some pump series allowing new applications that were considered impossible until a few months ago.*



## Pompe ad ingranaggi dosatrici serie "N"

Questa serie è stata progettata per permettere la realizzazione dei pezzi componenti la pompa da barra. Le pompe della serie N sono state progettate per soddisfare tutte quelle applicazioni ove oltre ad una costanza della pressione è anche richiesta una notevole precisione nel dosaggio. L'assenza totale di pulsazioni della pressione in mandata ottimizza la qualità della lettura dei flussometri, la prontezza nella risposta alle variazioni di portata assicura un dosaggio sempre corretto; questi fattori sono essenziali nella gestione di un impianto e nel mantenimento delle caratteristiche qualitative del prodotto pompato.

La costruzione di questa serie è conforme alle norme **CE 89/392, 91/368, 93/44/68, 98/37 - UNI EN ISO 14847, 809 - API 676** - e a richiesta, **NACE MR 0175**. Il sistema di qualità della Pompe Cucchi Srl opera in accordo alla normativa **UNI EN ISO 9001:2000** (certificato n. SQU132AQ252).



## Gear metering pumps range "N"

*This series has been designed in order to allow the use of steel bars in the manufacturing of the pump components. The N series pumps are suitable for all those applications in which not only a constant pressure is required, but also considerable precision in dosage. The complete absence of pulsation on the delivery side of the pump optimises the accuracy of the flow meter reading and the prompt response to the capacity changes assures the correct dosage at all times; these factors are fundamental for the management of any system and for maintaining the qualitative characteristics of the product pumped.*

*This range construction is conformed to the standards **CE 89/392, 91/368, 93/44/68, 98/37 - UNI EN ISO 14847, 809 - API 676** - on request, **NACE MR 0175**. The quality system operated by Pompe Cucchi Srl is according to the standards **UNI EN ISO 9001:2000** (Certificate n. SQU132AQ252).*

## Le principali applicazioni sono :

- Dosaggio nel settore chimico per la fabbricazione di saponi e detergenti liquidi.
- Dosaggio nel settore chimico di liquidi tossici, inquinanti e pericolosi.
- Dosaggio nel settore cosmetico per la produzione di shampoo, creme, bagno schiuma ecc.
- Dosaggio nel settore alimentare di aromi, succhi, burro fuso, pappa reale, marmellate ecc.
- Dosaggio nel settore tessile di acque, acidi, basi.
- Dosaggio nel settore industriale di prodotti con valori di viscosità compresi fra 1 e 100.000 cps

Le portate variano da un minimo di 0,5 l/h ad un massimo di 50.000 l/h con pressioni di esercizio massime di 15 bar.



**NDX100**  
Doppia tenuta meccanica  
Double mechanical seal

## Main applications :

- Dosage in the chemical field for the production of liquid soaps and detergents.
- Dosage in the chemical field of corrosive, toxic and polluted liquids.
- Dosage in the cosmetic field for the production of shampoos, creams, bubble baths etc.
- Dosage in the aromatic food field for fruit juices, melted butter, honey, marmalade etc.
- Dosage in the textile field for water, acids, bases.
- Dosage in the industrial sector for products having viscosity values between 1 and 100.000 cps.

The capacities vary from a minimum of 0,5 l/h. to a maximum of 50.000 l/h. with maximum working pressure of 15 bar.

## Caratteristiche costruttive :

- L'esecuzione standard è in acciaio inox Aisi 316L. L'ottenimento della pompa da barra, e non da fusione, assicura omogeneità ed uniformità della qualità del materiale evitando spiacevoli inconvenienti che possono essere causati da cricche o ritiri. Su richiesta si possono realizzare esecuzioni speciali in **Titanio, Hastelloy, Sanycro 28, PVDF**, o in qualsiasi altro materiale lavorabile alle macchine utensili.
- La supportazione del moto avviene attraverso boccole e rasamenti in grafite (su richiesta sono disponibili anche in PTFE caricato - o in carburo di silicio). In questo modo è garantita **l'impossibilità di grippaggi in caso di funzionamento a secco**. Inoltre questo accorgimento permette la **totale manutenzione della pompa direttamente sull'impianto senza l'ausilio di attrezzature o rettifiche**.
- Gli alberi e gli ingranaggi, anch'essi in acciaio inox Aisi

## Constructional characteristics :

- The standard version is made of AISI 316L stainless steel. Pumps obtained from steel bars and not from casting guarantee homogeneous and uniform material quality, thus avoiding unpleasant inconveniences which may be caused by cracking or shrinkage. Special versions in **Titanium, Hastelloy, Sanycro 28, PVDF**, or any other machinable material, may be made on request.
- The motion is aided by bushings and flakes made of graphite (also available on request in reinforced PTFE - or in silicon carbide). In this way **seizures are avoided during dry running**. This solution allows **total pump maintenance to be carried out directly on the system without the use of special equipment or adjustments**.
- The shafts and gears which are also made of AISI 316L stainless steel are put through special anti-wear



316L, sono sottoposti ad un particolare trattamento termico antiusura ed antigrippante. Dal 1996 è disponibile, per impieghi gravosi con parziali fenomeni di cavitazione o nel trasferimento e nel dosaggio di acque deionizzate, demineralizzate o di liquidi con elevate tensioni di vapore, un nuovo trattamento denominato "HH" (High Hardness). Questo innovativo trattamento termico aumenta notevolmente la vita degli ingranaggi e conferisce alle parti trattate una maggiore resistenza alla corrosione da agenti chimici, un bassissimo coefficiente d'attrito ed una elevatissima resistenza all'usura. Inoltre consente di ottenere **durezze superficiali di 4000 Vickers**. Lo stesso trattamento viene utilizzato da uno dei maggiori team di formula uno per il trattamento dei particolari degli organi del motore maggiormente sottoposti ad usura.

- Per applicazioni speciali sono stati sviluppati degli **ingranaggi in materiale plastico "KK"** con proprietà chimiche e meccaniche eccezionali.
- La tenuta meccanica montata di serie è in ceramica/grafite/viton, ma per particolari applicazioni sono disponibili tenute singole o doppie in carburo di silicio o carburo di tungsteno con guarnizioni in viton, PTFE, Kalretz.
- L'esecuzione standard prevede le bocche con gli attacchi flangiati tipo SAE "weld on" ma su richiesta possono essere fornite con attacchi alimentari, filettati BSP/NPT, ASA o DIN.
- Una particolare canalizzazione interna **assicura un perfetto lavaggio interno** con acqua e soda, mediante ciclo C.I.P. Questa speciale canalizzazione, che mette in pressione la zona di supportazione delle boccole con la camera premistoppa, oltre a permettere l'**eliminazione completa** delle tracce del liquido convogliato attraverso il lavaggio, consente di ottenere un ricambio continuo di liquido nella zona di supportazione e di tenuta evitando ristagni e mantenendo inalterate le caratteristiche chimico/fisiche del prodotto pompato.
- A pompa ferma è possibile il lavaggio con vapore mediante ciclo SIP.
- A richiesta è possibile, nel caso siano necessarie finiture di superfici particolari, fornire pompa e basamento **lucidate a specchio**.
- Per i modelli da 1,9 a 276 cm<sup>3</sup>/rev è possibile installare un **trascinamento magnetico**. Questa applicazione è particolarmente adatta in presenza di liquidi corrosivi, tossici, pericolosi ed inquinanti. Il trascinamento magnetico garantisce l'as-



NCX41  
Monoblocco con lanterna  
Monobloc execution

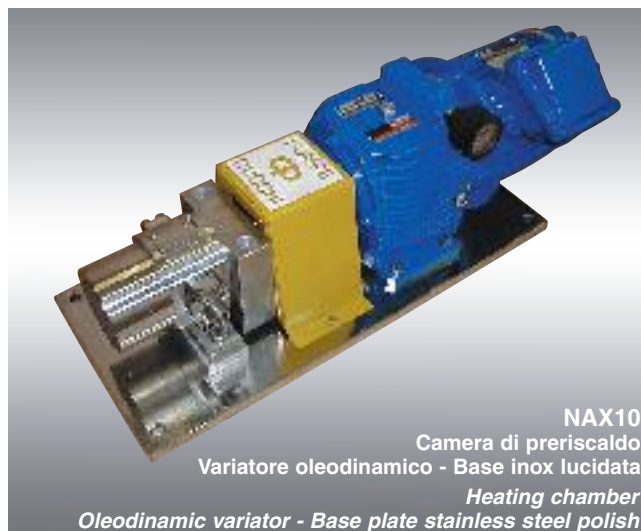
and anti-seizure heat treatment. For extra heavy duty working conditions with partial cavitation phenomenon or for the transfer or dosage of deionized and demineralized water or liquids having high vapour tensions, a new thermal treatment has been available since 1996 called "HH" (High Hardness). This modern thermal treatment considerably increases the resistance to wear of the gears and confers major protection from corrosion caused by chemical agents, an extremely

low friction factor and a very high wear resistance to the treated parts. It also enables the achievement of **surface hardness of 4000 Vickers**. This treatment is also used by one of the most important Formula 1 racing car teams on parts of the engine most subject to wear.

- For special applications it has been developed a **new type of gears in plastic material called "KK"**. These special plastic gears have higher chemical and mechanical properties if compared with traded standard plastic materials.
- The standard mechanical seals mounted are made of ceramics/graphite/Viton. However, single or double seals made of silicon carbide or tungsten carbide with gaskets in Viton, PTFE and Kalretz are available for special applications.
- The standard version is equipped with flanged inlet connections, type SAE "weld on", but on request it can be supplied with food suitable connections, threaded BSP/NPT, ASA or DIN connections.
- The special internal grooving assures **perfect internal washing** with water and soda, by means of a C.I.P cycle. This special type of grooving, which puts the bushing supporting area under pressure with the stuffing box, as well as assuring the complete elimination of traces of the liquid transferred through the wash cycle, enables acquisition of a constant supply of clean liquid in the supporting and sealing area, avoiding stagnation and thus maintaining the chemical/physical characteristics of the pumped product unaltered with pump not running, is possible the cleaning by the SIP cycle.

- On request, if application requires a particular surface finish, both pump both stainless steel base plate **can be supplied polished**.

- For the models with capacity between 1,9 cm<sup>3</sup>/rev. and 276 cm<sup>3</sup>/rev. it is possible to install **magnetic coupling**. Gear pumps magnetic coupled are specially suitable for application with corrosive, toxic and polluted medium. Magnetic coupling ensures the absence of leakage and solves all pumping problems in plants where

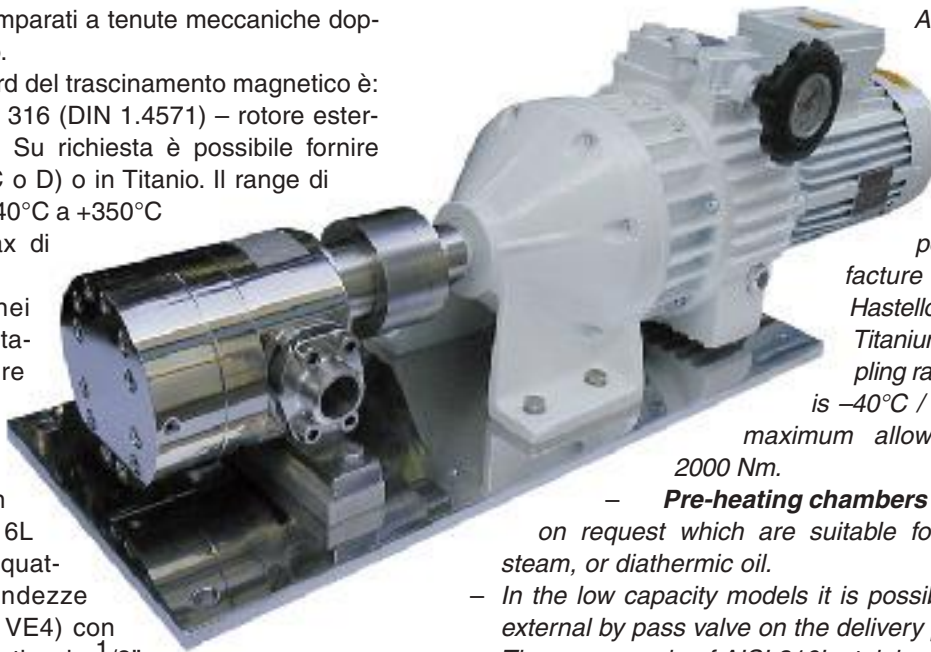


NAX10  
Camera di preriscaldamento  
Variatore oleodinamico - Base inox lucidata  
Heating chamber  
Oleodynamic variator - Base plate stainless steel polish

solata assenza di perdite e risolve tutti i problemi di pompaggio negli impianti dove **la sicurezza ambientale ed umana** sono di priorità assoluta.

– **I vantaggi principali del trascinamento magnetico sono:**

1. Altissimo rendimento e minimo assorbimento di potenza.
  2. Nessuna perdita di prodotto nell'ambiente.
  3. Non sono necessarie costose apparecchiature di controllo.
  4. Costi di manutenzione ridotti.
  5. Assemblaggio semplice con ridotto numero di parti di ricambio.
  6. Controllo della pressione massima.
  7. Costi ridotti se comparati a tenute meccaniche doppie con flussaggio.
- L'esecuzione standard del trascinamento magnetico è: rotore interno in Aisi 316 (DIN 1.4571) – rotore esterno in acciaio ST37. Su richiesta è possibile fornire rotori in Hastelloy (C o D) o in Titanio. Il range di temperatura va da  $-40^{\circ}\text{C}$  a  $+350^{\circ}\text{C}$  con una coppia max di 2000 Nm.
- Su richiesta, nei modelli di bassa portata, è possibile fornire una valvola by pass esterna sul condotto di mandata. Costruite in acciaio inox Aisi 316L sono disponibili in quattro differenti grandezze (VE1 - VE2 - VE3 - VE4) con attacchi filettati a partire da  $1/2''$  fino a  $1\ 1/2''$ , pressioni di taratura  $3 \div 15$  bar.
- Sempre su richiesta si possono applicare camere di preriscaldamento adatte per acqua surriscaldata o olio diatermico.



*it is a must the safety and the **absolute absence of liquid losses.***

– **The main operating benefits of magnetic coupling are:**

1. High efficiency and low power losses
2. No leakage into the ambient
3. Expensive control systems not required
4. Low maintenance costs
5. Easy assembling and low number of spare parts
6. Max pressure control
7. Cost reduction if compared to double mechanical seals fluxed

– *The standard manufacturing for magnetic coupling are :*

*stainless steel AISI 316 (DIN 1.4571) for*

*internal rotor, steel (ST 37) for*

*external rotor. On request it is*

*possible to manufacture rotors in*

*Hastelloy (C or D) or Titanium. Magnetic coupling*

*range temperature is  $-40^{\circ}\text{C} / +350^{\circ}\text{C}$  and the*

*maximum allowable torque is*

*2000 Nm.*

– **Pre-heating chambers** can be supplied on request which are suitable for heated water, steam, or diathermic oil.

– *In the low capacity models it is possible to supply an external by pass valve on the delivery pipe on request.*

*These are made of AISI 316L stainless steel, available in four different sizes (VE1 - VE2 - VE3 - VE4) with*

*threaded connections from  $1/2''$  to  $1\ 1/2''$  and calibration pressure from 3 to 15 bar. Pre-heating chambers*

*can be supplied on request which are suitable for heated water or diathermic oil.*

La fornitura della pompa può essere completa di motore accoppiato a mezzo giunto ed allineato su basamento oppure ad asse nudo. I motori possono essere selezionati con potenze idonee all'applicazione di variatori di frequenza per creare gruppi di dosaggio. Su richiesta possono essere forniti motori servoventilati, antideflagranti, motoriduttori e motorivariatori anche servocomandati elettricamente o pneumaticamente.

La pompa può essere dotata di **camera di preriscaldamento** adatta per acqua calda, vapore o olio diatermico.

*The pump can be supplied as a single unit or complete with motor connected by means of coupling and aligned*

*on a support. When creating dosage units the motor power depends on the frequency converter applied.*

*Power cooled and explosion-proofed motors, geared motors and variable speed motors, also*

*electrically or pneumatically controlled, can be supplied on request.*



**NEX200**

Trascinamento magnetico

Camera riscaldamento

Magnetic coupling

Heating chamber

La codifica del modello segue gli stessi criteri delle altre serie di pompe ad ingranaggi di ns. produzione.

Es. 0NAX3,5/VOHF000

0NAX3,5 = pompa in acciaio inox Aisi 316L con cilindrata 2,6 cm<sup>3</sup>/giro.

V = tenuta meccanica in widia/widia/PTFE  
 0 = senza valvola by pass  
 H = ingranaggi trattati "HH"  
 F = boccole in grafite  
 0 = nessuna speciale esecuzione  
 0 = senza camera di preriscaldamento  
 0 = attacchi standard

The pump coding of this series is the same as for the other gear pumps of our production.

Ex.: 0NAX3,5/VOHF000

0NAX3,5 = AISI 316L stainless steel pump with a displacement of 2.6 cm<sup>3</sup>/rev.

V = mechanical seal in Widia/Widia/PTFE  
 0 = without by pass valve  
 H = "HH" treated gears  
 F = graphite bushings  
 0 = no special treatment  
 0 = without pre-heating chamber  
 0 = standard connections

### TABELLA PORTATA SERIE N / CAPACITY TABLE RANGE N

Tipo Type	Capacità Capacity (cm <sup>3</sup> /rev.)	Connessioni Connections	R.P.M	KW assorbiti Absorbed KW			Campo di dosaggio Metering range L/H	Peso Weight (Kg.)
				5 bar	10 bar	15 bar		
NAX 2,5	1.9	G 1/4"	500	0.08	0.11	0.15	1-20	7
NAX 3,5	2.6	SAE 80/S 1/2"	1.450	0.13	0.21	0.28	3-120	7.2
NAX 10	7.8	SAE 80/S 1/2"	1.450	0.26	0.39	0.52	4-400	7.6
NBX 14	10.4	SAE 100/S 3/4"	1.450	0.34	0.54	0.73	80-600	7.8
NBX 24	17.3	SAE 100/S 3/4"	1.450	0.46	0.75	1.03	200-900	8.3
NCX 41	29.8	SAE 102/S 1"	1.450	0.90	1.30	1.69	400-1.300	12.2
NDX 68	48.9	SAE 104/S 1 1/4"	1.450	1.35	2.25	3.12	500-2.500	21.2
NDX 100	78	SAE 104/S 1 1/4"	1.450	2.05	3.05	4.04	900-4.000	24
NDX 136	97.8	SAE 104/S 1 1/4"	1.450	1.95	-	-	1.100-5.000	26
NEX 200	150	SAE 108/S 2"	1.450	2.60	5.20	7.60	1.600-8.000	48
NEX 300	208	SAE 108/S 2"	1.450	3.90	7.70	11.50	3.000-12.000	50
NEX 400	276	SAE 108/S 2"	1.450	5.00	10.00	15.10	5.000-15.000	55
NFX 750	555	SAE 108/S 3"	700	7.90	12.70	-	7.000-22.500	180
NFX M00	740	SAE 108/S 3"	700	8.80	15.70	-	10.000-30.000	193

#### Note:

Il campo di dosaggio nella tabella è quello consigliato, il minimo e il massimo può essere aumentato o diminuito in accordo con le caratteristiche del liquido e il valore di pressione richiesto / Metering range on table is the suggested one, minimum and maximum may be increased or decreased in accordance with medium characteristics and requested pressure values.

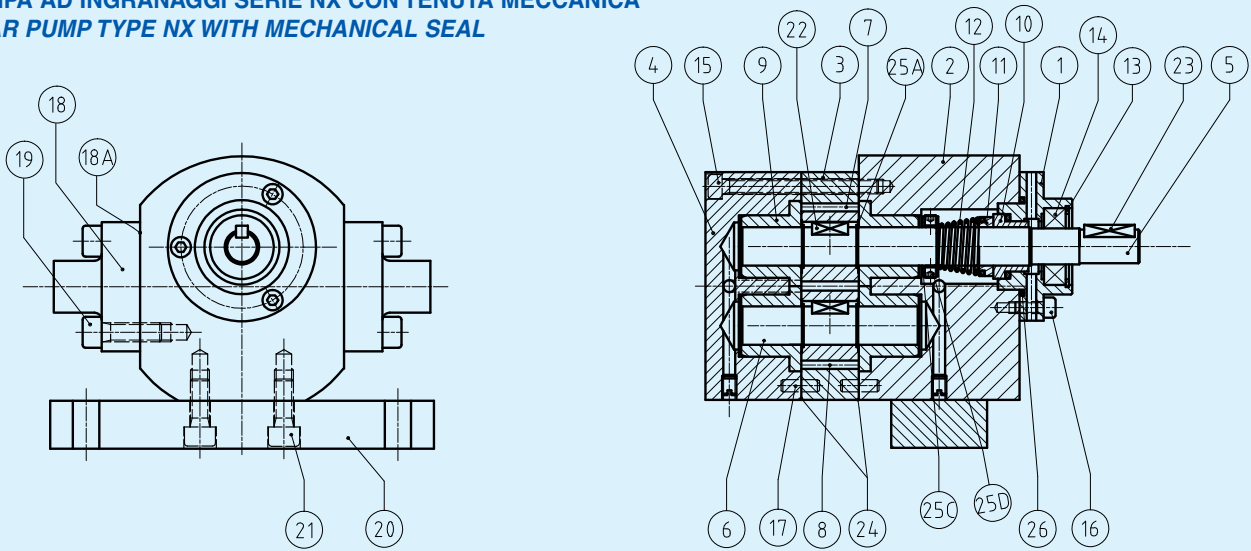


La ns. pompa serie "N" a trascinamento magnetico, è stata votata prodotto dell'anno 1999 dai lettori della rivista tecnica "Manutenzione".

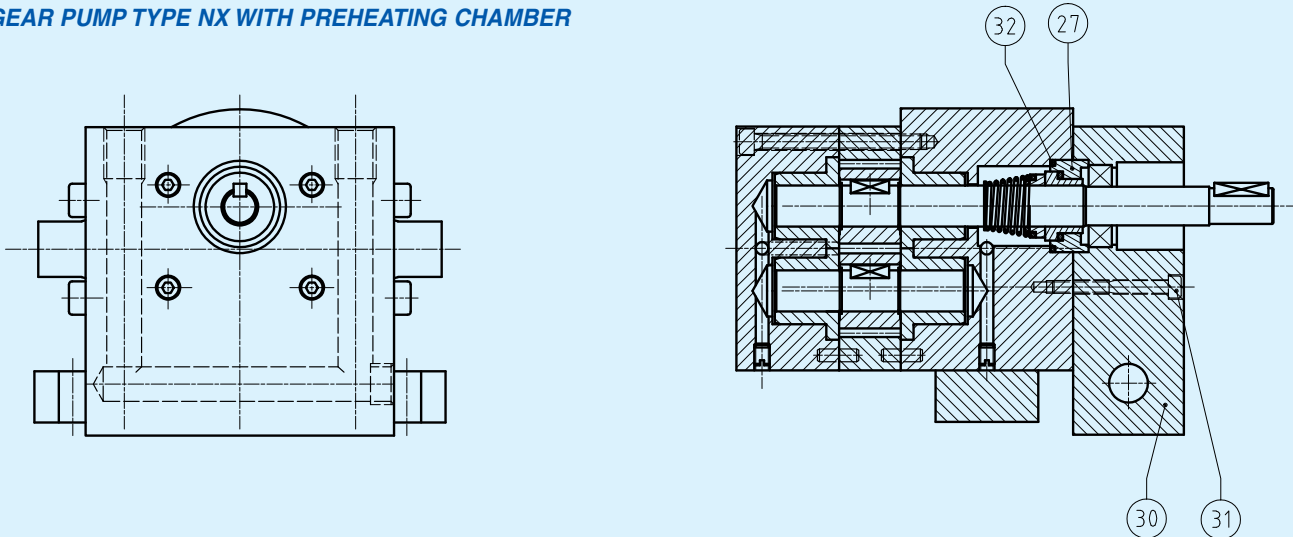
Our pump N with magnetic coupling has been appointed "Product of the year 1999" from the readers "Manutenzione" technical magazine.



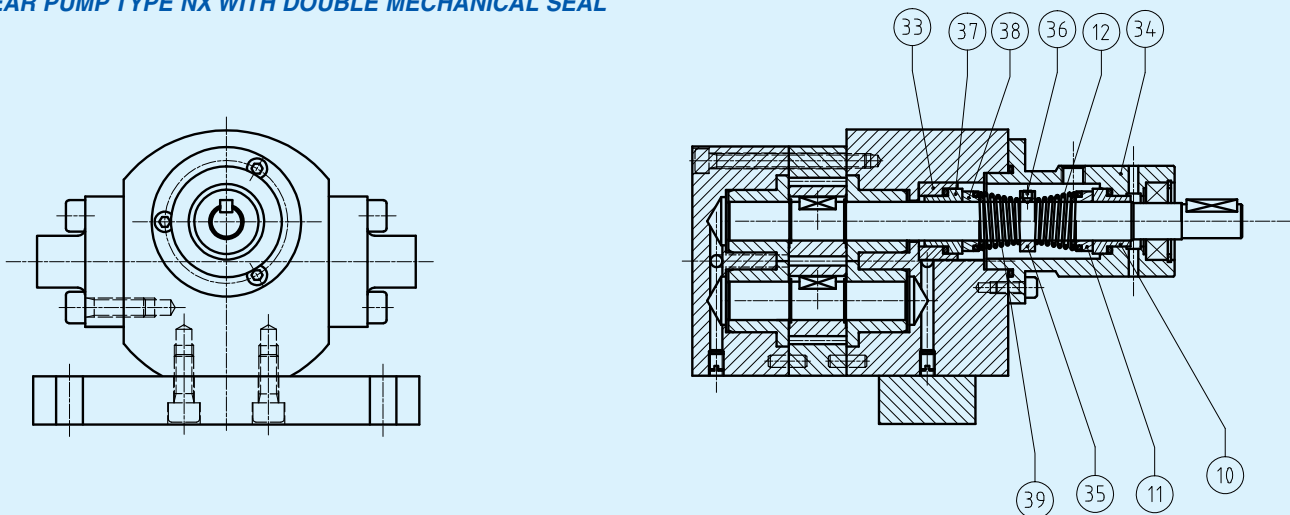
**POMPA AD INGRANAGGI SERIE NX CON TENUTA MECCANICA**  
**GEAR PUMP TYPE NX WITH MECHANICAL SEAL**



**POMPA AD INGRANAGGI SERIE NX CON CAMERA DI PRERISCALDO**  
**GEAR PUMP TYPE NX WITH PREHEATING CHAMBER**

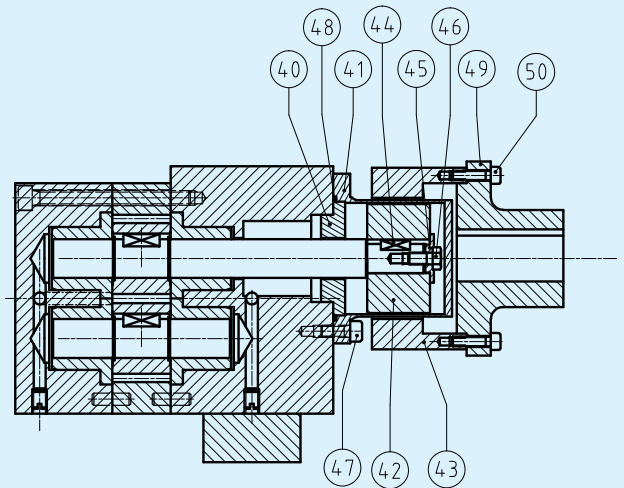
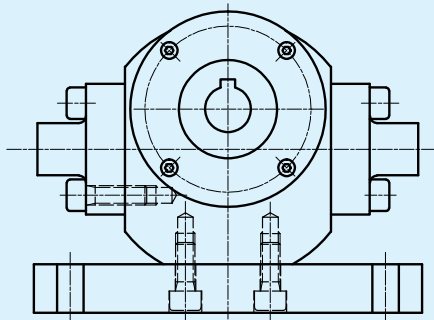


**POMPA AD INGRANAGGI SERIE NX CON TENUTA MECCANICA DOPPIA**  
**GEAR PUMP TYPE NX WITH DOUBLE MECHANICAL SEAL**





**POMPE AD INGRANAGGI SERIE NX A TRASCINAMENTO MAGNETICO**  
**GEAR PUMPS TYPE NX WITH MAGNETIC COUPLING**

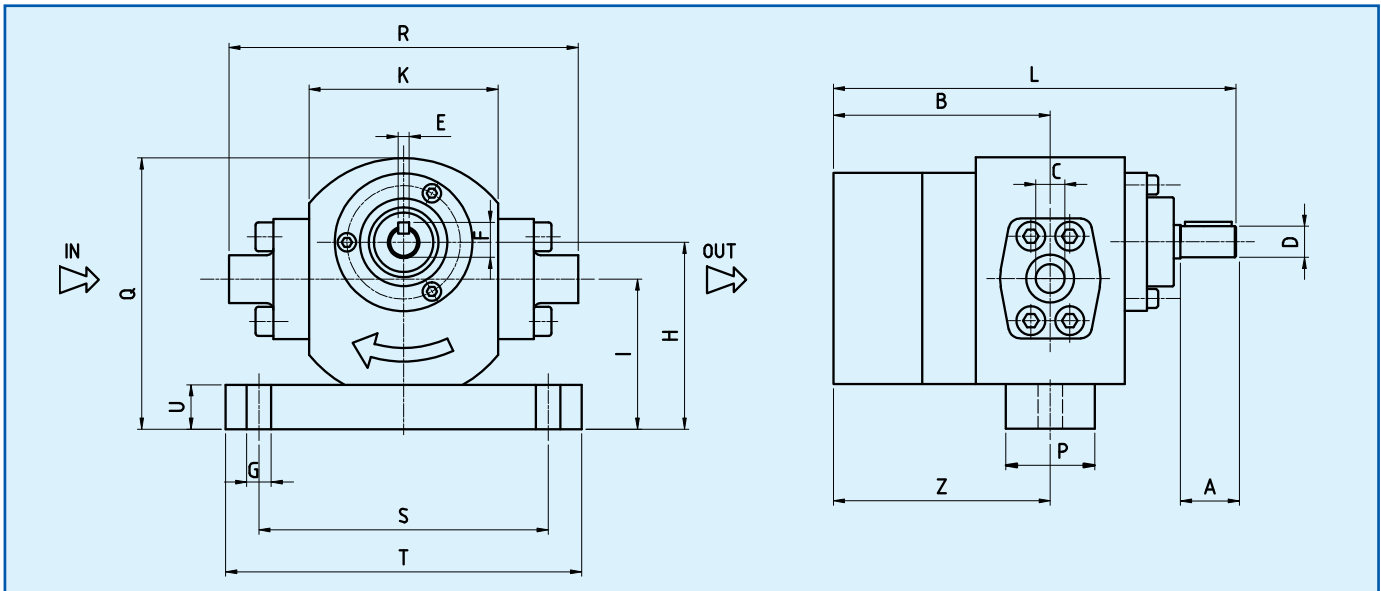


**POMPE AD INGRANAGGI SERIE NX - Part List**

Pos.	Descrizione	Materiale
1	Coperchio per tenuta	AISI 316L
2	Coperchio anteriore	AISI 316L
3	Corpo centrale	AISI 316L
4	Corpo posteriore	AISI 316L
5	Albero principale	AISI 316L
6	Albero condotto	AISI 316L
7	Ingranaggio conduttore	AISI 316L
8	Ingranaggio condotto	AISI 316L
9	Bussola di supporto	Grafite
10	Tenuta meccanica (anello fisso)	Grafite
11	Tenuta meccanica (anello rotante)	Ceramica
12	Molla	AISI 316
13	Anello elastico per fori	AISI 302
14	Cuscinetto radiale a sfere	AISI 440
15	Vite T.C.E.I.	AISI 316
16	Vite T.C.E.I.	AISI 316
17	Spina di riferimento	AISI 316
18	Flangia S.A.E. a saldare di testa	AISI 316
18A	Guarnizione O-ring	P.T.F.E.
19	Vite T.C.E.I.	AISI 316
20	Piede	AISI 316L
21	Vite T.C.E.I.	AISI 316
22	Linguetta	AISI 316
23	Linguetta	AISI 316
24	Guarnizione piana	P.T.F.E.
25A	Molletta	AISI 316
25C	Anello	AISI 316
25D	Grano di fissaggio	AISI 316
26	Guarnizione O-ring	FPM
27	Anello di centraggio	AISI 316L
30	Camera di preriscaldamento	AISI 316L
31	Vite T.C.E.I.	AISI 316
32	Guarnizione O-ring	FPM
33	Sede tenuta meccanica	AISI 316L
34	Coperchio per doppia tenuta	AISI 316L
35	Anello	AISI 316L
36	Grano di fissaggio	AISI 316
37	Tenuta meccanica (anello fisso)	Grafite
38	Tenuta meccanica (anello rotante)	Ceramica
39	Molla	AISI 316
40	Anello di centraggio	AISI 316L
41	Coperchio per trascinamento magnetico	DIN 1.4571 (AISI 316Ti)
42	Magnete interno	DIN 1.4571 (AISI 316Ti)
43	Magnete esterno	St-37 DIN 17100
44	Linguetta	AISI 316
45	Rondella	AISI 316
46	Vite T.E.	AISI 316
47	Vite T.C.E.I.	AISI 316
48	Guarnizione O-ring	FPM
49	Giunto	Acciaio al carbonio
50	Vite T.E.	Acciaio al carbonio

**GEAR PUMPS TYPE NX - Part List**

Item	Description	Material
1	Seal cover	AISI 316L
2	Front cover	AISI 316L
3	Central body	AISI 316L
4	Back cover	AISI 316L
5	Driving shaft	AISI 316L
6	Driven shaft	AISI 316L
7	Driving gear	AISI 316L
8	Driven gear	AISI 316L
9	Supporting bush	Carbon Graphite
10	Mechanical seal (fixed ring)	Carbon Graphite
11	Mechanical seal (rotating ring)	Ceramic
12	Spring	AISI 316
13	Internal retaining ring	AISI 302
14	Radial ball bearing	AISI 440
15	Socket screw	AISI 316
16	Socket screw	AISI 316
17	Dowel pin	AISI 316
18	"Weld on" S.A.E. flange	AISI 316
18A	O-ring	P.T.F.E.
19	Socket screw	AISI 316
20	Foot	AISI 316L
21	Socket screw	AISI 316
22	Feather key	AISI 316
23	Feather key	AISI 316
24	Gasket	P.T.F.E.
25A	Spring clip	AISI 316
25C	Ring	AISI 316L
25D	Grub screw	AISI 316
26	O-ring	FPM
27	Centering ring	AISI 316L
30	Heating jacket	AISI 316L
31	Socket screw	AISI 316
32	O-ring	FPM
33	Centering ring	AISI 316L
34	Double mechanical seal cover	AISI 316L
35	Ring	AISI 316L
36	Security dowel	AISI 316
37	Mechanical seal (fixed ring)	Carbon Graphite
38	Mechanical seal (rotating ring)	Ceramic
39	Spring	AISI 316
40	Centering ring	AISI 316L
41	Magnetic coupling cover	DIN 1.4571 (AISI 316Ti)
42	Inner magnet	DIN 1.4571 (AISI 316Ti)
43	Outer magnet	St-37 DIN 17100
44	Feather key	AISI 316
45	Washer	AISI 316
46	Hexagonal-head screw	AISI 316
47	Socket screw	AISI 316
48	O-ring	FPM
49	Coupling	Carbon steel
50	Hexagonal-head screw	Carbon steel

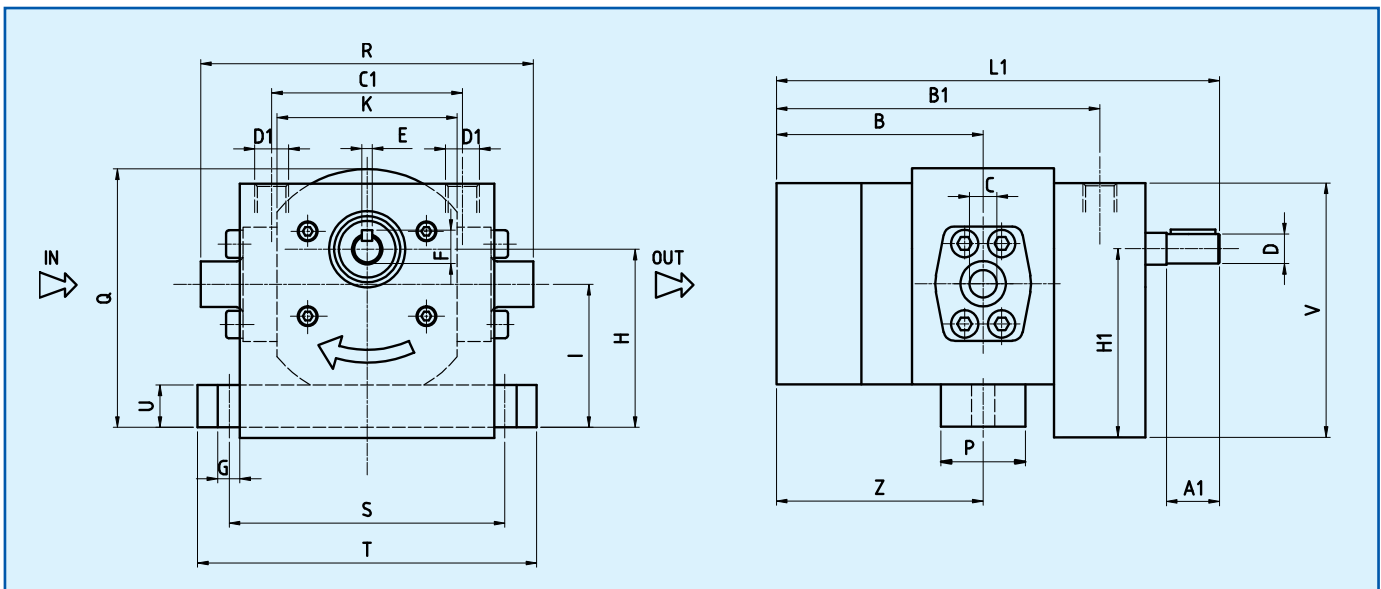


**POMPA AD INGRANAGGI SERIE NX CON TENUTA MECCANICA  
GEAR PUMP TYPE NX WITH MECHANICAL SEAL**

Type	Dimensions * (mm)																	
	A	B	C	D	E	F	G	H	I	K	L	P	Q	R**	S	T	U	Z
NAX 2,5	25	83,5	G 1/4"	14	5	16	11	82,5	67,5	85	167	40	122	...	130	160	20	83,5
NAX 3,5	25	81,5	1/2"	14	5	16	11	84	67,5	85	165	40	122	157	130	160	20	81,5
NAX 10	25	97,5	1/2"	14	5	16	11	84	67,5	85	181	40	122	157	130	160	20	97,5
NBX 14	25	91,5	3/4"	14	5	16	11	83,5	67,5	85	175	40	122	157	130	160	20	91,5
NBX 24	25	103,5	3/4"	14	5	16	11	83,5	67,5	85	187	40	122	157	130	160	20	103,5
NCX 41	32	119,5	1"	19	6	21,5	11	90,5	70	95	216	40	129,5	171	150	180	20	132
NDX 68	45	119,5	1 1/4"	24	8	27	11	106,5	80	125	237	40	154,5	207	190	220	20	132
NDX 100	45	137,5	1 1/4"	24	8	27	11	106,5	80	125	255	40	154,5	207	190	220	20	150
NDX 136	45	151,5	1 1/4"	24	8	27	11	106,5	80	125	269	40	154,5	207	190	220	20	164
NEX 200	50	167,5	2"	30	8	33	13	158	121	170	298	60	216	260	230	260	40	182,5
NEX 300	50	187,5	2"	30	8	33	13	158	121	170	318	60	216	260	230	260	40	202,5
NEX 400	50	227,5	2"	30	8	33	13	158	121	170	358	60	216	260	230	260	40	242,5
NFX 750	100	131,5	3"	48	14	51,5	13	221	168	268	462	78	318	368	280	380	30	131,5
NFX 1000	100	146,5	3"	48	14	51,5	13	221	168	268	492	78	318	368	280	380	30	146,5

\* Dimensioni non impegnative - *Dimensions are not binding*

\*\* Flange SAE a saldare di testa - *Weld on SAE flanges*

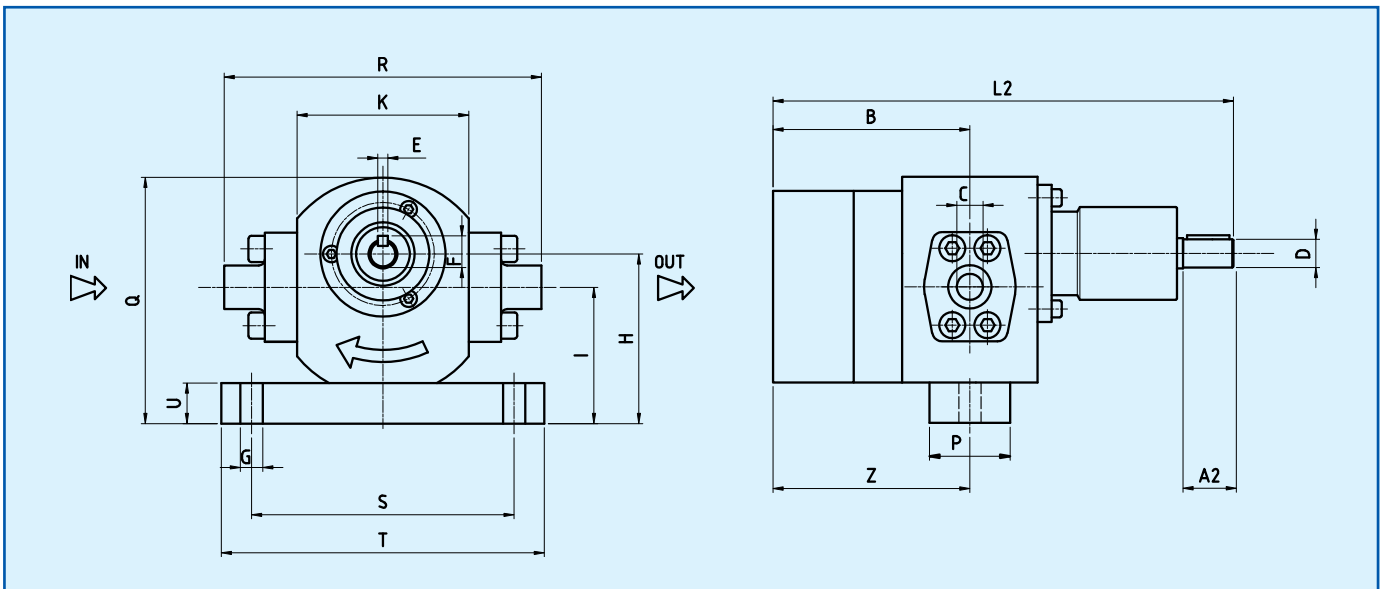


**POMPA AD INGRANAGGI SERIE NX CON CAMERA DI PRERISCALDO**  
**GEAR PUMP TYPE NX WITH HEATING JACKET**

Type	Dimensions * (mm)																						
	A1	B	B1	C	C1	D	D1	E	F	G	H	H1	I	K	L1	P	Q	R**	S	T	U	V	Z
<b>NAX 2,5</b>	25	83,5	137	G 1/4"	90	14	G 3/8"	5	16	11	82,5	89	67,5	85	195	40	122	...	130	160	20	120	83,5
<b>NAX 3,5</b>	25	81,5	135	1/2"	90	14	G 3/8"	5	16	11	84	89	67,5	85	193	40	122	157	130	160	20	120	81,5
<b>NAX 10</b>	25	97,5	151	1/2"	90	14	G 3/8"	5	16	11	84	89	67,5	85	209	40	122	157	130	160	20	120	97,5
<b>NBX 14</b>	25	91,5	145	3/4"	90	14	G 3/8"	5	16	11	83,5	89	67,5	85	203	40	122	157	130	160	20	120	91,5
<b>NBX 24</b>	25	103,5	157	3/4"	90	14	G 3/8"	5	16	11	83,5	89	67,5	85	215	40	122	157	130	160	20	120	103,5
<b>NCX 41</b>	32	119,5	177	1"	110	19	G 1/2"	6	21,5	11	90,5	101,5	70	95	244	40	129,5	171	150	180	20	145	132
<b>NDX 68</b>	45	119,5	177	1 1/4"	140	24	G 3/4"	8	27	11	106,5	127	80	125	257	40	154,5	207	190	220	20	180	132
<b>NDX 100</b>	45	137,5	195	1 1/4"	140	24	G 3/4"	8	27	11	106,5	127	80	125	275	40	154,5	207	190	220	20	180	150
<b>NDX 136</b>	45	151,5	209	1 1/4"	140	24	G 3/4"	8	27	11	106,5	127	80	125	289	40	154,5	207	190	220	20	180	164
<b>NEX 200</b>	50	167,5	90	2"	178	30	G 1/2"	8	33	13	158	170	121	170	298	60	216	260	230	260	40	234	182,5
<b>NEX 300</b>	50	187,5	100	2"	178	30	G 1/2"	8	33	13	158	170	121	170	318	60	216	260	230	260	40	234	202,5
<b>NEX 400</b>	50	227,5	120	2"	178	30	G 1/2"	8	33	13	158	170	121	170	358	60	216	260	230	260	40	234	242,5

\* Dimensioni non impegnative - *Dimensions are not binding*

\*\* Flange SAE a saldare di testa - *Weld on SAE flanges*



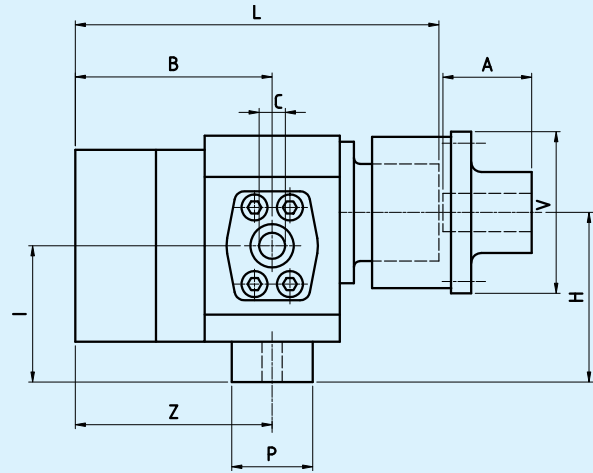
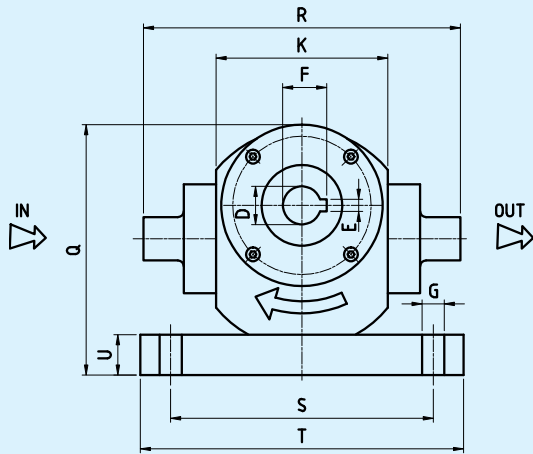
**POMPA AD INGRANAGGI SERIE NX CON TENUTA MECCANICA DOPPIA**  
**GEAR PUMP TYPE NX WITH DOUBLE MECHANICAL SEAL**

Type	Dimensions * (mm)																	
	A2	B	C	D	E	F	G	H	I	K	L2	P	Q	R**	S	T	U	Z
<b>NAX 2,5</b>	25	83,5	G 1/4"	14	5	16	11	82,5	67,5	85	214	40	122	...	130	160	20	83,5
<b>NAX 3,5</b>	25	81,5	1/2"	14	5	16	11	84	67,5	85	212	40	122	157	130	160	20	81,5
<b>NAX 10</b>	25	97,5	1/2"	14	5	16	11	84	67,5	85	228	40	122	157	130	160	20	97,5
<b>NBX 14</b>	25	91,5	3/4"	14	5	16	11	83,5	67,5	85	222	40	122	157	130	160	20	91,5
<b>NBX 24</b>	25	103,5	3/4"	14	5	16	11	83,5	67,5	85	234	40	122	157	130	160	20	103,5
<b>NCX 41</b>	32	119,5	1"	19	6	21,5	11	90,5	70	95	270	40	129,5	171	150	180	20	132
<b>NDX 68</b>	45	119,5	1 1/4"	24	8	27	11	106,5	80	125	313	40	154,5	207	190	220	20	132
<b>NDX 100</b>	45	137,5	1 1/4"	24	8	27	11	106,5	80	125	331	40	154,5	207	190	220	20	150
<b>NDX 136</b>	45	151,5	1 1/4"	24	8	27	11	106,5	80	125	345	40	154,5	207	190	220	20	164
<b>NEX 200</b>	50	167,5	2"	30	8	33	13	158	121	170	379	60	216	260	230	260	40	182,5
<b>NEX 300</b>	50	187,5	2"	30	8	33	13	158	121	170	399	60	216	260	230	260	40	202,5
<b>NEX 400</b>	50	227,5	2"	30	8	33	13	158	121	170	439	60	216	260	230	260	40	242,5

\* Dimensioni non impegnative - *Dimensions are not binding*

\*\* Flange SAE a saldare di testa - *Weld on SAE flanges*





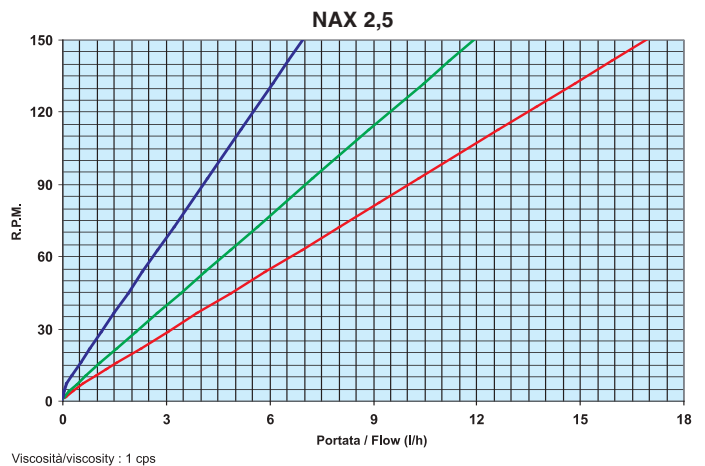
**POMPE AD INGRANAGGI SERIE NX A TRASCINAMENTO MAGNETICO**  
**GEAR PUMPS TYPE NX WITH MAGNETIC COUPLING**

Type	Dimensions * (mm)																		
	A	B	C	D**	E**	F**	G	H	I	K	L	P	Q	R***	S	T	U	V	Z
<b>NAX 2,5</b>	39/54	83,5	G 1/4"	14/28	5/8	16,3/31,3	11	82,5	67,5	85	166	40	122	.....	130	160	20	80	83,5
<b>NAX 3,5</b>	39/54	81,5	1/2"	14/28	5/8	16,3/31,3	11	84	67,5	85	164	40	122	157	130	160	20	80	81,5
<b>NAX 10</b>	39/54	97,5	1/2"	14/28	5/8	16,3/31,3	11	84	67,5	85	180	40	122	157	130	160	20	80	97,5
<b>NBX 14</b>	41/61	91,5	3/4"	19/28	6/8	21,8/31,3	11	84	67,5	85	204	40	122	157	130	160	20	94	91,5
<b>NBX 24</b>	41/61	103,5	3/4"	19/28	3/4	21,8/31,3	11	84	67,5	85	216	40	122	157	130	160	20	94	103,5
<b>NCX 41</b>	41/61	119,5	1"	19/28	6/8	21,8/31,3	11	90,5	70	95	223	40	136	171	150	180	20	94	132
<b>NDX 68</b>	60/110	119,5	1 1/4"	28/42	8/12	31,3/45,3	11	106,5	80	125	259	40	166	207	190	220	20	112	132
<b>NDX 100</b>	60/110	137,5	1 1/4"	28/42	8/12	31,3/45,3	11	106,5	80	125	277	40	166	207	190	220	20	112	150
<b>NDX 136</b>	60/110	151,5	1 1/4"	28/42	8/12	31,3/45,3	11	106,5	80	125	291	40	166	207	190	220	20	112	164
<b>NEX 200</b>	80/110	167,5	2"	38/48	10/14	41,3/51,8	14	158	121	170	341	60	238	260	230	260	40	145	182,5
<b>NEX 300</b>	80/110	187,5	2"	38/48	10/14	41,3/51,8	14	158	121	170	361	60	238	260	230	260	40	145	202,5
<b>NEX 400</b>	80/110	227,5	2"	38/48	10/14	41,3/51,8	14	158	121	170	401	60	238	260	230	260	40	145	242,5

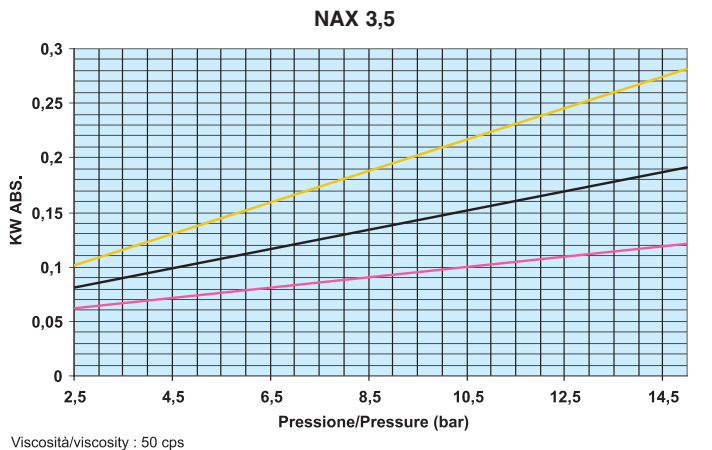
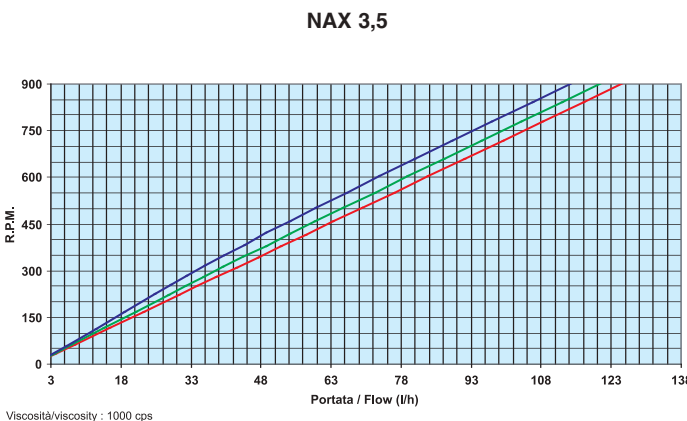
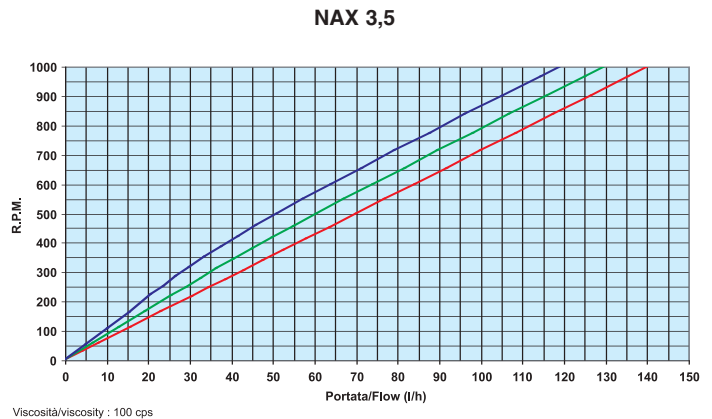
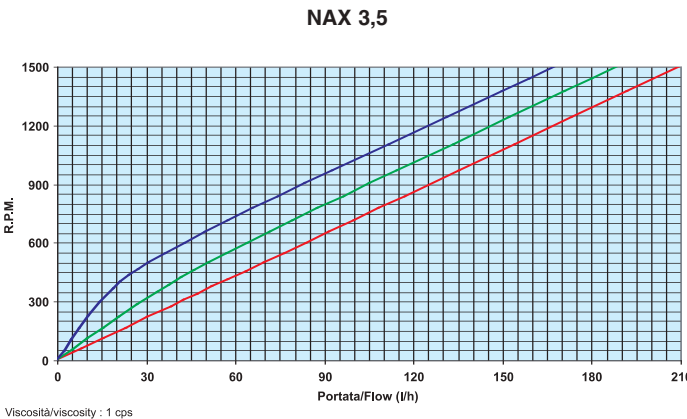
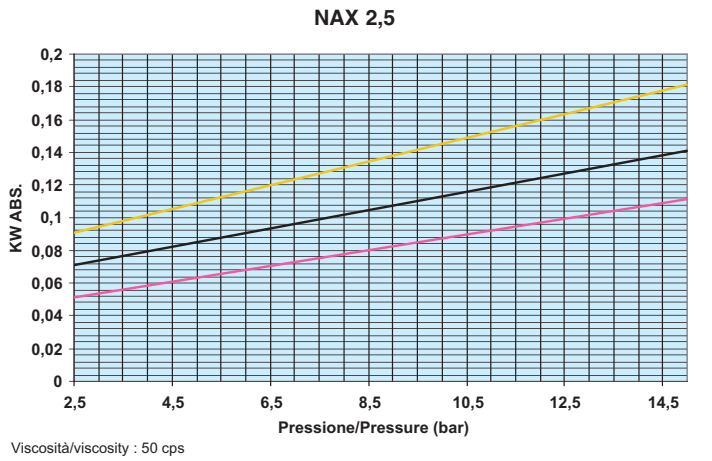
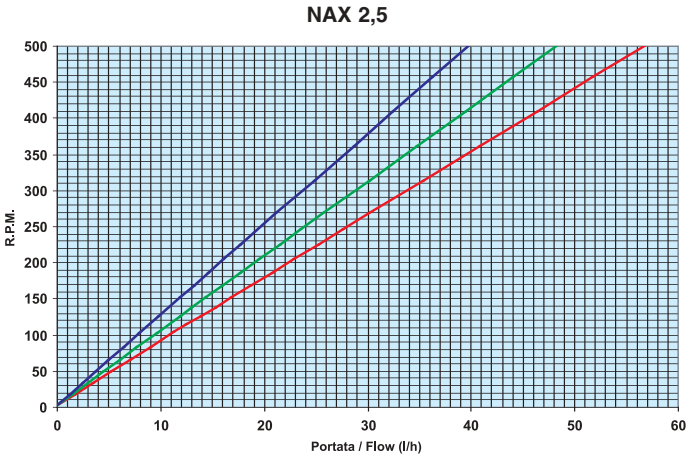
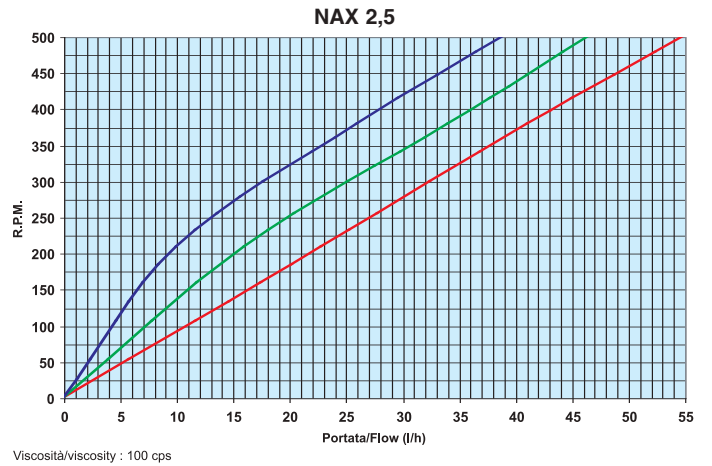
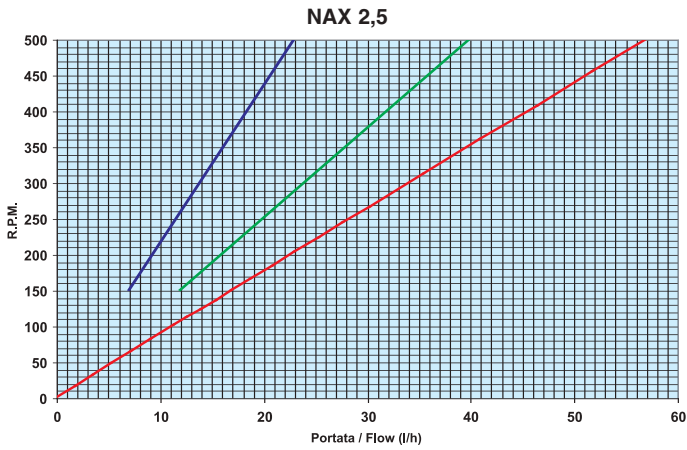
\* Dimensioni non impegnative - *Dimensions are not binding*

\*\* Dipendono dalle dimensioni dell'albero motore - *Depending on motor shaft dimensions*

\*\* Flange SAE a saldare di testa - *Weld on SAE flanges*

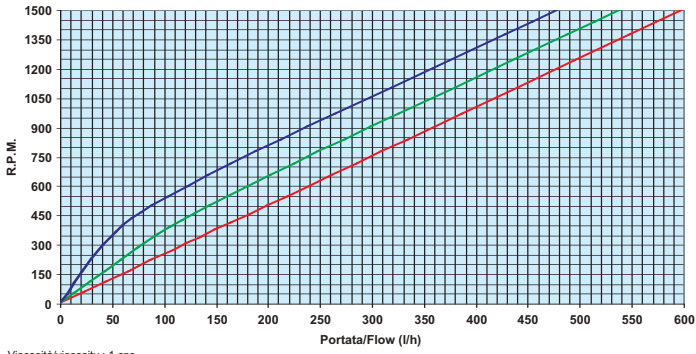


— = 0 BAR    — = 5 BAR    — = 10 BAR    — = 1450 RPM    — = 900 RPM    — = 700 RPM

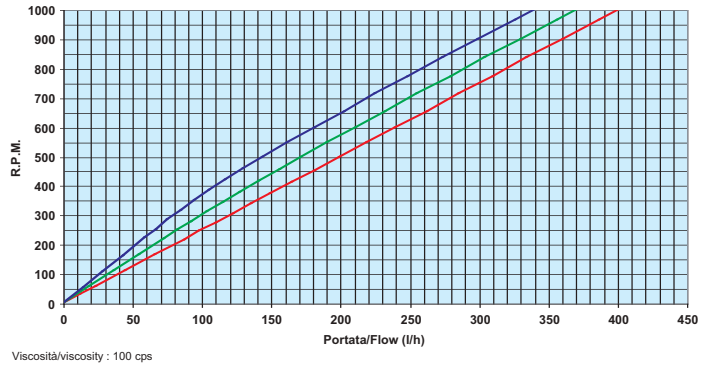


— = 0 BAR   
 — = 5 BAR   
 — = 10 BAR   
 — = 1450 RPM   
 — = 900 RPM   
 — = 700 RPM

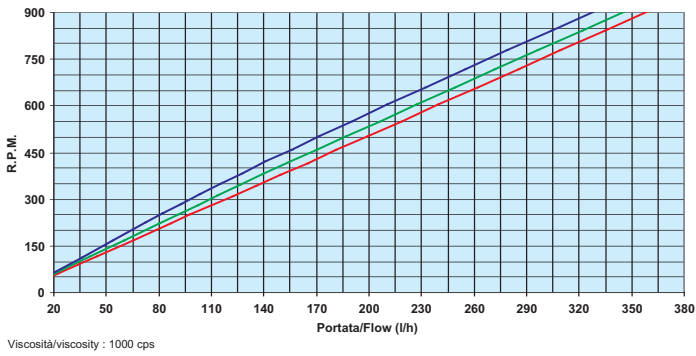
NAX 10



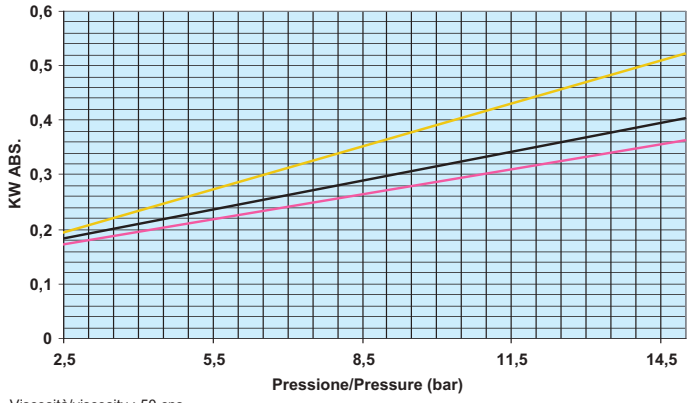
NAX 10



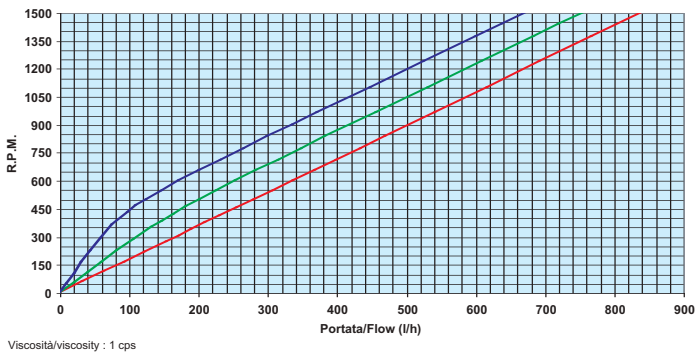
NAX 10



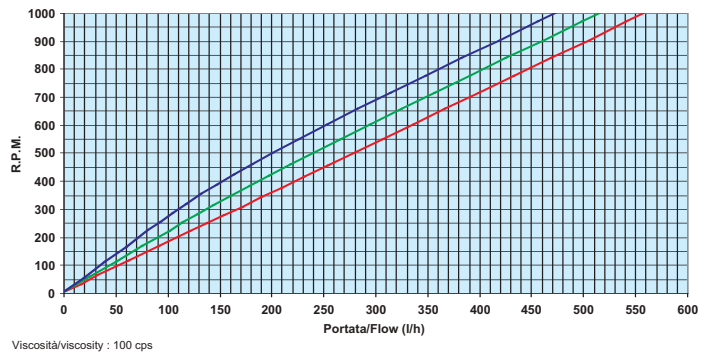
NAX 10



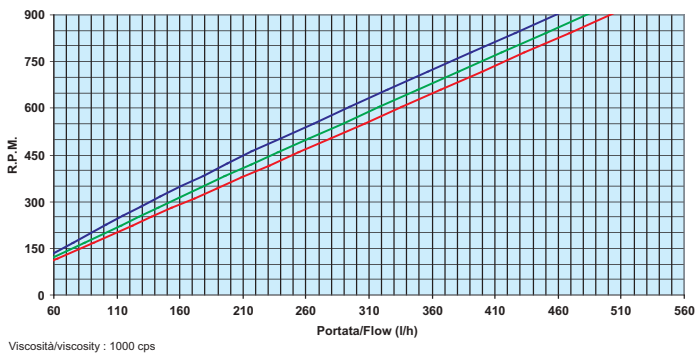
NBX 14



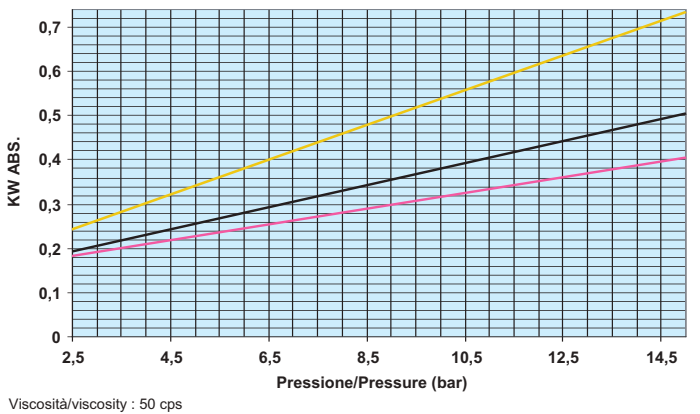
NBX 14



NBX 14



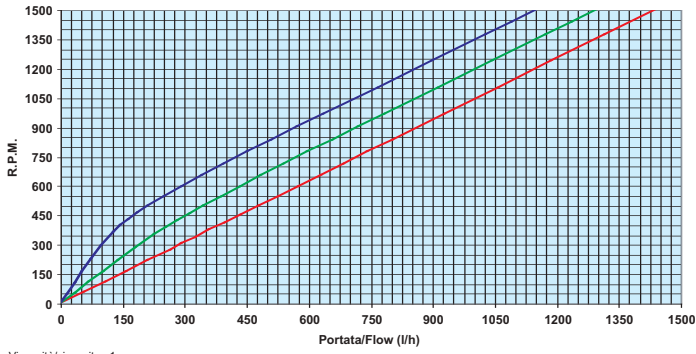
NBX 14



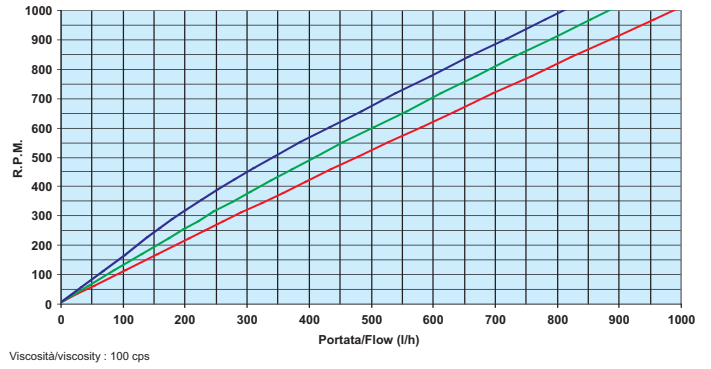
— = 0 BAR   
 — = 5 BAR   
 — = 10 BAR   
 — = 1450 RPM   
 — = 900 RPM   
 — = 700 RPM



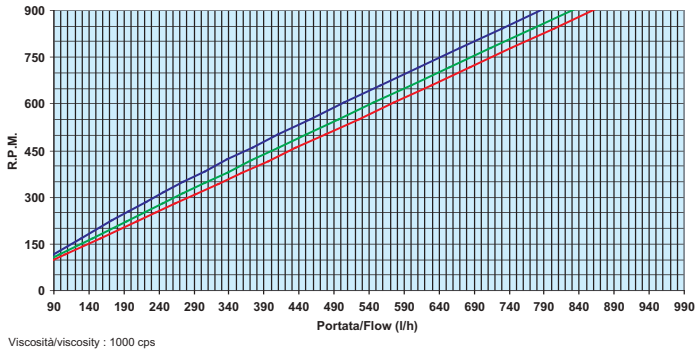
NBX 24



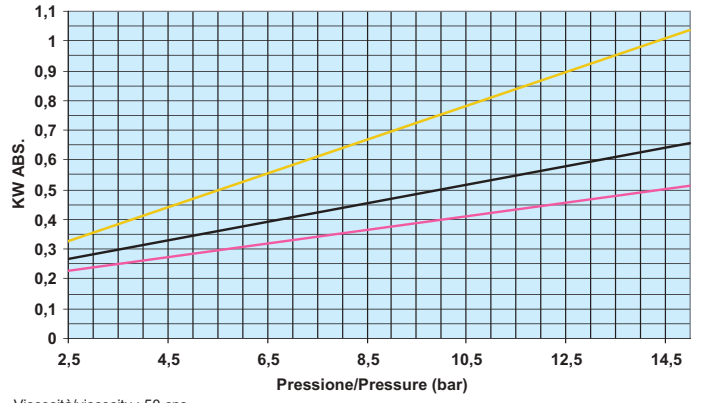
NBX 24



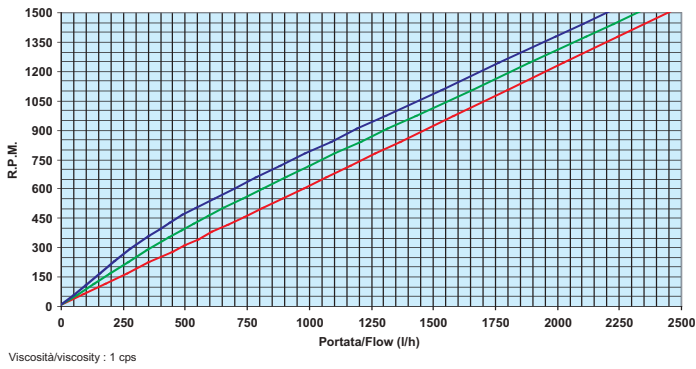
NBX 24



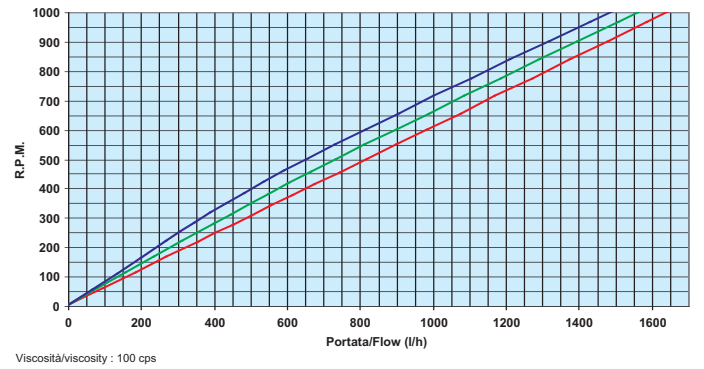
NBX 24



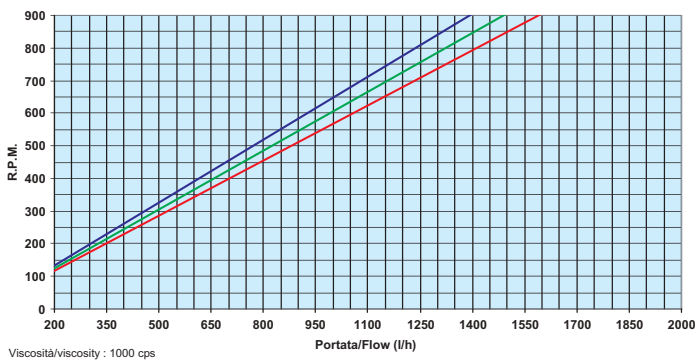
NCX 41



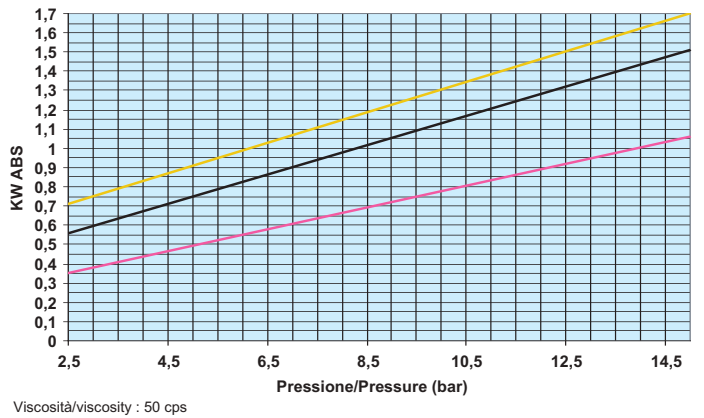
NCX 41



NCX 41

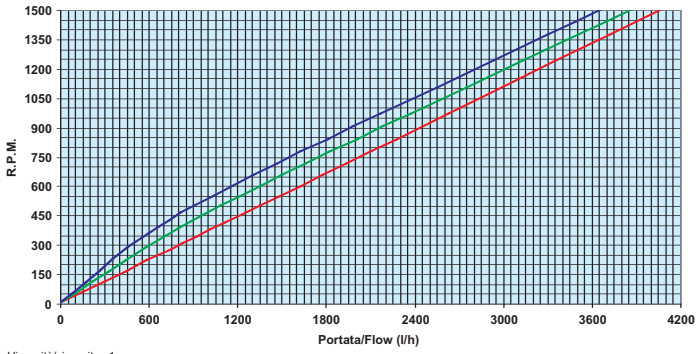


NCX 41

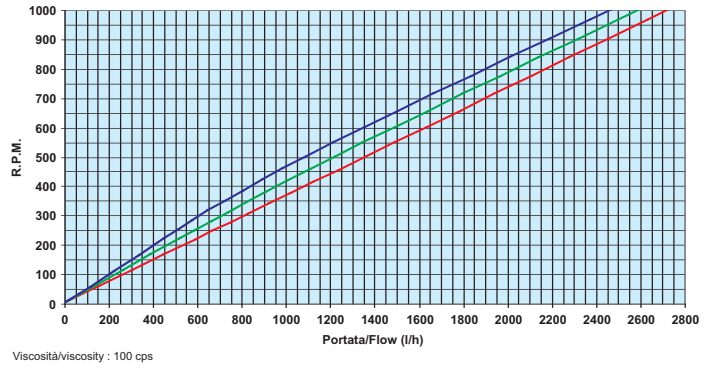


— = 0 BAR   
 — = 5 BAR   
 — = 10 BAR   
 — = 1450 RPM   
 — = 900 RPM   
 — = 700 RPM

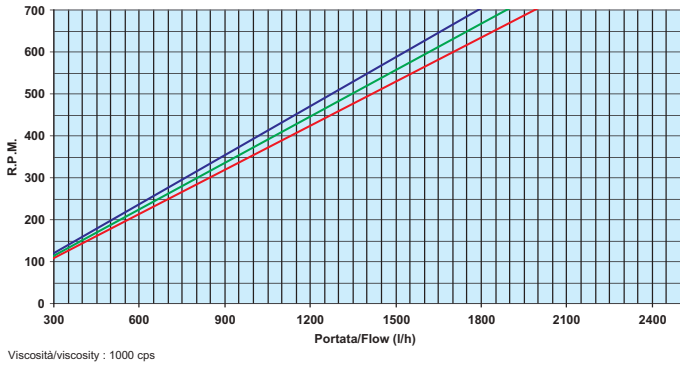
NDX 68



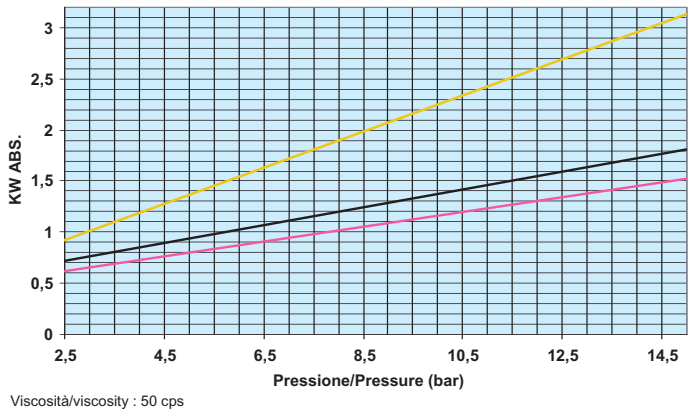
NDX 68



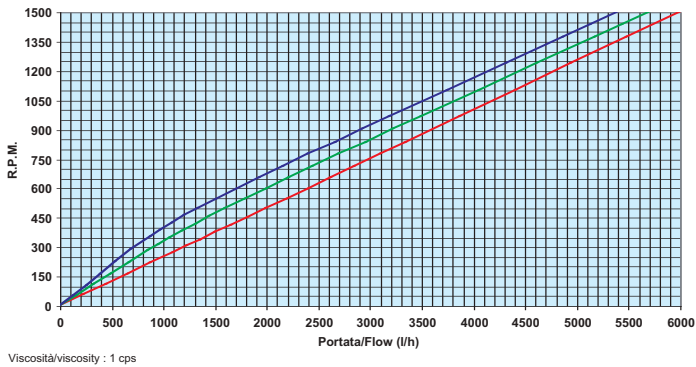
NDX 68



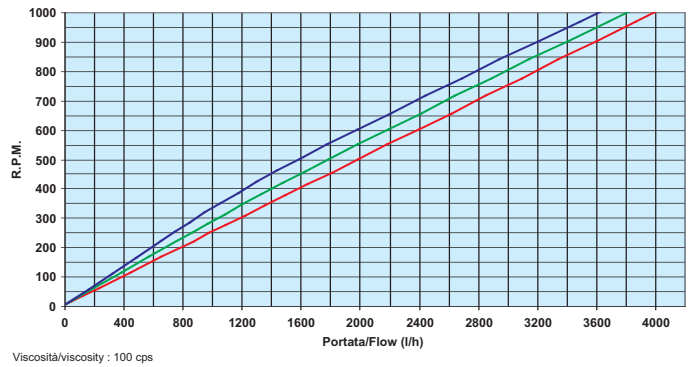
NDX 68



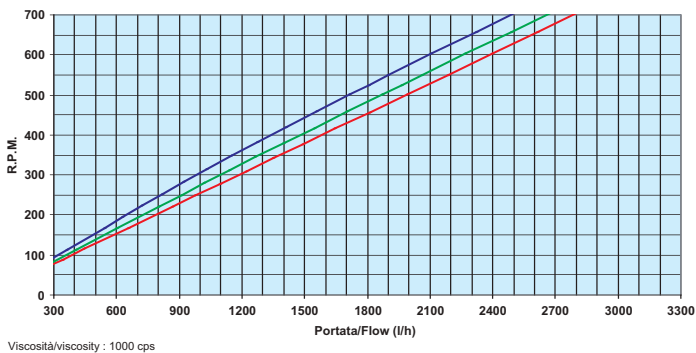
NDX 100



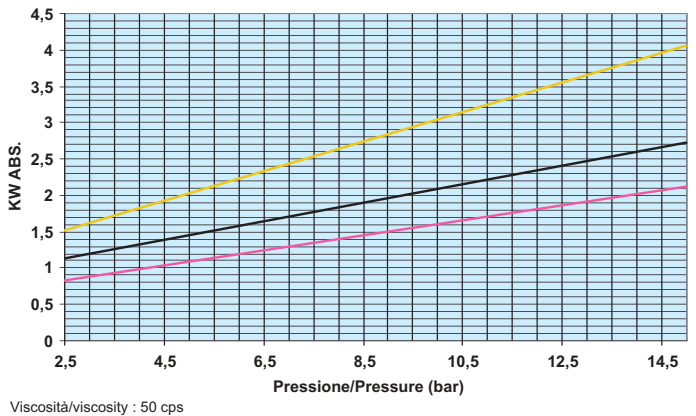
NDX 100



NDX 100

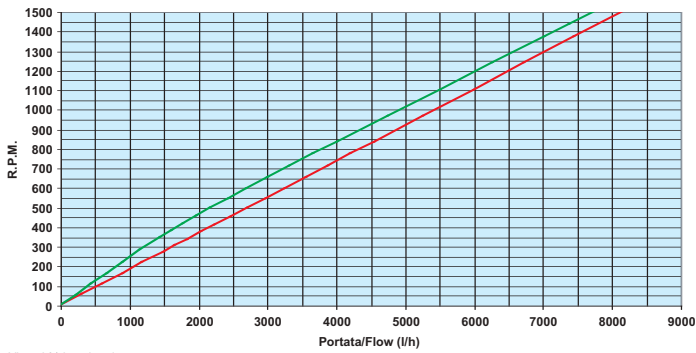


NDX 100

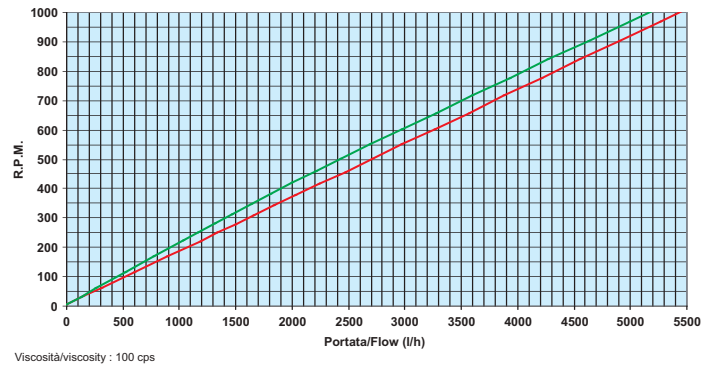


— = 0 BAR   
 — = 5 BAR   
 — = 10 BAR   
 — = 1450 RPM   
 — = 900 RPM   
 — = 700 RPM

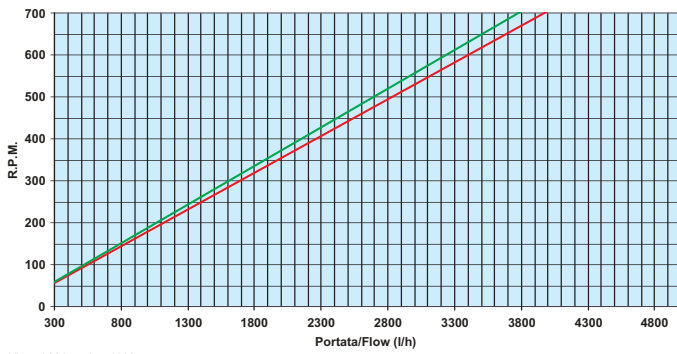
NDX 136



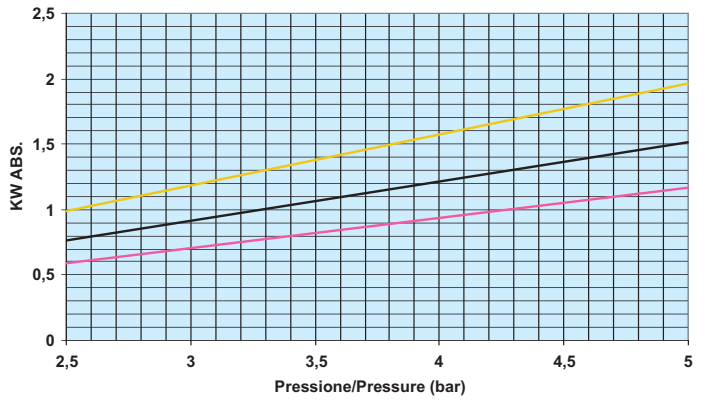
NDX 136



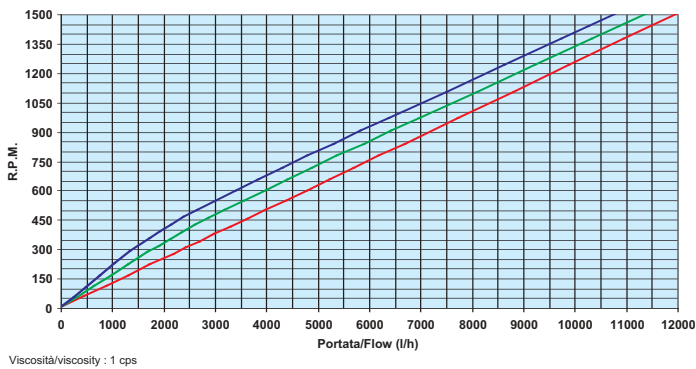
NDX 136



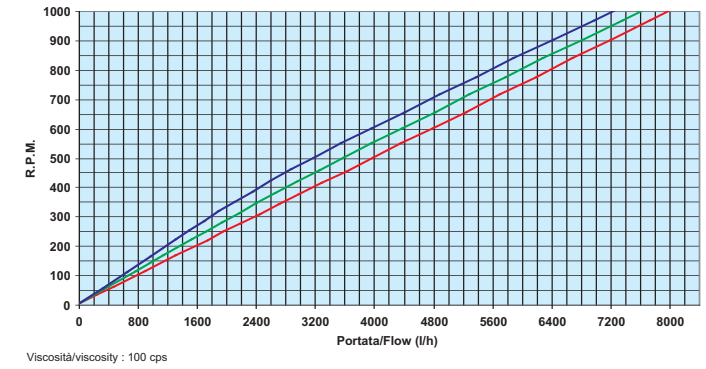
NDX 136



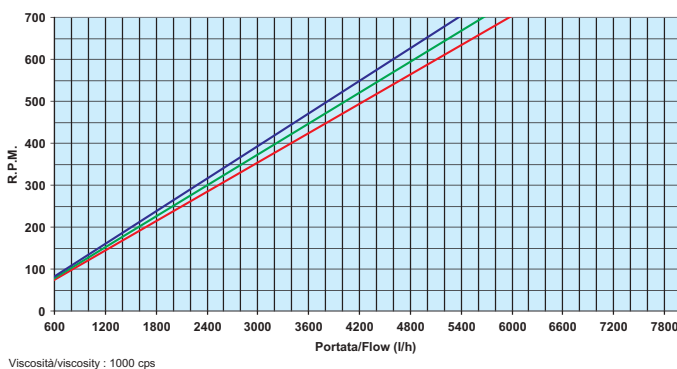
NEX 200



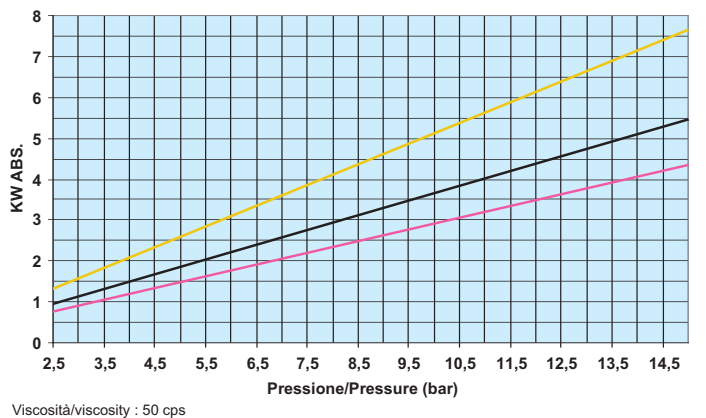
NEX 200



NEX 200



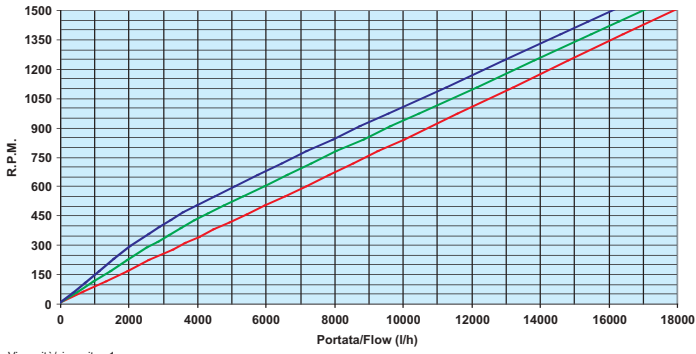
NEX 200



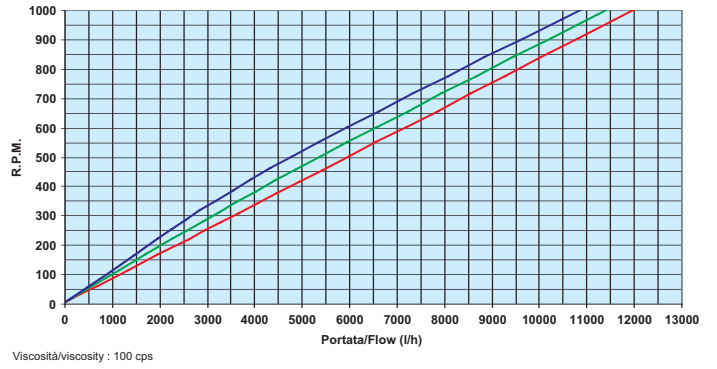
— = 0 BAR    — = 5 BAR    — = 10 BAR    — = 1450 RPM    — = 900 RPM    — = 700 RPM



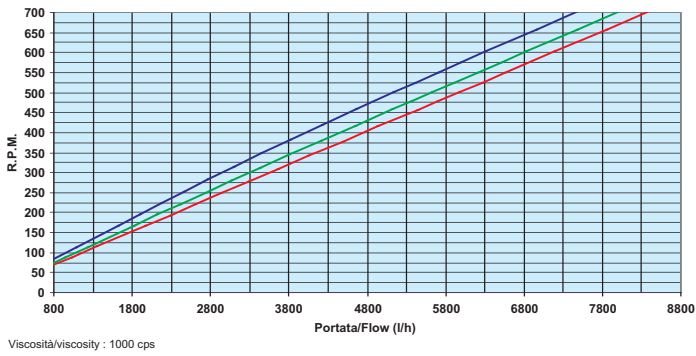
**NEX 300**



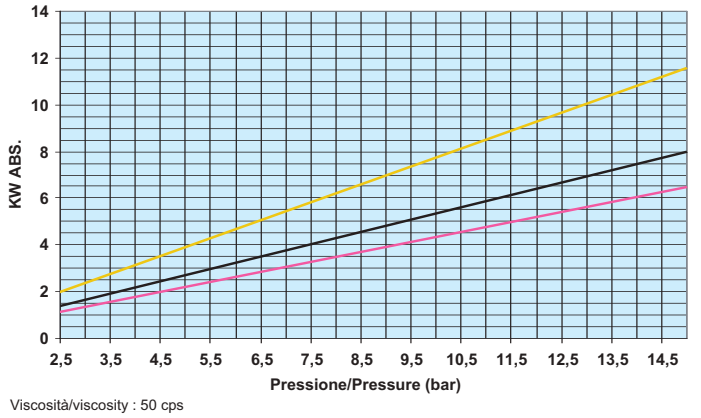
**NEX 300**



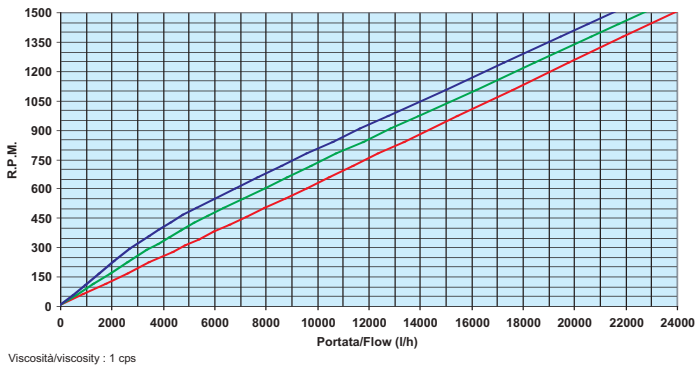
**NEX 300**



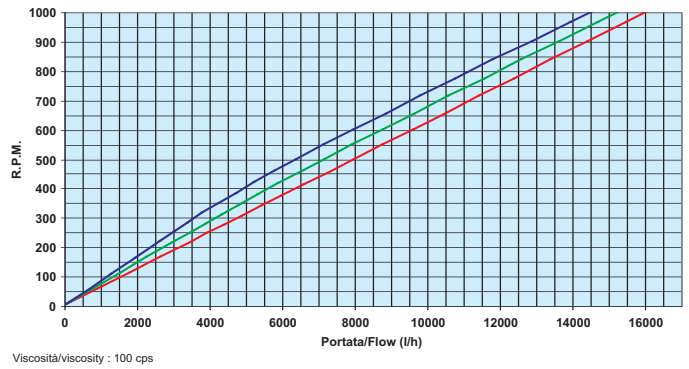
**NEX 300**



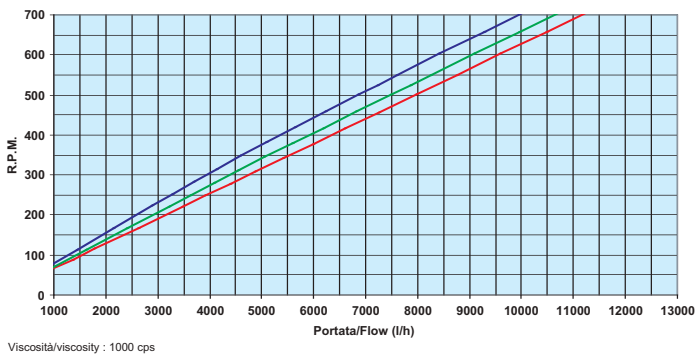
**NEX 400**



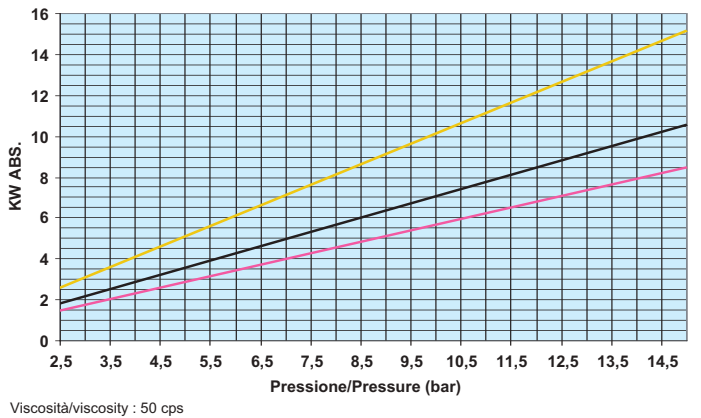
**NEX 400**



**NEX 400**

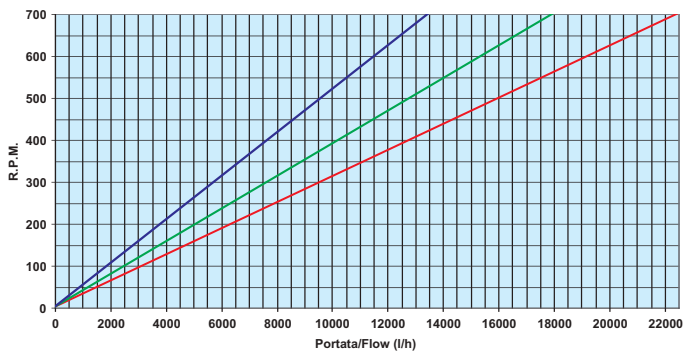


**NEX 400**



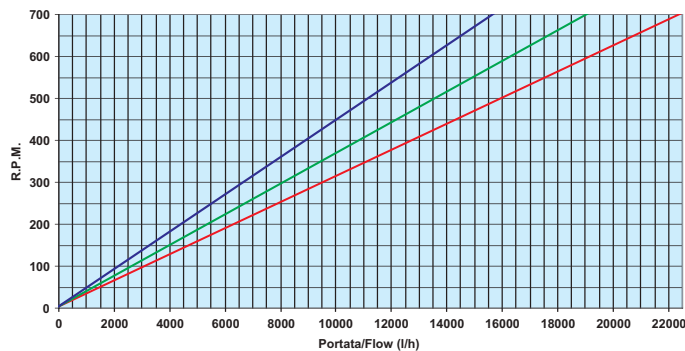
— = 0 BAR   
 — = 5 BAR   
 — = 10 BAR   
 — = 1450 RPM   
 — = 900 RPM   
 — = 700 RPM

NFX 750



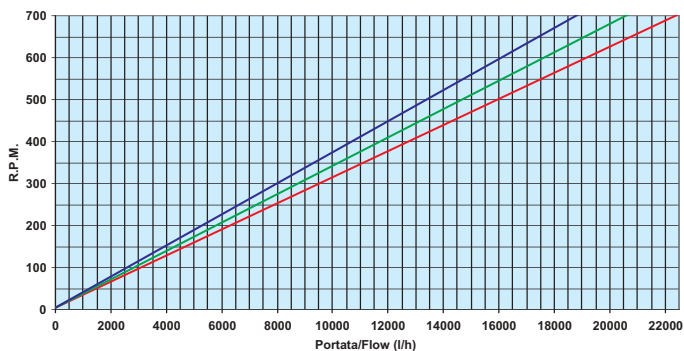
Viscosità/viscosity : 1 cps

NFX 750



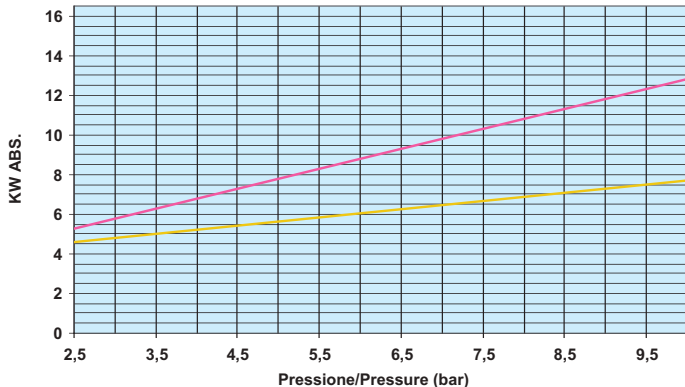
Viscosità/viscosity : 100 cps

NFX 750



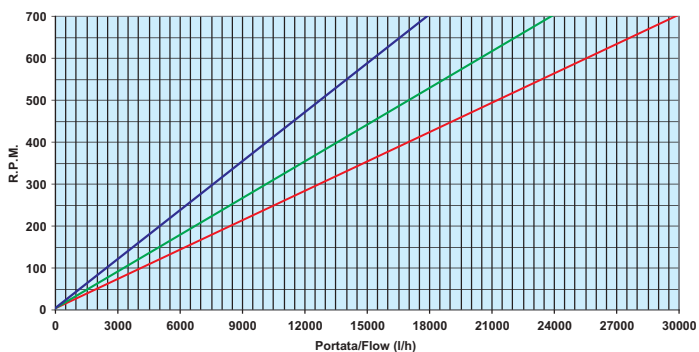
Viscosità/viscosity : 1000 cps

NFX 750



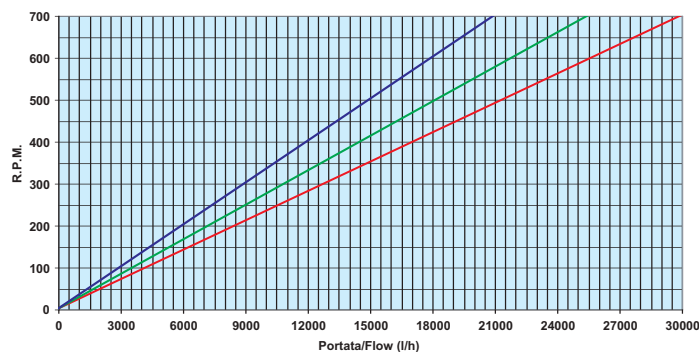
Viscosità/viscosity : 50 cps

NFX M00



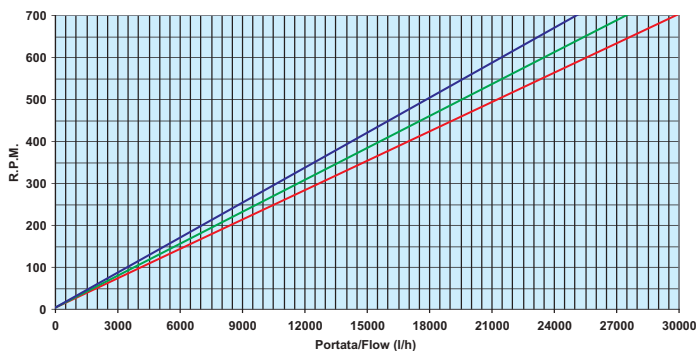
Viscosità/viscosity : 1 cps

NFX M00



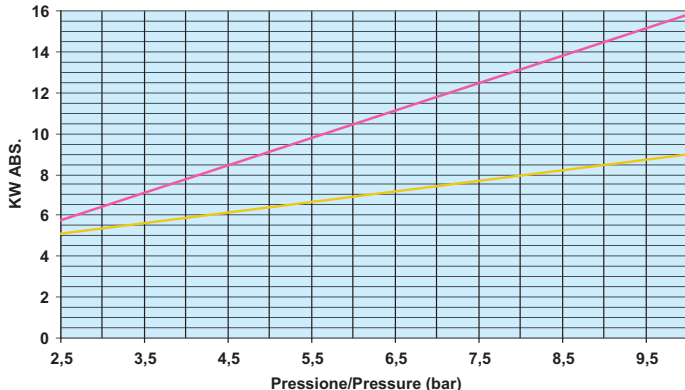
Viscosità/viscosity : 100 cps

NFX M00



Viscosità/viscosity : 1000 cps

NFX M00

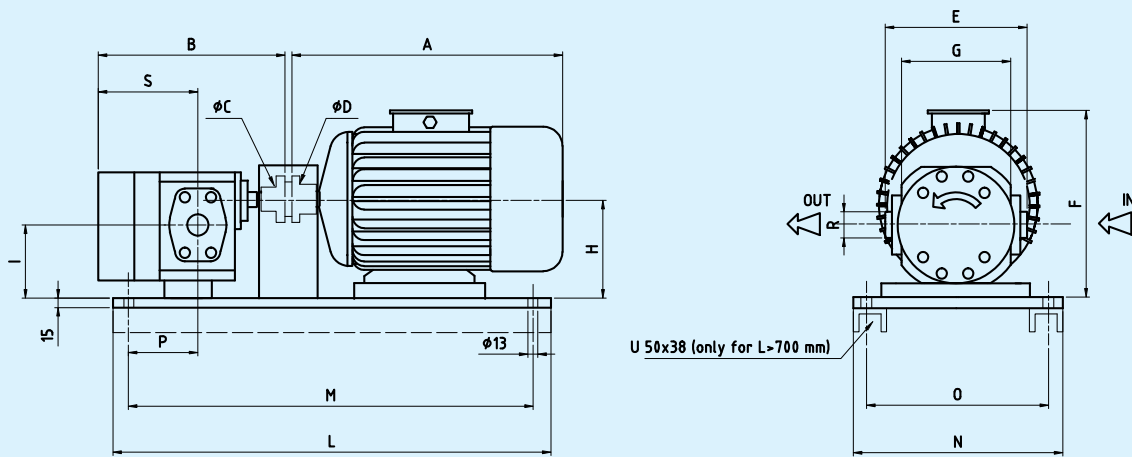


Viscosità/viscosity : 50 cps

Nel caso di motori con frequenza a **60 Hz**, la portata e la potenza assorbita devono essere aumentate del 20% rispetto alle relative velocità a 50 Hz.

*In case of motors with frequency **60 Hz**, the capacity and absorbed power must be increased of 20% compared to the relative speed at 50 Hz.*

— = 0 BAR    — = 5 BAR    — = 10 BAR    — = 1450 RPM    — = 900 RPM    — = 700 RPM

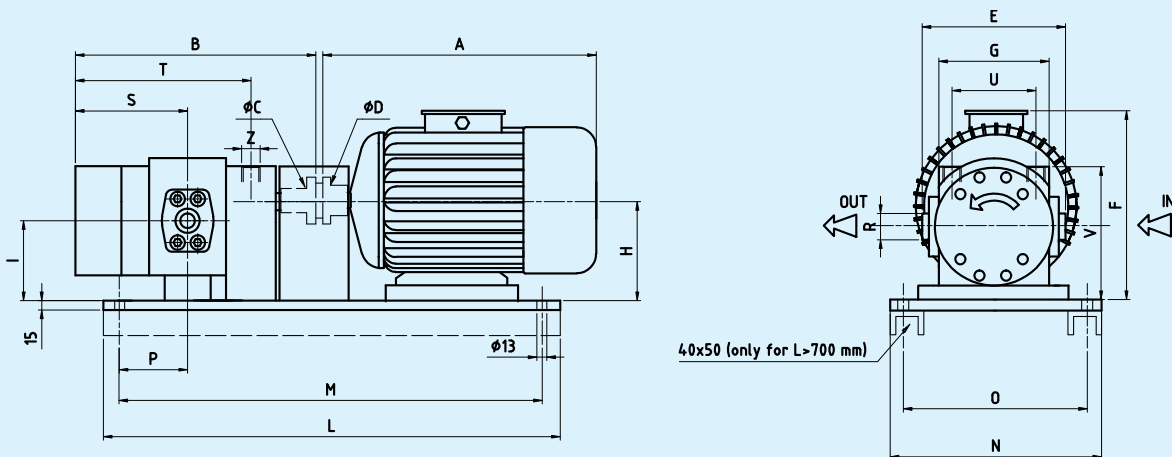


**GRUPPO POMPA AD INGRANAGGI SERIE NX CON TENUTA MECCANICA**  
**GEAR PUMP SET TYPE NX WITH MECHANICAL SEAL**

Pump	Motor	Dimensions * (mm)															
		A	B	C	D	E**	F	G	H	I	L	M	N	O	P	R	S
<b>NAX2,5</b>	Gr. 71	237	167	14	14	.....	188,5	85	82,5	67,5	470	440	220	190	100	G 1/4	83,5
	Gr. 80	276	167	14	19	.....	192,5	85	82,5	67,5	470	440	220	190	100	G 1/4	83,5
	Gr. 90	331	167	14	24	.....	232	85	90	75	580	540	250	210	100	G 1/4	83,5
	Gr. 100	374	167	14	28	.....	255	85	100	85	580	540	250	210	100	G 1/4	83,5
<b>NAX3,5</b>	Gr. 71	237	165	14	14	157	190	85	84	67,5	470	440	220	190	100	1/2	81,5
	Gr. 80	276	165	14	19	157	194	85	84	67,5	470	440	220	190	100	1/2	81,5
	Gr. 90	331	165	14	24	157	232	85	90	73,5	580	540	250	210	100	1/2	81,5
	Gr. 100	374	165	14	28	157	255	85	100	83,5	580	540	250	210	100	1/2	81,5
<b>NAX10</b>	Gr. 71	237	181	14	14	157	190	85	84	67,5	470	440	220	190	100	1/2	97,5
	Gr. 80	276	181	14	19	157	194	85	84	67,5	470	440	220	190	100	1/2	97,5
	Gr. 90	331	181	14	24	157	232	85	90	73,5	580	540	250	210	100	1/2	97,5
	Gr. 100	374	181	14	28	157	255	85	100	83,5	580	540	250	210	100	1/2	97,5
<b>NBX14</b>	Gr. 80	276	175	14	19	157	193,5	85	83,5	67,5	470	440	220	190	100	3/4	91,5
	Gr. 90	331	175	14	24	157	232	85	90	74	580	540	250	210	100	3/4	91,5
	Gr. 100	374	175	14	28	157	255	85	100	84	580	540	250	210	100	3/4	91,5
<b>NBX24</b>	Gr. 80	276	187	14	19	157	193,5	85	83,5	67,5	470	440	220	190	100	3/4	103,5
	Gr. 90	331	187	14	24	157	232	85	90	74	580	540	250	210	100	3/4	103,5
	Gr. 100	374	187	14	28	157	255	85	100	84	580	540	250	210	100	3/4	103,5
<b>NCX41</b>	Gr. 90	331	216	19	24	171	232,5	95	90,5	70	580	540	250	210	120	1	119,5
	Gr. 100	374	216	19	28	171	255	95	100	79,5	580	540	250	210	120	1	119,5
	Gr. 112	383	216	19	28	171	280	95	112	91,5	700	640	300	240	120	1	119,5
<b>NDX68</b>	Gr. 90	331	237	24	24	207	248,5	125	106,5	80	700	640	300	240	120	1 1/4	119,5
	Gr. 100	374	237	24	28	207	261,5	125	106,5	80	700	640	300	240	120	1 1/4	119,5
	Gr. 112	383	237	24	28	207	280	125	112	85,5	700	640	300	240	120	1 1/4	119,5
	Gr. 132	480	237	24	38	207	313	125	132	105,5	850	800	350	300	120	1 1/4	119,5
<b>NDX100</b>	Gr. 100	374	255	24	28	207	261,5	125	106,5	80	700	640	300	240	120	1 1/4	137,5
	Gr. 112	383	255	24	28	207	280	125	112	85,5	700	640	300	240	120	1 1/4	137,5
	Gr. 132	480	255	24	38	207	313	125	132	105,5	850	800	350	300	120	1 1/4	137,5
<b>NDX136</b>	Gr. 100	374	269	24	28	207	261,5	125	106,5	80	700	640	300	240	120	1 1/4	151,5
	Gr. 112	383	269	24	28	207	280	125	112	85,5	700	640	300	240	120	1 1/4	151,5
	Gr. 132	480	269	24	38	207	313	125	132	105,5	850	800	350	300	120	1 1/4	151,5
<b>NEX200</b>	Gr. 132	480	298	30	38	260	339	170	158	121	850	800	350	300	150	2	167,5
	Gr. 160	605	298	30	42	260	374	170	160	123	1000	950	400	350	150	2	167,5
	Gr. 180	698	298	30	48	260	404	170	180	143	1000	950	400	350	150	2	167,5
<b>NEX300</b>	Gr. 132	480	318	30	38	260	339	170	158	121	850	800	350	300	170	2	187,5
	Gr. 160	605	318	30	42	260	374	170	160	123	1000	950	400	350	170	2	187,5
	Gr. 180	698	318	30	48	260	404	170	180	143	1000	950	400	350	170	2	187,5
<b>NEX400</b>	Gr. 132	480	358	30	38	260	339	170	158	121	850	800	350	300	210	2	227,5
	Gr. 160	605	358	30	42	260	374	170	160	123	1000	950	400	350	210	2	227,5
	Gr. 180	698	358	30	48	260	404	170	180	143	1000	950	400	350	210	2	227,5
<b>NFX 750</b>	Gr. 180	698	462	48	48	368	445	268	221	162	1200	1150	450	400	130	3	132
	Gr. 200	723	462	48	55	368	478	268	221	162	1200	1150	450	400	130	3	132
	Gr. 225	830	462	48	60	368	505	268	225	172	1200	1150	450	400	130	3	132
<b>NFX1000</b>	Gr. 180	698	492	48	48	368	445	268	221	162	1200	1150	450	400	130	3	147
	Gr. 200	723	492	48	55	368	478	268	221	162	1200	1150	450	400	130	3	147
	Gr. 225	830	492	48	60	368	505	268	225	172	1200	1150	450	400	130	3	147

\* Dimensioni non impegnative - Dimensions are not binding

\*\* Flange SAE a saldare di testa - Weld on SAE flanges



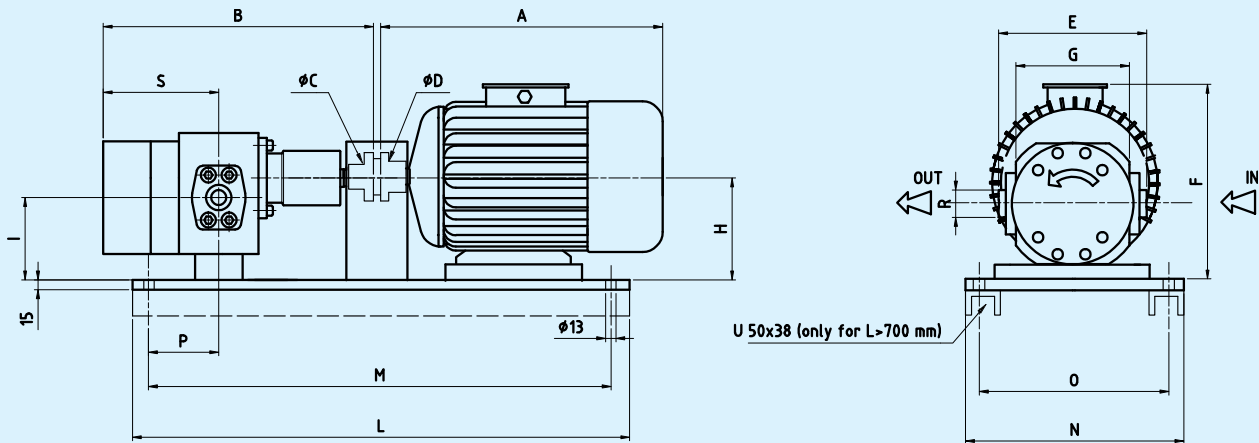
**GRUPPO POMPA AD INGRANAGGI SERIE NX CON CAMERA DI PRERISCALDO  
GEAR PUMP SET TYPE NX WITH HEATING JACKET**

Pump	Motor	Dimensions * (mm)																			
		A	B	C	D	E**	F	G	H	I	L	M	N	O	P	R	S	T	U	V	Z
NAX2,5	Gr. 71	237	195	14	14	.....	196	85	90	75	470	440	220	190	100	G 1/4"	83,5	137	90	121	G 3/8"
	Gr. 80	276	195	14	19	.....	200	85	90	75	470	440	220	190	100	G 1/4"	83,5	137	90	121	G 3/8"
	Gr. 90	331	195	14	24	.....	232	85	90	75	580	540	250	210	100	G 1/4"	83,5	137	90	121	G 3/8"
	Gr. 100	374	195	14	28	.....	255	85	100	85	580	540	250	210	100	G 1/4"	83,5	137	90	131	G 3/8"
NAX3,5	Gr. 71	237	193	14	14	157	196	85	90	73,5	470	440	220	190	100	1/2"	81,5	135	90	121	G 3/8"
	Gr. 80	276	193	14	19	157	200	85	90	73,5	470	440	220	190	100	1/2"	81,5	135	90	121	G 3/8"
	Gr. 90	331	193	14	24	157	232	85	90	73,5	580	540	250	210	100	1/2"	81,5	135	90	121	G 3/8"
	Gr. 100	374	193	14	28	157	255	85	100	83,5	580	540	250	210	100	1/2"	81,5	135	90	131	G 3/8"
NAX10	Gr. 71	237	209	14	14	157	196	85	90	73,5	470	440	220	190	100	1/2"	97,5	151	90	121	G 3/8"
	Gr. 80	276	209	14	19	157	200	85	90	73,5	470	440	220	190	100	1/2"	97,5	151	90	121	G 3/8"
	Gr. 90	331	209	14	24	157	232	85	90	73,5	580	540	250	210	100	1/2"	97,5	151	90	121	G 3/8"
	Gr. 100	374	209	14	28	157	255	85	100	83,5	580	540	250	210	100	1/2"	97,5	151	90	131	G 3/8"
NBX14	Gr. 80	276	203	14	19	157	200	85	90	74	470	440	220	190	100	3/4"	91,5	145	90	121,5	G 3/8"
	Gr. 90	331	203	14	24	157	232	85	90	74	580	540	250	210	100	3/4"	91,5	145	90	121,5	G 3/8"
	Gr. 100	374	203	14	28	157	255	85	100	84	580	540	250	210	100	3/4"	91,5	145	90	131,5	G 3/8"
NBX24	Gr. 80	276	215	14	19	157	200	85	90	74	470	440	220	190	100	3/4"	103,5	157	90	121,5	G 3/8"
	Gr. 90	331	215	14	24	157	232	85	90	74	580	540	250	210	100	3/4"	103,5	157	90	121,5	G 3/8"
	Gr. 100	374	215	14	28	157	255	85	100	84	580	540	250	210	100	3/4"	103,5	157	90	131,5	G 3/8"
NCX41	Gr. 90	331	244	19	24	171	254	95	112	91,5	580	540	250	210	120	1"	119,5	177	110	155,5	G 1/2"
	Gr. 100	374	244	19	28	171	267	95	112	91,5	700	640	300	240	120	1"	119,5	177	110	155,5	G 1/2"
	Gr. 112	383	244	19	28	171	280	95	112	91,5	700	640	300	240	120	1"	119,5	177	110	155,5	G 1/2"
NDX68	Gr. 90	331	257	24	24	207	254	125	132	105,5	700	640	300	240	120	1 1/4"	119,5	177	140	185	G 3/4"
	Gr. 100	374	257	24	28	207	267	125	132	105,5	700	640	300	240	120	1 1/4"	119,5	177	140	185	G 3/4"
	Gr. 112	383	257	24	28	207	280	125	132	105,5	700	640	300	240	120	1 1/4"	119,5	177	140	185	G 3/4"
	Gr. 132	480	257	24	38	207	313	125	132	105,5	850	800	350	300	120	1 1/4"	119,5	177	140	185	G 3/4"
NDX100	Gr. 100	374	275	24	28	207	267	125	132	105,5	700	640	300	240	120	1 1/4"	137,5	195	140	185	G 3/4"
	Gr. 112	383	275	24	28	207	280	125	132	105,5	700	640	300	240	120	1 1/4"	137,5	195	140	185	G 3/4"
	Gr. 132	480	275	24	38	207	313	125	132	105,5	850	800	350	300	120	1 1/4"	137,5	195	140	185	G 3/4"
NDX136	Gr. 100	374	289	24	28	207	267	125	132	105,5	700	640	300	240	120	1 1/4"	151,5	209	140	185	G 3/4"
	Gr. 112	383	289	24	28	207	280	125	132	105,5	700	640	300	240	120	1 1/4"	151,5	209	140	185	G 3/4"
	Gr. 132	480	289	24	38	207	313	125	132	105,5	850	800	350	300	120	1 1/4"	151,5	209	140	185	G 3/4"
NEX200	Gr. 132	480	298	30	38	260	361	170	180	143	850	800	350	300	150	2"	167,5	90	178	244	G 1/2"
	Gr. 160	605	298	30	42	260	394	170	180	143	1000	950	400	350	150	2"	167,5	90	178	244	G 1/2"
	Gr. 180	698	298	30	48	260	404	170	180	143	1000	950	400	350	150	2"	167,5	90	178	244	G 1/2"
NEX300	Gr. 132	480	318	30	38	260	361	170	180	143	850	800	350	300	170	2"	187,5	100	178	244	G 1/2"
	Gr. 160	605	318	30	42	260	394	170	180	143	1000	950	400	350	170	2"	187,5	100	178	244	G 1/2"
	Gr. 180	698	318	30	48	260	404	170	180	143	1000	950	400	350	170	2"	187,5	100	178	244	G 1/2"
NEX400	Gr. 132	480	358	30	38	260	361	170	180	143	850	800	350	300	210	2"	227,5	120	178	244	G 1/2"
	Gr. 160	605	358	30	42	260	394	170	180	143	1000	950	400	350	210	2"	227,5	120	178	244	G 1/2"
	Gr. 180	698	358	30	48	260	404	170	180	143	1000	950	400	350	210	2"	227,5	120	178	244	G 1/2"

\* Dimensioni non impegnative - Dimensions are not binding

\*\* Flange SAE a saldare di testa - Weld on SAE flanges



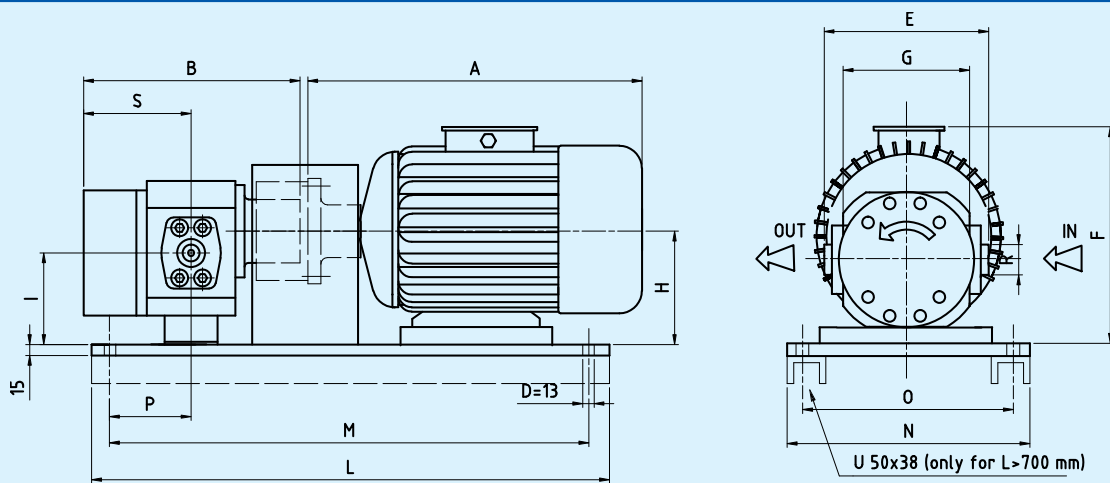


**GRUPPO POMPA AD INGRANAGGI SERIE NX CON TENUTA MECCANICA DOPPIA  
GEAR PUMP SET TYPE NX WITH DOUBLE MECHANICAL SEAL**

Pump	Motor	Dimensions * (mm)															
		A	B	C	D	E**	F	G	H	I	L	M	N	O	P	R	S
<b>NAX2,5</b>	Gr. 71	237	214	14	14	.....	188,5	85	82,5	67,5	470	440	220	190	100	G 1/4"	83,5
	Gr. 80	276	214	14	19	.....	192,5	85	82,5	67,5	470	440	220	190	100	G 1/4"	83,5
	Gr. 90	331	214	14	24	.....	232	85	90	75	580	540	250	210	100	G 1/4"	83,5
	Gr. 100	374	214	14	28	.....	255	85	100	85	580	540	250	210	100	G 1/4"	83,5
<b>NAX3,5</b>	Gr. 71	237	212	14	14	157	190	85	84	67,5	470	440	220	190	100	1/2"	81,5
	Gr. 80	276	212	14	19	157	194	85	84	67,5	470	440	220	190	100	1/2"	81,5
	Gr. 90	331	212	14	24	157	232	85	90	73,5	580	540	250	210	100	1/2"	81,5
	Gr. 100	374	212	14	28	157	255	85	100	83,5	580	540	250	210	100	1/2"	81,5
<b>NAX10</b>	Gr. 71	237	228	14	14	157	190	85	84	67,5	470	440	220	190	100	1/2"	97,5
	Gr. 80	276	228	14	19	157	194	85	84	67,5	470	440	220	190	100	1/2"	97,5
	Gr. 90	331	228	14	24	157	232	85	90	73,5	580	540	250	210	100	1/2"	97,5
	Gr. 100	374	228	14	28	157	255	85	100	83,5	580	540	250	210	100	1/2"	97,5
<b>NBX14</b>	Gr. 80	276	222	14	19	157	193,5	85	83,6	67,5	470	440	220	190	100	3/4"	91,5
	Gr. 90	331	222	14	24	157	232	85	90	74	580	540	250	210	100	3/4"	91,5
	Gr. 100	374	222	14	28	157	255	85	100	84	580	540	250	210	100	3/4"	91,5
<b>NBX24</b>	Gr. 80	276	234	14	19	157	193,5	85	83,6	67,5	470	440	220	190	100	3/4"	103,5
	Gr. 90	331	234	14	24	157	232	85	90	74	580	540	250	210	100	3/4"	103,5
	Gr. 100	374	234	14	28	157	255	85	100	84	580	540	250	210	100	3/4"	103,5
<b>NCX41</b>	Gr. 90	331	270	19	24	171	232,5	95	90,5	70	580	540	250	210	120	1"	119,5
	Gr. 100	374	270	19	28	171	255	95	100	79,5	700	640	300	240	120	1"	119,5
	Gr. 112	383	270	19	28	171	280	95	112	91,5	700	640	300	240	120	1"	119,5
<b>NDX68</b>	Gr. 90	331	313	24	24	207	248,5	125	106,5	80	700	640	300	240	120	1 1/4"	119,5
	Gr. 100	374	313	24	28	207	261,5	125	106,5	80	700	640	300	240	120	1 1/4"	119,5
	Gr. 112	383	313	24	28	207	280	125	112	85,5	700	640	300	240	120	1 1/4"	119,5
	Gr. 132	480	313	24	38	207	313	125	132	105,5	850	800	350	300	120	1 1/4"	119,5
<b>NDX100</b>	Gr. 100	374	331	24	28	207	261,5	125	106,5	80	700	640	300	240	120	1 1/4"	137,5
	Gr. 112	383	331	24	28	207	280	125	112	85,5	700	640	300	240	120	1 1/4"	137,5
	Gr. 132	480	331	24	38	207	313	125	132	105,5	850	800	350	300	120	1 1/4"	137,5
<b>NDX136</b>	Gr. 100	374	345	24	28	207	261,5	125	106,5	80	700	640	300	240	120	1 1/4"	151,5
	Gr. 112	383	345	24	28	207	280	125	112	85,5	700	640	300	240	120	1 1/4"	151,5
	Gr. 132	480	345	24	38	207	313	125	132	105,5	850	800	350	300	120	1 1/4"	151,5
<b>NEX200</b>	Gr. 132	480	379	30	38	260	339	170	158	121	850	800	350	300	150	2"	167,5
	Gr. 160	605	379	30	42	260	374	170	160	123	1000	950	400	350	150	2"	167,5
	Gr. 180	698	379	30	48	260	404	170	180	143	1000	950	400	350	150	2"	167,5
<b>NEX300</b>	Gr. 132	480	399	30	38	260	339	170	158	121	850	800	350	300	170	2"	187,5
	Gr. 160	605	399	30	42	260	374	170	160	123	1000	950	400	350	170	2"	187,5
	Gr. 180	698	399	30	48	260	404	170	180	143	1000	950	400	350	170	2"	187,5
<b>NEX400</b>	Gr. 132	480	439	30	38	260	339	170	158	121	850	800	350	300	210	2"	227,5
	Gr. 160	605	439	30	42	260	374	170	160	123	1000	950	400	350	210	2"	227,5
	Gr. 180	698	439	30	48	260	404	170	180	143	1000	950	400	350	210	2"	227,5

\* Dimensioni non impegnative - Dimensions are not binding

\*\* Flange SAE a saldare di testa - Weld on SAE flanges

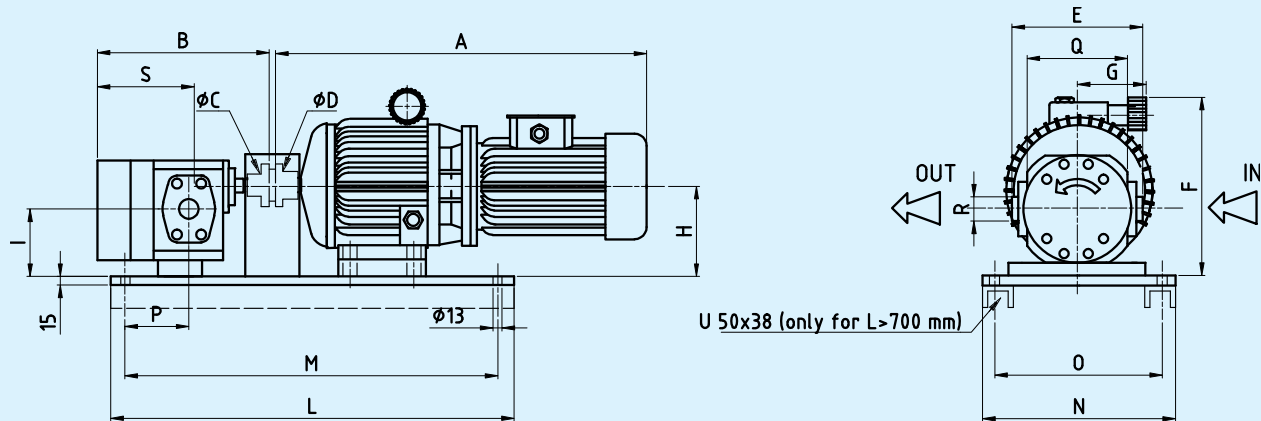


**GRUPPO POMPA AD INGRANAGGI SERIE NX CON TRASCINAMENTO MAGNETICO**  
**GEAR PUMP SET TYPE NX WITH MAGNETIC COUPLING**

Pump	Motor	Dimensions * (mm)													
		A	B	E**	F	G	H	I	L	M	N	O	P	R	S
NAX2,5	Gr. 71	237	166	.....	188,5	85	82,5	67,5	470	440	220	190	100	G 1/4"	83,5
	Gr. 80	276	166	.....	192,5	85	82,5	67,5	470	440	220	190	100	G 1/4"	83,5
	Gr. 90	331	166	.....	232	85	90	75	580	540	250	210	100	G 1/4"	83,5
	Gr. 100	374	166	.....	255	85	100	85	580	540	250	210	100	G 1/4"	83,5
NAX3,5	Gr. 71	237	164	157	190	85	84	67,5	470	440	220	190	100	1/2"	81,5
	Gr. 80	276	164	157	194	85	84	67,5	470	440	220	190	100	1/2"	81,5
	Gr. 90	331	164	157	232	85	90	73,5	580	540	250	210	100	1/2"	81,5
	Gr. 100	374	164	157	255	85	100	83,5	580	540	250	210	100	1/2"	81,5
NAX10	Gr. 71	237	180	157	190	85	84	67,5	470	440	220	190	100	1/2"	97,5
	Gr. 80	276	180	157	194	85	84	67,5	470	440	220	190	100	1/2"	97,5
	Gr. 90	331	180	157	232	85	90	73,5	580	540	250	210	100	1/2"	97,5
	Gr. 100	374	180	157	255	85	100	83,5	580	540	250	210	100	1/2"	97,5
NBX14	Gr. 80	276	204	157	193,5	85	83,5	67,5	470	440	220	190	100	3/4"	91,5
	Gr. 90	331	204	157	232	85	90	74	580	540	250	210	100	3/4"	91,5
	Gr. 100	374	204	157	255	85	100	84	580	540	250	210	100	3/4"	91,5
NBX24	Gr. 80	276	216	157	193,5	85	83,5	67,5	470	440	220	190	100	3/4"	103,5
	Gr. 90	331	216	157	232	85	90	74	580	540	250	210	100	3/4"	103,5
	Gr. 100	374	216	157	255	85	100	84	580	540	250	210	100	3/4"	103,5
NCX41	Gr. 90	331	223	171	232,5	95	90,5	70	580	540	250	210	120	1"	119,5
	Gr. 100	374	223	171	255	95	100	79,5	580	540	250	210	120	1"	119,5
	Gr. 112	383	223	171	280	95	112	91,5	700	640	300	240	120	1"	119,5
NDX68	Gr. 90	331	259	207	248,5	125	106,5	80	700	640	300	240	120	1 1/4"	119,5
	Gr. 100	374	259	207	261,5	125	106,5	80	700	640	300	240	120	1 1/4"	119,5
	Gr. 112	383	259	207	280	125	112	85,5	700	640	300	240	120	1 1/4"	119,5
	Gr. 132	480	259	207	313	125	132	105,5	850	800	350	300	120	1 1/4"	119,5
NDX100	Gr. 100	374	277	207	261,5	125	106,5	80	700	640	300	240	120	1 1/4"	137,5
	Gr. 112	383	277	207	280	125	112	85,5	700	640	300	240	120	1 1/4"	137,5
	Gr. 132	480	277	207	313	125	132	105,5	850	800	350	300	120	1 1/4"	137,5
NDX136	Gr. 100	374	291	207	261,5	125	106,5	80	700	640	300	240	120	1 1/4"	151,5
	Gr. 112	383	291	207	280	125	112	85,5	700	640	300	240	120	1 1/4"	151,5
	Gr. 132	480	291	207	313	125	132	105,5	850	800	350	300	120	1 1/4"	151,5
NEX200	Gr. 132	480	341	260	339	170	158	121	850	800	350	300	150	2"	167,5
	Gr. 160	605	341	260	374	170	160	123	1000	950	400	350	150	2"	167,5
	Gr. 180	698	341	260	404	170	180	143	1000	950	400	350	150	2"	167,5
NEX300	Gr. 132	480	361	260	339	170	158	121	850	800	350	300	170	2"	187,5
	Gr. 160	605	361	260	374	170	160	123	1000	950	400	350	170	2"	187,5
	Gr. 180	698	361	260	404	170	180	143	1000	950	400	350	170	2"	187,5
NEX400	Gr. 132	480	401	260	339	170	158	121	850	800	350	300	210	2"	227,5
	Gr. 160	605	401	260	374	170	160	123	1000	950	400	350	210	2"	227,5
	Gr. 180	698	401	260	404	170	180	143	1000	950	400	350	210	2"	227,5

\* Dimensioni non impegnative - Dimensions are not binding

\*\* Flange SAE a saldare di testa - Weld on SAE flanges

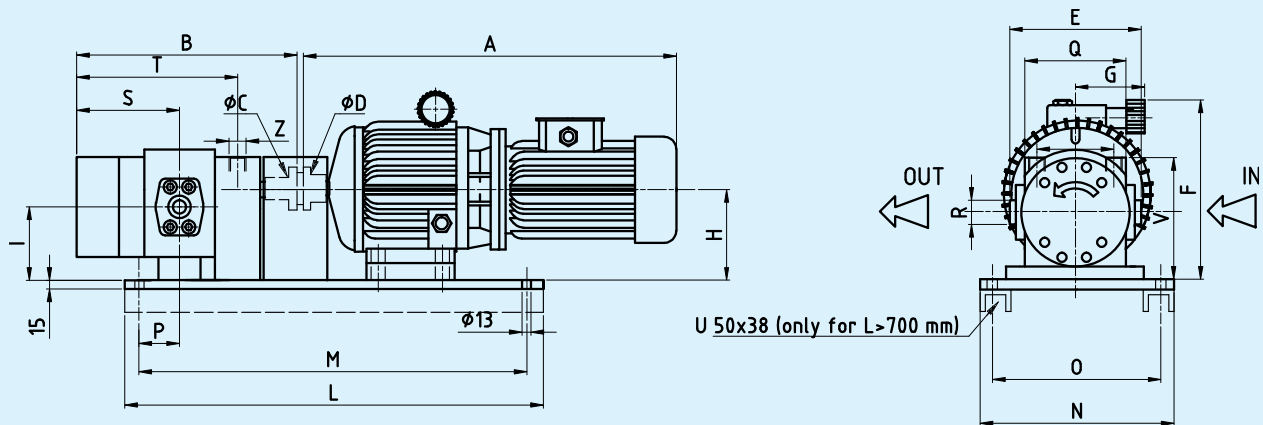


**GRUPPO POMPA AD INGRANAGGI SERIE NX CON TENUTA MECCANICA E VARIATORE IDRAULICO**  
**GEAR PUMP SET TYPE NX WITH MECHANICAL SEAL AND HYDRAULIC VARIATOR**

Pump	Variator	Dimensions * (mm)																	
		A	B	C	D	E**	F	G	H	I	L	M	N	O	P	Q	R	S	
<b>NAX2,5</b>	21.A2/000/1	405	167	14	14	.....	193,5	121	83	68	580	540	250	210	100	85	G 1/4"	83,5	
	21.A4/000/1	460	167	14	19	.....	221,5	121	102	87	580	540	250	210	100	85	G 1/4"	83,5	
<b>NAX3,5</b>	21.A2/000/1	405	165	14	14	157	194,5	121	84	67,5	580	540	250	210	100	85	1/2"	81,5	
	21.A4/000/1	460	165	14	19	157	221,5	121	102	85,5	580	540	250	210	100	85	1/2"	81,5	
<b>NAX10</b>	21.A2/000/1	405	181	14	14	157	194,5	121	84	67,5	580	540	250	210	100	85	1/2"	97,5	
	21.A4/000/1	460	181	14	19	157	221,5	121	102	85,5	580	540	250	210	100	85	1/2"	97,5	
<b>NBX14</b>	21.A4/000/1	460	175	14	19	157	221,5	121	102	86	580	540	250	210	100	85	3/4"	91,5	
	21.A8/000/1	553	175	14	24	157	238,5	121	105	89	700	640	300	240	100	85	3/4"	91,5	
<b>NBX24</b>	21.A4/000/1	460	187	14	19	157	221,5	121	102	86	580	540	250	210	100	85	3/4"	103,5	
	21.A8/000/1	553	187	14	24	157	238,5	121	105	89	700	640	300	240	100	85	3/4"	103,5	
<b>NCX41</b>	21.A8/000/1	553	216	19	24	171	238,5	121	105	84,5	700	640	300	240	120	95	1"	119,5	
	21.A10/000/1	711	216	19	28	171	281,5	121	130	109,5	850	800	350	300	120	95	1"	119,5	
<b>NDX68</b>	21.A10/000/1	711	237	24	28	207	281,5	121	130	103,5	850	800	350	300	120	125	1 1/4"	119,5	
	21.A12/000/1	730	237	24	28	207	281,5	121	130	103,5	850	800	350	300	120	125	1 1/4"	119,5	
<b>NDX100</b>	21.A10/000/1	711	255	24	28	207	281,5	121	130	103,5	850	800	350	300	120	125	1 1/4"	137,5	
	21.A12/000/1	730	255	24	28	207	281,5	121	130	103,5	850	800	350	300	120	125	1 1/4"	137,5	
<b>NDX136</b>	21.A10/000/1	711	269	24	28	207	281,5	121	130	103,5	850	800	350	300	120	125	1 1/4"	151,5	
	21.A12/000/1	730	269	24	28	207	281,5	121	130	103,5	850	800	350	300	120	125	1 1/4"	151,5	
<b>NEX200</b>	STD-100	890,5	298	30	42	260	455	181	190	153	1000	950	400	350	150	170	2"	167,5	
<b>NEX300</b>	STD-100	890,5	318	30	42	260	455	181	190	153	1000	950	400	350	150	170	2"	187,5	
<b>NEX400</b>	STD-100	890,5	358	30	42	260	455	181	190	153	1000	950	400	350	150	170	2"	227,5	

\* Dimensioni non impegnative - Dimensions are not binding

\*\* Flange SAE a saldare di testa - Weld on SAE flanges



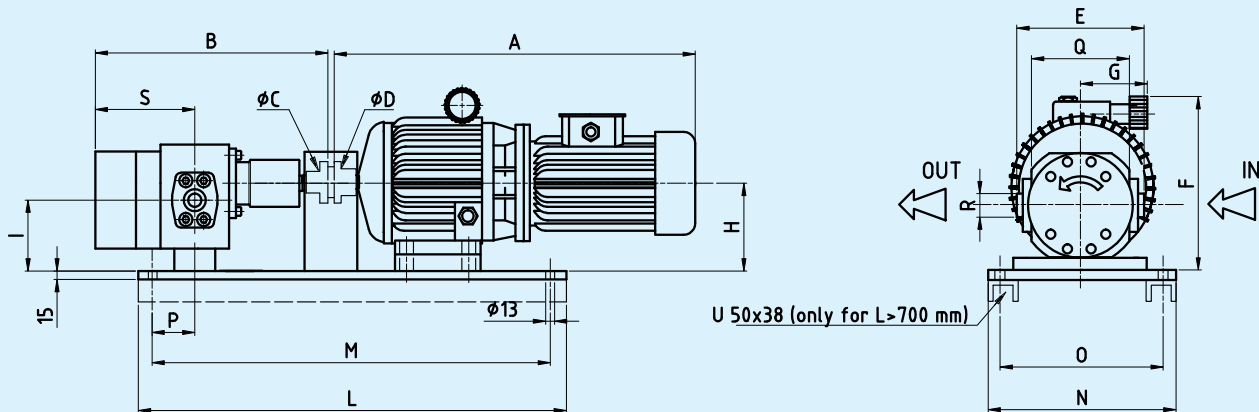
**GRUPPO POMPA AD INGRANAGGI SERIE NX CON CAMERA DI PRERISCALDO E VARIATORE IDRAULICO  
GEAR PUMP SET TYPE NX WITH HEATING JACKET AND HYDRAULIC VARIATOR**

Pump	Variator	Dimensions * (mm)														
		A	B	E**	F	G	H	I	L	M	N	O	P	Q	R	S
<b>NAX2,5</b>	21.A2/000/1	405	166	.....	193,5	121	83	68	580	540	250	210	100	85	G 1/4"	83,5
	21.A4/000/1	460	166	.....	221,5	121	102	87	580	540	250	210	100	85	G 1/4"	83,5
<b>NAX3,5</b>	21.A2/000/1	405	164	157	194,5	121	84	67,5	580	540	250	210	100	85	1/2"	81,5
	21.A4/000/1	460	164	157	221,5	121	102	85,5	580	540	250	210	100	85	1/2"	81,5
<b>NAX10</b>	21.A2/000/1	405	180	157	194,5	121	84	67,5	580	540	250	210	100	85	1/2"	97,5
	21.A4/000/1	460	180	157	221,5	121	102	85,5	580	540	250	210	100	85	1/2"	97,5
<b>NBX14</b>	21.A4/000/1	460	204	157	221,5	121	102	86	580	540	250	210	100	85	3/4"	91,5
	21.A8/000/1	553	204	157	238,5	121	105	89	700	640	300	240	100	85	3/4"	91,5
<b>NBX24</b>	21.A4/000/1	460	216	157	221,5	121	102	86	580	540	250	210	100	85	3/4"	103,5
	21.A8/000/1	553	216	157	238,5	121	105	89	700	640	300	240	100	85	3/4"	103,5
<b>NCX41</b>	21.A8/000/1	553	223	171	238,5	121	105	84,5	700	640	300	240	120	95	1"	119,5
	21.A10/000/1	711	223	171	281,5	121	130	109,5	850	800	350	300	120	95	1"	119,5
<b>NDX68</b>	21.A10/000/1	711	259	207	281,5	121	130	103,5	850	800	350	300	120	125	1 1/4"	119,5
	21.A12/000/1	730	259	207	281,5	121	130	103,5	850	800	350	300	120	125	1 1/4"	119,5
<b>NDX100</b>	21.A10/000/1	711	277	207	281,5	121	130	103,5	850	800	350	300	120	125	1 1/4"	137,5
	21.A12/000/1	730	277	207	281,5	121	130	103,5	850	800	350	300	120	125	1 1/4"	137,5
<b>NDX136</b>	21.A10/000/1	711	291	207	281,5	121	130	103,5	850	800	350	300	120	125	1 1/4"	151,5
	21.A12/000/1	730	291	207	281,5	121	130	103,5	850	800	350	300	120	125	1 1/4"	151,5
<b>NEX200</b>	STD-100	890,5	341	260	455	181	190	153	1000	950	400	350	150	170	2"	167,5
<b>NEX300</b>	STD-100	890,5	361	260	455	181	190	153	1000	950	400	350	150	170	2"	187,5
<b>NEX400</b>	STD-100	890,5	401	260	455	181	190	153	1000	950	400	350	150	170	2"	227,5

\* Dimensioni non impegnative - Dimensions are not binding

\*\* Flange SAE a saldare di testa - Weld on SAE flanges



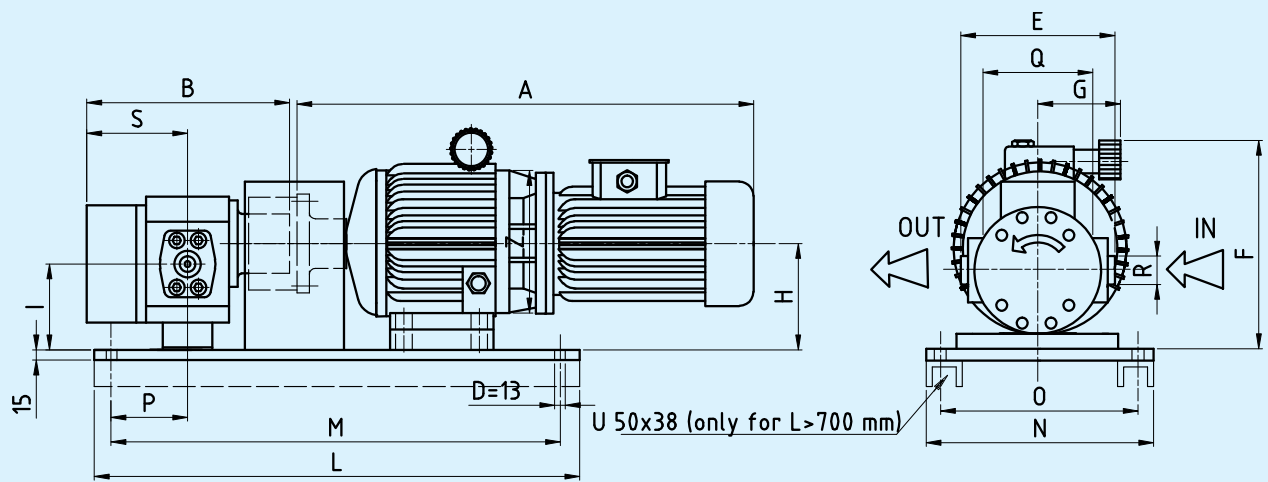


**GRUPPO POMPA AD INGRANAGGI SERIE NX CON TENUTA MECCANICA DOPPIA E VARIATORE IDRAULICO**  
**GEAR PUMP SET TYPE NX WITH DOUBLE MECHANICAL SEAL AND HYDRAULIC VARIATOR**

Pump	Variator	Dimensions * (mm)																
		A	B	C	D	E**	F	G	H	I	L	M	N	O	P	Q	R	S
<b>NAX2,5</b>	21.A2/000/1	405	214	14	14	.....	193,5	121	83	68	580	540	250	210	100	85	G 1/4"	83,5
	21.A4/000/1	460	214	14	19	.....	221,5	121	102	87	580	540	250	210	100	85	G 1/4"	83,5
<b>NAX3,5</b>	21.A2/000/1	405	212	14	14	157	194,5	121	84	67,5	580	540	250	210	100	85	1/2"	81,5
	21.A4/000/1	460	212	14	19	157	221,5	121	102	85,5	580	540	250	210	100	85	1/2"	81,5
<b>NAX10</b>	21.A2/000/1	405	228	14	14	157	194,5	121	84	67,5	580	540	250	210	100	85	1/2"	97,5
	21.A4/000/1	460	228	14	19	157	221,5	121	102	85,5	580	540	250	210	100	85	1/2"	97,5
<b>NBX14</b>	21.A4/000/1	460	222	14	19	157	221,5	121	102	86	580	540	250	210	100	85	3/4"	91,5
	21.A8/000/1	553	222	14	24	157	238,5	121	105	89	700	640	300	240	100	85	3/4"	91,5
<b>NBX24</b>	21.A4/000/1	460	234	14	19	157	221,5	121	102	86	580	540	250	210	100	85	3/4"	103,5
	21.A8/000/1	553	234	14	24	157	238,5	121	105	89	700	640	300	240	100	85	3/4"	103,5
<b>NCX41</b>	21.A8/000/1	553	270	19	24	171	238,5	121	105	84,5	700	640	300	240	120	95	1"	119,5
	21.A10/000/1	711	270	19	28	171	281,5	121	130	109,5	850	800	350	300	120	95	1"	119,5
<b>NDX68</b>	21.A10/000/1	711	313	24	28	207	281,5	121	130	103,5	850	800	350	300	120	125	1 1/4"	119,5
	21.A12/000/1	730	313	24	28	207	281,5	121	130	103,5	850	800	350	300	120	125	1 1/4"	119,5
<b>NDX100</b>	21.A10/000/1	711	331	24	28	207	281,5	121	130	103,5	850	800	350	300	120	125	1 1/4"	137,5
	21.A12/000/1	730	331	24	28	207	281,5	121	130	103,5	850	800	350	300	120	125	1 1/4"	137,5
<b>NDX136</b>	21.A10/000/1	711	345	24	28	207	281,5	121	130	103,5	850	800	350	300	120	125	1 1/4"	151,5
	21.A12/000/1	730	345	24	28	207	281,5	121	130	103,5	850	800	350	300	120	125	1 1/4"	151,5
<b>NEX200</b>	STD-100	890,5	379	30	42	260	455	181	190	153	1000	950	400	350	150	170	2"	167,5
<b>NEX300</b>	STD-100	890,5	399	30	42	260	455	181	190	153	1000	950	400	350	150	170	2"	187,5
<b>NEX400</b>	STD-100	890,5	439	30	42	260	455	181	190	153	1000	950	400	350	150	170	2"	227,5

\* Dimensioni non impegnative - Dimensions are not binding

\*\* Flange SAE a saldare di testa - Weld on SAE flanges



**GRUPPO POMPA AD INGRANAGGI SERIE NX CON TRASCINAMENTO MAGNETICO E VARIATORE IDRAULICO**  
**GEAR PUMP SET TYPE NX WITH MAGNETIC COUPLING AND HYDRAULIC VARIATOR**

Pump	Variator	Dimensions * (mm)														
		A	B	E**	F	G	H	I	L	M	N	O	P	Q	R	S
<b>NAX2,5</b>	21.A2/000/1	405	166	.....	193,5	121	83	68	580	540	250	210	100	85	G 1/4"	83,5
	21.A4/000/1	460	166	.....	221,5	121	102	87	580	540	250	210	100	85	G 1/4"	83,5
<b>NAX3,5</b>	21.A2/000/1	405	164	157	194,5	121	84	67,5	580	540	250	210	100	85	1/2"	81,5
	21.A4/000/1	460	164	157	221,5	121	102	85,5	580	540	250	210	100	85	1/2"	81,5
<b>NAX10</b>	21.A2/000/1	405	180	157	194,5	121	84	67,5	580	540	250	210	100	85	1/2"	97,5
	21.A4/000/1	460	180	157	221,5	121	102	85,5	580	540	250	210	100	85	1/2"	97,5
<b>NBX14</b>	21.A4/000/1	460	204	157	221,5	121	102	86	580	540	250	210	100	85	3/4"	91,5
	21.A8/000/1	553	204	157	238,5	121	105	89	700	640	300	240	100	85	3/4"	91,5
<b>NBX24</b>	21.A4/000/1	460	216	157	221,5	121	102	86	580	540	250	210	100	85	3/4"	103,5
	21.A8/000/1	553	216	157	238,5	121	105	89	700	640	300	240	100	85	3/4"	103,5
<b>NCX41</b>	21.A8/000/1	553	223	171	238,5	121	105	84,5	700	640	300	240	120	95	1"	119,5
	21.A10/000/1	711	223	171	281,5	121	130	109,5	850	800	350	300	120	95	1"	119,5
<b>NDX68</b>	21.A10/000/1	711	259	207	281,5	121	130	103,5	850	800	350	300	120	125	1 1/4"	119,5
	21.A12/000/1	730	259	207	281,5	121	130	103,5	850	800	350	300	120	125	1 1/4"	119,5
<b>NDX100</b>	21.A10/000/1	711	277	207	281,5	121	130	103,5	850	800	350	300	120	125	1 1/4"	137,5
	21.A12/000/1	730	277	207	281,5	121	130	103,5	850	800	350	300	120	125	1 1/4"	137,5
<b>NDX136</b>	21.A10/000/1	711	291	207	281,5	121	130	103,5	850	800	350	300	120	125	1 1/4"	151,5
	21.A12/000/1	730	291	207	281,5	121	130	103,5	850	800	350	300	120	125	1 1/4"	151,5
<b>NEX200</b>	STD-100	890,5	341	260	455	181	190	153	1000	950	400	350	150	170	2"	167,5
<b>NEX300</b>	STD-100	890,5	361	260	455	181	190	153	1000	950	400	350	150	170	2"	187,5
<b>NEX400</b>	STD-100	890,5	401	260	455	181	190	153	1000	950	400	350	150	170	2"	227,5

\* Dimensioni non impegnative - *Dimensions are not binding*

\*\* Flange SAE a saldare di testa - *Weld on SAE flanges*



**NEX200**  
 Trascinamento magnetico - Camera riscaldamento  
 Magnetic coupling - Heating chamber



QUALITY SYSTEM CERTIFICATE  
OF CONFORMITY TO THE  
DIRECTIVE 98/37/CE  
Certificate n. SQU132AC010



**pompe cucchi**



20090 OPERA (MI) ITALY - VIA DEI PIOPPI, 39 - TEL. +39 02 57606287 (R.A) - FAX +39 02 57602257  
<http://www.pompecucchi.it> <http://www.pompecucchi.com> e-mail [sales@pompecucchi.it](mailto:sales@pompecucchi.it)