

**A3**

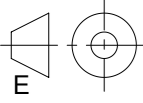
ORIGINAL  
FORMAT  
UR-  
SPRUNGS  
FORMAT

DENNA  
RITNING  
ÄR  
SWEDRIVE  
AB'S  
EGENDOM.  
DEN FÄR  
INTE  
ANVÄNDAS  
TILL SKADA  
FÖR FÖRE-  
TAGETS  
INTRERSEN.

THIS  
DRAWING  
IS THE  
PROPERTY  
OF  
SWEDRIVE  
AB AND IS  
NOT TO BE  
USED  
AGAINST  
THE  
INTEREST  
OF THIS  
COMPANY.

DIESE  
ZEICHNUNG  
IST DAS  
EIGENTUM  
DER  
SWEDRIVE  
AB UND  
DARF NICHT  
ZUM  
SCHADEN  
DISER  
GESELL-  
SCHAFT  
VER-  
WENDET  
WERDEN.

VYPLACERINGS  
METOD  
1:ST ANGLE  
PROJECTION



SENASTE ÄNDRING

YTFINNET DÄR EJ ANNAT ANGES:  
SURFACE FINISH EXCEPT AS STATED:

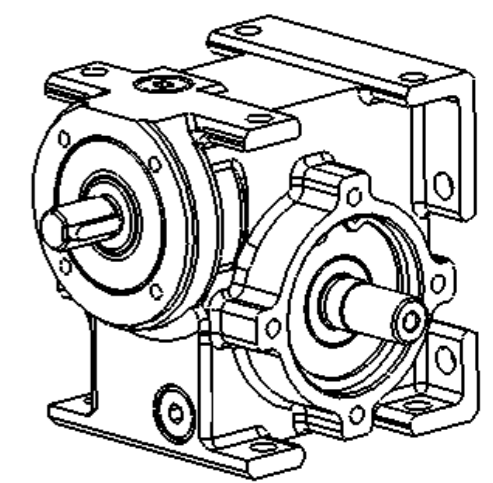
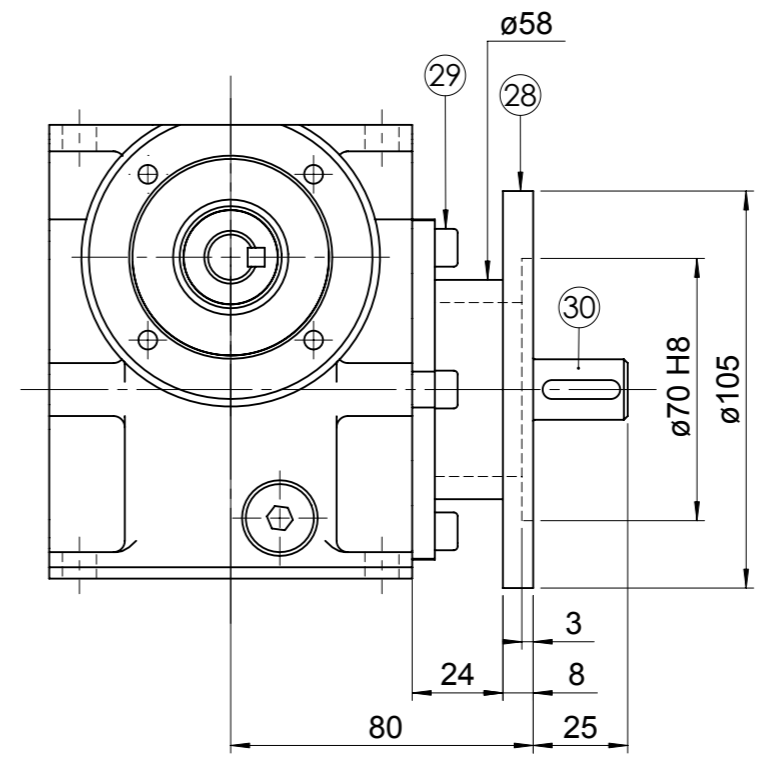
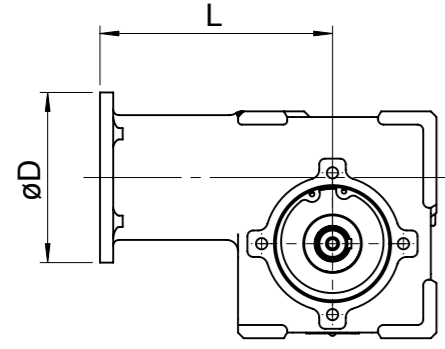
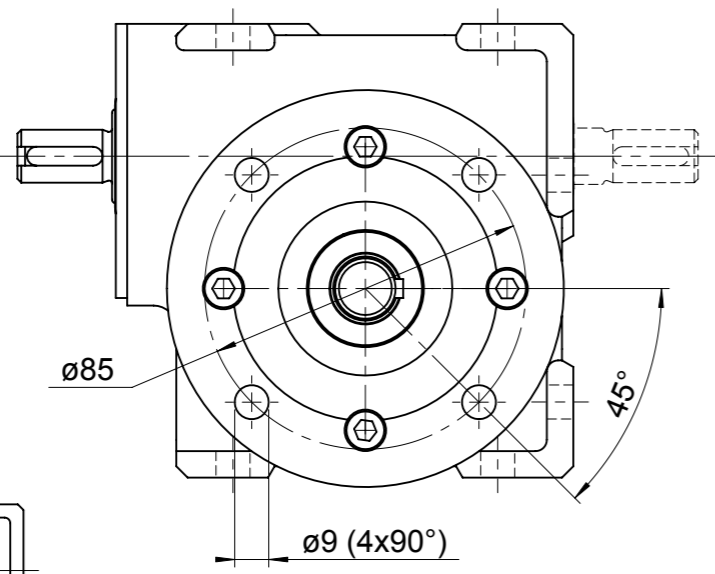
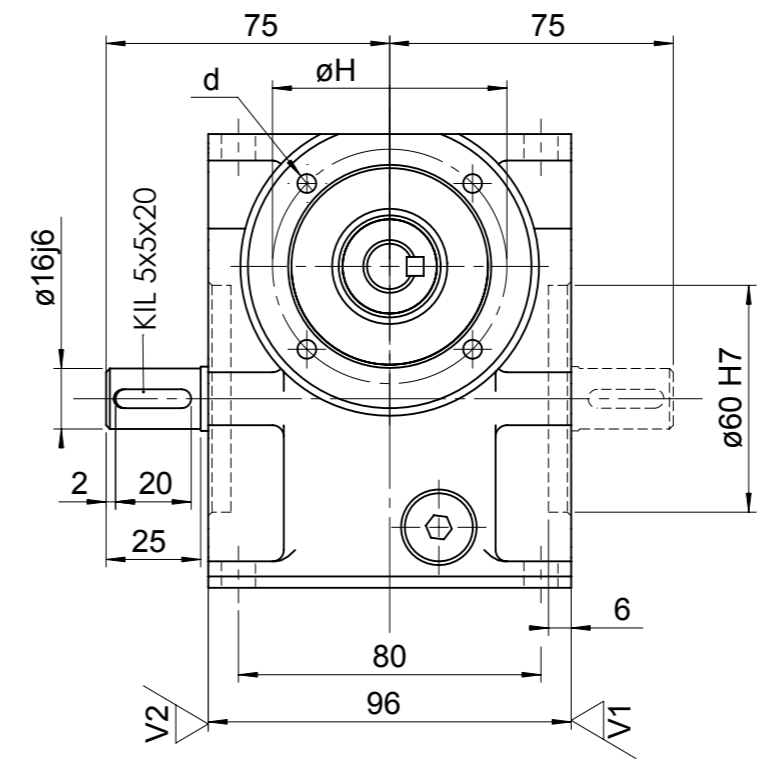
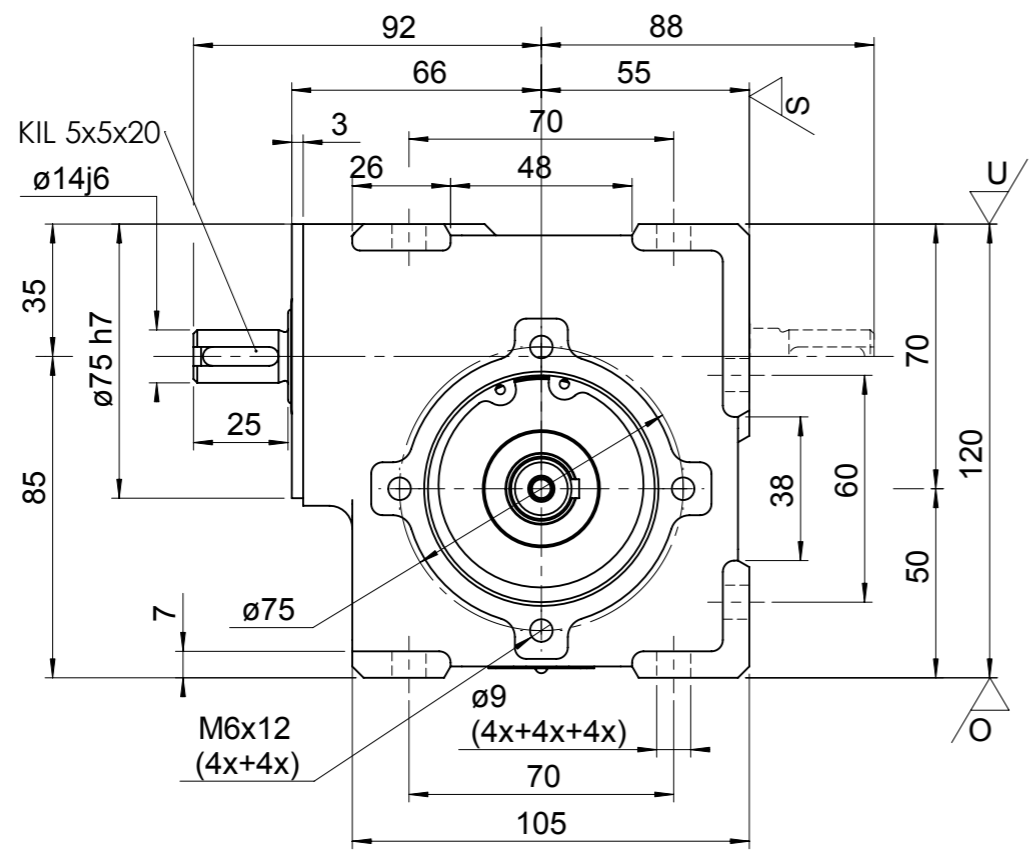
**Ra 6,3**

TOLERANSER DÄR EJ ANNAT ANGES:  
TOLERANCES EXCEPT AS STATED:

**ISO 2768-m**

GÄNGSLÄPPNINGAR ENL. INS 135  
DUBBHÅL ENL. INS 141

SLIPSLÄPPNINGAR ENL. INS 101  
SKARPA KANTER BRYTES



| VÄXELHUS / FLÄNS ART.NR                                      | FLÄNS | L   | FAST FLÄNS | SEPARAT FLÄNS | D   | H   | d             |
|--|-------|-----|------------|---------------|-----|-----|---------------|
| 03510101(2) HUS F035-F0 T(TT)                                |       |     | UTAN FLÄNS |               |     | 62  | M6x 14(4x90°) |
| 03510201(2) HUS F035-F75 T(TT)                               | F75   | 123 | -          | -             | 90  | 75  | Ø5.5(4x90°)   |
| 03510301(2) HUS F035-F85 T(TT)                               | F85   | 123 | -          | -             | 105 | 85  | Ø7(4x90°)     |
| 03510101(2) HUS F035-F0 T(TT) + 03570301 FLÄNS PRI H62-75 4K | F75   | --  | 123        | -             | 90  | 75  | Ø6(4x90°)     |
| 03510101(2) HUS F035-F0 T(TT) + 06570201 FLÄNS PRI H62-85    | F85   | --  | 129        | -             | 105 | 85  | Ø7(4x90°)     |
| 03510101(2) HUS F035-F0 T(TT) + 06570301 FLÄNS PRI H62-100   | F100  | --  | 139        | -             | 118 | 100 | Ø7(4x90°)     |

KILSPÅR ENL. SMS2305

|       |     |       |     |      |     |       |     |          |           |      |       |      |            |
|-------|-----|-------|-----|------|-----|-------|-----|----------|-----------|------|-------|------|------------|
| Ritad | NHN | Kontr | GMN | Grnk | GMN | Skala | 1:2 | Ersätter | Ersatt av | Blad | 1 / 2 | Dat. | 2006-06-01 |
|-------|-----|-------|-----|------|-----|-------|-----|----------|-----------|------|-------|------|------------|

**SWEDRIVE AB**  
S-340 14 LAGAN, SWEDEN  
TEL. 0372-265 00 TELEFAX 0372-265 49

**SNÄCKVÄXEL F035  
STANDARD**

|           |               |         |          |
|-----------|---------------|---------|----------|
| Ext. Ref. |               | Vikt kg |          |
| Nr.       | <b>035020</b> | Utg.    | <b>0</b> |

**A3**

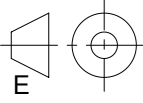
ORIGINAL  
FORMAT  
UR-  
SPRUNGS  
FORMAT

DENNA  
RITNING  
ÄR  
SWEDRIVE  
AB'S  
EGENDOM.  
DEN FÄR  
INTE  
ANVÄNDAS  
TILL SKADA  
FÖR FÖRE-  
TAGETS  
INTRERSEN.

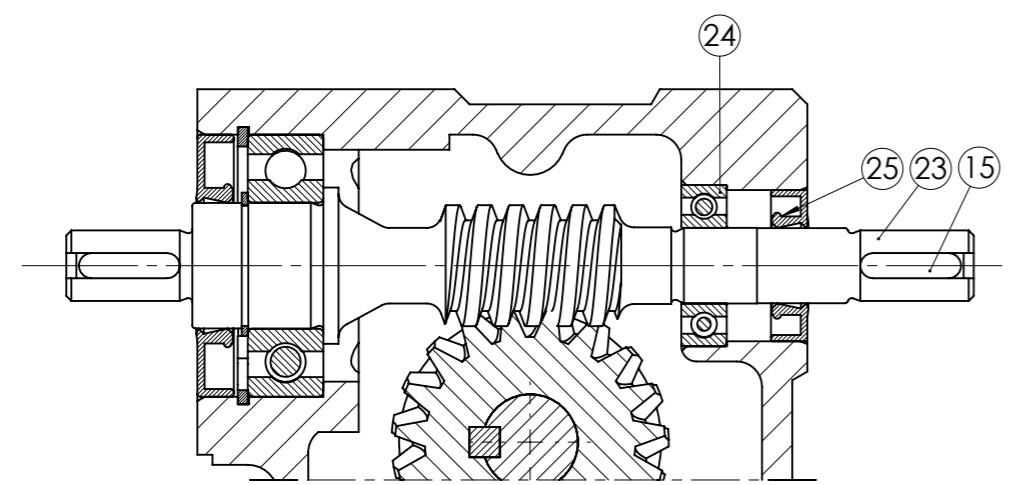
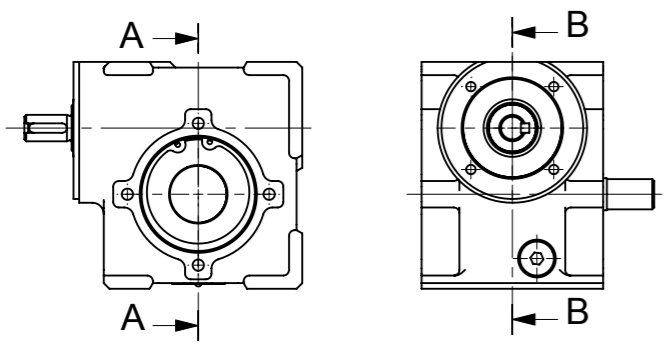
THIS  
DRAWING  
IS THE  
PROPERTY  
OF  
SWEDRIVE  
AB AND IS  
NOT TO BE  
USED  
AGAINST  
THE  
INTEREST  
OF THIS  
COMPANY.

DIESE  
ZEICHNUNG  
IST DAS  
EIGENTUM  
DER  
SWEDRIVE  
AB UND  
DARF NICHT  
ZUM  
SCHADEN  
DISER  
GESELL-  
SCHAFT  
VER-  
WENDET  
WERDEN.

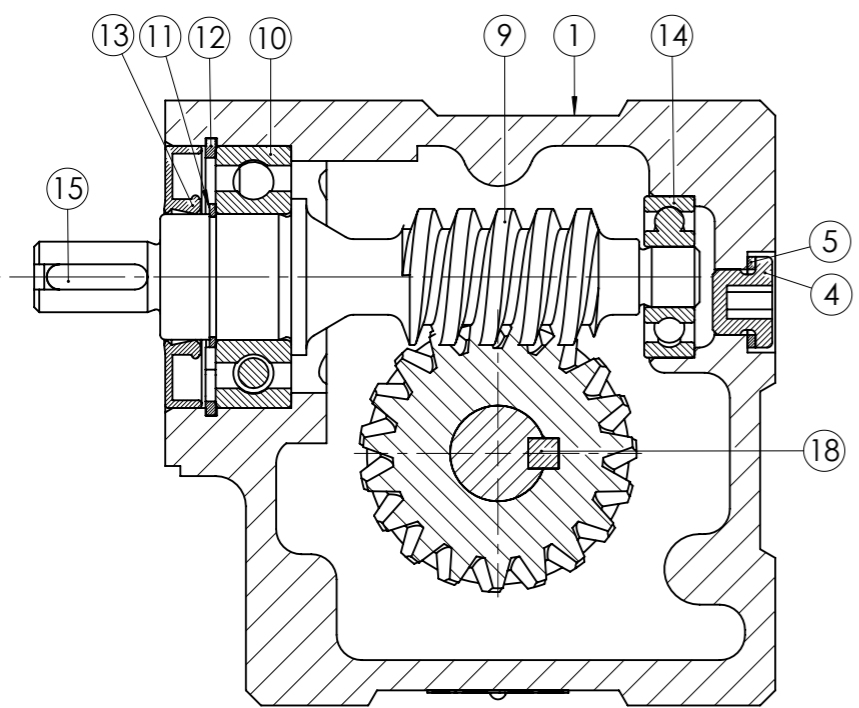
VYPLACERINGS  
METOD  
1:ST ANGLE  
PROJECTION



SENASTE ÄNDRING

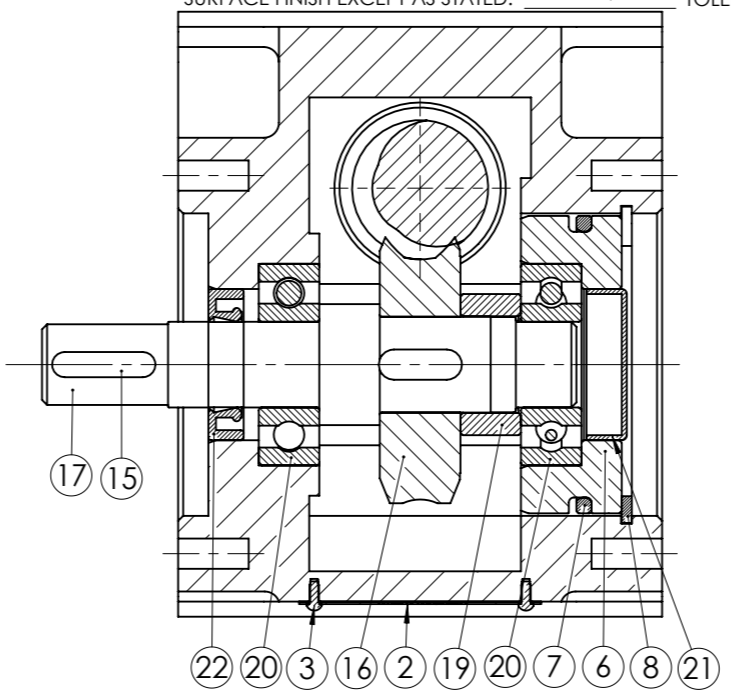


B-B (1 : 1.5)  
F035XXX4,5  
PRIMÄRAXEL TT



B-B (1 : 1.5)  
F035XXX1,2  
PRIMÄRAXEL T

YTFINNET DÄR EJ ANNAT ANGES:  
SURFACE FINISH EXCEPT AS STATED: **Ra 6,3**



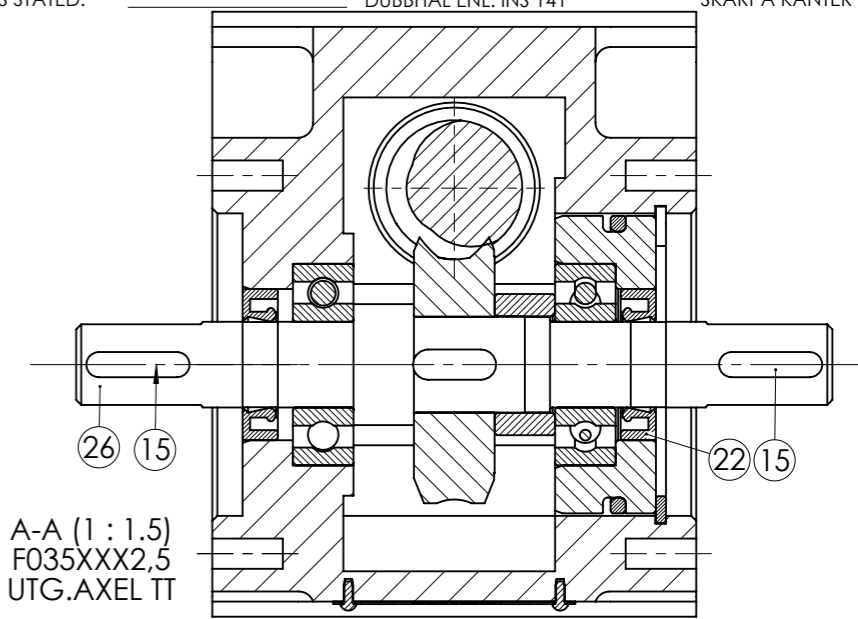
A-A (1 : 1.5)  
F035XXX1,4  
UTG.AXEL T

TOLERANSER DÄR EJ ANNAT ANGES:  
TOLERANCES EXCEPT AS STATED:

**ISO 2768-m**

GÄNGSLÄPPNINGAR ENL. INS 135  
DUBBHÅL ENL. INS 141

SLIPSLÄPPNINGAR ENL. INS 101  
SKARPA KANTER BRYTES



A-A (1 : 1.5)  
F035XXX2,5  
UTG.AXEL TT

|                         |                         |                        |                        |                |        |   |                            |
|-------------------------|-------------------------|------------------------|------------------------|----------------|--------|---|----------------------------|
|                         |                         |                        |                        |                | 30     | 03530201  | AXEL F035 TT D16 SEK.FLÄNS |
|                         |                         |                        |                        |                | 30     | 03530401  | AXEL F035 T D16 SEK.FLÄNS  |
| (4)                     | (4)                     | (4)                    | (4)                    |                | 29     | 63060181  | MC6S 8,8 M6x18 FZB         |
| (1)                     | (1)                     | (1)                    | (1)                    |                | 28     | 03560501  | FLÄNS SEK 4K-85            |
| 1                       | 1                       | 1                      | 1                      |                | 27     | 99980102  | LUFTSKRUV 1/4" MONTERAS EJ |
| 1                       | 1                       |                        |                        |                | 26     | 03530201  | AXEL F035 TT D16           |
| 1                       |                         | 1                      |                        |                | 25     | 62153071  | TÄTRING 15X30X7 DT         |
| 1                       |                         | 1                      |                        |                | 24     | 60060020  | KULLAGER 6002              |
| 1                       |                         | 1                      |                        |                | 23     | 035203XX  | SKRUV F035-XXX TT          |
| 2                       | 2                       | 1                      | 1                      |                | 22     | 62173071  | TÄTRING 17X30X7 DT         |
|                         |                         | 1                      | 1                      |                | 21     | 62030086  | TÄTNINGSLOCK 30x8          |
| 2                       | 2                       | 2                      | 2                      |                | 20     | 60062030  | SPÄRKULLAGER 6203          |
| 1                       | 1                       | 1                      | 1                      |                | 19     | 03580101  | DISTANS 19x28/12           |
| 1                       | 1                       | 1                      | 1                      |                | 18     | 64066160  | KIL RK 6X6X16              |
|                         |                         | 1                      | 1                      |                | 17     | 03530101  | AXEL F035 T D16            |
| 1                       | 1                       | 1                      | 1                      |                | 16     | 035500XX  | HJUL F035-XXX              |
| 4                       | 3                       | 3                      | 2                      |                | 15     | 64055200  | KIL RK 5x5x20              |
|                         | 1                       |                        | 1                      |                | 14     | 60062010  | KULLAGER 6201              |
| 1                       | 1                       | 1                      | 1                      |                | 13     | 62255271  | TÄTRING 25X52X7 DT         |
| 1                       | 1                       | 1                      | 1                      |                | 12     | 64000526  | SPÄRRING SGH 52            |
| 1                       | 1                       | 1                      | 1                      |                | 11     | 64000255  | SPÄRRING SGA 25            |
| 1                       | 1                       | 1                      | 1                      |                | 10     | 60062050  | KULLAGER 6205              |
|                         |                         | 1                      |                        |                | 9      | 035201XX  | SKRUV F035-XXX T           |
| 1                       | 1                       | 1                      | 1                      |                | 8      | 64000606  | SPÄRRING SGH 60            |
| 1                       | 1                       | 1                      | 1                      |                | 7      | 62050355  | O-RING 50.8X3.53           |
| 1                       | 1                       | 1                      | 1                      |                | 6      | 03560301  | SEK LOCK 40x59             |
| 2                       | 3                       | 2                      | 3                      |                | 5      | 62012165  | PACKNING 13,2X18           |
| 2                       | 3                       | 2                      | 3                      |                | 4      | 63140007  | OLJEPLUGG DIN 908 R1-4     |
| 2                       | 2                       | 2                      | 2                      |                | 3      | 63000058  | DRIVNIT KDS 0X5            |
| 1                       | 1                       | 1                      | 1                      |                | 2      | 65000158  | MASKINSKYLT BLANK          |
|                         |                         |                        |                        |                | 1      | 03510302  | HUS F035-F85 TT            |
|                         |                         |                        |                        |                | 1      | 03510301  | HUS F035-F85 T             |
|                         |                         |                        |                        |                | 1      | 03510202  | HUS F035-F75 TT            |
|                         |                         |                        |                        |                | 1      | 03510201  | HUS F035-F75 T             |
|                         |                         |                        |                        |                | 1      | 03510102  | HUS F035-F0 TT             |
|                         |                         |                        |                        |                | 1      | 03510101  | HUS F035-F0 T              |
| ANT                     | ANT                     | ANT                    | ANT                    | POS            | ART.NR | BENÄMNING   |                            |
| T                       | T                       | TT                     | T                      | PRIMÄR<br>AXEL | ART.NR |   |                            |
| F035XXX5<br>UTG.AXEL TT | F035XXX2<br>UTG.AXEL TT | F035XXX4<br>UTG.AXEL T | F035XXX1<br>UTG.AXEL T | ART.NR.        |        | ANM. VÄXELHUS SE BLAD 1/2<br>KOPPLINGAR TILL MOTORN SE INS166<br>ART. UPPBYGGNAD SE SNÄCKVÄXEL<br>KATALOG |                            |

LUFTPLUGG POS 27  
MEDLEVERERAS OCH  
MONTERAS AV KUND

|  |     |       |     |      |     |                                     |       |          |           |           |         |      |       |      |            |
|--|-----|-------|-----|------|-----|-------------------------------------|-------|----------|-----------|-----------|---------|------|-------|------|------------|
| Ritad  | NHN | Kontr | GMN | Grnk | GMN | Skala                               | 1:1.5 | Ersätter |           | Ersatt av |         | Blad | 2 / 2 | Dat. | 2006-06-01 |
| <b>SWEDRIVE AB</b><br>S-340 14 LAGAN, SWEDEN<br>TEL. 0372-265 00 TELEFAX 0372-265 49 |     |       |     |      |     | <b>SNÄCKVÄXEL F035<br/>STANDARD</b> |       |          | Ext. Ref. |           | Vikt kg |      |       |      |            |
|  |     |       |     |      |     |                                     |       |          | Nr.       |           | Utg.    |      |       |      |            |
|  |     |       |     |      |     |                                     |       | 035020   |           | 0         |         |      |       |      |            |