

SUPERBOLT®-Spannmuttern

Standardbaureihe

SUPERBOLT® Mechanical Tensioners

Standard Range

Tensionneurs SUPERBOLT®

Série standard

Type approval:

Germanischer Lloyd, Det Norske Veritas, American Bureau of Shipping



Technische Daten

- Festigkeitsklasse: ca. 8
- Temperaturen:
 - 10 bis +250 °C
- max. Spannung im Bolzen: ca. 450 bis 700 N/mm²; je nach Grösse
- max. Werte gelten für bleibende Verbindungen inkl. Reaktionskräfte
- Druckschrauben geschmiert mit JL-AS

Technical Data

- property class: about 8
- temperatures:
 - 10 to +250 °C
- max. bolt stress: ca. 450 to 700 N/mm²; depending on size
- max. values valid for permanent bolting applications, incl. reaction forces
- jackbolts lubricated with JL-AS

Données techniques

- classe de résistance : 8 ca.
- températures :
 - 10 jusqu'à +250 °C
- tension max. du boulon : env. 450 à 700 N/mm²; selon la taille
- les valeurs max. s'appliquent aux assemblages permanents, forces de réaction comprises
- vis de pression lubrifiées au JL-AS

Allgemeine Beschreibung

SUPERBOLT®-Spannmuttern der MT-Serie stellen unsere Standard-Spannelemente dar und werden fast überall eingesetzt: an Schrauben und Bolzen höherer und mittlerer Festigkeit. Sie ersetzen normale Sechskantmuttern und benötigen nicht mehr Platz als diese, sind wesentlich einfacher zu spannen und bieten höhere Sicherheit.

General Description

SUPERBOLT® Mechanical Tensioners of the MT series represent our standard tensioning elements and are used on general mechanical applications. They can be used on high or medium strength bolts and studs and they fit in the same space as a heavy hex nut. They are much easier to tighten and offer a higher degree of safety.

Description générale

Les tensionneurs SUPERBOLT® de la série MT constituent nos éléments de serrage standard et peuvent être pratiquement utilisés pour toutes les applications, sur les vis et les boulons de résistance élevée ou moyenne. Ils remplacent les écrous hexagonaux normaux et ne requièrent pas plus de place que ceux-ci. D'un serrage beaucoup plus facile, ils offrent en outre une sécurité supérieure.

Optionen

- weitere Grössen
- Sonderausführungen
- Korrosionsschutz
- Sondermaterialien
- andere Gewinde (UN, BSW...)
- Temperaturen bis -40 °C

Options

- other sizes
- special designs
- anti-corrosion protection
- special materials
- other threads (UN, BSW...)
- temperatures down to -40 °C

Options

- autres dimensions
- autres modèles
- protection anti-corrosion
- matériaux spéciaux
- autres filetages (UN, BSW...)
- temp. basse jusqu'au -40 °C

Anwendungen

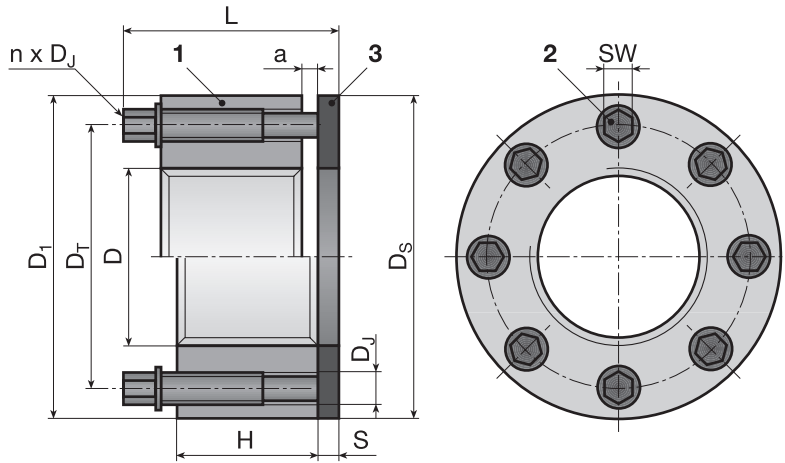
- Bergbau
- Fundamentanker
- Getriebegehäuse
- Walzgetriebe
- Rollgänge
- Mühlen
- Motoren
- Kompressoren
- Pressen
- Kupplungen etc.

Applications

- mining equipment
- presses
- anchorbolts
- gear boxes
- pinion stands
- tables
- crushers
- engines
- compressors
- couplings etc.

Applications

- industrie minière
- ancras de fondation
- carters d'engrenages
- cages à pignons
- trains de rouleaux
- broyeurs
- moteurs
- compresseurs
- presses
- accouplements etc.



Bestandteile

- 1 Mutternkörper
- 2 Druckschrauben
- 3 Druckscheibe, vergütet

Components

- 1 Nut body
- 2 Jackbolts
- 3 hardened Washer

Eléments

- 1 Corps du tensionneur
- 2 Vis de pression
- 3 Rondelle de pression trempée

Teile-Nr. Part No. Référence	Mutternkörper Nut body Corps du tensionneur				Druckschraube Jackbolt Vis de pression			Scheibe Washer Rondelle		Höhe Height Haut.	Gewicht Weight Poids	Vorspannkraft Pre-Load Prétension		Spannmoment Torque Couple par vis		
	D [mm]	D ₁	H	D _T	D _J [mm]	n	SW	a	D _s [mm]			S	tot. L [mm]	nominal F ₁ [kN]	max. F ₂	nominal M ₁ [Nm]
MT-M16x2/W	M16x2	34									33	0.11	73	94	14	18
MT-M20x2.5/W	M20x2.5	38									34	0.14	110	140	14	18
MT-M22x2.5/W	M22x2.5	41									34	0.16	110	140	14	18
MT-M24x3/W	M24x3	44									34	0.19	145	187	14	18
MT-M27x3/W	M27x3	50									45	0.35	214	285	36	48
MT-M30x3.5/W	M30x3.5	53									45	0.37	214	285	36	48
MT-M33x3.5/W	M33x3.5	59									45	0.48	285	380	36	48
MT-M36x4/W	M36x4	66									58	0.76	343	457	72	96
MT-M39x4/W	M39x4	70									58	0.90	457	610	72	96
MT-M42x4.5/W	M42x4.5	75									58	1.01	457	610	72	96
MT-M45x4.5/W	M45x4.5	83									68	1.23	700	935	131	175
MT-M48x5/W	M48x5	85									68	1.50	700	935	131	175
MT-M52x5/W	M52x5	91									68	1.64	700	935	131	175
MT-M56x5.5/W-P	M56x5.5	98									68	1.96	875	1160	131	175
MT-M60x5.5/W	M60x5.5	102									68	2.04	875	1160	131	175
MT-M64x6/W	M64x6	113									92	3.65	1270	1690	315	420
MT-M68x6/W	M68x6	117									92	3.85	1270	1690	315	420
MT-M72x6/W	M72x6	120									92	4.00	1270	1690	315	420
MT-M76x6/W	M76x6	132									92	5.10	1900	2530	315	420
MT-M80x6/W	M80x6	132									92	4.80	1900	2530	315	420
MT-M85x6/W	M85x6	137									92	5.10	1900	2530	315	420
MT-M90x6/W	M90x6	145									99	6.00	2530	3380	315	420
MT-M100x6/W	M100x6	157									101	7.00	2530	3380	315	420
MT-M110x6/W	M110x6	177									125	11.40	3150	4200	645	860
MT-M120x6/W	M120x6	189									125	13.00	4200	5600	645	860
MT-M125x6/W	M125x6	194									125	13.50	4200	5600	645	860
MT-M130x6/W	M130x6	205									140	17.50	4700	6300	645	860
MT-M140x6/W	M140x6	215									140	18.70	5250	7000	645	860
MT-M150x6/W	M150x6	225									142	20.00	5250	7000	645	860
MT-M160x6/W	M160x6	234									162	24.10	6300	8400	645	860

Für detaillierte Produktinformationen kontaktieren Sie bitte P&S.

For detailed product informations please contact P&S.

Pour des informations détaillées contactez P&S s.v.p.

P = abweichend vom US-Katalog
P = different to US catalog
P = diffère du catalogue US

/W = inkl. Druckscheibe Feingewinde-Steigungen sind erhältlich z.B./e.g./p.ex. ¹⁾ Total ²⁾ pro Druckschraube
/W = washer incl. Fine-pitch threads are available - MT-M48x3/W Total per Jackbolt
/W = rondelle de pression incl. Filetages à pas fin sont disponibles - MT-M48x.../W Totale par vis