

# Vérins ISO 21287 | SÉRIE VI



V I 1 0 0 . 0 3 2 . 1 0 0 \*

## Famille de produit

VI : vérin compact ISO 21287

## Fonction

100 : double effet  
 101 : tige traversante  
 110 : antirotation  
 111 : antirotation tige traversante  
 160 : simple effet tige rentrée  
 170 : simple effet tige sortie

## Diamètre

Ø 20 à 125 mm

## Option

A : joint FDA  
 (Ø 32 à 80 mm)  
 R : joint racleur plastique  
 (Ø 32 à 80 mm)  
 RM : joint racleur métal  
 (Ø 50 à 80 mm)  
 V : joints VITON®  
 F : tige fileté

## Course

Double effet :  
 Ø 20-25 jusqu'à 250 mm  
 Ø 32 à 100 jusqu'à 400 mm  
 Simple effet : maxi 60 mm

## CARACTÉRISTIQUES

Ø 20 à 125 mm

Conformes à la norme

**ISO 21287**

Version Atex sur demande

## GÉNÉRALITÉS

Profilé aluminium.

Magnétique en standard.

Montage des capteurs F20\*\* dans le profilé.

## FONCTIONNEMENT

Fluide : air comprimé, filtré 5µm lubrifié ou non

Pression d'utilisation :

maxi 10 bar

Température :

NBR : maxi +80°C

VITON® : maxi +110°C

mini -20°C (air sec)

## MATÉRIAUX

1 Tige : acier inox AISI 303

2 Joint : polyuréthane

3 Bague : acier + PTFE

4-13 Fonderies : aluminium moulé

5 Joint : NBR

6 Tube : aluminium anodisé

8 Piston : aluminium

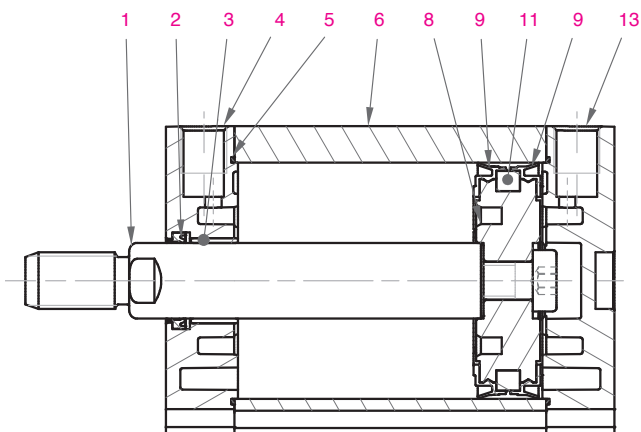
9 Joint de piston : NBR (Ø20-25)  
 PU (Ø32 à 125)

10 Bague de guidage : PBT+PTFE  
 (Ø20-25)

11 Aimant : plastoferrite

Vis : acier galvanisé

Visserie inox sur demande

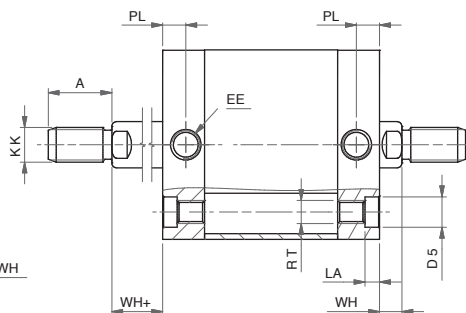
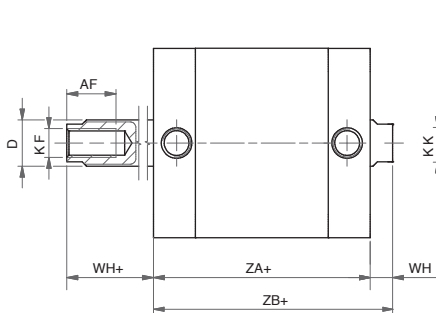
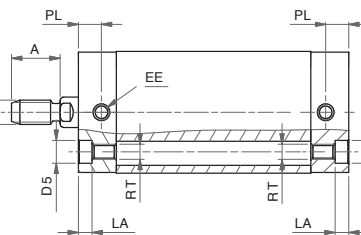
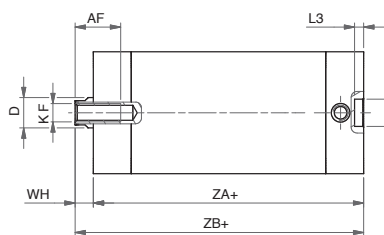
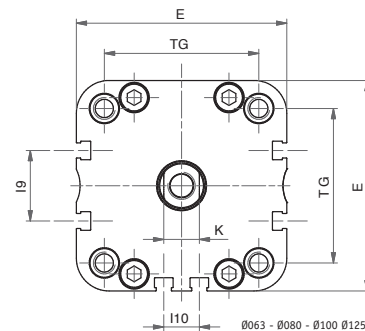
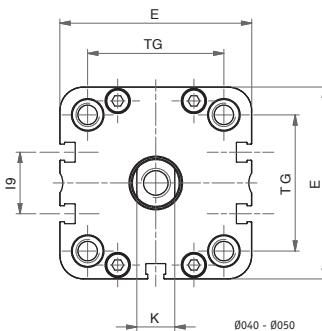
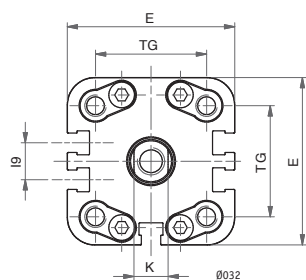
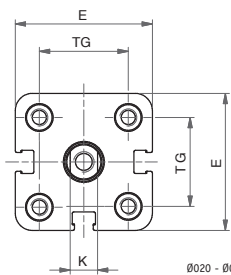
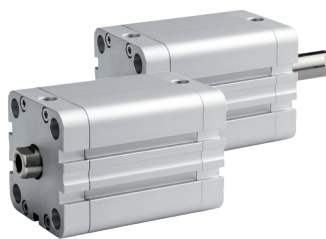
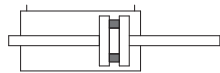


[www.sopra-pneumatic.com](http://www.sopra-pneumatic.com)

# Vérins ISO 21287 | SÉRIE VI

V I 1 0 0

V I 1 0 1



## Courses standards

Ø 20/25 5 - 10 - 15 - 20 - 30 - 40 - 50 - 60 - 70 - 75 - 80 - 90 - 100 - 125 - 160 - 200 - 250

Ø 32/40/50/63/80/100/125 5 - 10 - 15 - 20 - 30 - 40 - 50 - 60 - 70 - 75 - 80 - 90 - 100 - 125 - 160 - 200 - 250 - 300 - 350 - 400

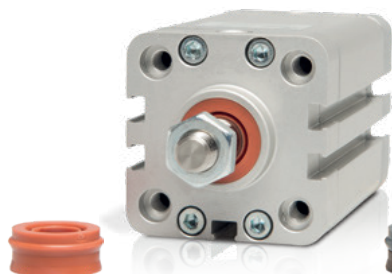
Ø	A	AF	øD	øD2	øD5	E	EE	I9	I10	K	KF	KK	LA	L3	PL	RT	TG	WH	ZA+	ZB+
20	16	15	10	9	7,5	36	M5	-	-	8	M6	M8	4,5	3	7,5	M5	22	6,5	37	43,5
25	16	15	10	9	7,5	40	M5	-	-	8	M6	M8	4,5	3	7,5	M5	26	6	39	45
32	19	15	12	9	9	49	G1/8	10,8	-	10	M8	M10x1,25	5	3	7,5	M6	32,5	6,5	44	50,5
40	19	15	12	9	9	54,5	G1/8	12,8	-	10	M8	M10x1,25	5	3	8	M6	38	7	45	52
50	22	17	16	12	10,5	65,5	G1/8	21	-	13	M10	M12x1,25	5	4	8	M8	46,5	8	45	53
63	22	17	16	12	10,5	77	G1/8	25,8	13	13	M10	M12x1,25	5	4	7,5	M8	56,5	8	49	57
80	28	20	20	12	13,5	95,5	G1/8	30	18	17	M12	M16x1,5	3	4	8	M10	72	9	54	63
100	28	22	25	12	13,5	113,5	G1/8	50	35	22	M12	M16x1,5	3	4	10,5	M10	89	10	67	77
125	40	25	25	12	-	135	G1/4	50	50	22	M16	M20x1,5	-	4	10,5	M12	110	11	81	92

+ = ajouter la course du vérin (mm) - Ecrou de tige inclus.

# Vérins | SÉRIE VI avec joint raclers

## Joint spéciaux

**Option A** (Ø32 à 80 mm)



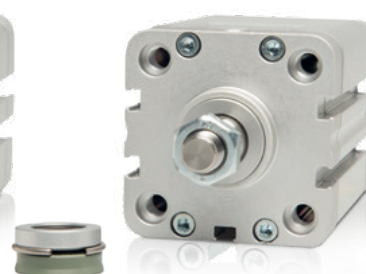
Joint polyuréthane FDA (PU) P5600  
-20°C à +80°C  
Applications en contact direct avec produits alimentaires et/ou agents corrosifs.

**R** (Ø32 à 80 mm)

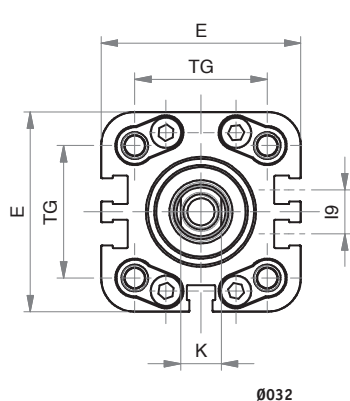


Joint racler NBR et racler en plastique (TP-E)  
-20°C à +80°C  
Applications avec poussière et saleté.

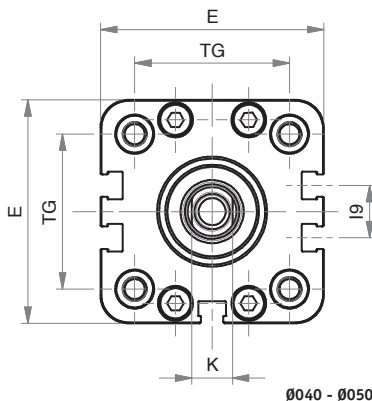
**RM** (Ø50 à 80 mm)



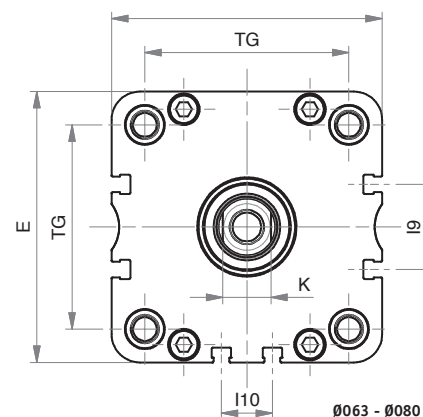
Joint racler métallique, racler FKM et lamelles en métal  
-10°C à +150°C  
Applications dans un environnement très sale avec des températures élevées.



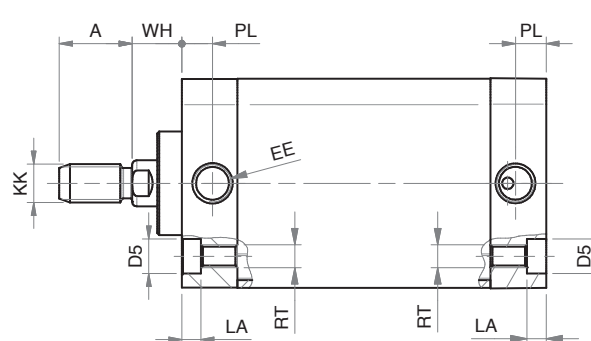
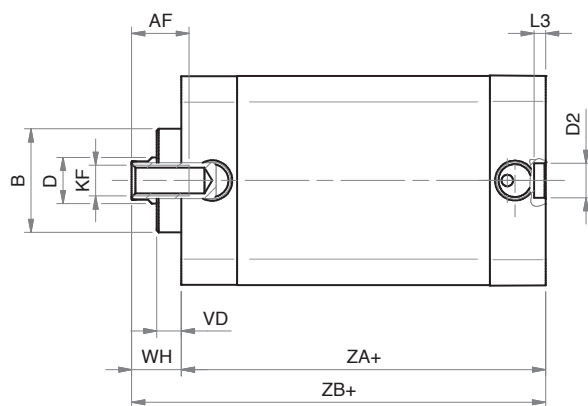
Ø032



Ø040 - Ø050



Ø063 - Ø080



### Courses standards

Ø 32/40/50/63/80 5 - 10 - 15 - 20 - 30 - 40 - 50 - 60 - 70 - 75 - 80 - 90 - 100 - 125 - 160 - 200 - 250 - 300 - 350 - 400

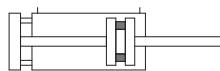
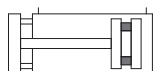
Ø	A	AF	ØB	ØD	ØD2	ØD5	E	EE	I9	I10	K	KF	KK	LA	L3	PL	RT	TG	VD	WH	ZA+	ZB+
32	19	15	27	12	9	9	49	G1/8	10,8	-	10	M8	M10x1,25	5	3	7,5	M6	32,5	6,4	12,5	44	56,5
40	19	15	27	12	9	9	54,5	G1/8	12,8	-	10	M8	M10x1,25	5	3	8	M6	38	6,4	12,5	45	57,5
50	22	17	31	16	12	10,5	65,5	G1/8	21	-	13	M10	M12x1,25	55	4	8	M8	46,5	6,4	14,8	45	59,7
63	22	17	31	16	12	10,5	77	G1/8	25,8	13	13	M10	M12x1,25	5	4	7,5	M8	56,5	6,4	14,6	49	63,6
80	28	20	35	20	12	13,5	95,5	G1/8	30	18	17	M12	M16x1,5	3	4	8	M10	72	6,4	15,4	54	69,4

+ = ajouter la course du vérin (mm) - Ecrou de tige inclus.

# Vérins ISO 21287 | SÉRIE VI

V I 1 1 0

V I 1 1 1

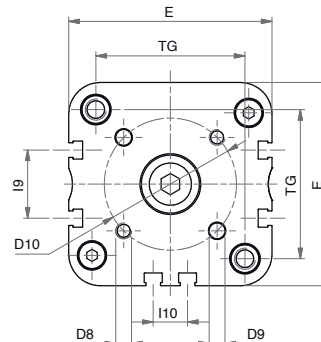
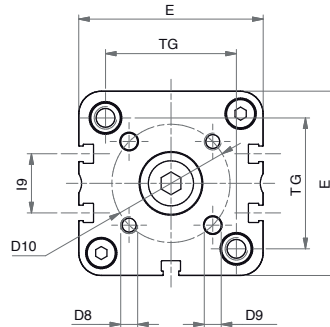
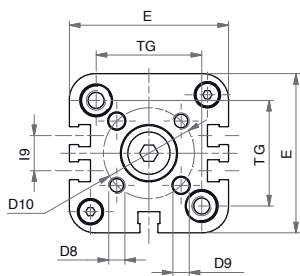
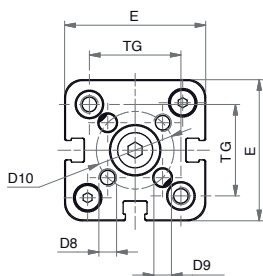


▼ Ø20 - 25 mm

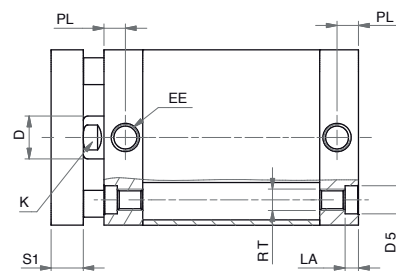
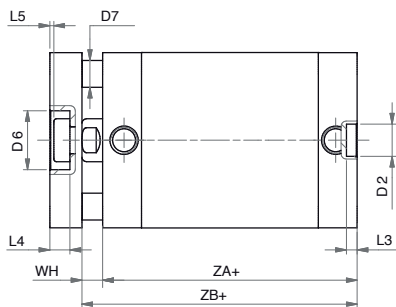
▼ Ø32 mm

▼ Ø40 - 50 mm

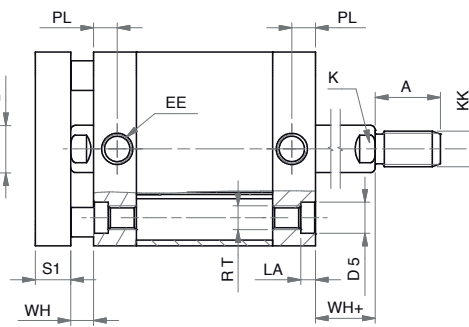
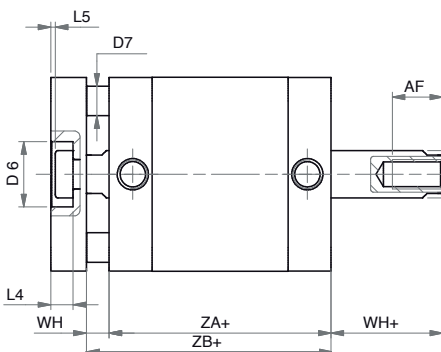
▼ Ø63 - 80 - 100 mm



V I 1 1 0



V I 1 1 1



Courses standards

Ø 20/25 5 - 10 - 15 - 20 - 30 - 40 - 50 - 60 - 70 - 75 - 80 - 90 - 100 - 125 - 160 - 200 - 250

Ø 32/40/50/63/80/100/125 5 - 10 - 15 - 20 - 30 - 40 - 50 - 60 - 70 - 75 - 80 - 90 - 100 - 125 - 160 - 200 - 250 - 300 - 350 - 400

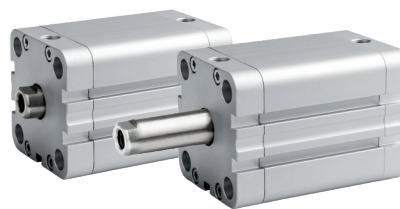
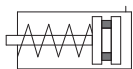
Ø	A	AF	øD	øD2	øD5	øD6	øD7	D8	øD9	D10	E	EE	I9	I10	K	KF	KK	LA	L3	L4	L5	PL	RT	S1	TG	WH	WH+	ZA+	ZB+
20	16	15	10	9	7,5	11	5	M4	4	17	36	M5	-	-	8	M6	M8	4,5	3	5	1	7,5	M5	8	22	6,5	6,5	37	43,5
25	16	15	10	9	7,5	14	6	M5	5	22	40	M5	-	-	8	M6	M8	4,5	3	5	1	7,5	M5	8	26	6	6	39	45
32	19	15	12	9	9	17	6	M5	5	28	49	G1/8	10,8	-	10	M8	M10x1,25	5	3	6,5	1,5	7,5	M6	10	32,5	6,5	6,5	44	50,5
40	19	15	12	9	9	17	8	M5	5	33	54,5	G1/8	12,8	-	10	M8	M10x1,25	5	3	6,5	1,5	8	M6	10	38	7	7	45	52
50	22	17	16	12	10,5	22	10	M6	6	42	65,5	G1/8	21	-	13	M10	M12x1,25	5	4	7,5	1,5	8	M8	12	46,5	8	8	45	53
63	22	17	16	12	10,5	22	10	M6	6	50	77	G1/8	25,8	13	13	M10	M12x1,25	5	4	7,5	1,5	7,5	M8	12	56,5	8	8	49	57
80	28	20	20	12	13,5	28	14	M8	8	65	95,5	G1/8	30	18	17	M12	M16x1,5	3	4	9	2	8	M10	14	72	9	9	54	63
100	28	22	25	12	13,5	30	14	M10	10	80	113,5	G1/8	50	35	22	M12	M16x1,5	3	4	10	3	10,5	M10	14	89	10	10	67	77

+ = ajouter la course du vérin (mm) - Ecrou de tige inclus.

# Vérins ISO 21287 | SÉRIE VI

V I 1 6 0

V I 1 7 0

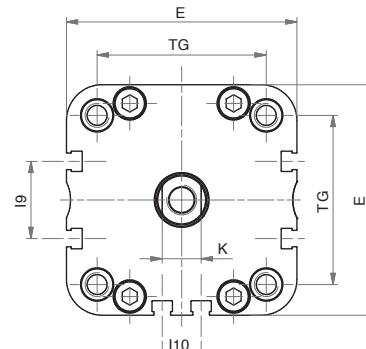
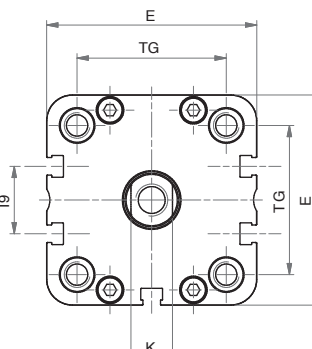
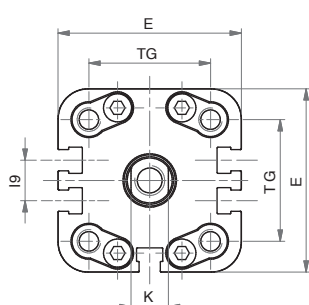
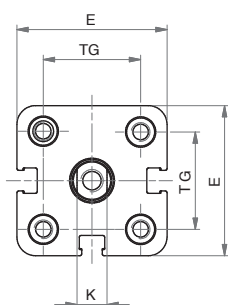


▼ Ø20 - 25 mm

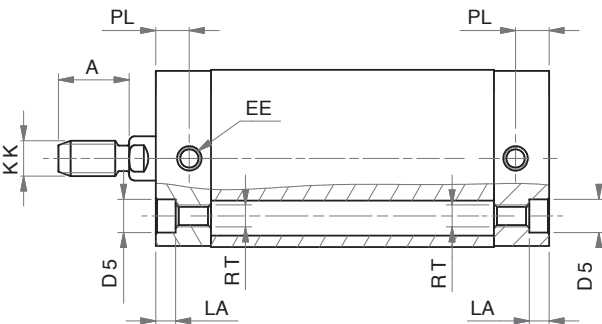
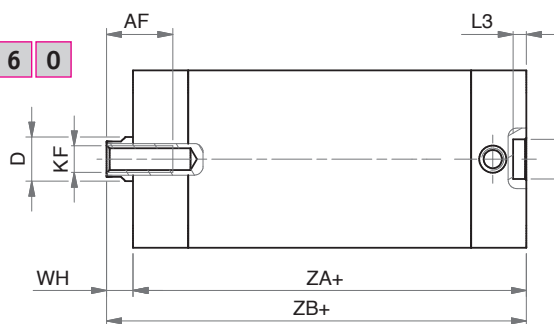
▼ Ø32 mm

▼ Ø40 - 50 mm

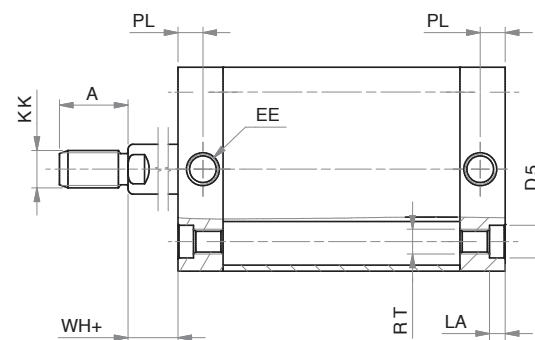
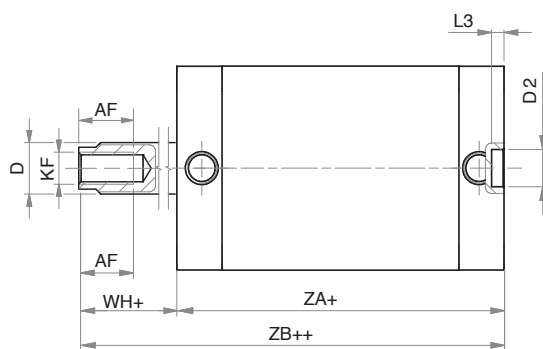
▼ Ø63 - 80 - 100 mm



V I 1 6 0



V I 1 7 0



Ø	A	AF	øD	øD2	øD5	E	EE	I9	I10	K	KF	KK	LA	L3	PL	RT	TG	WH+	ZA+	ZB+	ZB++
20	16	15	10	9	7,5	36	M5	-	-	8	M6	M8	4,5	3	7,5	M5	22	6,5	37*	43,5*	43,5*
25	16	15	10	9	7,5	40	M5	-	-	8	M6	M8	4,5	3	7,5	M5	26	6	39*	45*	45*
32	19	16	12	9	9	49	G1/8	10,8	-	10	M8	M10x1,25	5	3	7,5	M6	32,5	6,5	44*	50,5*	50,5*
40	19	16	12	9	9	54,5	G1/8	12,8	-	10	M8	M10x1,25	5	3	8	M6	38	7	45*	52*	52*
50	22	17	16	12	10,5	65,5	G1/8	21	-	13	M10	M12x1,25	5	4	8	M8	46,5	8	45*	53*	53*
63	22	17	16	12	10,5	77	G1/8	25,8	13	13	M10	M12x1,25	5	4	7,5	M8	56,5	8	49*	57*	57*
80	28	20	20	12	13,5	95,5	G1/8	30	18	17	M12	M16x1,5	3	4	8	M10	72	9	54*	63*	63*
100	28	20	25	12	13,5	113,5	G1/8	50	35	22	M12	M16x1,5	3	4	10,5	M10	89	10	67*	77*	77*

+ = ajouter la course du vérin (mm) - Ecrou de tige inclus. ++ = ajouter 2 fois la course du vérin (mm) - Ecrou de tige inclus.

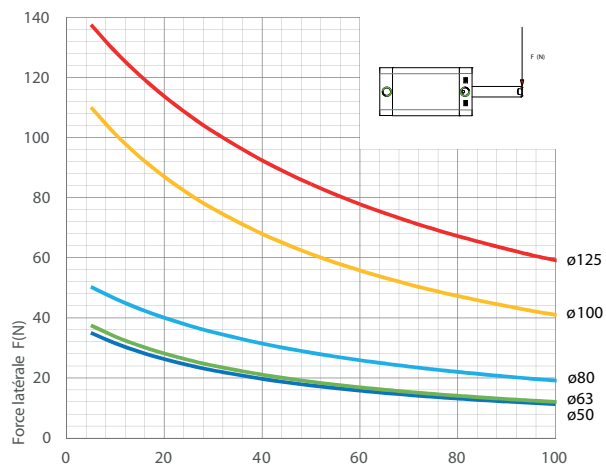
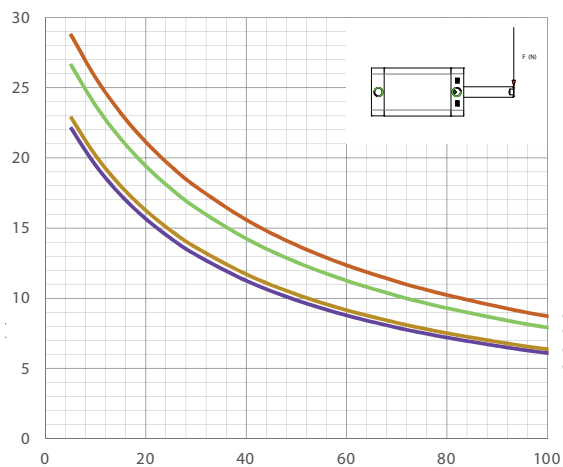
*	VI160	courses 35-40-50-60	Ø20	Ø25 - Ø32 - Ø40 - Ø50 - Ø63	Ø80 - Ø100
			AJOUTER 10 mm	AJOUTER 20 mm	AJOUTER 30 mm
*	VI170	courses 35-40-50-60	Ø20 - Ø25 - Ø32 - Ø40 - Ø50 - Ø63	Ø80 - Ø100	
			AJOUTER 10 mm	AJOUTER 20 mm	

# Vérins ISO 21287 | SÉRIE VI

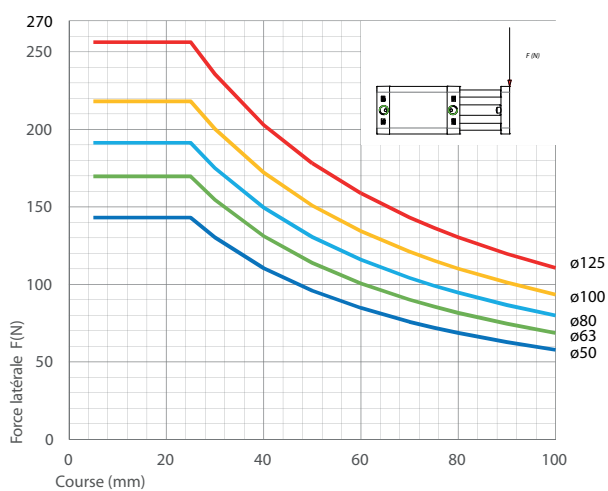
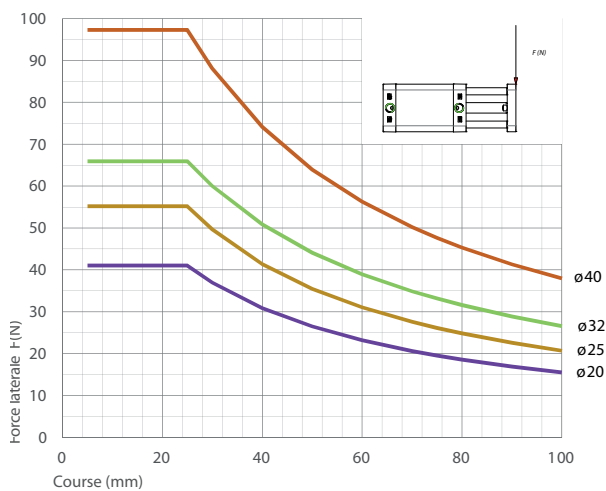
V I 1 0 0

V I 1 6 0

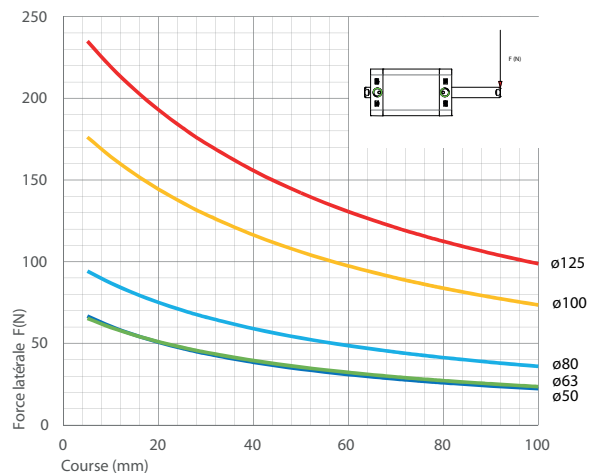
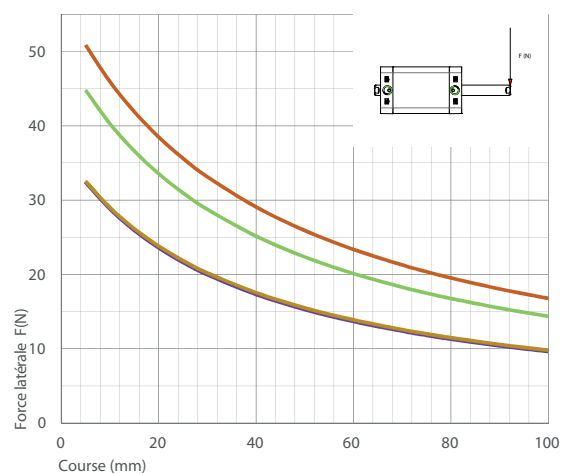
V I 1 7 0



V I 1 1 0



V I 1 0 1



# Vérins ISO 21287 | SÉRIE VI

V I 1 1 0

V I 1 1 1

