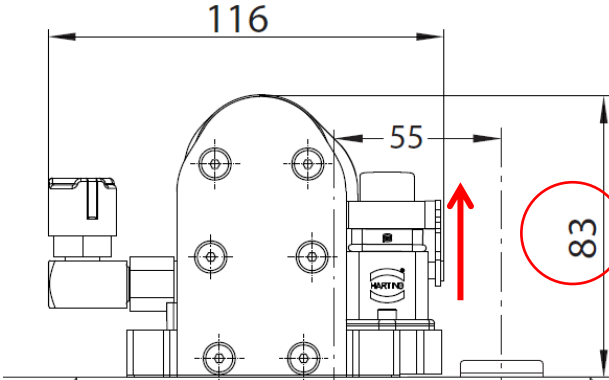


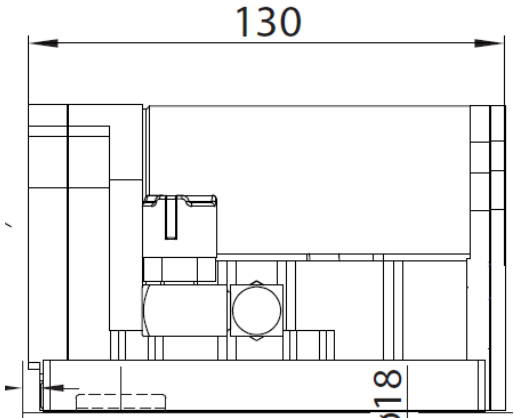


Neue Schalteinheit

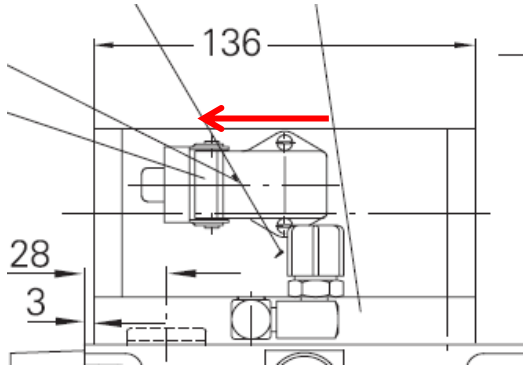


Steckerhäuse ausrichtung vertikal

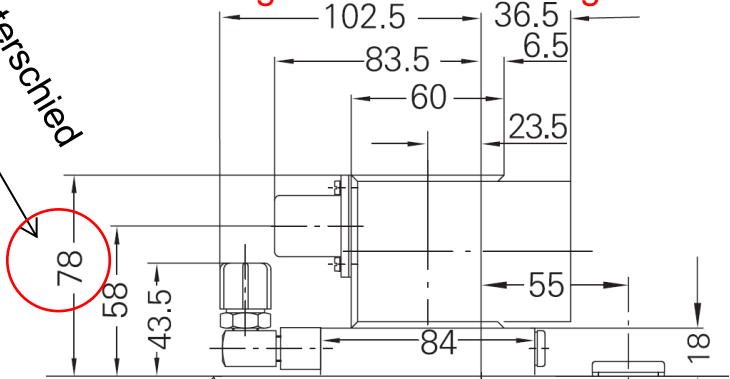
5mm Höhenunterschied
im Baurau



Alte Schalteinheit



Steckergehäuse ausrichtung horizontale



2K Steckergehäuse abgewinkelt für die neue Schalteinheit (optional)

2k angled plug housing for new shift unit (optional)



Teile Nr. / order No. 0659 100 458