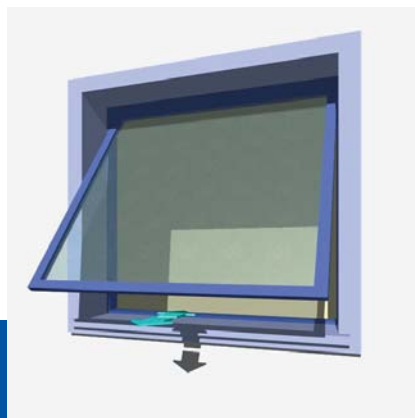


Vérin à chaîne pour:
fenêtres en saillie, fenêtres à
vasistas.

Chain actuator for:
top hinged windows, bottom
hinged windows.



350N



RWA

- Puissance élevée
High power
- Chaîne à double maillon
Double-link chain
- Testé en base aux spécifi-
ques de la Normative
Européennes EN 12101 - 2
*Tested in accordance with
the requirements of the
European Standard EN
12101 - 2*
- Câble en silicone
Silicon cable



- Degré de protection: IP 22 / *Protection degree IP 22*
- Fin de course fermeture-ouverture: Electronique / *Limit switch closing-opening: Electronic*
- Coloris. Anodisé Argent (A) - Anodisé noir (N) - RAL 9016 (B)
Colour: Anodised silver (A) - Anodised black (N) - RAL 9016 (B)

DESCRIPTION DE CAHIER DES CHARGES:

Vérin électrique linéaire MINGARDI avec mouvement à chaîne articulée contenue à l'intérieur de l'enveloppe. Fonctionnement avec tension d'alimentation 230V~50Hz conforme aux Directives 2006/95 LVD – 2004/108 EMC. Pour le fonctionnement à 24V CC conforme aux Directives 2004/108 EMC. Testé en base aux spécifics de la Normative Européennes EN 12101 - 2. Prévu d'un système de fin de course électronique. Connectable en parallèle. Coloris disponibles: anodisé argent (A) - anodisé noir (N) - RAL 9016 (B).

DESCRIPTION OF SPECIFICATIONS

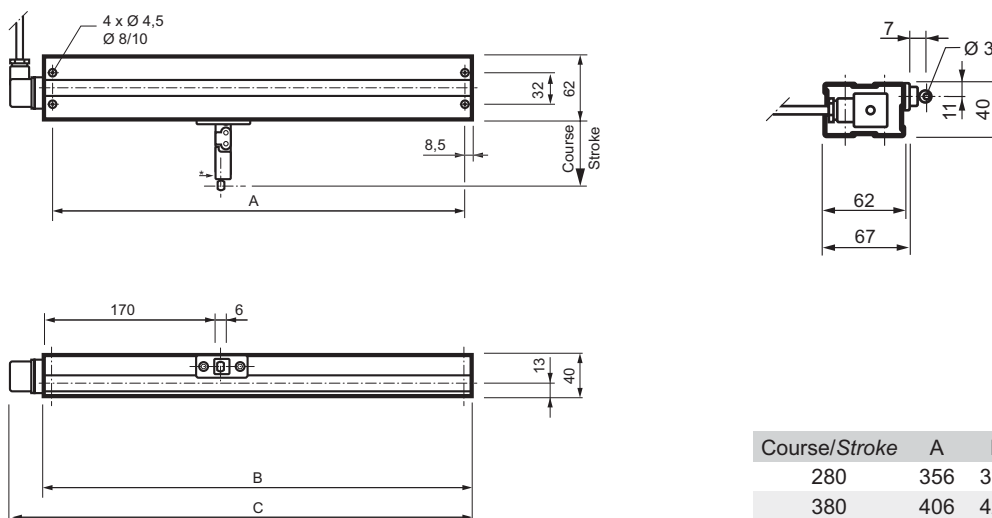
MINGARDI linear electric actuator with reinforced double-sprocket chain inside the actuator body. Operating voltage: 230V~ 50 Hz in conformity with Directives 2006/95 LVD - 2004/108 EMC. Operating voltage: 24V DC in conformity with Directive 2004/108 EMC. Tested in accordance with the requirements of the European Standard EN 12101 - 2. Outfitted with electronic limit switch system for opening and closing, which can be connected in parallel. Colours available: anodised silver (A) - anodised black (N) - RAL 9016 (B).

DONNEES TECHNIQUES / TECHNICAL FEATURES

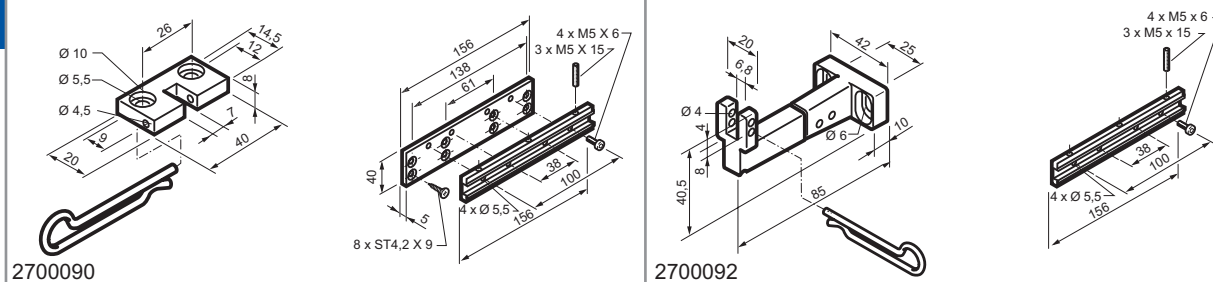
CODE CODE	DESCRIPTION DESCRIPTION	TENSION D'ALIMENTATION VOLTAGE	FORCE DE POUSSEE FORCE DE TRACTION THRUST TENSILE	COURSE STROKE	ABSORPTION MAXI CONSUMPTION MAX	VITESSEMINI SPEED MIN.
2700120	Micro L 280 mm - (A)	230 V~ / 50 Hz	350 N	280 mm	110 W	ca. 15 mm/s
2700515	Micro L 280 mm - (N)	230 V~ / 50 Hz	350 N	280 mm	110 W	ca. 15 mm/s
2700334	Micro L 280 mm - (B)	230 V~ / 50 Hz	350 N	280 mm	110 W	ca. 15 mm/s
2700121	Micro L 380 mm - (A)	230 V~ / 50 Hz	350 N	380 mm	110 W	ca. 15 mm/s
2700534	Micro L 380 mm - (N)	230 V~ / 50 Hz	350 N	380 mm	110 W	ca. 15 mm/s
2700335	Micro L 380 mm - (B)	230 V~ / 50 Hz	350 N	380 mm	110 W	ca. 15 mm/s
2700122	Micro L 280 mm - (A) - RWA	24 V =	350 N	280 mm	25 W	ca. 16 mm/s
2700524	Micro L 280 mm - (N) - RWA	24 V =	350 N	280 mm	25 W	ca. 16 mm/s
2700337	Micro L 280 mm - (B) - RWA	24 V =	350 N	280 mm	25 W	ca. 16 mm/s
2700123	Micro L 380 mm - (A) - RWA	24 V =	350 N	380 mm	25 W	ca. 16 mm/s
2700544	Micro L 380 mm - (N) - RWA	24 V =	350 N	380 mm	25 W	ca. 16 mm/s
2700338	Micro L 380 mm - (B) - RWA	24 V =	350 N	380 mm	25 W	ca. 16 mm/s

LES VALEURS DE PERFORMANCE REPORTEES SUR LE TABLEAU SONT VERIFIEES A UNE TEMPERATURE DE FONCTIONNEMENT DE -10°C/+40°C AVEC UNE HUMIDITE RELATIVE MAXIMALE DE 60%.
THE VALUES INDICATED ON THE TABLE WERE RECORDED IN A CLIMATIC TEST CHAMBER AT OPERATING TEMPERATURES BETWEEN -10°C/+40°C WITH MAX 60% RELATIVE HUMIDITY.

Micro L Dessin dimensionnel / Scale drawing



Accessoires - Pièces de Rechange / Accessories - Spare parts



ACCESSOIRES DE FIXATION / FIXING ACCESSORIES

CODE CODE	DESCRIPTION DESCRIPTION
2700090	Kit universel pour applications sur fenêtres en saillie <i>Universal kit for fitting top-hinged windows</i>
2700092	Kit universel pour applications sur fenêtres à vasistas <i>Universal kit for fitting bottom-hinged windows</i>

PIECES DE RECHANGE / SPARE PARTS

CODE CODE	DESCRIPTION DESCRIPTION

ACCESSOIRES DE COMMANDE : Pour plus d'informations prière de contacter notre service technico-commercial
CONTROL ACCESSORIES: please contact our technical support service for further information