

DELTA PACK

SCHWINGKOLBENPUMPE



Die DELTA PACK ist ein kompletter Bausatz für die Kondensatableitung aus Hochwandgeräten bis zu einer Kühlleistung von 20 kW. Die im Lieferumfang enthaltene Kondensatpumpe Si-10 ist mit einer neuen Pumpentechnologie ausgestattet, die speziell für die Kondensatableitung aus Klimageräten entwickelt wurde. Sie zeichnet sich durch hohe Zuverlässigkeit in jeglicher Umgebung aus. Der Schalldruckpegel bleibt unabhängig vom Kondensatvolumen immer gleich niedrig.

VORTEILE



• Sauerermann inside : neuer, patentierter Schwingkolben

- **Höhere Förderleistung:** dieselbe Pumpe für Klimageräte von 3 bis 20 kW.
- **Unempfindlich bei belasteter Umgebung.** Kleine Schmutzpartikel werden ausgeschwemmt.
- **Nachgewiesene Zuverlässigkeit.**



• Leise

- Niedriger Schalldruckpegel : **23 dBA, im unabhängigen Labor getestet.**
- Die Kühlleistung des Klimagerätes und die abzuleitende Kondensatmenge haben keinen Einfluss auf das Geräuschniveau der Pumpe.
- **Schallentkoppelte Halterung,** die Schwingungsübertragungen reduziert



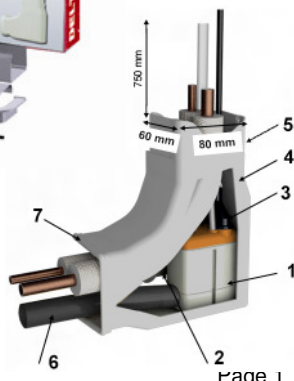
• Einfache Montage

- Halterung wird direkt auf die Wand montiert (keine Bohrschablone erforderlich).
- **Einfache Befestigung der Pumpe:** Pumpe wird einfach auf die Halterung geschoben.
- Einteiliger Abdeckwinkel
- **Umkehrbare Einheit,** für links- oder rechtsseitige Montage
- Ausreichend Platz für isoliertes Kupferrohr (Ø max. : 5/8" - 3/8" isoliert).
- **Steckerkabel** für einfache Wartung.

• Energiesparend

- Die höhere Förderleistung reduziert die Laufzeit und damit den Stromverbrauch.

LIEFERUMFANG



1. Monoblockpumpe Si-10 mit integriertem Schwimmerschalter
2. Schallentkoppelte Halterung für die Kondensatpumpe
3. 1,5 m Steckerkabel : 2 Adern für Stromversorgung, 2 Adern für die Sicherheitsfunktion
4. Abdeckwinkel für die Pumpe
5. **750 mm Kabelkanal 80 x 60 mm**
6. 500 mm Gummischlauch (Innen-Ø 15 mm)
7. Dichtlippe zur Abdichtung zum Klimagerät
Deckendurchgangsstück
Diverse Kleinteile

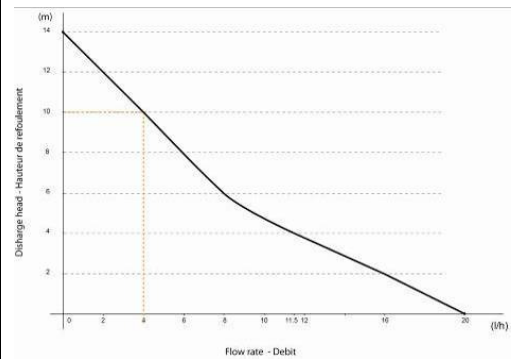
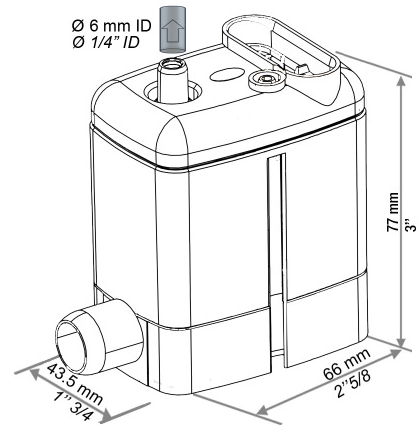
ANWENDUNGEN

Wandklimategeräte bis 20 kW



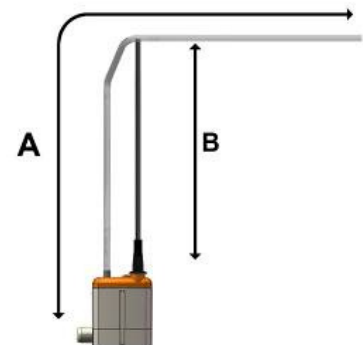
TECHNISCHE DATEN

| | |
|---|--|
| Max. Fördermenge | 20 l/h |
| Max. Förderhöhe | 10 m (Fördermenge = 4l/h) |
| Max. Druck | 14 m (Fördermenge = 0l/h) |
| Schalldruckpegel auf 1m selon EN ISO 3744 (gemessen durch LNE, in Funktion mit Wasser, nicht montiert) | 23 dBA |
| Schalldruckpegel auf 1m: (gem. im Schalllabor Sauermann, in Funktion mit Wasser) | ≤ 28 dBA |
| Spannung | 230 V ~ 50/60 Hz - 14 W |
| Isolierklasse | <input type="checkbox"/> Isolierklasse |
| Schaltpunkte | EIN: 18mm, AUS: 12mm, AL: 21mm |
| Kontakt für Sicherheitsfunktion | NC 8 A ohmsche Last - 250 V |
| Therm. Abschaltpunkt (Überhitzungsschutz) | 90 °C (automat. Wiederanlauf) |
| Betriebsart | 30%: 3s EIN – 7s AUS |
| Schutzklasse | IP54 |
| Sicherheitsnorm | CE |
| RoHS-Richtlinie | konform |
| Elektroaltgerätegesetz | EAR-registriert |
| Maße Abdeckwinkel | L 165 x W 165 x H 60 mm |
| Maße Kabelkanal | L 750 x W 80 x H 60 mm |
| Gewicht – Maße Verpackung | 1.5 kg - L 770 x B 185 x H 70 mm |
| Verpackungseinheiten | 10 Stück im Umkarton 9 Umkarton auf Palette |

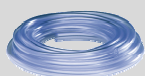


LEISTUNGSTABELLE (l/h)

| | Förderhöhe (B) | Gesamte Schlauchlänge (Innen-Ø 6 mm) (A) | | | |
|--|----------------|--|------|------|------|
| | | 5 m | 10 m | 20 m | 30 m |
| | 0 m | 20 | 19 | 18 | 17 |
| | 2 m | 16 | 15 | 14 | 13,5 |
| | 4 m | 11,5 | 11 | 10,5 | 10 |
| | 6 m | | 8,5 | 7,5 | 6,5 |
| | 8 m | | 6 | 5 | 4 |
| | 10 m | | 4 | 3,5 | 2,5 |



ZUBEHÖR



ACC 00105, ACC 00150, ACC 00151
PVC-Schlauch klar, Innen-Ø 6mm
ACC 00105 : 5 m
ACC 00150 : 50 m
ACC 00151 : verstärkt, 50 m



ACC 00205
6 selbstdichtende
Einlaufstutzen
Ø 6mm (1/4")



ACC 00214
5 x Siphon-
verhinderer